

СССР

ОТРАСЛЕВЫЕ СТАНДАРТЫ

КРАН СТРАВЛИВАНИЯ ВОЗДУХА

ОСТ 1 11003-73 — ОСТ 1 11009-73

Издание официальное

УДК 629.7.063.6-332-396.986

Группа Д15

# ОТРАСЛЕВОЙ СТАНДАРТ

## ЗАГЛУШКА Конструкция и размеры

ОСТ 1 11008-73

На 3 страницах

Введен впервые

ОКП 75 9588 2391 08

Распоряжением Министерства от 13 апреля 1973 г.

№ 037-16

срок введения установлен с 1 января 1974 г.

Несоблюдение стандарта преследуется по закону

1. Конструкция и размеры заглушки должны соответствовать указанным на чертеже.

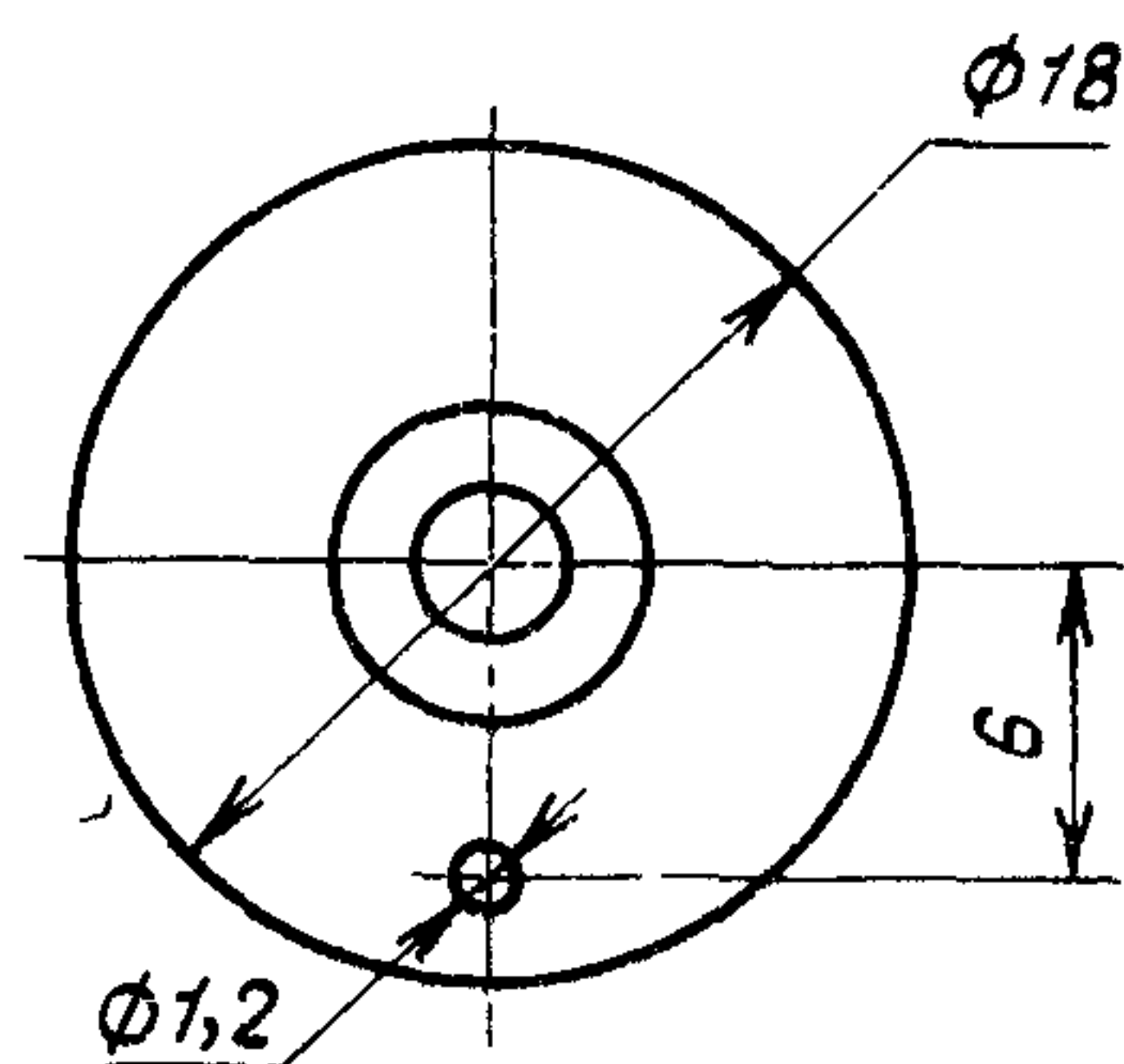
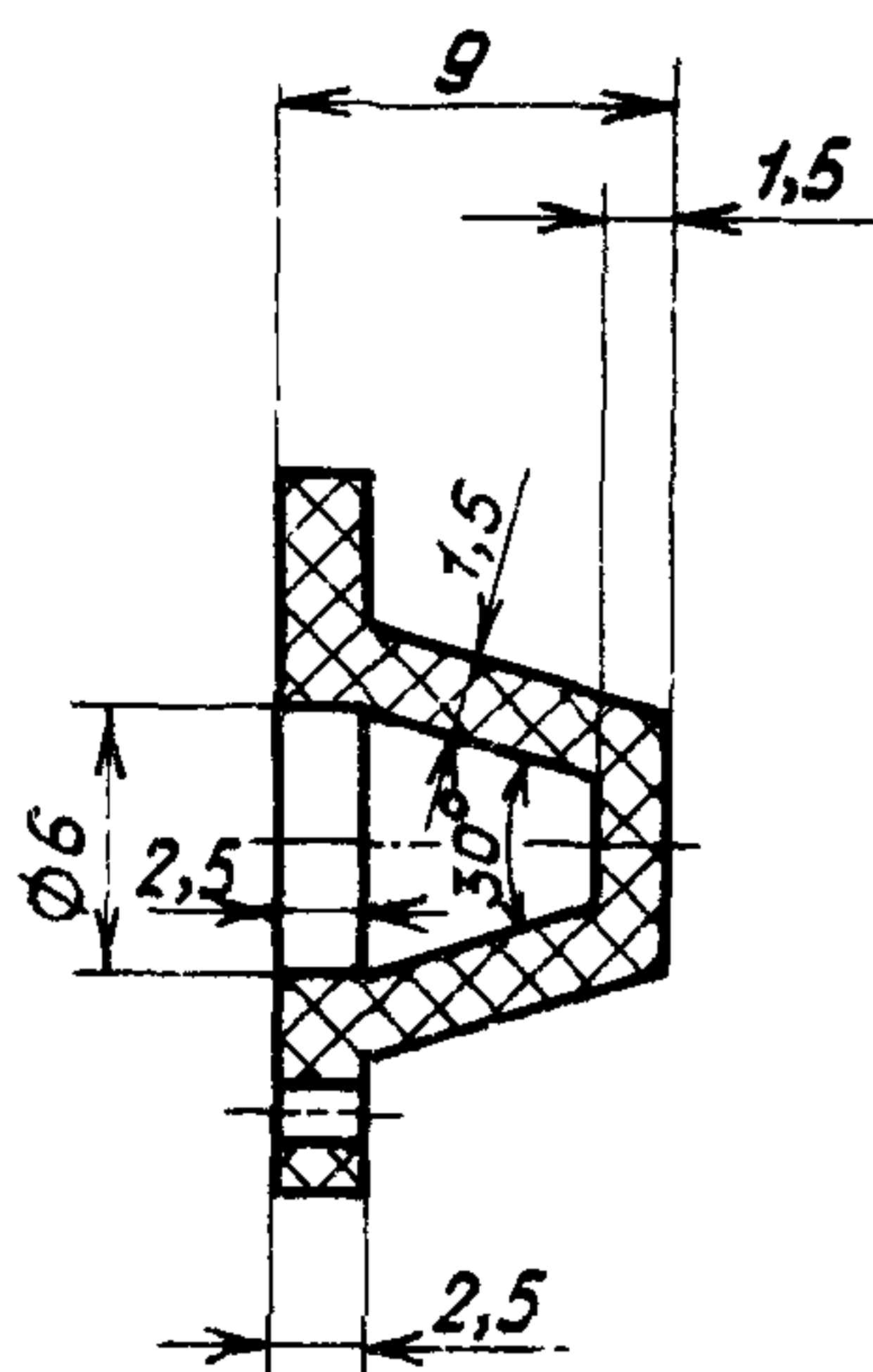
Издание официальное



ГР 2273 от 28.05.73

Перепечатка воспрещена

|                  |      |      |       |
|------------------|------|------|-------|
| Лит. изм.        | 1    | 2    | 3     |
| № изв.           | 6221 | 7101 | 12253 |
| Ив. № дубликата  | 1063 |      |       |
| Ив. № подлинника |      |      |       |



2. Материал: резиновая смесь ИРГ-1078А по ТУ 0051166-87.
3. Радиусы скруглений и переходов  $(1,0 \pm 0,5)$  мм.
4. Размеры и шероховатость поверхностей обеспечиваются пресс-формой.
5. Неуказанные предельные отклонения размеров, формы и расположения поверхностей - по ОСТ 1 00022-80.
6. Шероховатость формующих поверхностей пресс-формы -  $0,80/\sqrt{\text{ }}$ .
7. Маркировать обозначение и клеймить окончательную приемку на бирке.
8. Масса - 0,001 кг.
9. Контроль и приемку производить в соответствии с ТУ 38 1051959-90 (группа 1У).

Наименование и обозначение заглушки:

Заглушка ОСТ 1 11008-73

|                   |      |           |      |       |  |
|-------------------|------|-----------|------|-------|--|
| Инв. № дубликата  |      | Лит. изм. | 1    | 3     |  |
| Инв. № подлинника | 1063 | № изв.    | 6221 | 12253 |  |

