

СССР

ОТРАСЛЕВЫЕ СТАНДАРТЫ

КРАН СТРАВЛИВАНИЯ ВОЗДУХА

ОСТ 1 11003-73 — ОСТ 1 11009-73

Издание официальное

УДК 629.7.063.6-332-514.59

Группа Д15

ОТРАСЛЕВОЙ СТАНДАРТ

ОСТ 1 11007-73

МАХОВИЧОК Конструкция и размеры

На 3 страницах

Введен впервые

ОКП 75 9588 2381 08

Распоряжением Министерства от 13 апреля 1973 г.

№ 087-13

срок введения установлен с 1 января 1974

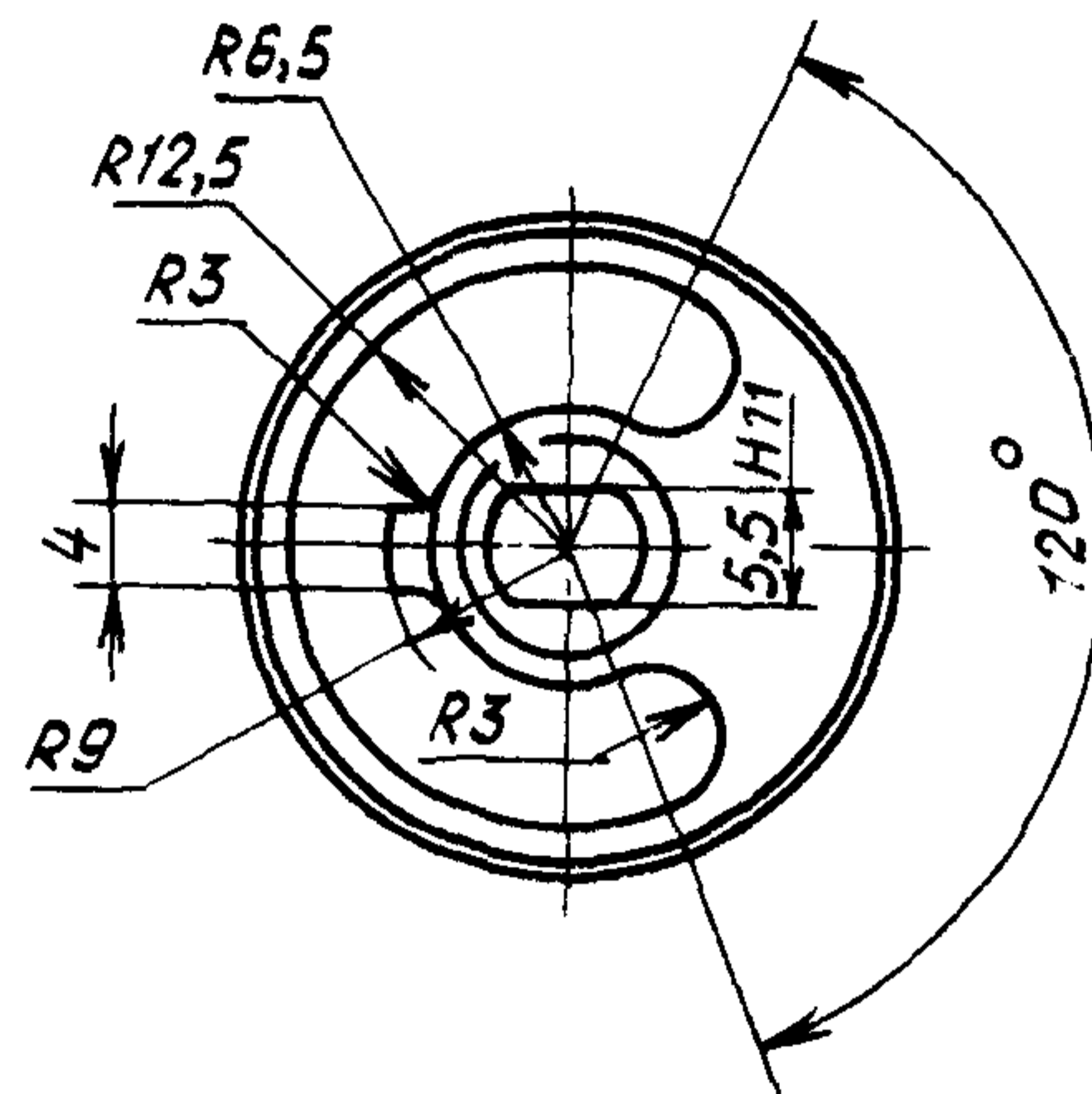
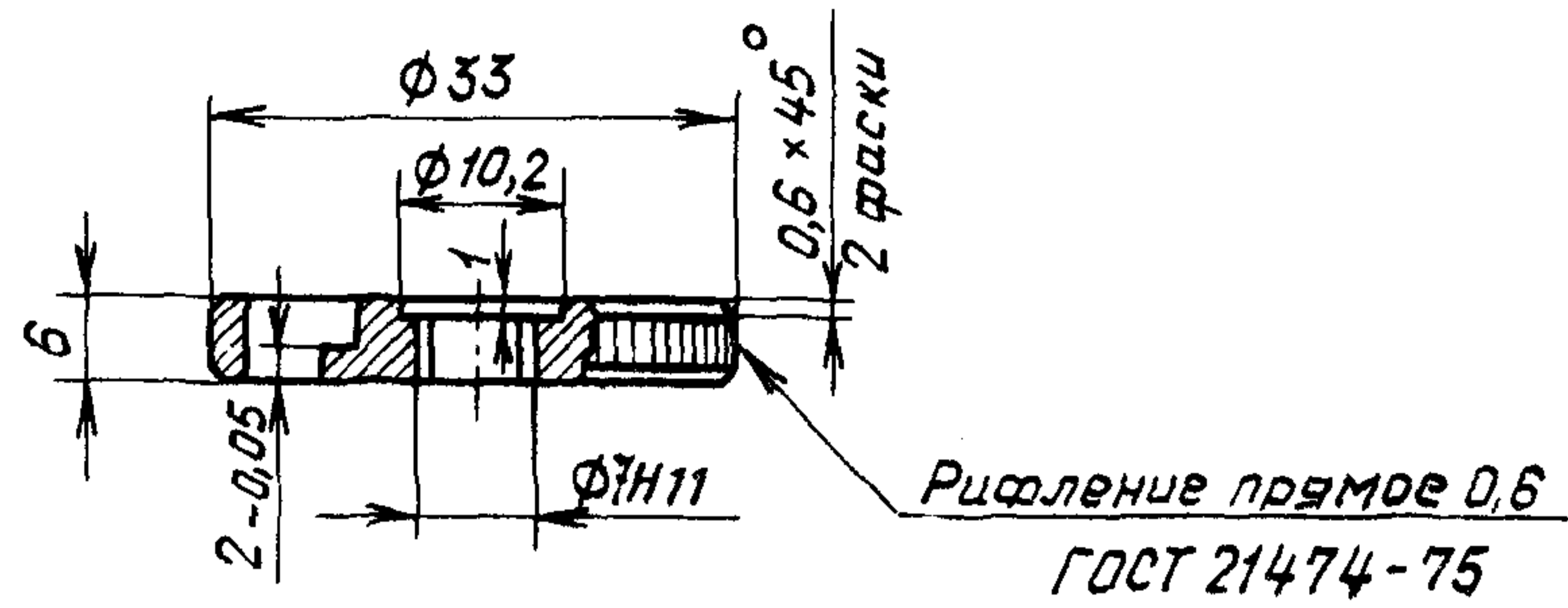
Несоблюдение стандарта преследуется по закону

1. Конструкция и размеры маховичка должны соответствовать указанным на чертеже.

| | | | |
|-----------|------|------|-------|
| Лит. изм. | 1 | 2 | 3 |
| № изв. | 6224 | 7101 | 12253 |

| | |
|-------------------|------|
| Инв. № дубликата | |
| Инв. № подлинника | 1002 |

3,2/



2. Материал: сталь 13X11H2B2MФ-Ш ТУ 14-1-3297-82.

3. Термическая обработка: $25,0 \dots 35,0$ HRC₃. Группа контроля 3 ОСТ 1 00021-78.

4. Неуказанные предельные отклонения размеров, формы и расположения поверхностей - по ОСТ 1 00022-80.

5. Покрытие: Хим.Пас.*

6. Маркировать обозначение и клеймить окончательную приемку на бирке.

7. Масса - 0,014 кг.

Наименование и обозначение маховичка:

Маховичок ОСТ 1 11007-73

* По действующему отраслевому документу.

| | | | |
|----------|------|------|-------|
| Лит.изм. | 1 | 2 | 3 |
| № изв. | 6224 | 7101 | 12253 |

| | |
|-------------------|------|
| Инв. № дубликата | 1062 |
| Инв. № подлинника | |

