

СССР

ОТРАСЛЕВЫЕ СТАНДАРТЫ

КРАН СТРАВЛИВАНИЯ ВОЗДУХА

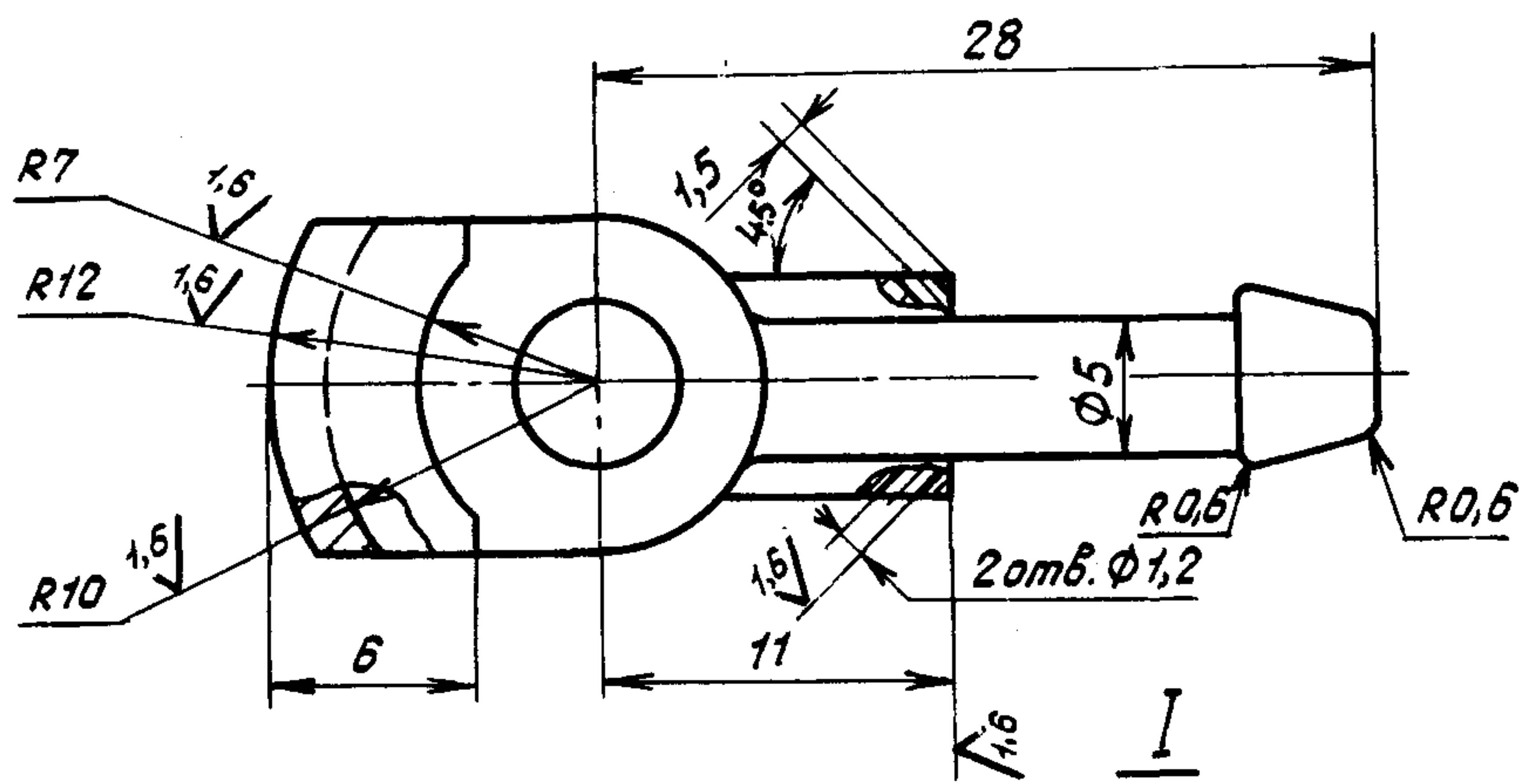
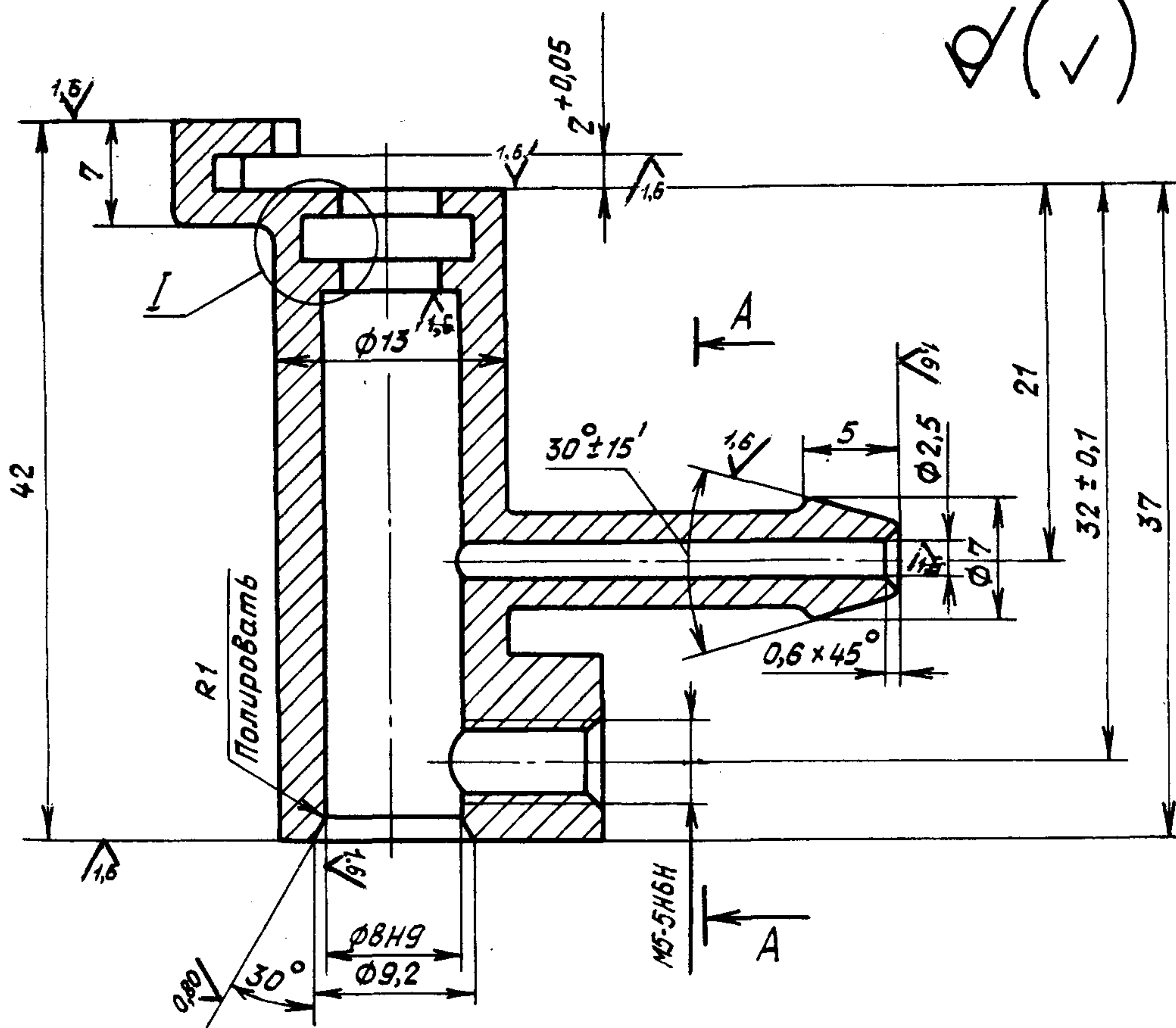
ОСТ 1 11003-73 — ОСТ 1 11009-73

Издание официальное

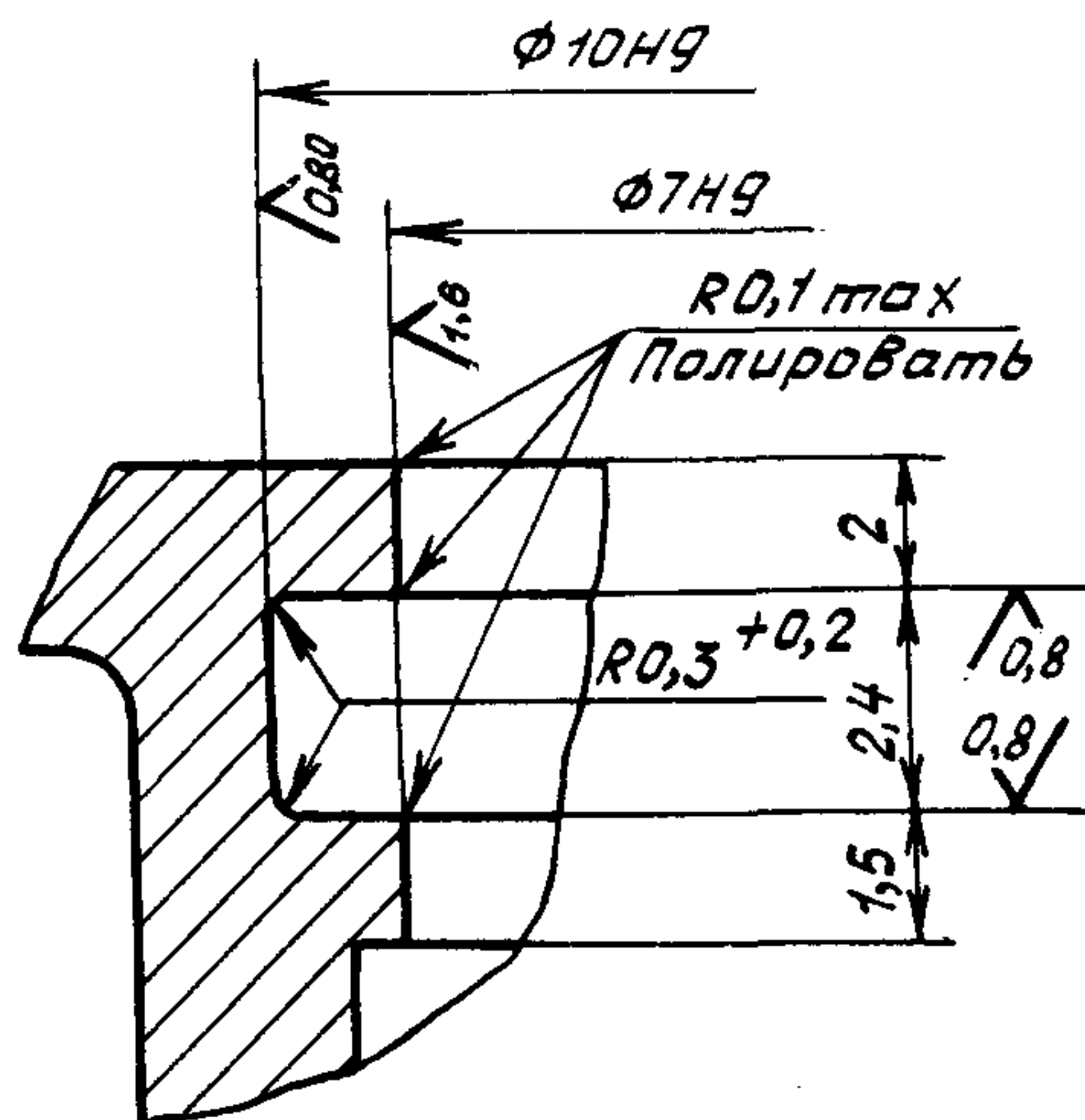
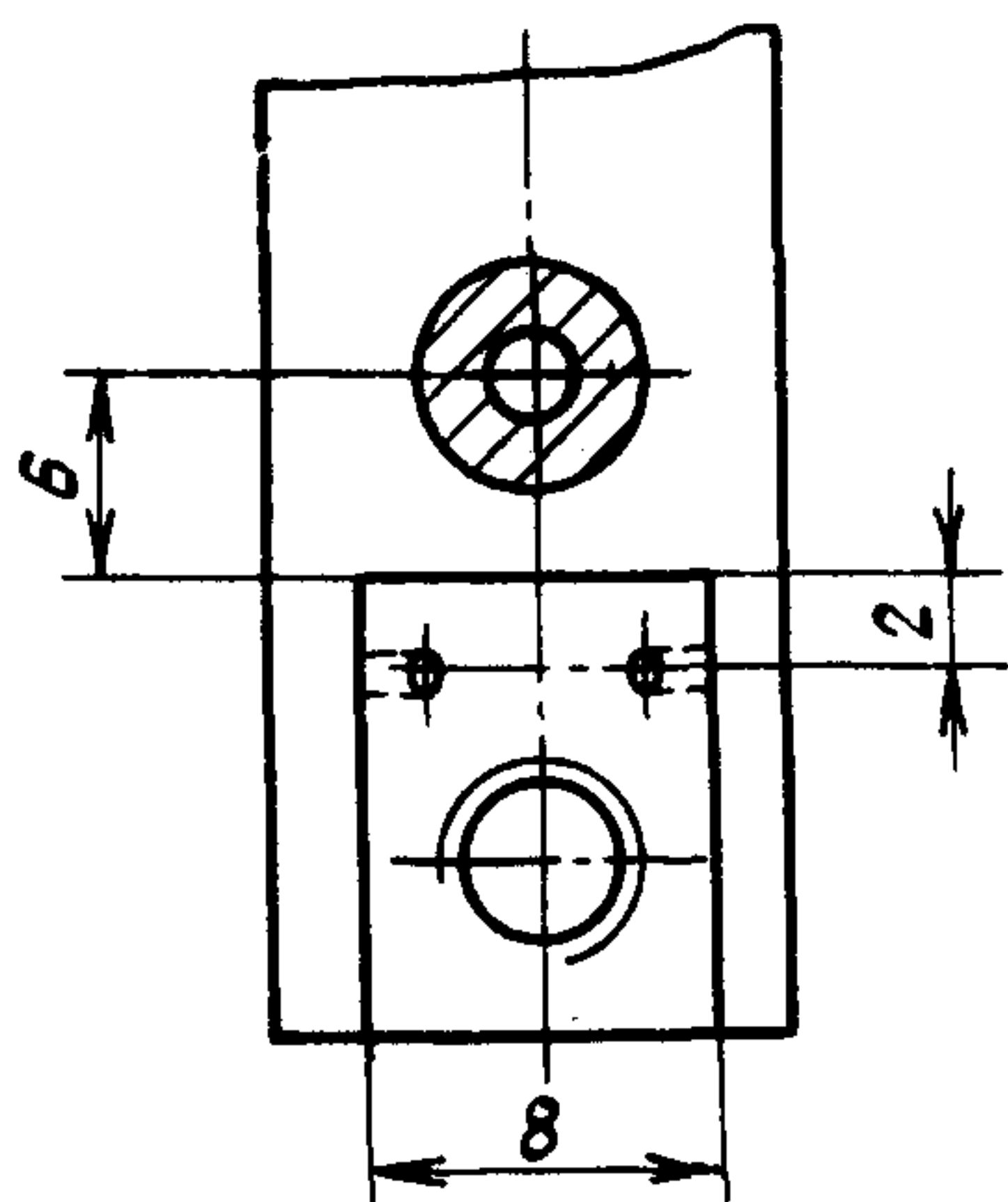
| | | |
|-----------|------|-------|
| Лит. изм. | 1 | 3 |
| № изв. | 6224 | 12253 |

| | |
|-------------------|------|
| Инв. № дубликата | 1059 |
| Инв. № подлинника | |

√(✓)



A-A



ЛИСТ РЕГИСТРАЦИИ ИЗМЕНЕНИЙ

| Номер изме- нения | Номер листа (страницы) | | | | Номер доку- мента | Подпись | Дата внесе- ния изм. | Дата введения изм. |
|-----------------------------------------|------------------------|------------------|--------|---------------------------|-------------------------|---------|-------------------------------|--------------------------|
| | изме- ненного | заме- ненного | нового | аннули- рован- ного | | | | |
| Переиздан с учетом изменений № 1, 2, 3. | | | | | | | | |
| | | | | | | | | |
| | | | | | | | | |
| | | | | | | | | |
| | | | | | | | | |
| | | | | | | | | |
| | | | | | | | | |
| | | | | | | | | |
| | | | | | | | | |
| | | | | | | | | |
| | | | | | | | | |
| | | | | | | | | |

Инв. № дубликата
Инв. № подлинника 1059