

**СССР**

**ОТРАСЛЕВЫЕ СТАНДАРТЫ**

---

**ДЕТАЛИ ЗАДЕЛКИ ОТВЕРСТИЙ ДЛЯ КАНАТОВ**

**ОСТ 1 11279-73, ОСТ 1 11280-73**

**Издание официальное**

УДК 62-229.25:629.7

Группа Д15

# ОТРАСЛЕВОЙ СТАНДАРТ

## ВТУЛКИ

## ОСТ 1 11279-73

### Конструкция и размеры

На 4 страницах

Взамен 4879А

в части исполнения 2

Лит изм 1

№ изв 6166

Распоряжением Министерства от 11 сентября 1973 г.

№ 087-16

срок введения установлен с 1 июля 1974 г.

Несоблюдение стандарта преследуется по закону

ВТУЛКИ ПО ОСТ 1 11279-73 ВЗАИМОЗАМЕНЯЕМЫ С ВТУЛКАМИ  
ПО НОРМАЛИ 4879А В ЧАСТИ ИСПОЛНЕНИЯ 2

1. Конструкция и размеры втулок должны соответствовать указанным на чертеже и в таблице.

Инв. № дубликата

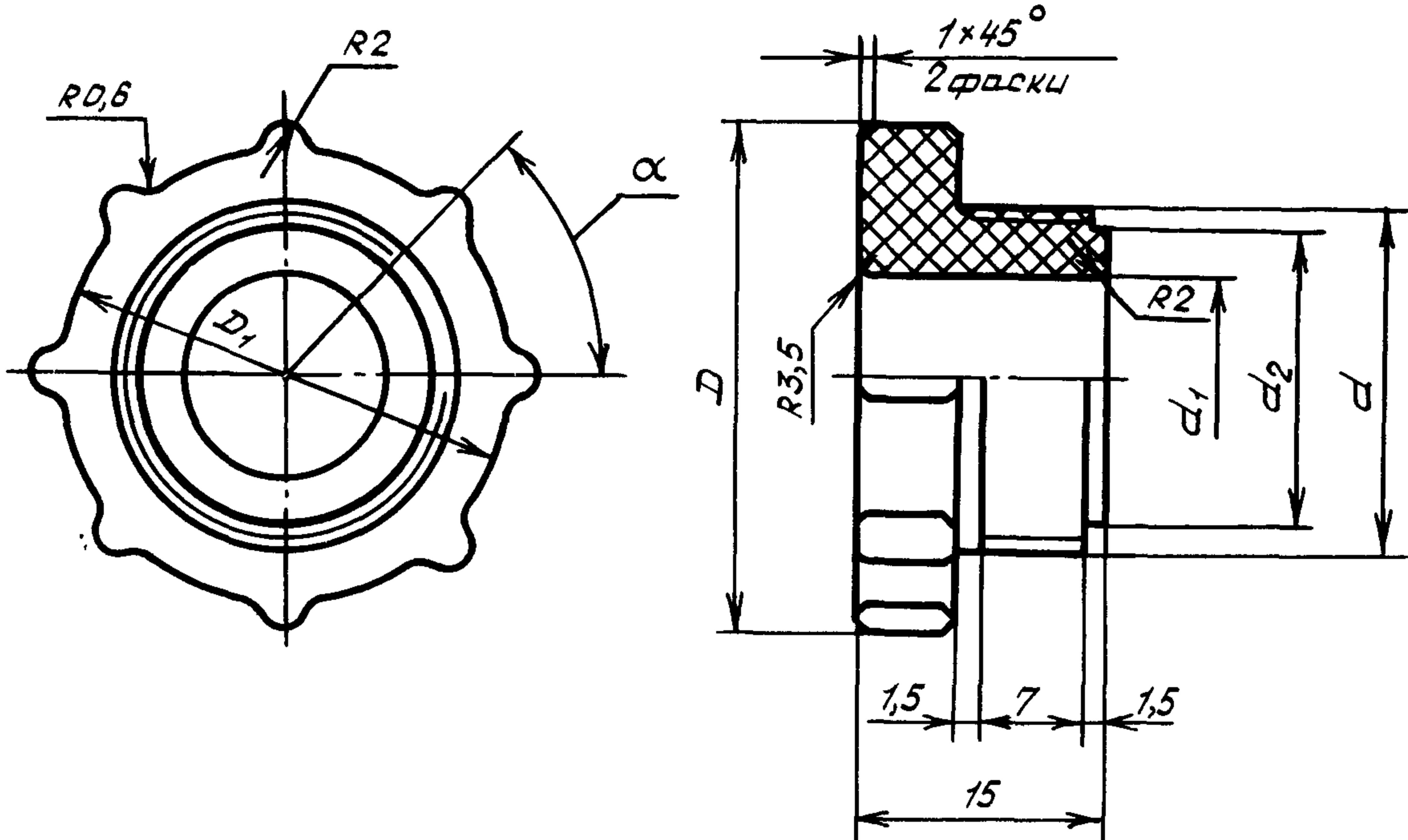
Инв. № подлинника

1326

Издание официальное

Перепечатка воспрещена

2,5  
✓



Размеры в мм

Типо-размеры	Применяемость	$d$	$d_1$	$d_2$	$D$	$D_1$	$\alpha$	Масса, г
1		M18x1,5	12	15,5	27	24	45°	3,7
2		M22x1,5	16	19,5	31	28		4,5
3		M24x1,5	18	21,5	33	30		5,0
4		M27x1,5	20	24,5	36	33		5,8
5		M30x1,5	24	27,5	39	36	30°	5,9
6		M36x1,5	28	33,5	46	42		8,9

2. Материал. прессматериал АГ-4-В по ГОСТ 20437-75.

3. Резьба - по ОСТ 1 00105-73, поле допуска 6h.

4. Предельные отклонения размеров - по 722АТ.

5. Пример установки втулки указан в справочном приложении 1 к настоящему стандарту.

6. Таблица соответствия втулок по настоящему стандарту втулкам по нормали 4879А в части исполнения 2 приведена в справочном приложении 2.

Пример наименования и обозначения втулки типоразмера 1:

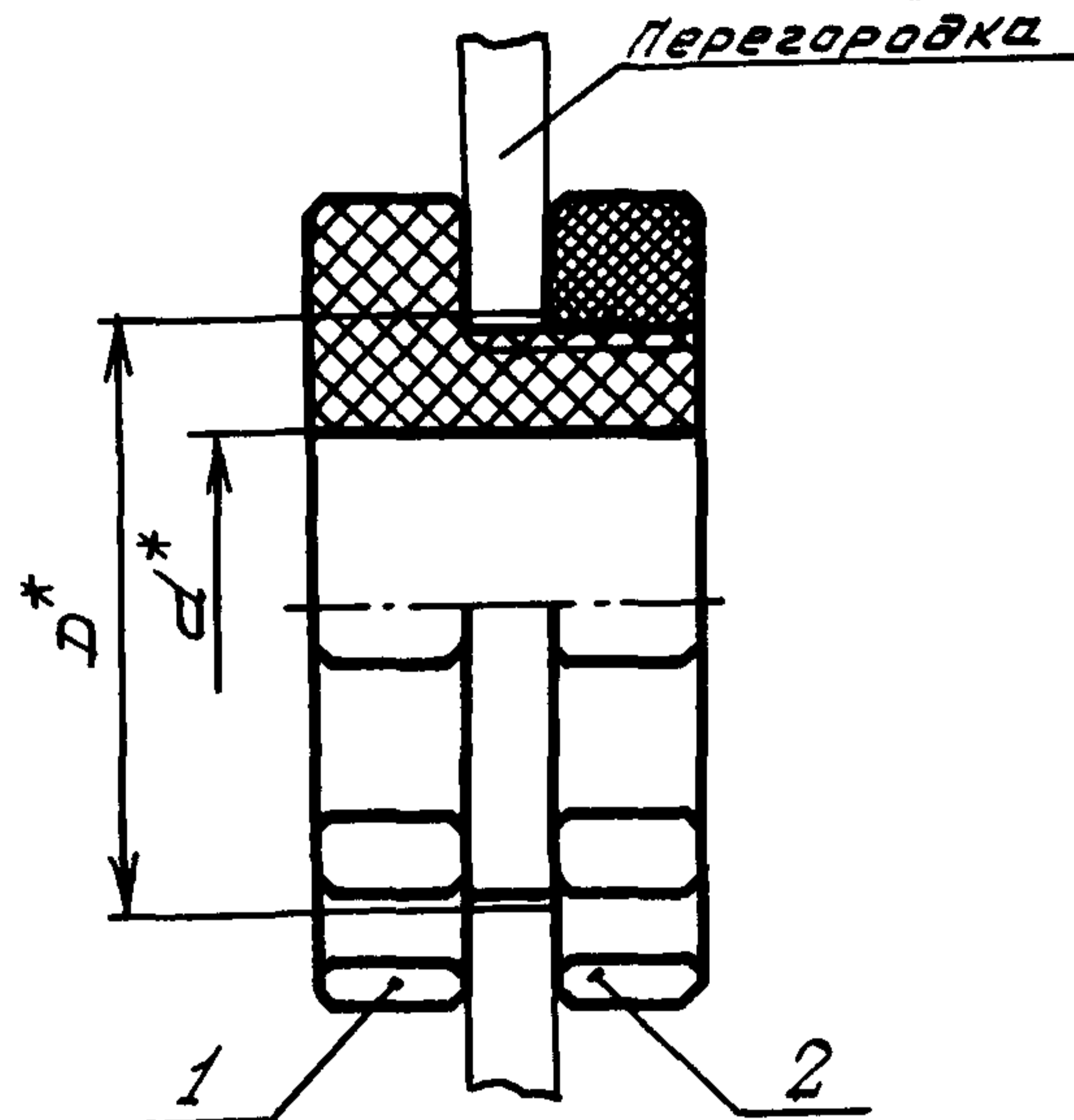
Втулка 1-ОСТ 1 11279-73

Лит.изм. 1  
№ изв. 6166

1326

Инв. № дубликата  
Инв. № подлинника

Пример установки деталей заделки отверстий для канатов



1 - втулка по ОСТ 1 11279-73;  
2 - гайка по ОСТ 1 11280-73

$d$	$D$	Для диаметров канатов	$d$	$D$	Для диаметров канатов	$d$	$D$	Для диаметров канатов
12	19	1,8	18	25	3-3,5	24	31	5,0
16	23	2-2,5	20	28	4-4,5	28	37	5,5-6

Деталь поз. 2 ставить на клею ВК-9<sup>\*\*</sup>.

\* Размеры для справок.  
\*\* По действующему в отрасли документу.

Лит.изм. 1  
№ изв. 6166

Инв. № дубликата  
Инв. № подлинника 1326

ПРИЛОЖЕНИЕ 2

Справочное

Таблица соответствия втулок по стандарту  
втулкам по нормали 4879А в части исполнения 2

Обозначение	
по стандарту	по нормали
1-ОСТ 1 11279-73	4879А-1-2
2-ОСТ 1 11279-73	4879А-2-2
3-ОСТ 1 11279-73	4879А-3-2
4-ОСТ 1 11279-73	4879А-4-2
5-ОСТ 1 11279-73	4879А-5-2
6-ОСТ 1 11279-73	4879А-6-2

№ изм

№ изв.

Инв. № дубликата

Инв. № подлинника

1326