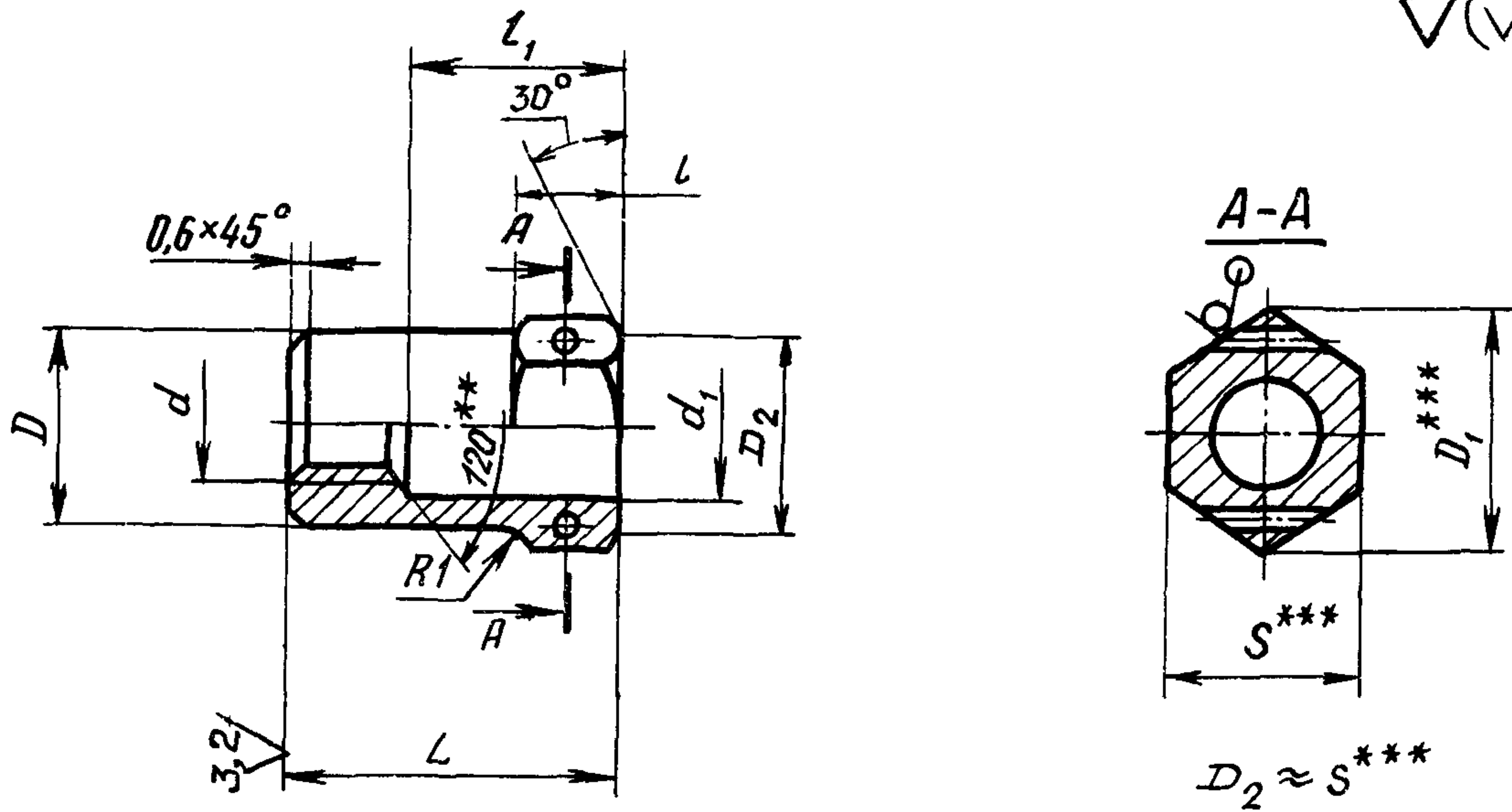


6,3/√(✓)



Размеры, мм

Типоразмер	Покрытие	Код ОКП	d	d_1	D	D_1	l	l_1 Пред. откл. $\pm 0,4$	L	S Пред. откл. $h 12$	Масса 100 шт., кг
1	1	75 9569 3691 00	M6	8	11	13,8	5,5	15	22	12	1,418
	2	75 9569 3692 10									
2	1	75 9569 3693 09	M8	10	13	16,2	7,0	24	32	14	2,000
	2	75 9569 3694 08									

2. Материал: сталь марки 13X11H2B2MФ-Ш ТУ 14-1-1791-76.

3. Термическая обработка: $d_{отп} = 3,75 - 3,50$ мм, группа контроля 4 ОСТ 1 00021-78.

4. Неуказанные предельные отклонения размеров, формы и расположения поверхностей - по ОСТ 1 00022-80.

5. Резьба - по ОСТ 1 00105-83, поле допуска 5H6H.

6. Фаска резьбы - по ОСТ 1 00010-81.

7. Контрольные отверстия - по ОСТ 1 03815-76, исполнение 5.

8. Покрытие: М3-6*, Ср.3-5*.

9. Маркировать обозначение и клеймить окончательную приемку на бирке.

10. Технические условия - по ОСТ 1 00640-73.

11. Для обозначения гаек в зависимости от покрытия приняты следующие коды:

- с медным покрытием - 1;

- с серебряным покрытием - 2.

* По действующему в отрасли документу;

** Размер обеспеч. инстр.;

*** Размер для справок.

Лит.изм.	1	2	3	4	5
№ изв.	6148	7384	7798	8933	10754
Инв. № дубликата	1300				
Инв. № подлинника					

ЛИСТ РЕГИСТРАЦИИ ИЗМЕНЕНИЙ

№ изм.	Номера страниц				Номер "Изм. об изм."	Подпись	Дата	Срок введения изменения
	Изме- ненных	Заме- ненных	Новых	Анну- лиро- ванных				
1	2	-	-	-	6148	Шейгал	16/IX-75	1/VII-76
2	1, 2	-	-	-	7884 7798	Шейгал	5.09.78	1/I-792
3					8933	<i>[Signature]</i>	26.10.83	1.12.83
4	1, 2	-	-	-				
5	1, 2, 3	-	-	-	-10757	Хушоб	15.09.88	01.07.88