

УДК 62-229.25:629.7

Группа Д15

ОТРАСЛЕВОЙ СТАНДАРТ

ВТУЛКИ
Конструкция и размеры

ОСТ 1 11104-73

На 3 страницах

Введен впервые

Проверено в 1982 г.

Проверено в 1987 г.

ОКП 75 9560

Распоряжением Министерства от 12 июля 1973 г.

№ 087-16

срок введения установлен с 1 июля 1974 г.

Несоблюдение стандарта преследуется по закону

1. Конструкция, размеры и коды ОКП втулок должны соответствовать указанным на чертеже и в таблице.

Издание официальное

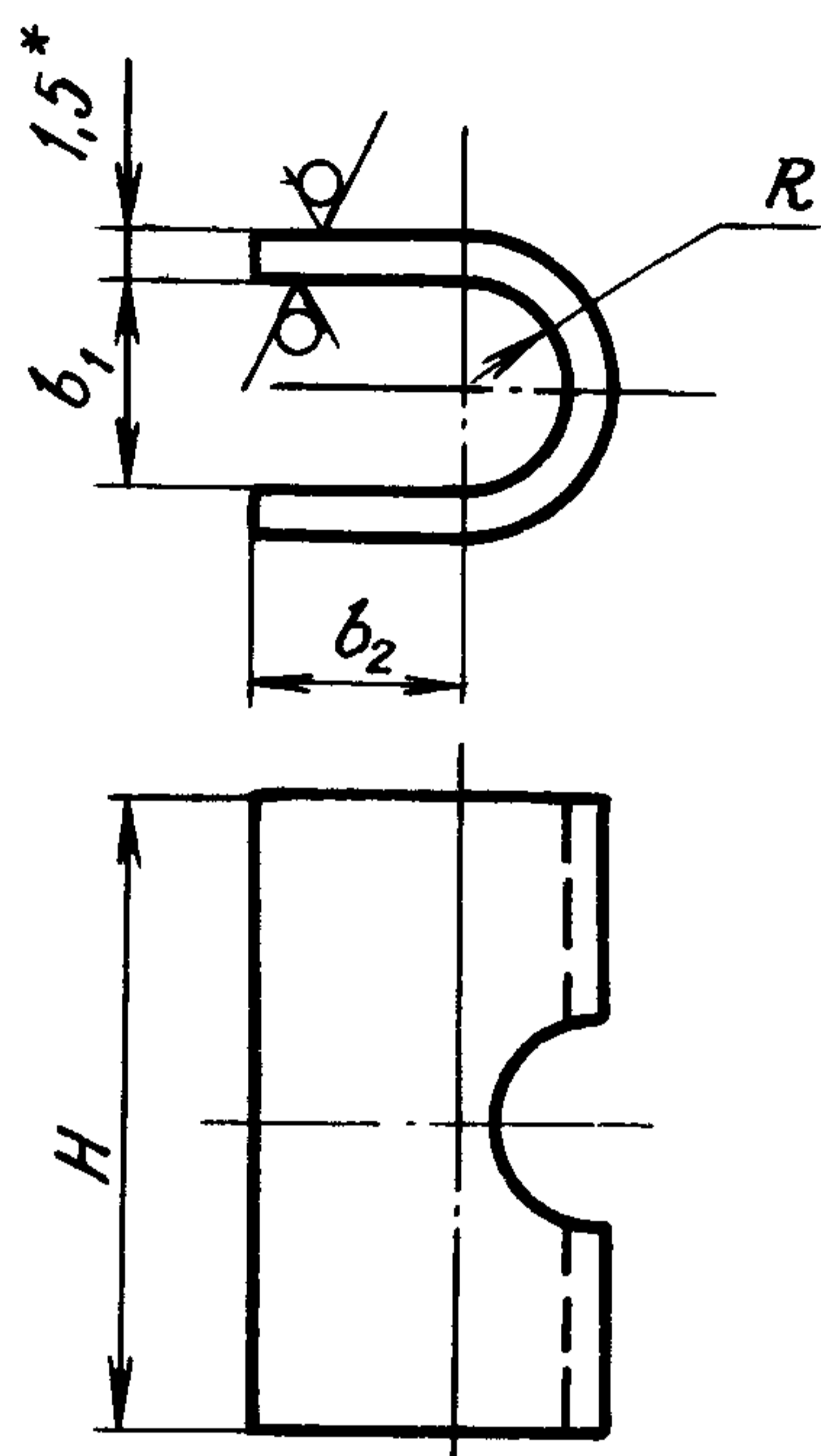
ГР 2570 от 20.08.73

Перепечатка воспрещена

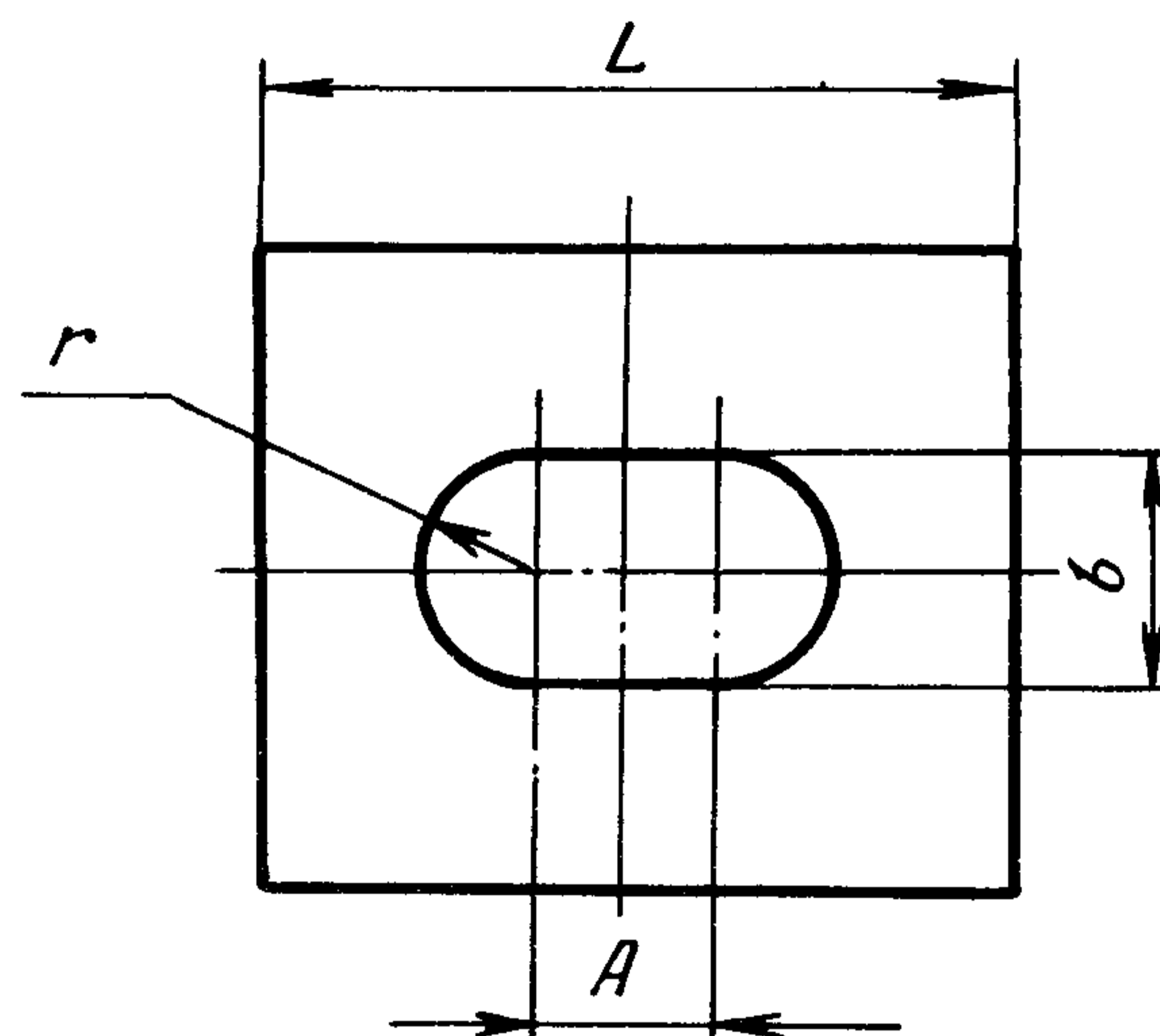
Лит.изм.	1	2	3
№ изв.	7797	8933	10754

Инв. № дубликата	
Инв. № подлинника	1299

6,3/(\checkmark)



Развертка



Направление волокон

Размеры, мм

Типоразмер	Код ОКП	L	r	A Пред. откл. ±0,2	b	b ₁	b ₂	H	R	Масса 100 шт., кг
1	75 9569 3681 02	23,6	4,5	6	9	6,3	5,7	19	3,15	0,388
2	75 9569 3682 01							24		
3	75 9569 3683 00	29,8	5,5	8	11	8,3	7,2	22	4,15	0,557

2. Материал: лист 1,5 12X17Г9АН4-Н ТУ 14-1-2186-77.

3. Неуказанные предельные отклонения размеров, формы и расположения поверхностей - по ОСТ 1 00022-80.

4. Покрытие: Хим.Пас^{**}.

5. Маркировать обозначение и клеймить окончательную приемку на бирке.

6. Технические условия по ОСТ 1 00640-73.

Пример наименования и обозначения втулки типоразмера 1:

Втулка 1-ОСТ 1 11104-73

* Размеры для справок.

** По действующим в отрасли документам.

3

2

1

Лит.изм.

№ изв.

10754

8933

7797

Инв. № дубликата

Инв. № подлинника

1299

ЛИСТ РЕГИСТРАЦИИ ИЗМЕНЕНИЙ

№ изм.	Номера страниц				Номер "Изв. об изм."	Подпись	Дата	Срок введения изменения
	изме- ненных	замене- нных	новых	анну- лиру- емых				
1	1,2	-	3	-	7797	<i>Суп</i>	22/III	1/I-80г
2	1,2	-	-	-	8933	<i>Суп</i>	16.10.83	1.12.83
3	1,2	-	-	-	10454	<i>Кушф</i>	15.02.88	1.07.88

Инв. № дубликата

Инв. № подлинника