

УДК 669.14-418.2:629.7

Группа Д15

ОТРАСЛЕВОЙ СТАНДАРТ

ОСТ 1 11100-73

На 3 страницах

ЛЕНТЫ Конструкция и размеры

Введен впервые

Проверено в 1982 г.

Проверено в 1987 г.

ОКП 75 9560

Распоряжением Министерства от 12 июля 1973 г.

№ 087-16

срок введения установлен с 1 июля 1974 г.

Несоблюдение стандарта преследуется по закону

1. Конструкция, размеры и коды ОКП лент должны соответствовать указанным на чертеже и в таблице.

Издание официальное

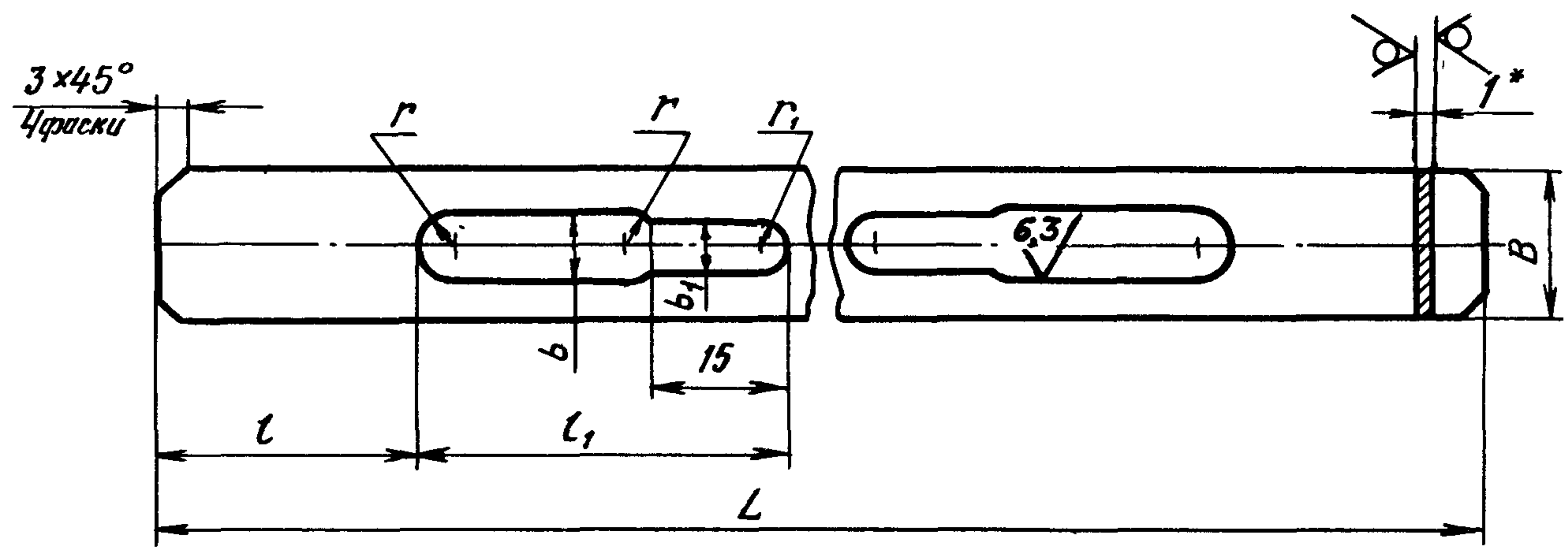
ГР 2566 от 20.08.73

Перепечатка воспрещена

Лит.изм.	2	3	4	5
№ изв.	7384	7798	8938	10754

Инв. № дубликата	
Инв. № подлинника	1 295

12,5/√(V)



Размеры, мм

Типоразмер	Код ОКП	L	l	l ₁	r	r ₁	B	b	b ₁	Масса 100 шт., кг
1	75 9569 3641 10	455	60				19			6,2
2	75 9569 3642 09	495		45	5	4				6,7
3	75 9569 3643 08	590	45				24	10	8	10,5
4	75 9569 3644 07						19			8,2
5	75 9569 3645 06						705			
6	75 9569 3646 05	785								12,6
7	75 9569 3647 04	910	35	60	6	5	22	12	10	14,8

2. Материал: лента 1,0 12X17Г9АН4-Н ТУ 14-1-2410-78.

3. Неуказанные предельные отклонения размеров, формы и расположения поверхностей - по ОСТ 1 00022-80.

4. Покрытия: Хим.Пас^{**}.

5. Маркировать обозначение и клеймить окончательную приемку на бирке.

6. Технические условия - по ОСТ 1 00640-73.

Пример наименования и обозначения ленты типоразмера 1:

Лента 1-ОСТ 1 11100-73

* Размер для справки.
 ** По действующему в отрасли документу.

Лит.изм.	1	2	3	4	5
№ изв.	5927	7384	7798	8933	10754

Ив. № дубликата	
Ив. № подлинника	1 295

ЛИСТ РЕГИСТРАЦИИ ИЗМЕНЕНИЙ

№ изм.	Номера страниц				Номер "Изв. об изм."	Подпись	Дата	Срок введения изменения
	Изме- ненных	Заме- ненных	Новых	Анну- лиро- ванных				
1	2	-	-	-	5927	Швайс	19/IV-75	1/VII-75
2	1, 2	-	-	-	7384	Швайс	5.09.78	1/I-79
3	1, 2	-	-	-	8833	Спринг	26.10.83	1.12.83
5	1, 2	-	-	-	10757	Кунц	15.09.88	1.07.88