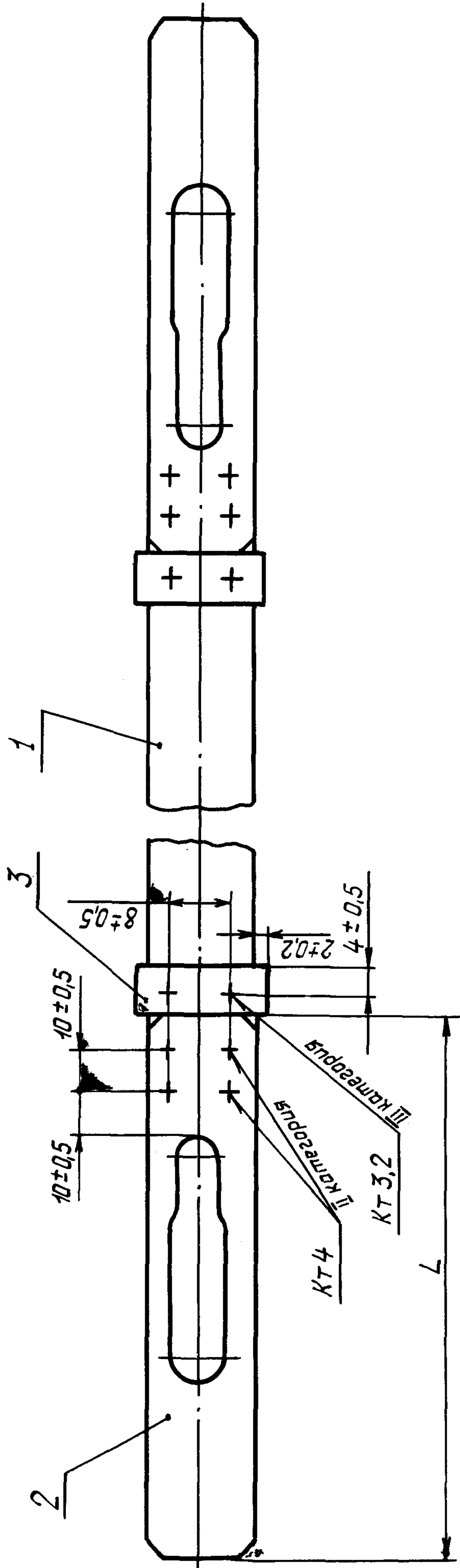


Изм. № дубликата	№ изм.	1							
Изм. № подлинника	№ изв.	7797							



Инв. № дубликата	
Инв. № подлинника	1292

Лит.изм.	1	2	3								
№ изв.	7797	8933	10754								

Типоразмер	Код ОКП	L, мм Пред. откл. +1	Поз. 1	Поз. 2	Поз. 3	Масса 100 шт., кг
			Лента	Накладка	Скоба	
			Количество			
			1	2	2	
Обозначение						
1	75 9569 3611 05	130	1-ОСТ 1 11100-73	1-ОСТ 1 11099-73	1-ОСТ 1 11098-73	7,94
2	75 9569 3612 04	115	2-ОСТ 1 11100-73		2-ОСТ 1 11098-73	8,28
3	75 9569 3613 03		3-ОСТ 1 11100-73	2-ОСТ 1 11099-73	3-ОСТ 1 11098-73	12,57
4	75 9569 3614 02		4-ОСТ 1 11100-73	1-ОСТ 1 11099-73	1-ОСТ 1 11098-73	9,78
5	75 9569 3615 01		5-ОСТ 1 11100-73			11,38
6	75 9569 3616 00		120	6-ОСТ 1 11100-73	3-ОСТ 1 11099-73	4-ОСТ 1 11098-73
7	75 9569 3617 10	7-ОСТ 1 11100-73		16,68		

2. Сварка: * контактная точечная нержавеющей сталей.

4. Маркировать обозначение и клеймить окончательную приемку на бирке.

5. Технические условия - по ОСТ 1 00640-73.

Пример наименования и обозначения ленты со скобами типоразмера 1:

Лента со скобами 1-ОСТ 1 11097-73

* По действующим в отрасли документам.

ЛИСТ РЕГИСТРАЦИИ ИЗМЕНЕНИЙ

№ изм.	Номера страниц				Номер "Изв. об изм."	Подпись	Дата	Срок введения изменения
	изме- ненных	замене- нных	новых	анну- лиро- ванных				
1	1,3	2	4	-	4497	<i>Сит</i>	22/III 79	1/1-80,
2	1,3	-	-	-	8933	<i>Сит</i>	26.10.83	1.12.83
3	1,2,3	-	-	-	10757	<i>Ку</i>	15.09.88	1.01.88.

Инв. № дубликата

Инв. № подлинника