

Лит.изм.	1	2	3
№ изв.	7797	8933	10754

Инв. № дубликата	
Инв. № подлинника	1291

УДК 621.885.7:629.7

Группа Д15

# ОТРАСЛЕВОЙ СТАНДАРТ

**ОСТ 1 11096-73**

**ХОМУТЫ ЛЕНТОЧНЫЕ**  
**Конструкция и размеры**

На 4 страницах

**Взамен 4250А**

Проверено в 1982 г.

Проверено в 1987 г.

ОКП 75 9560

Распоряжением Министерства от 12 июля 1973 г.

№ 087-16

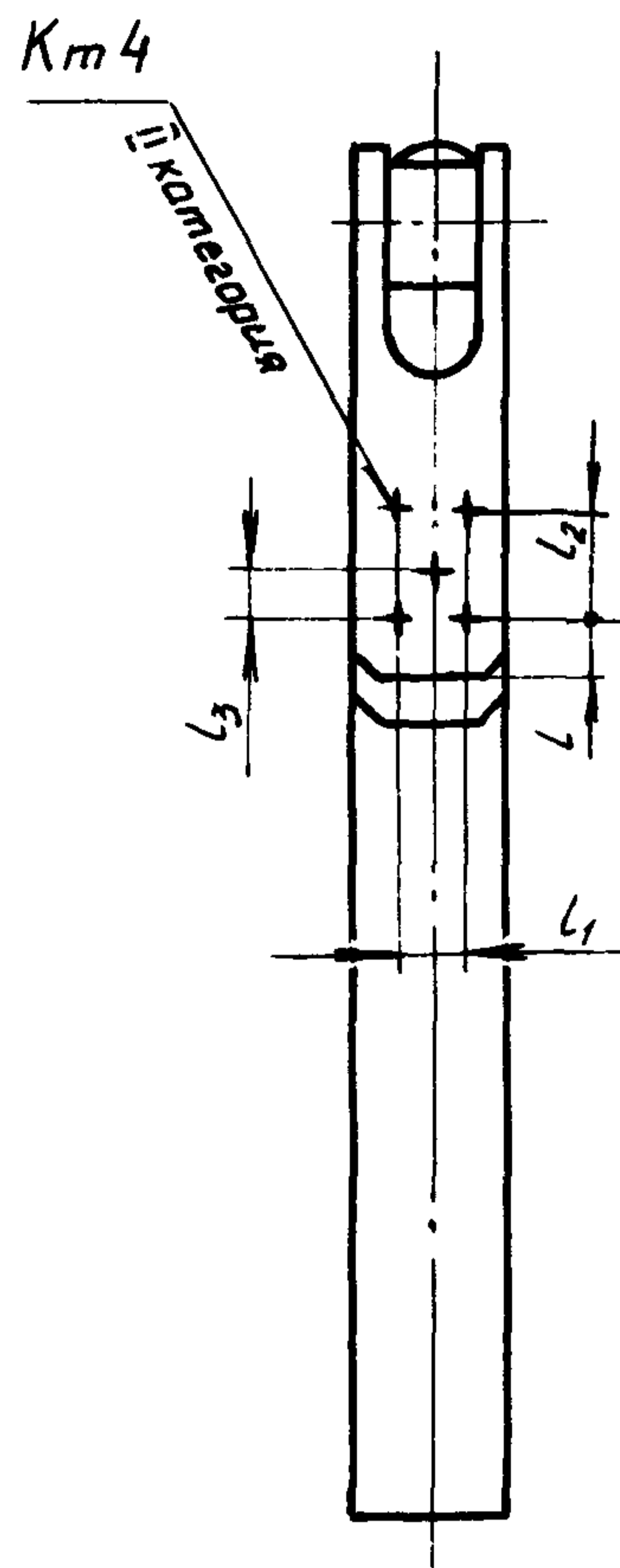
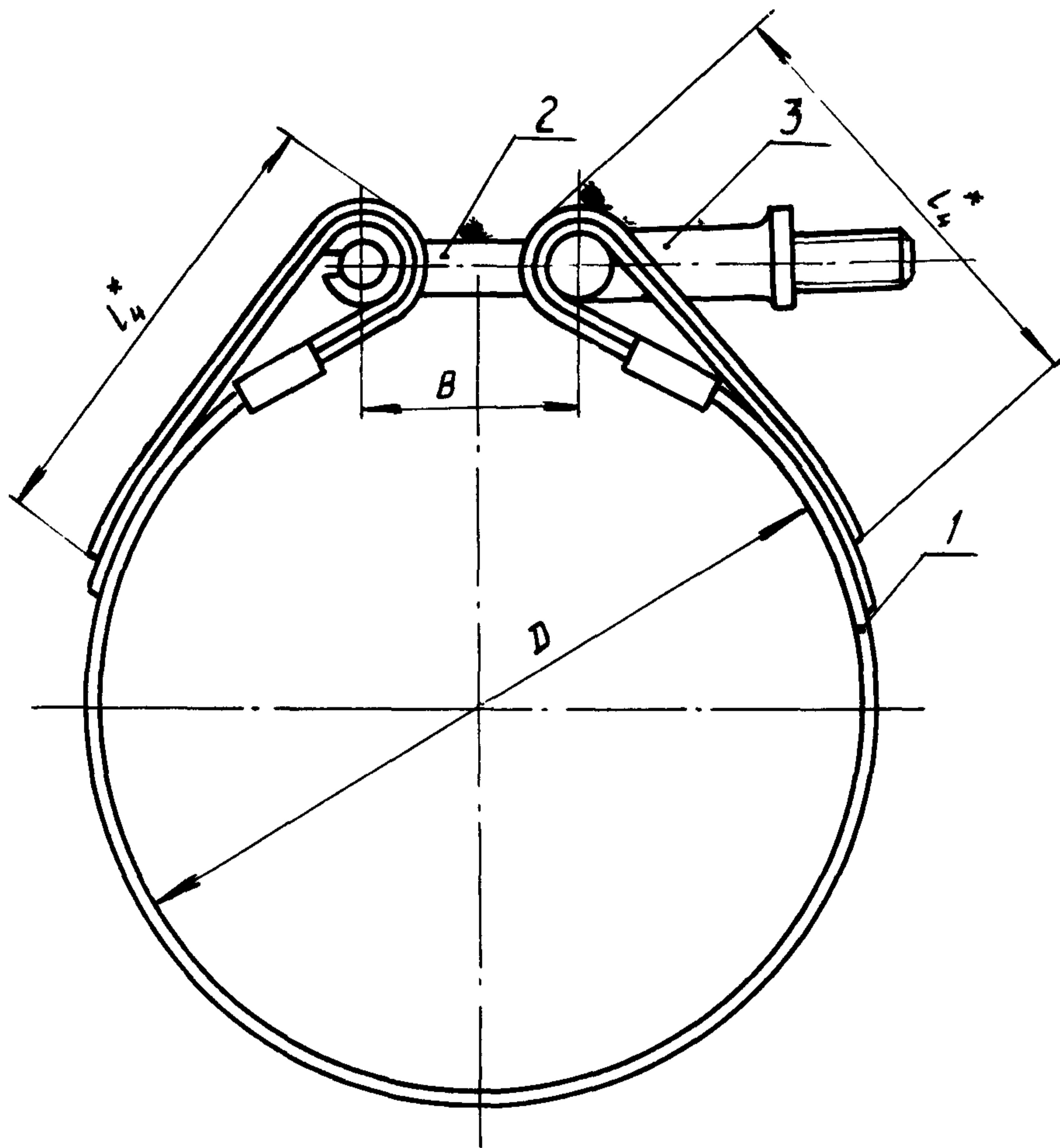
срок введения установлен с 1 июля 1974 г.

**Несоблюдение стандарта преследуется по закону**

1. Конструкция, размеры и коды ОКП ленточных хомутов должны соответствовать указанным на чертеже и в таблице.

№ изм.	1	2	3
№ изв	7797	8933	10754

Ив. № дубликата	
Ив. № подлинника	1291



\* Размер для справок.

Инв. № дубликата		Лит.изм.	1	2	3								
Инв. № подлинника	1291	№ изв.	7797	8933	10754								

Размеры, мм

Типоразмер	Код ОКП	<i>D</i>	<i>B</i>	<i>e</i>	<i>e<sub>1</sub></i>	<i>e<sub>2</sub></i>	<i>e<sub>3</sub></i>	Поз. 1 Лента со скобами	Поз. 2 Болт с втулкой	Поз. 3 Муфта	Масса 100 шт., кг		
		Пред.откл.						Количество					
		<i>h</i> 11	$\pm 2$	$\pm 0,5$				1	1	1			
		Обозначение											
1	75 9568 3601 01	88	26	6	7	12	6	1-ОСТ 1 11097-73	1-ОСТ 1 11102-73	1-ОСТ 1 11101-73	8,7		
2	75 9568 3602 00							2-ОСТ 1 11097-73	2-ОСТ 1 11102-73				
3	75 9568 3603 10	110	32		10			2-ОСТ 1 11097-73	1-ОСТ 1 11102-73		9,7		
4	75 9568 3604 09							2-ОСТ 1 11102-73					
5	75 9568 3605 08	140	32	6	10	12	6	3-ОСТ 1 11097-73	3-ОСТ 1 11102-73	2-ОСТ 1 11101-73	11,5		
6	75 9568 3606 07							4-ОСТ 1 11102-73					
7	75 9568 3607 06			177	7	7	7	7	7	4-ОСТ 1 11097-73	1-ОСТ 1 11102-73	1-ОСТ 1 11101-73	11,2
8	75 9568 3608 05									2-ОСТ 1 11102-73			
9	75 9568 3609 04	202	34	7	10	14	7	7	5-ОСТ 1 11097-73	1-ОСТ 1 11102-73	12,8		
10	75 9568 3610 00								2-ОСТ 1 11102-73				
11	75 9568 3611 10	242	34	7	10	14	7	7	6-ОСТ 1 11097-73	5-ОСТ 1 11102-73	3-ОСТ 1 11101-73	18,2	
12	75 9568 3612 09								6-ОСТ 1 11102-73				
13	75 9568 3613 08								7-ОСТ 1 11097-73	5-ОСТ 1 11102-73		20,2	
14	75 9568 3614 07								6-ОСТ 1 11102-73				

2. Сварка: \* контактная точечная нержавеющей сталей.
3. Маркировать обозначение и клеймить окончательную приемку на бирке.
4. Размер *B* и *D* обеспечить до сборки поз. 2 и поз. 3.
5. Технические условия - по ОСТ 1 00640-73.

Пример наименования и обозначения ленточного хомута типоразмера 1:  
Хомут ленточный 1-ОСТ 1 11096-73

\* По действующему в отрасли документу.

ЛИСТ РЕГИСТРАЦИИ ИЗМЕНЕНИЙ

№ изм.	Номера страниц				Номер "Изв. об изм."	Подпись	Дата	Срок введения изменения
	изме- ненных	замене- нных	новых	анну- лиро- ванных				
1	1,2,3	-	4	-	7797	<i>Сит</i>	22/VIII 1/I-80e 79,	1.12.83
2	1,2,3	-	-	-	8933	<i>Сит</i>	26.10.83	1.12.83
3	1,2,3	-	-	-	10454	<i>Кумб</i>	15.09.88	1.08.88

Инв. № дубликата	
Инв. № подлинника	