

УДК 621.88:629.7

Группа Д5

ОТРАСЛЕВОЙ СТАНДАРТ

КОЛОДКИ Конструкция и размеры

ОСТ 1 11094-73
ОСТ 1 11095-73

На 5 страницах

Введен впервые

Проверено в 1982 г.

Проверено в 1987 г.

ОКП 75 9560

Распоряжением Министерства от 12 июля 1973 г.

№ 087-16

срок введения установлен с 1 июля 1974 г.

Несоблюдение стандарта преследуется по закону

1. Конструкция, размеры и коды ОКП колодок должны соответствовать указанным на чертеже и в таблице.

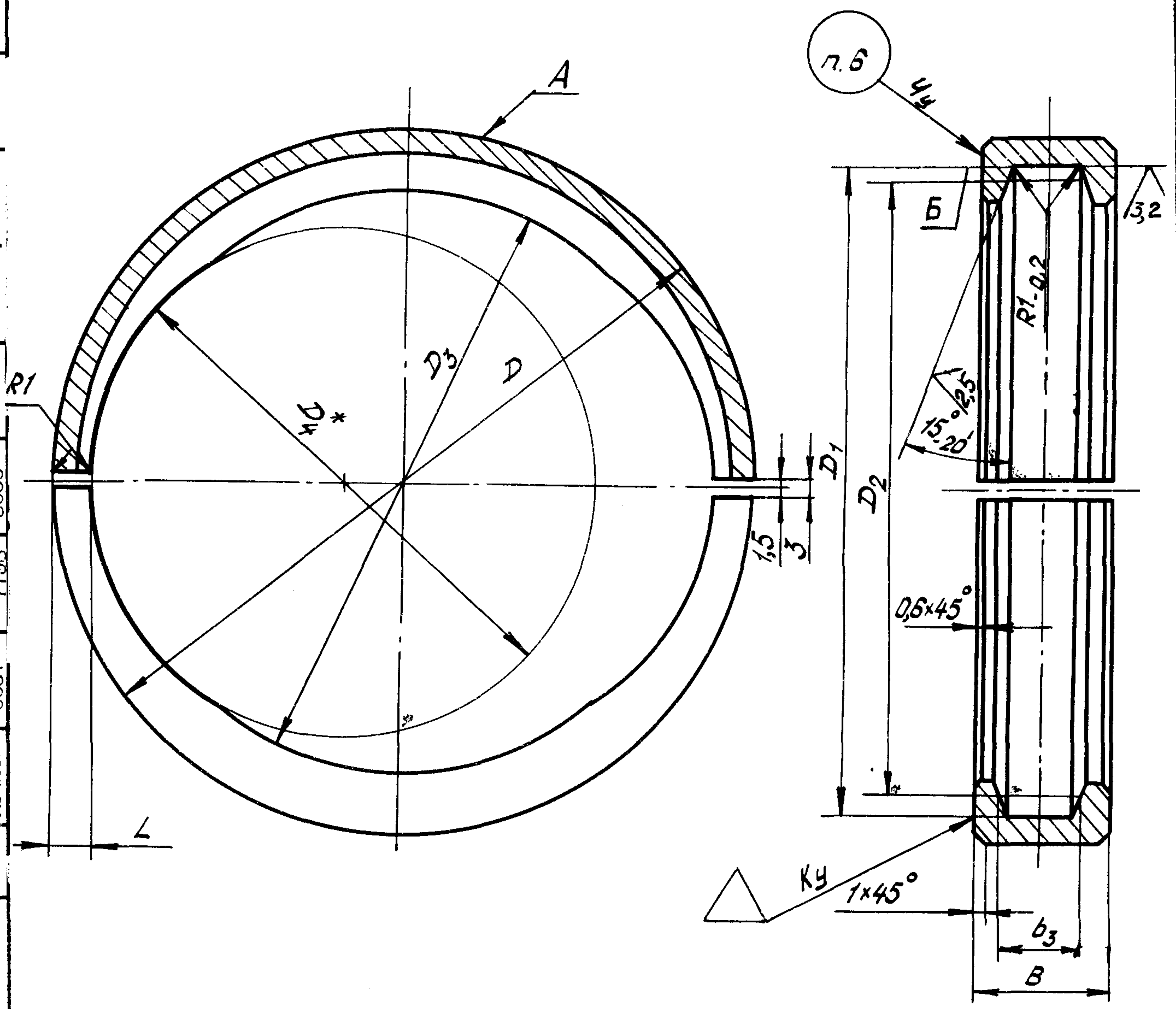
Лит.изм.	2	3	4	5
№ изв.	7384	7798	8933	10754

Инв. № дубликата	
Инв. № подлинника	1290

6.3 (V)

Лит. изм.	а	3	4
№ изв.	5537	7793	8933

Инв. № дубликата	1290
Инв. № подлинника	



* Размер обеспеч. инстр.

Инв. № дубликата		№ изм.	1	2	3	4	5						
Инв. № подлинника	1290	№ изв.	5537	7384	7798	8933	10754						

Размеры, мм

Типоразмер	Обозначение колодок	Код ОКП	D		D ₂ теорет	D ₃	D ₄ Пред. откл. ±5	L	B	b ₃ Пред. откл. ±0,1	Масса 100 шт., кг	
			Пред.откл.								из алюми- ниевого сплава	из тита- нового сплава
			h11	H11								
1	1-ОСТ 1 11094-73	75 9569 3581 05	88	83	77	70	-	-	17	11	4,9	8,15
	1-ОСТ 1 11095-73	75 9569 3591 03										
2	2-ОСТ 1 11094-73	75 9569 3582 04	110	103	97	85	80	9,0	20	13	10,2	16,80
	2-ОСТ 1 11095-73	75 9569 3592 02										
3	3-ОСТ 1 11094-73	75 9569 3583 03	110	103	97	90	80	9,0	20	13	8,6	14,35
	3-ОСТ 1 11095-73	75 9569 3593 01										
4	4-ОСТ 1 11094-73	75 9569 3584 02	140	133	127	120	100	6,5	24	16	14,5	24,17
	4-ОСТ 1 11095-73	75 9569 3594 00										
5	5-ОСТ 1 11094-73	75 9569 3585 01	140	133	127	120	100	6,5	17	9	11,7	19,48
	5-ОСТ 1 11095-73	75 9569 3595 10										
6	6-ОСТ 1 11094-73	75 9569 3586 00	177	168	162	155	125	6,5	17	9	15,6	26,00
	6-ОСТ 1 11095-73	75 9569 3596 09										
7	7-ОСТ 1 11094-73	75 9569 3587 10	202	193	187	178	160	7,0	22	12	26,4	42,00
	7-ОСТ 1 11095-73	75 9569 3597 08										
8	8-ОСТ 1 11094-73	75 9569 3588 09	242	233	227	218	160	7,0	22	12	31,8	50,00
	8-ОСТ 1 11095-73	75 9569 3598 07										

ОСТ 1 11094-73, ОСТ 1 11095-73 Стр. 3

ЛИСТ РЕГИСТРАЦИИ ИЗМЕНЕНИЙ

№ изм.	Номера страниц				Номер "Изв. об изм."	Подпись	Дата	Срок введения изменения
	Изме- ненных	Заме- ненных	Новых	Анну- лиро- ванных				
1	2, 3	-	-	-	5537	Шипаев	30/VI-74	1/I-75
2	1, 3	-	-	-	7384	Шипаев	5.09.78	1/I-79г.
3					7788			
4	1, 2, 3	-	-	-	8933	<i>[Signature]</i>	26.10.83	1.12.83
5	1, 2, 3, 4.	-	-	-	10754	Кумарь	15.09.88	01.07.88