

УДК 621.884-2:629.7

Группа Г34

ОТРАСЛЕВОЙ СТАНДАРТ**ОСТ 11298-74****СЕРДЕЧНИКИ ЗАКЛЕПОК
Конструкция и размеры**

На 4 страницах

Взамен

ОКП 75 9323

Распоряжением Министерства от 14.06.74

№ 087-16

срок введения установлен с 01.01.75**Несоблюдение стандарта преследуется по закону**

1. Конструкция и размеры сердечников должны соответствовать указанным на чертеже и в табл. 1.

Издание официальное

ГР № 3472 от 12.07.74.

Перепечатка воспрещена

№ изм.	1	4	5	7	9
№ изв.	6202	8472	9625	9883	11950

Инв. № дубликата	
Инв. № подлинника	1912

Инв. № дубликата		№ изм.	1	2	3	4	5	6	7	8	9	
Инв. № подлинника	1912	№ изв.	6202	6700	7112	8472	9625	9819	9883	9982	11950	

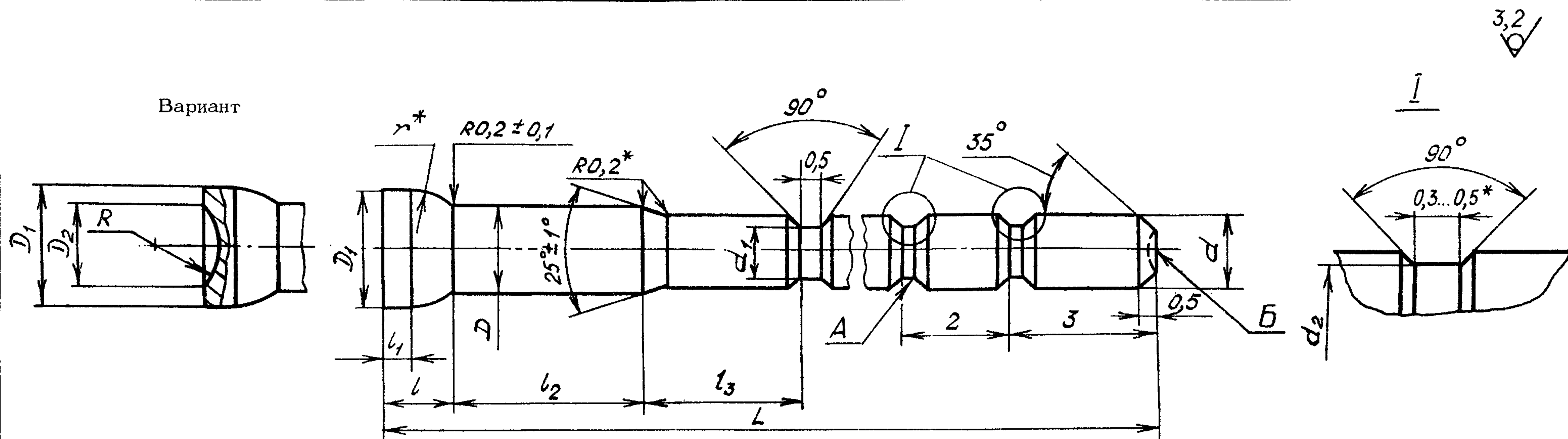


Таблица 1

Размеры в мм

Типоразмер	Применяемость	D		D ₁	D ₂	d	d ₁	d ₂	R	r	L	l	l ₁	l ₂	l ₃ Пред. откл. ±0,5	Масса 1000 шт., кг				
		Номин.	Пред. откл.														Предельные отклонения			
																	-0,08	+0,3	-0,08	по h11
1							1,88				35			5,5		0,444				
2		2,58	-0,03	3,40	2,1	2,29	1,95	2,15	1,4	1,5	41	2,0	0,90	8,5	3,0	0,550				
3																				
4							2,05				41			8,5		0,550				
5		3,00		3,95	2,3	2,69	2,28	2,55	1,7	2,0	35	2,4	1,10	6,0	3,3	0,642				
6																				
7							2,62				41			8,0		1,554				
8		3,84	-0,04	4,95	3,3	3,49	2,82	3,30	3,1	2,5	46	2,8	1,25	11,0	3,3	1,657				
9																				

* Размеры обеспеч. INSTR.

ЛИСТ РЕГИСТРАЦИИ ИЗМЕНЕНИЙ

№ изм.	Номера страниц				Номер "Изв. об изм."	Подпись	Дата	Срок введения изменения
	Изме- ненных	Заме- ненных	Новых	Анну- лиро- ванных				
1	1	-	-	-	6202	} Ислаев		01.07.76
2	2,3	-	-	-	6700			01.07.77
3	2	-	-	-	7112			01.07.78
4	1,2,3	-	4	-	8472	Ислаев	20.10.81	01.07.82
5	1,2	-	-	-	9625	Ислаев	18.11.85	01.07.86
6	2, 3	-	-	-	9819	Ислаев	17.08.89	01.01.90
7	1,2,3	-	-	-	9883	Ислаев	15.03.90	01.01.91
8	2	-	-	-	9982	Ислаев	20.05.92	01.01.93
9	1,2	-	-	-	11950	Ислаев	26.08.02	01.01.2003

Инвентарный № 1912

④ Нов. Изв. № 8472