

УДК 621.882.3:629.7

Группа Г33

ОТРАСЛЕВОЙ СТАНДАРТ**ОСТ 1 11367-73****ГАЙКИ ГЕРМЕТИЧНЫЕ ДВУХУШКОВЫЕ
САМОКОНТРЯЩИЕСЯ**

На 5 страницах

Конструкция

Введен впервые

Проверен в 1986 г.

Подлежит проверке в 1996 г.

Проверен в 1981 г.

Подлежит проверке в 1986 г.

ОКП 75 9415

Распоряжением Министерства от 26.12.73

№ 087-16

срок введения установлен с 01.07.74**Несоблюдение стандарта преследуется по закону**

1. Настоящий стандарт распространяется на самоконтрящиеся глухие двух-
ушковые гайки из коррозионностойкой стали, предназначенные для эксплуатации
при температуре до 400°С.

Издание официальное

ГР № 3164 от 09.04.74

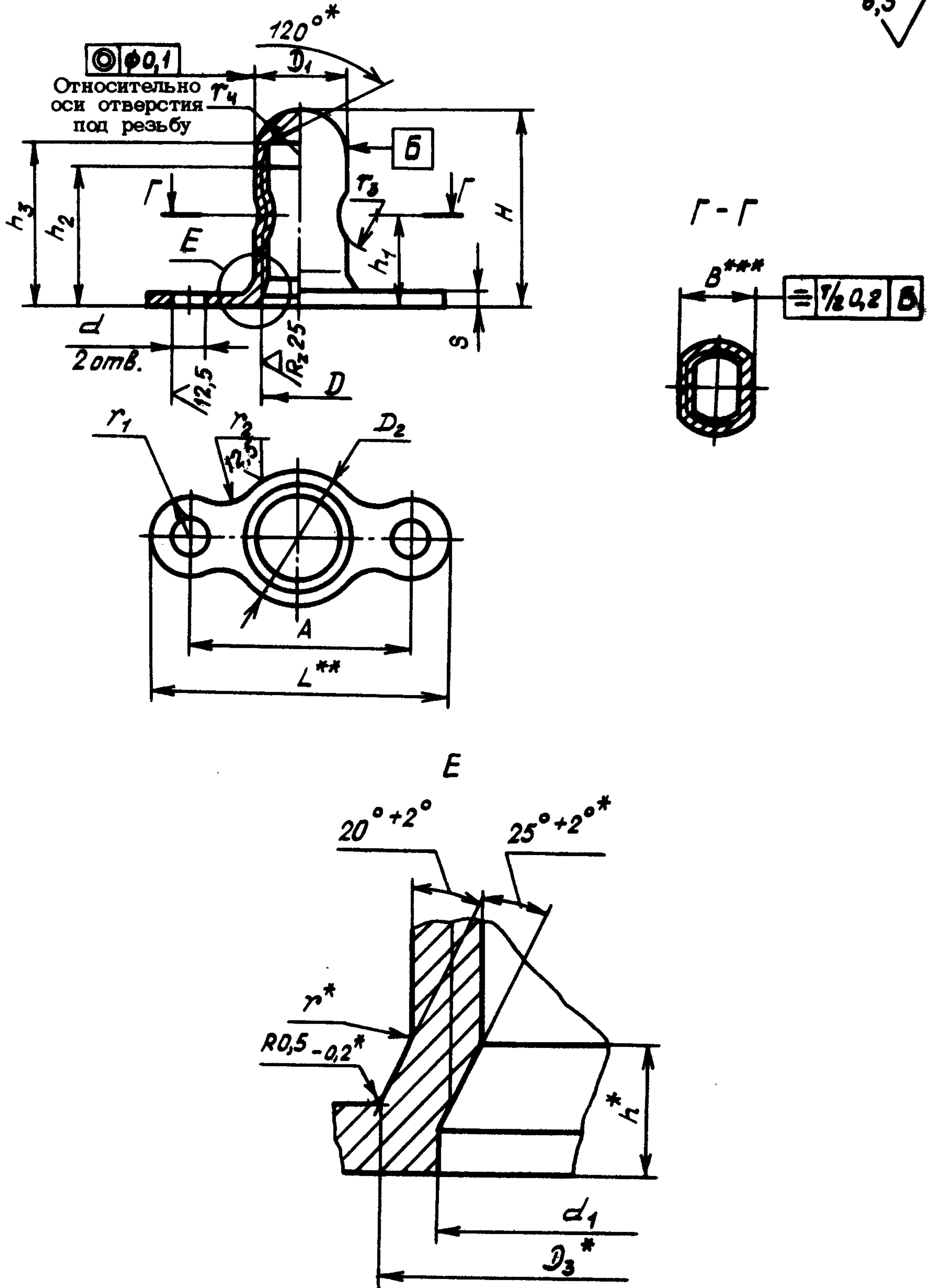
Перепечатка воспрещена

№ изм.	1	2	4	5
№ изм.	5949	8571	9712	9961

№. № дубликата	1698
№. № подлинника	

2. Конструкция и размеры гаек должны соответствовать указанным на чертеже и в табл. 1.

6,3 ✓ (✓)



№ изм.	1	2	4	5
№ изв.	5848	8571	9712	9961

Изм. № дубликата	1698
Изм. № подлинника	

* Размеры обеспеч. инстр.
 ** Размер для справок.
 *** Обжать до термической обработки.

Инд. № дубликата	
Инд. № подлинника	1698

№ изм.	1	2	3	4	5					
№ изв.	5949	8571	9592	9712	9961					

Размеры в мм

Т а б л и ц а 1

D	Приме- няе- мость	D ₁	D ₂	D ₃	d	d ₁	r	r ₁	r ₂	r ₃	r ₄	h	h ₁	h ₂ тип	h ₃	H	A	B	L	S	Масса 100 шт., кг
		Предельные отклонения														Предельные отклонения	Пред. откл. +0,1				
		h 11	+0,2	h 12	+0,12	H 14	+0,1	+0,2	-0,1	+0,2	+0,2	-0,2	h 14		+0,2			+0,1			
M3		4,0	6,0	5,0	2,8	3,2	1,2	8,0	3	3	2,0	1,5	4,5	7,0	8,2	10,0	12	3,7	18	0,8	0,065
M4		5,0	7,0	5,7		4,2															
M5		6,1	9,0	6,9		5,2	1,5	3,5	4	3	3,1	2,1	6,5	9,5	11,7	14,0	16	5,7	23	0,9	0,166
M6		7,1	10,0	8,1		6,2															
M8		9,5	13,0	10,7	3,2	8,2	1,8	4,0	5	5	4,8	2,5	9,5	13,0	15,8	19,0	22	9,0	30	1,2	0,485
M10		12,0	15,5	13,4		10,2															

3. Материал: сталь 07X16H6.
 4. Термическая обработка: $\sigma_B = 1080 \dots 1370$ МПа ($110 \dots 140$ кгс/мм²).
 5. Поля допусков резьбы: 4H6H для $D \leq M5$ и 4H5H для $D \geq M6$.
 6. Сбег резьбы - по ОСТ 1 00010-81.
 7. Покрытие: Хим.Пас.
- Другие виды покрытия - по ОСТ 1 33102-80.

ОСТ 1 11367-73 Стр. 3

8. Пассивированные гайки применять с медными болтами для эксплуатации при температуре до 350°С и серебряными болтами – при температуре свыше 350°С.

9. Коды ОКП пассивированных гаек должны соответствовать указанным в табл.2^ж.

Т а б л и ц а 2

Д	Код ОКП	КЧ
М3	75 9415 0701	07
М4	75 9415 0702	06
М5	75 9415 0703	05
М6	75 9415 0704	04
М8	75 9415 0705	03
М10	75 9415 0706	02

10. Технические условия – по ОСТ 1 33102-80.

Пример наименования и обозначения самоконтрящейся двухшковой герметичной гайки с резьбой М6, пассивированной:

Гайка 6-Хим.Пас-ОСТ 1 11367-73

№ док.

5

2

№ док.

8571 9961

1988

Изм. № дубликата

Изм. № оригинала

^ж Коды ОКП гаек с другими покрытиями выделяются головной организацией по стандартизации по запросам предприятий.

ЛИСТ РЕГИСТРАЦИИ ИЗМЕНЕНИЙ

№ изм.	Номера страниц				Номер " Изв. об изм. "	Подпись	Дата	Срок введения изменения
	Изме- ненных	Заме- ненных	Новых	Анну- лиро- ванных				
1	1, 2, 3	-	-	-	5949			01.01.76
2	1, 2, 3	4	5	-	8571	Тимаев	18.02.82	01.01.83
3	3	-	-	-	9592	Лу	30.01.85	01.07.85
4	1, 2, 3	-	-	-	9712	Лу	10.03.87	01.07.87
5	1, 2, 3, 4	-	-	-	9961	Лу	08.02.92	01.07.92

Инвентарный № 1698

② Нов. Изв. № 8571