

УДК 621.882.3:629.7

Группа Г33

**ОТРАСЛЕВОЙ СТАНДАРТ****ОСТ 1 11366-73****ГАЙКИ ГЕРМЕТИЧНЫЕ ОДНОУШКОВЫЕ  
САМОКОНТРЯЩИЕСЯ**

На 5 страницах

**Конструкция**

Введен впервые

Проверен в 1986 г.

Подлежит проверке в 1996 г.

Проверен в 1981 г.

Подлежит проверке в 1986 г.

ОКП 75 9415

Распоряжением Министерства от 26.12.73

№ 087-16

срок введения установлен с 01.07.74**Несоблюдение стандарта преследуется по закону**

1. Настоящий стандарт распространяется на самоконтрящиеся глухие одноушковые гайки из коррозионностойкой стали, предназначенные для эксплуатации при температуре до 400°С.

Издание официальное

ГР № 3163 от 09.04.74

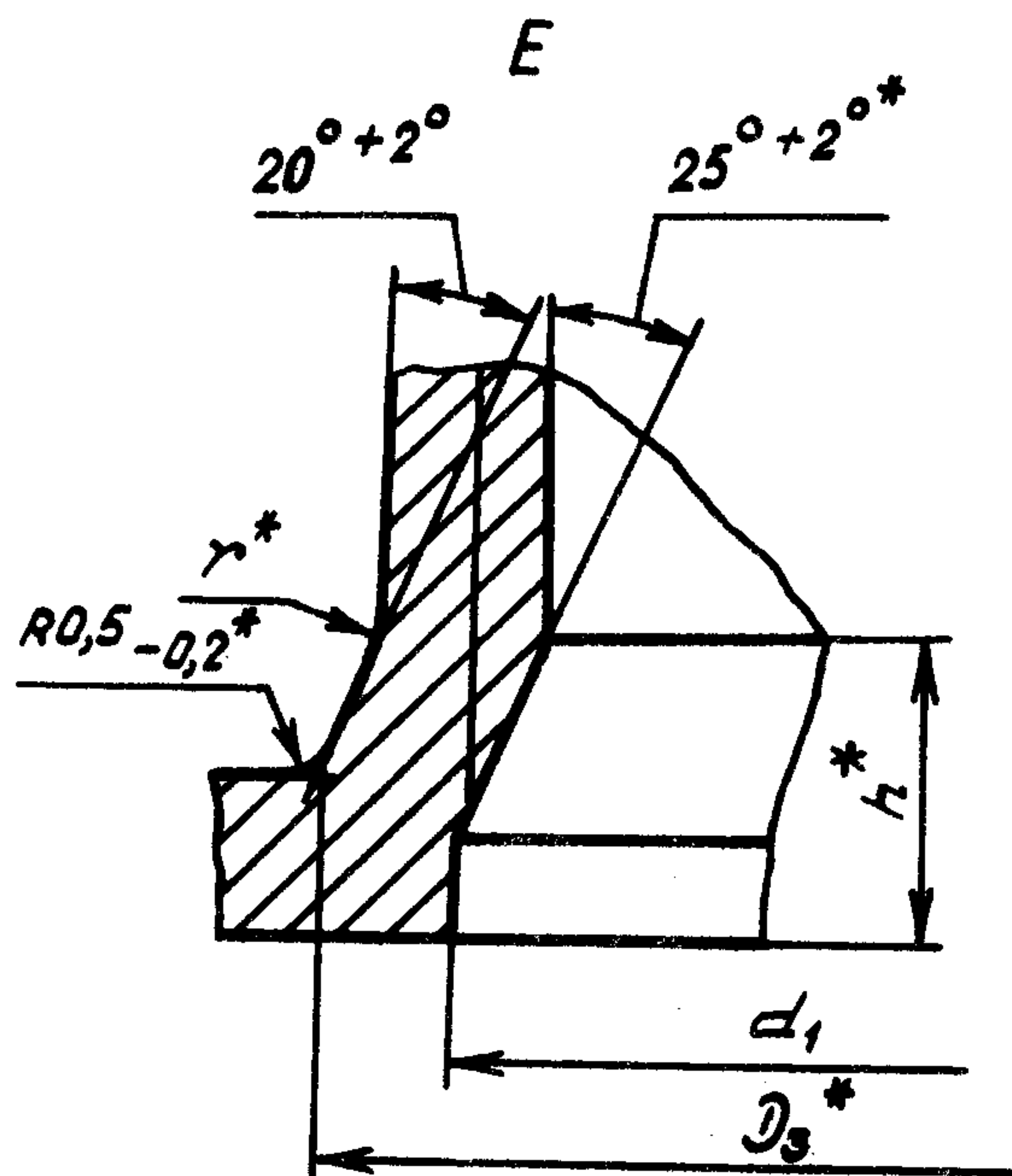
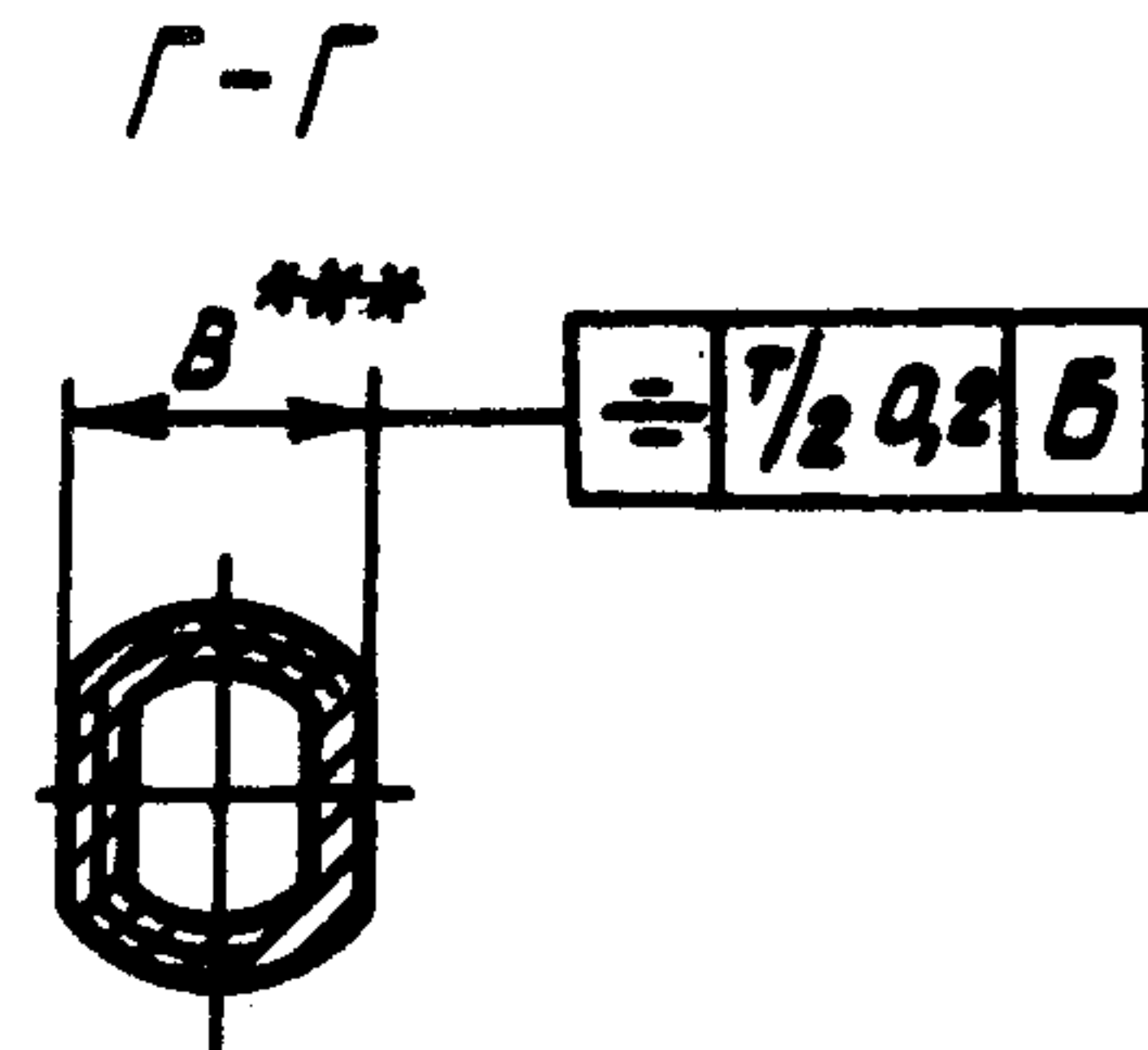
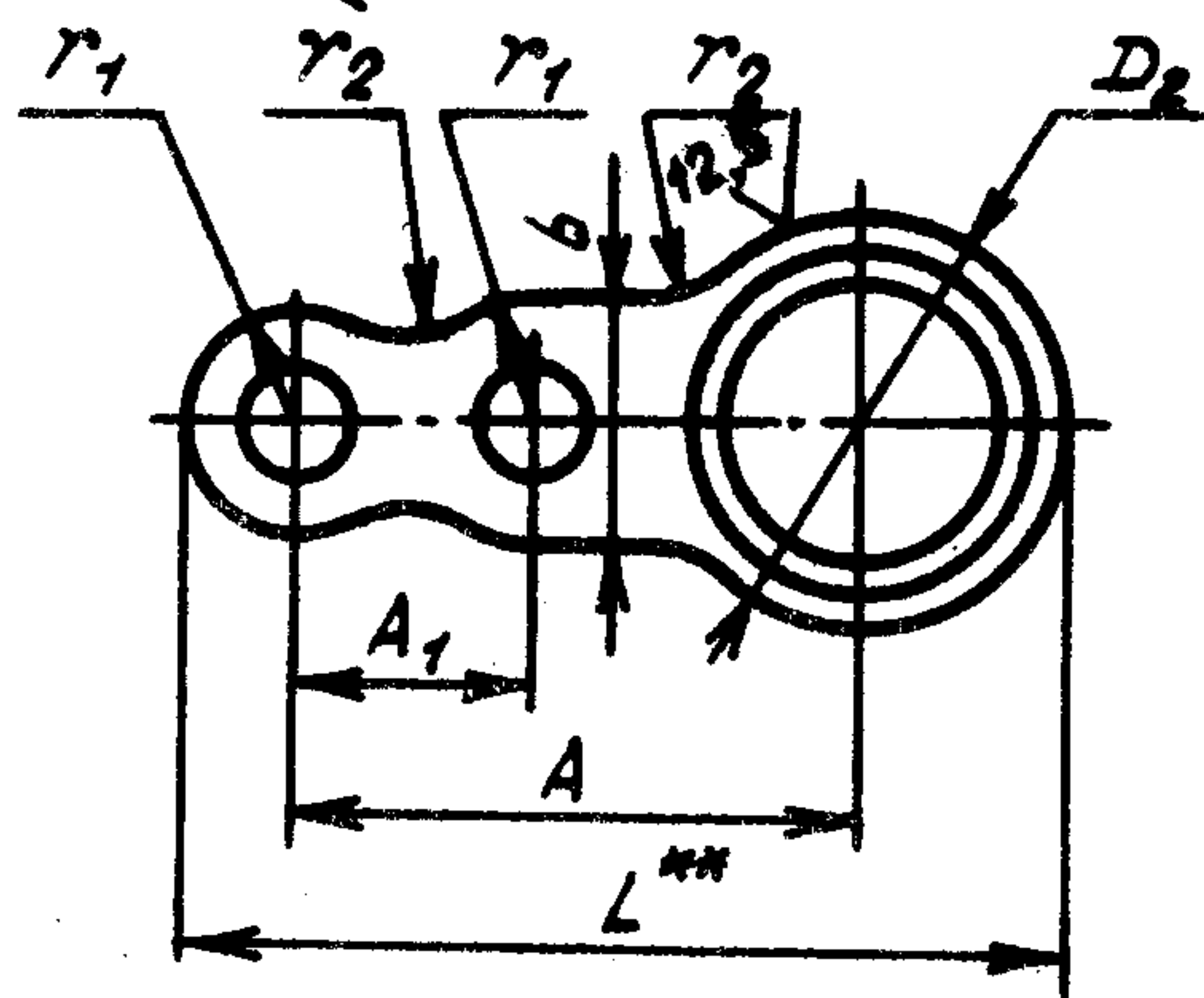
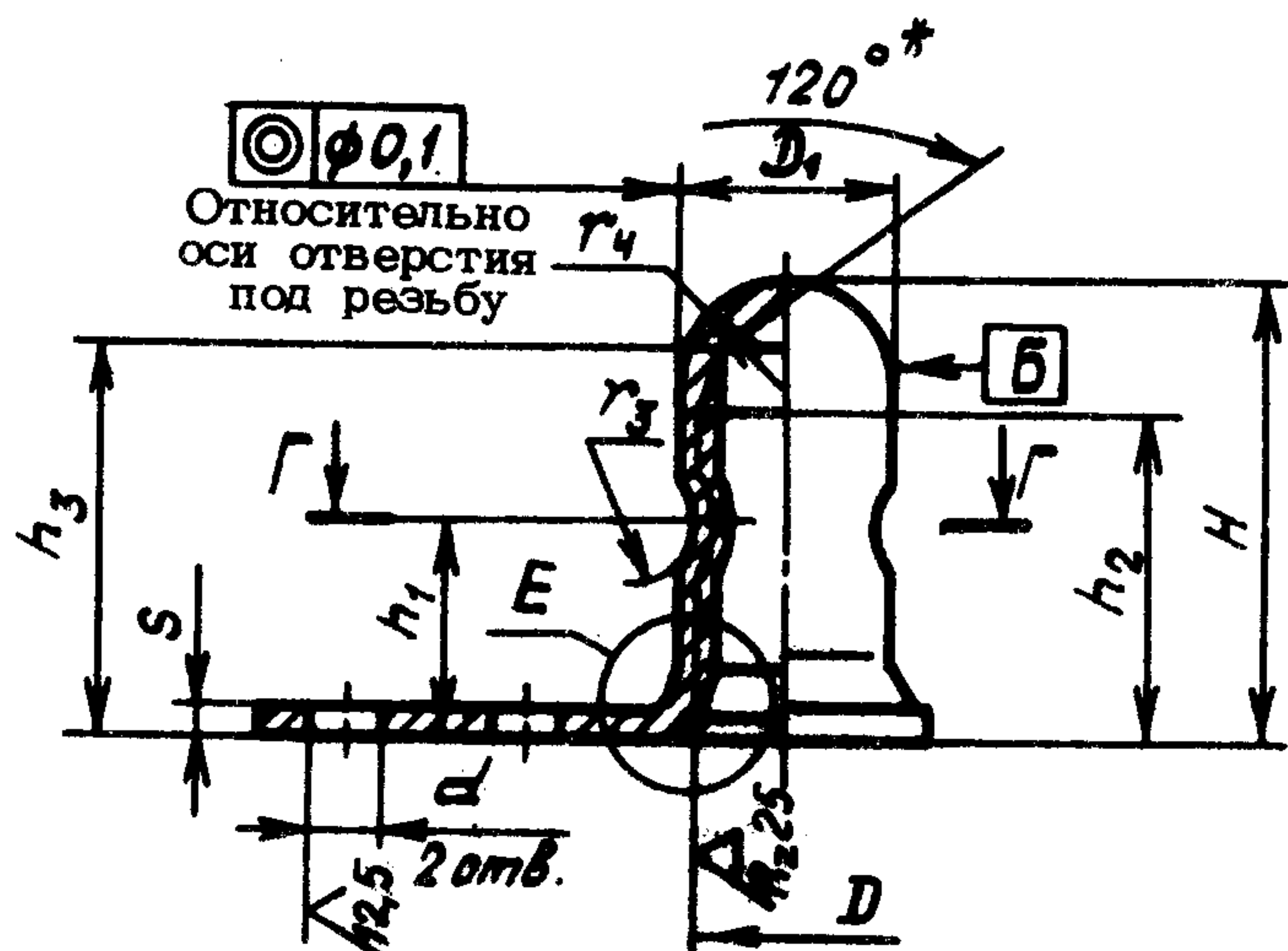
Перепечатка воспрещена

№ изм.	1	2	4	5
№ изд.	5949	8571	9712	9961

№ № дубликата	1697
№ № подлинника	

2. Конструкция и размеры гаек должны соответствовать указанным на чертеже и в табл. 1.

6,3  $\sqrt{(\checkmark)}$



- \* Размеры обеспеч. INSTR.
- \*\* Размер для справок.
- \*\*\* Обжать до термической обработки.

№ изм.	1	2	4	5
№ изв.	5849	8571	9712	9961

Ив. № дубликата	
Ив. № подлинника	1687

Ив. № дубликата	
Ив. № подлинника	1697

№ изм.	1	2	3	4	5						
№ изв.	5949	8571	9592	9712	9961						

Размеры в мм

Т а б л и ц а 1

D	Приме- няе- мость	D <sub>1</sub>	D <sub>2</sub>	D <sub>3</sub>	d	d <sub>1</sub>	r	r <sub>1</sub>	r <sub>2</sub>	r <sub>3</sub>	r <sub>4</sub>	h	h <sub>1</sub>	h <sub>2</sub> min	h <sub>3</sub>	H	A	A <sub>1</sub>	b	B	L	S Пред. откл. +0,1	Масса 100 шт., кг
		Предельные отклонения											Предельные отклонения										
		h11	±0,2	h12	+0,12	H14	±0,1	±0,2	-0,1	+0,2	±0,2		-0,2	h14	±0,2		+0,1						
M3		4,0	6,0	5,0	2,8	3,2	1,2	3,0	3	3	2,0	1,5	4,5	7,0	8,2	10,0	12,5	6,5	6	3,7	18,5	0,8	0,062
M4		5,0	7,0	5,7		4,2		3,5			2,5		6,0	8,5	10,5	12,5	7			4,5	21,5	0,9	0,118
M5		6,1	9,0	6,9		5,2	4	3,1	6,5	9,5	11,7	14,0	14,5	5,7	22,5	1,0	0,164						
M6		7,1	10,0	8,1		6,2		4	3,6	2,1	7,5	10,5	13,5	16,0	15,5	8,7	24,0		1,0	0,261			
M8		9,5	13,0	10,7	3,2	8,2	1,8	4,0	5	5	4,8	2,5	9,5	13,0	15,8	19,0	19,5	8,5	8	9,0	30,0	1,2	0,476
M10		12,0	15,5	13,4		10,2					5		6,0	3,0	11,5	15,0	18,5			22,0	21,5	11,4	33,3

3. Материал: сталь 07X16H6.

4. Термическая обработка:  $\sigma_B = 1080 \dots 1370$  МПа ( $110 \dots 140$  кгс/мм<sup>2</sup>).

5. Поля допусков резьбы: 4H6H для  $D \leq M5$  и 4H5H для  $D \geq M6$ .

6. Сбег резьбы - по ОСТ 1 00010-81.

7. Покрытие: Хим.Пас.

Другие виды покрытия - по ОСТ 1 33102-80.



8. Пассивированные гайки применять с медными болтами для эксплуатации при температуре до 350°С и серебряными болтами - при температуре свыше 350°С.

9. Коды ОКП пассивированных гаек должны соответствовать указанным в табл.2<sup>\*</sup>.

Т а б л и ц а 2

Д	Код ОКП	КЧ
М3	75 9415 0601	10
М4	75 9415 0602	09
М5	75 9415 0603	08
М6	75 9415 0604	07
М8	75 9415 0605	06
М10	75 9415 0606	05

10. Технические условия - по ОСТ 1 33102-80.

Пример наименования и обозначения самоконтрящейся одноушковой герметичной гайки с резьбой М6, пассивированной:

Гайка 6-Хим.Лас-ОСТ 1 11366-73

№ изм.

5

2

№ изм.

9961

8571

Изм. № дубликата

1687

Изм. № подлинника

\* Коды ОКП гаек с другими покрытиями выдаются головной организацией по стандартизации по запросам предприятий.

## ЛИСТ РЕГИСТРАЦИИ ИЗМЕНЕНИЙ

№ изм.	Номера страниц				Номер "Изв. об изм."	Подпись	Дата	Срок введения изменения
	Изме- ненных	Заме- ненных	Новых	Анну- лиро- ванных				
1	1,2,3	-	-	-	5949			01.01.76
2	1,2,3	4	5	-	8571	<i>Маев</i>	18.02.82	01.01.83
3	3	-	-	-	9592	<i>Хиз</i>	30.01.85	01.07.85
4	1,2,3	-	-	-	9712	<i>Хиз</i>	10.03.87	01.07.87
5	1,2,3,4	-	-	-	9961	<i>Хиз</i>	02.02.92	01.07.92

Инвентарный № 1697

② Нов. Изв. № 8571