

УДК 621.882.3:629.7

Группа Г33

ОТРАСЛЕВОЙ СТАНДАРТ

ОСТ 1 11365-73

**ГАЙКИ ГЕРМЕТИЧНЫЕ УГЛОВЫЕ
САМОКОНТРЯЩИЕСЯ**

На 5 страницах

Конструкция

Введен впервые

Проверен в 1986 г.
Подлежит проверке в 1996 г.
Проверен в 1981 г.
Подлежит проверке в 1986 г.

ОКП 75 9415

Распоряжением Министерства от 26.12.73 № 087-16

срок введения установлен с 01.07.74

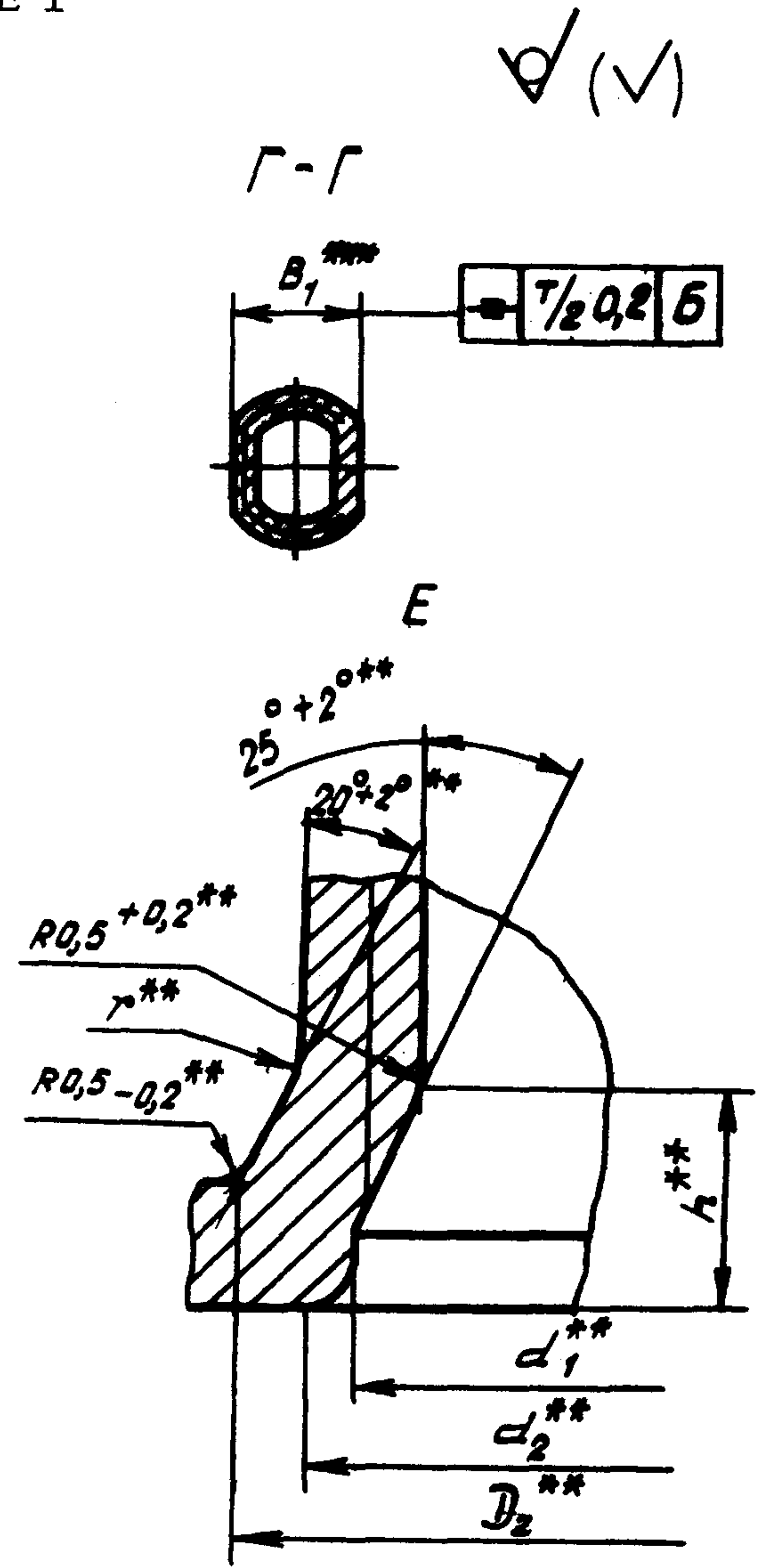
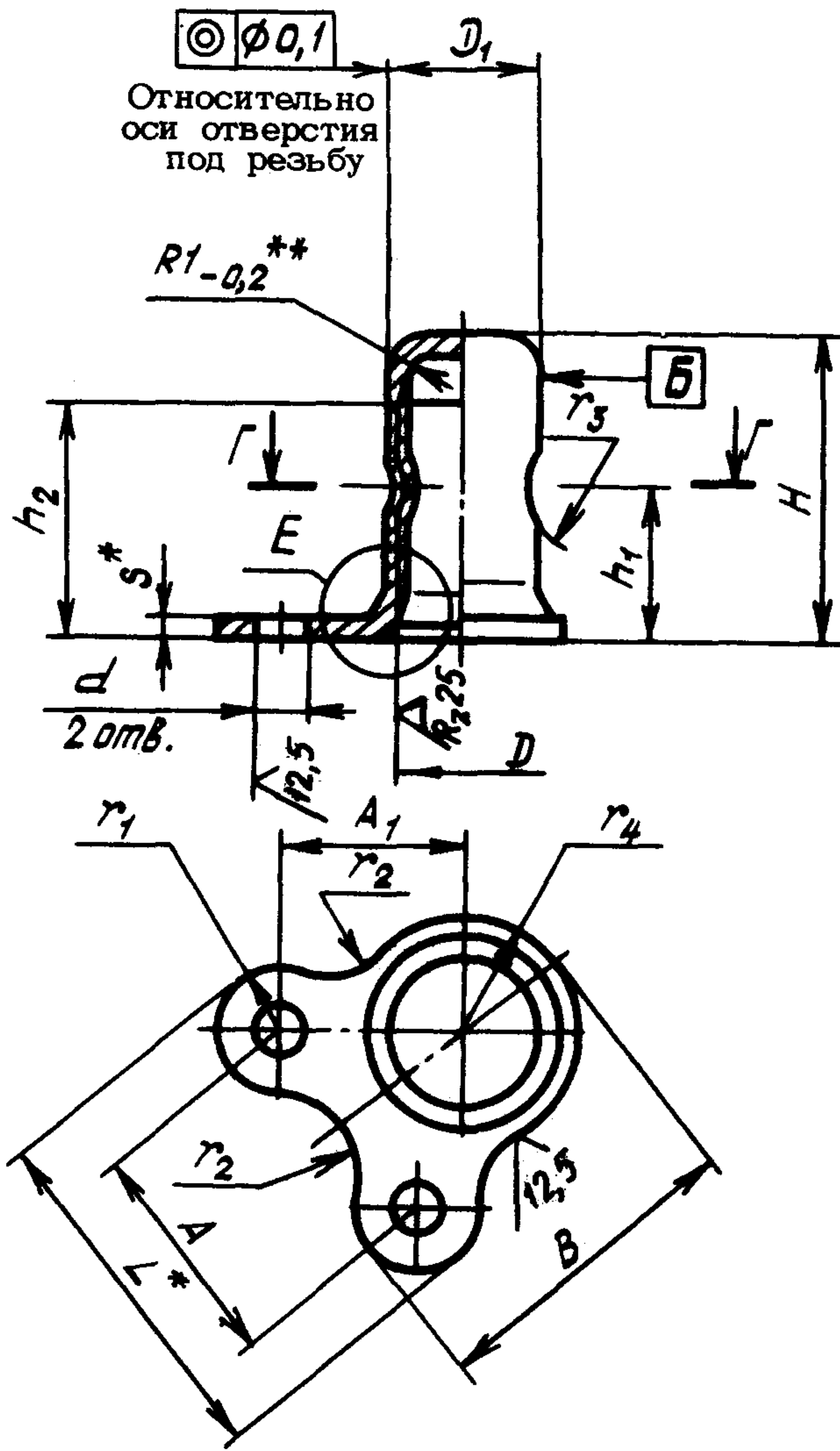
Несоблюдение стандарта преследуется по закону

1. Конструкция и размеры гаек должны соответствовать указанным на черт.1 и 2 и в табл.1.

№ изм.	1	2	4	5	6
№ изм.	5949	8571	9712	9772	9961

Изм. № дубликата	
Изм. № подлинника	1898

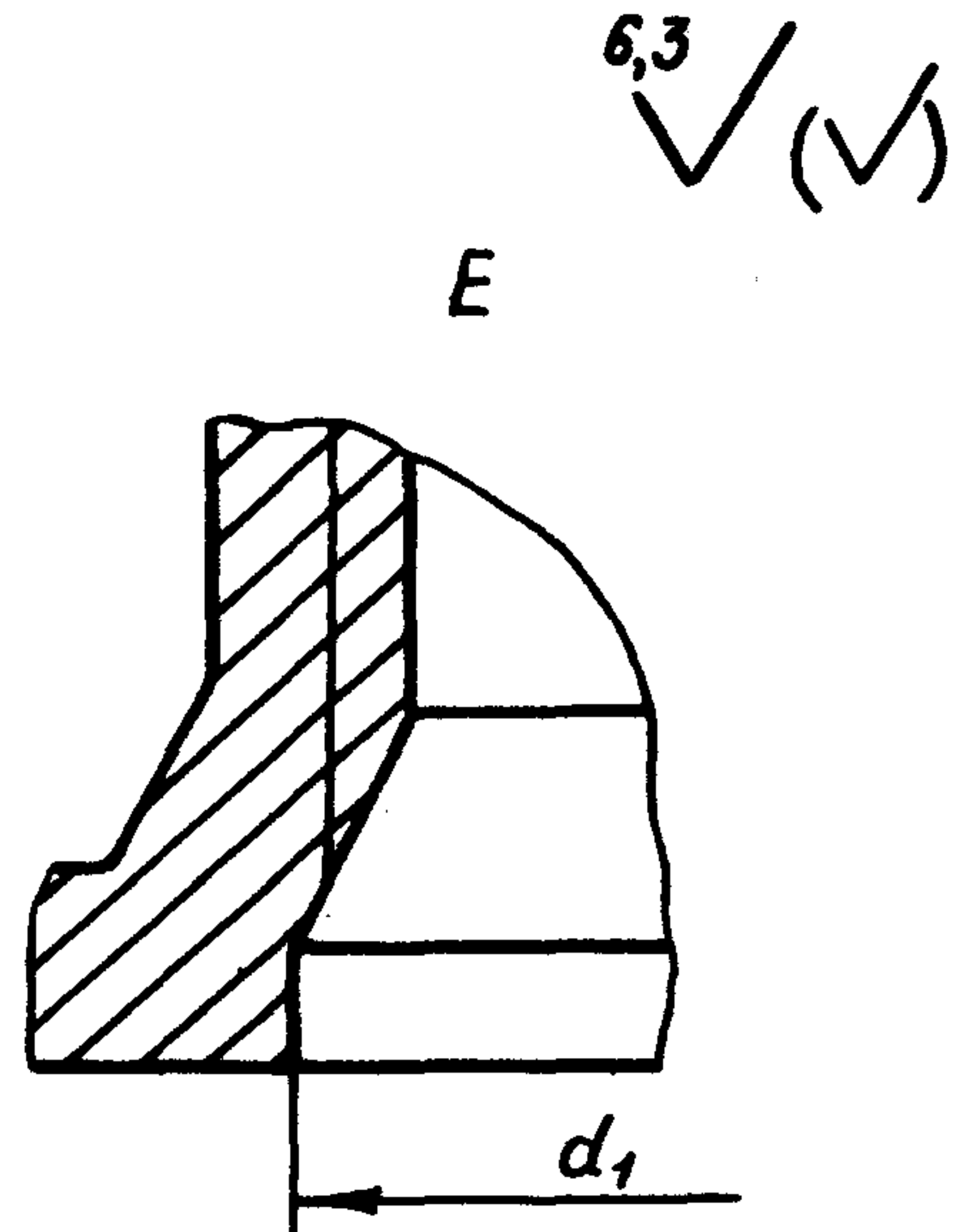
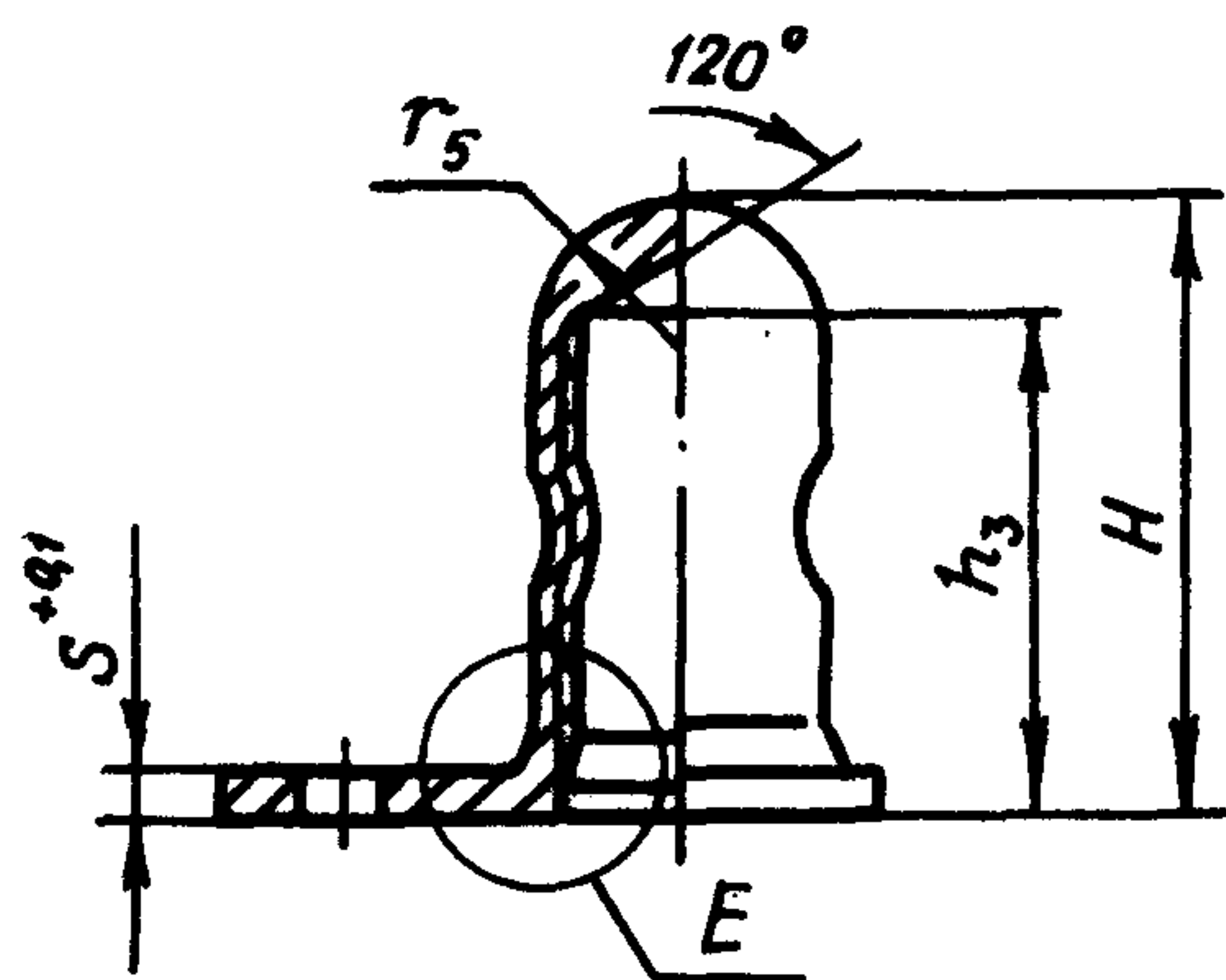
ИСПОЛНЕНИЕ 1



Черт.1

ИСПОЛНЕНИЕ 2

Остальное - см. черт.1



Черт.2

- * Размеры для справок.
- ** Размеры обеспеч. инстр.
- *** Обжать до термической обработки.

№ изм.	1	2	4	5	6
№ изв.	5949	8571	9712	9772	9961

Изм. № дубликата	1698
Изм. № подлинника	

Размеры в мм

Т а б л и ц а 1

D	Применяемость	D ₁	D ₂	d	d ₁	d ₂ max	r	r ₁	r ₂	r ₃	r ₄	r ₅	h	
		Пред.откл.					Предельные отклонения							
		-0,15	+0,3	+0,12	H14		±0,1	±0,2			±0,1	-0,1	+0,2	
M4		5,0	5,7	2,8	4,2	5,5	1,2	3,5	3	3	3,5	2,5	1,5	
M5		6,3	6,9		5,2	7,0	1,5		4		4,5	3,1	2,1	
M6		7,4	8,1		6,2	8,0	1,5		4		5,0	3,6		
M8		9,8	10,7	3,2	8,2	10,5	1,8	4,0	5	5	6,5	4,8	2,5	
M10		12,2	13,4		10,2	13,2					1,8	4,0	5	5

Продолжение табл.1

D	h ₁	h ₂ mm	h ₃	H		A	A ₁	B	B ₁	L	S	Масса 100 шт., кг
	Пред.откл. ±0,2		Пред.откл. -0,2	Пред.откл. по h 14		Предельные отклонения						
	Исполнение				±0,2	±0,3	±0,1					
				1	2							
M4	6,0	8,5	10,5	11,5	12,5	9,5	8	13,4	4,5	16,5	0,8	0,126
M5	6,5	9,5	11,7	13,0	14,0			14,4	5,9			0,174
M6	7,5	10,5	13,5	15,0	16,0	11,0	9	15,5	7,0	18,0	1,0	0,276
M8	9,5	13,0	15,8	18,0	19,0	13,0	11	19,4	9,3	21,0	1,5	0,510
M10	11,5	15,0	18,5	21,0	22,0	16,0	13	22,2	11,6	24,0	1,8	0,850

2. Материал: лист из стали 25ХГСА для исполнения 1, прутки из стали 25ХГСА для исполнения 2.
3. Термическая обработка: $\sigma_B = 980 \dots 1180$ МПа ($100 \dots 120$ кгс/мм²).
4. Поле допуска резьбы - 5H6H.
5. Сбег резьбы - по ОСТ 1 00010-81.
6. Допускается утонение стенки колпачка гайки выше размера h_1 , не более чем на 30% от толщины исходного материала.
7. На радиусе r_4 допускается увеличение толщины исходного материала на 15%.

№ изм. 6
№ изв. 9961

5
9772

Инв. № дубликата 1696
Инв. № подлинника

8. Покрытие: Кд 6 фос.окс.гфж 136-41; Ц 6 фос.окс.гфж 136-41.

Другие виды покрытия - по ОСТ 1 33102-80.

9. Коды ОКП гаек должны соответствовать указанным в табл.2.

Таблица 2

Д	Исполнение 1				Исполнение 2			
	Обозначение покрытия в обозначении гайки*							
	Кд фос.окс.гфж		Ц фос.окс.гфж		Кд фос.окс.гфж		Ц фос.окс.гфж	
	Код ОКП	КЧ	Код ОКП	КЧ	Код ОКП	КЧ	Код ОКП	КЧ
М4	75 9415 0501	02	75 9415 0521	09	75 9415 2201	03	75 9415 2221	10
М5	75 9415 0502	01	75 9415 0522	08	75 9415 2202	02	75 9415 2222	09
М6	75 9415 0503	00	75 9415 0523	07	75 9415 2203	01	75 9415 2223	08
М8	75 9415 0504	10	75 9415 0524	06	75 9415 2204	00	75 9415 2224	07
М10	75 9415 0505	09	75 9415 0525	05	75 9415 2205	10	75 9415 2225	06

10. Технические условия - по ОСТ 1 33102-80.

Пример наименования и обозначения самоконтрящейся угловой герметичной гайки исполнения 1, с резьбой М6, с покрытием Кд 6.фос.окс.гфж 136-41:

Гайка 6-Кд фос.окс.гфж-ОСТ 1 11365-73

То же, исполнения 1, с покрытием Ц 6 фос.окс.гфж 136-41:

Гайка 6-Ц фос.окс.гфж-ОСТ 1 11365-73

То же, исполнения 2, с покрытием Кд 6 фос.окс.гфж 136-41:

Гайка 2-6-Кд фос.окс.гфж-ОСТ 1 11365-73

То же, исполнения 2, с покрытием Ц 6 фос.окс.гфж 136-41:

Гайка 2-6-Ц фос.окс.гфж-ОСТ 1 11365-73

№ изм. 6
№ изв. 9961

№ изм. 5
№ изв. 9772

Инв. № дубликата 1696
Инв. № подлинника

* Коды ОКП гаек с другими покрытиями выдаются головной организацией по стандартизации по запросам предприятий.

ЛИСТ РЕГИСТРАЦИИ ИЗМЕНЕНИЙ

№ изм.	Номера страниц				Номер "Изв. об изм."	Подпись	Дата	Срок введения изменения
	Изме- ненных	Заме- ненных	Новых	Анну- лиро- ванных				
1	1, 2	-	-	-	5949	<i>Иванов</i>	18.02.82	01.01.76
2	1, 2, 3	4	5	-	8571	<i>Иванов</i>	30.01.85	01.01.83
3	3, 4	-	-	-	9592	<i>Иванов</i>	10.03.87	01.07.85
4	1, 2, 3	-	-	-	9712	<i>Иванов</i>	11.04.88	01.07.87
5	1, 2	3, 4	-	-	9772	<i>Иванов</i>	08.02.92	01.07.88
6	1, 2, 3, 4	-	-	-	9961	<i>Иванов</i>		01.07.92