

УДК 621.882.3:629.7

Группа Г33

# ОТРАСЛЕВОЙ СТАНДАРТ

ОСТ 1 11364-73

ГАЙКИ ГЕРМЕТИЧНЫЕ ДВУХУШКОВЫЕ  
САМОКОНТРЯЩИЕСЯ

На 5 страницах

Конструкция

Введен впервые

Проверен в 1986 г.

Подлежит проверке в 1996 г.

Проверен в 1981 г.

Подлежит проверке в 1986 г.

ОКП 75 9415

Распоряжением Министерства от 26.12.73

№ 087-16

срок введения установлен с 01.07.74

Несоблюдение стандарта преследуется по закону

1. Конструкция и размеры гаек должны соответствовать указанным на черт. 1 и 2  
и в табл.1.

Изм. № дубликата

Изм. № подлинника

1686

Издание официальное

ГР № 3161 от 09.04.74

Перепечатка воспрещена

№ изм.

№ изм.

1

5949

2

8571

4

9712

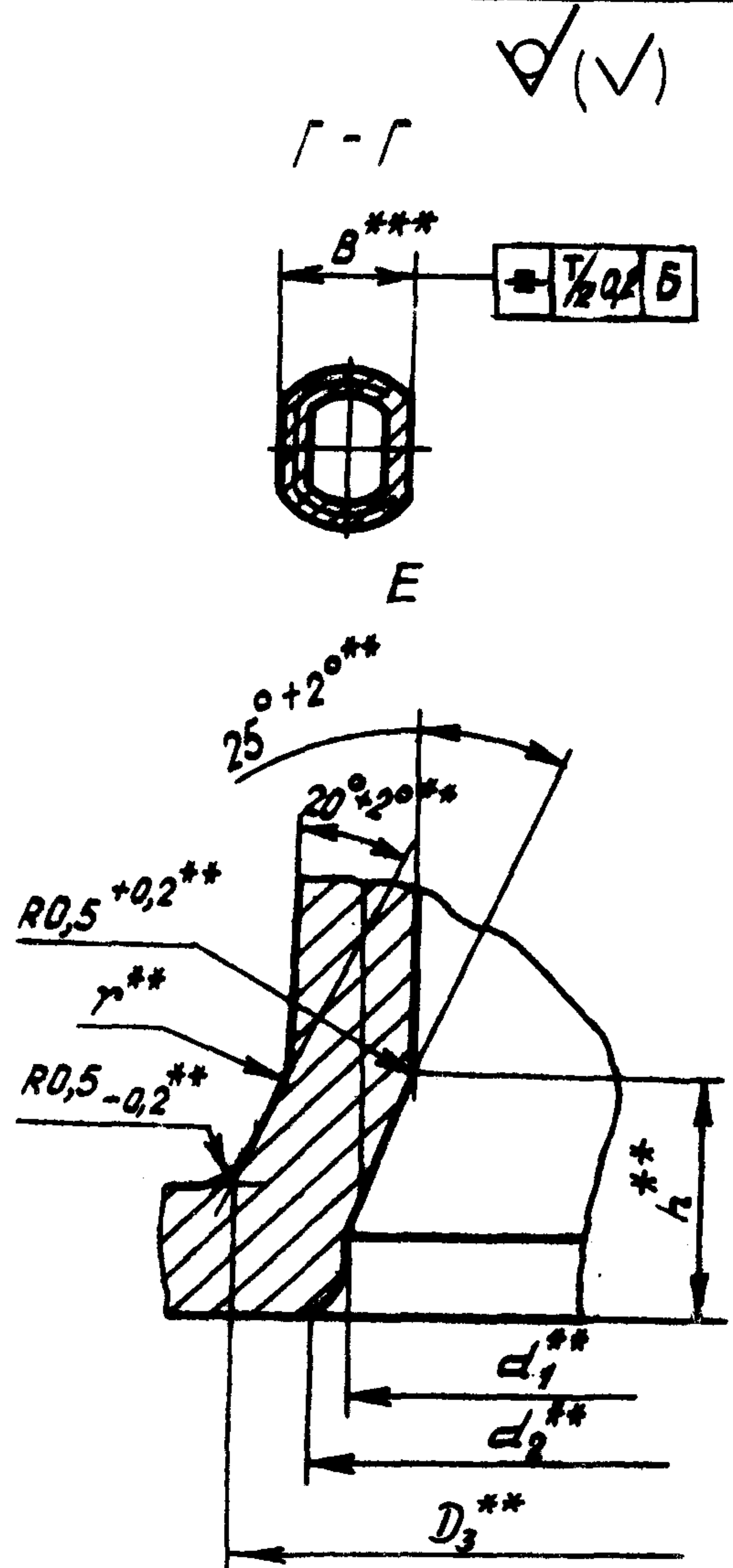
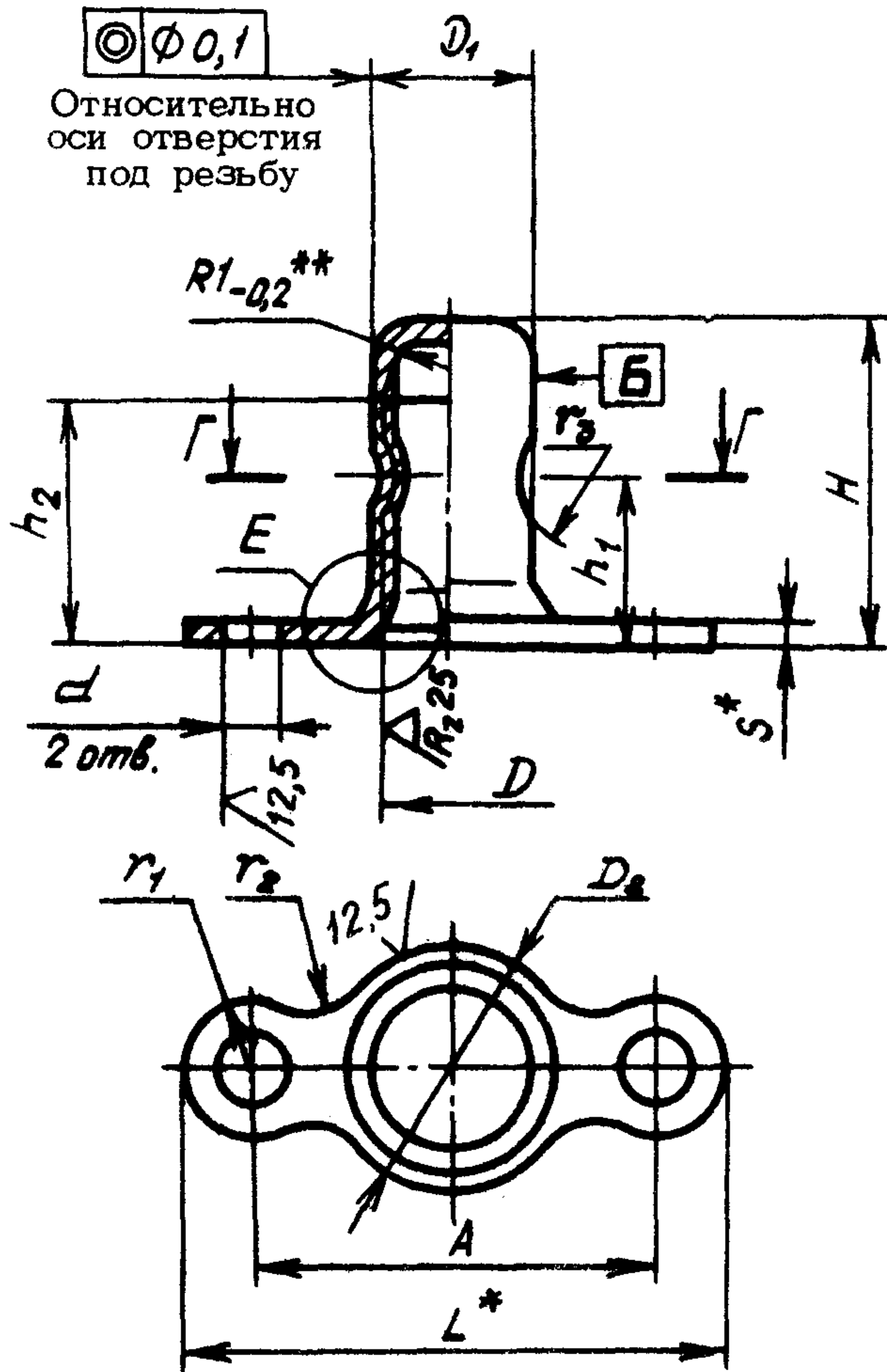
5

9772

6

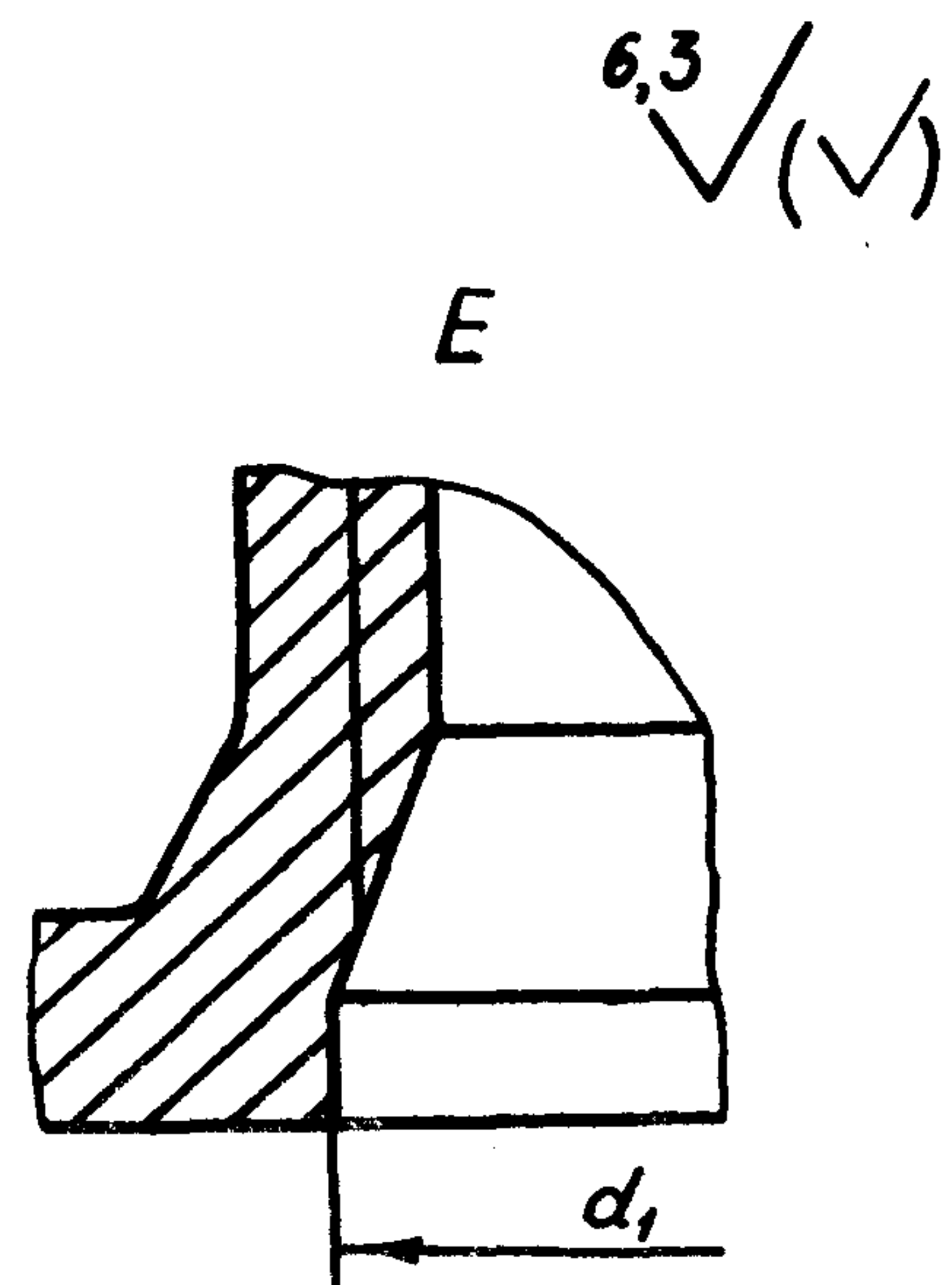
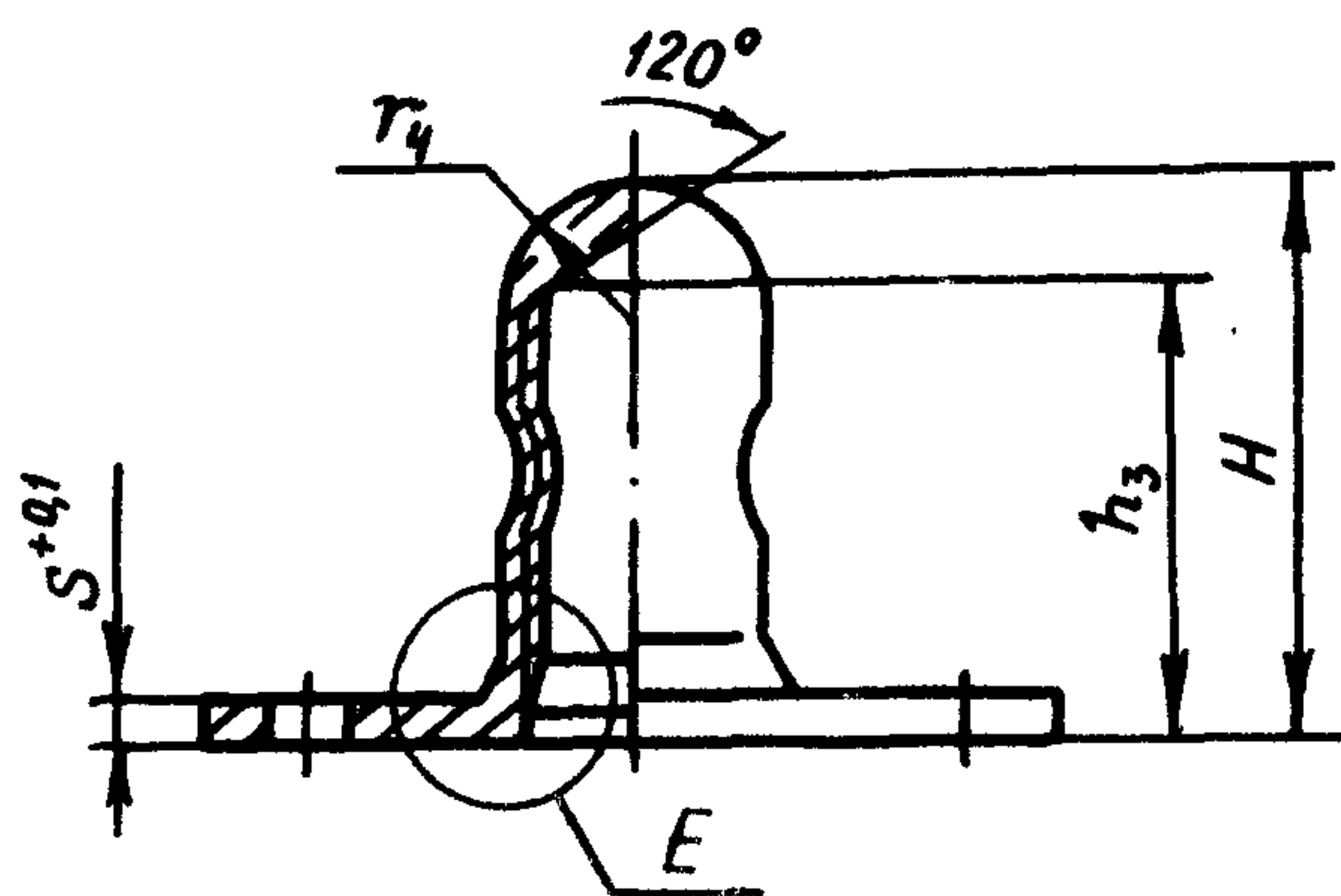
9961

ИСПОЛНЕНИЕ 1



Черт.1

ИСПОЛНЕНИЕ 2  
Остальное - см. черт.1



Черт.2

- \* Размеры для справок.
- \*\* Размеры обеспеч. INSTR.
- \*\*\* Обжать до термической обработки.

№ изм.	1	2	4	5	6
№ изв.	5948	8571	9712	9772	9961

Инв. № дубликата	1685
Инв. № подлинника	

Таблица 1

Размеры в мм

D	Применение-мость	D <sub>1</sub>	D <sub>2</sub>	D <sub>3</sub>	d	d <sub>1</sub>	d <sub>2</sub> max	r	r <sub>1</sub>	r <sub>2</sub>	r <sub>3</sub>	r <sub>4</sub>	
		Предельные отклонения						Предельные отклонения					
		-0,15	±0,2	+0,3	+0,12	H14		±0,1	±0,2			-0,1	
M4		5,0	7,0	5,7	2,8	4,2	5,5	1,2	3,5	3	3	2,5	
M5		6,3	9,0	6,9		5,2	7,0	1,5		4		3,1	
M6		7,4	10,0	8,1		6,2	8,0	1,8		5		3,6	
M8		9,8	13,0	10,7	3,2	8,2	10,5	4,0	5	5	4,8		
M10		12,2	15,5	13,4		10,2	13,2				1,8	5	6,0

Продолжение табл.1

D	h	h <sub>1</sub>	h <sub>2</sub> min	h <sub>3</sub>	H		A	B	L	S	Масса 100 шт., кг
	Пред.откл.			Пред. откл. -0,2	Пред.откл. по h 14		Пред.откл.				
	+0,2	±0,2			Исполнение		±0,2	+0,1			
					1	2					
M4	1,5	6,0	8,5	10,5	11,5	12,5	16	4,5	23	0,8	0,120
M5	2,1	6,5	9,5	11,7	13,0	14,0		5,9			0,166
M6		7,5	10,5	13,5	15,0	16,0	18	7,0	25	1,0	0,263
M8	2,5	9,5	13,0	15,8	18,0	19,0	22	9,3	30	1,5	0,485
M10	3,0	11,5	15,0	18,5	21,0	22,0	26	11,6	34	1,8	0,810

2. Материал: лист из стали 25ХГСА для исполнения 1, прутки из стали 25ХГСА для исполнения 2.

3. Термическая обработка:  $\sigma_B = 980 \dots 1180$  МПа ( $100 \dots 120$  кгс/мм<sup>2</sup>).

4. Поле допуска резьбы - 5H6H.

5. Сбег резьбы - по ОСТ 1 00010-81.

6. Допускается утонение стенки колпачка гайки выше размера  $h_1$ , не более чем на 30% от толщины исходного материала.

7. На диаметре  $D_2$  допускается увеличение толщины исходного материала на 15%.

№ изм. 6

№ изв. 9772

9961

Инв. № дубликата

Инв. № подлинника

1695

8. Покрытие: Кд 6 фос.окс.гфж 136-41; Ц6 фос.окс.гфж 136-41.

Другие виды покрытия - по ОСТ 1 33102-80.

9. Коды ОКП гаек должны соответствовать указанным в табл.2.

Т а б л и ц а 2

Д	Исполнение 1				Исполнение 2			
	Обозначение покрытия в обозначении гайки*							
	Кд фос.окс.гфж		Ц фос.окс.гфж		Кд фос.окс.гфж		Ц фос.окс.гфж	
	Код ОКП	КЧ	Код ОКП	КЧ	Код ОКП.	КЧ	Код ОКП	КЧ
M4	75 9415 0401	05	75 9415 0421	01	75 9415 2101	06	75 9415 2121	02
M5	75 9415 0402	04	75 9415 0422	00	75 9415 2102	05	75 9415 2122	01
M6	75 9415 0403	03	75 9415 0423	10	75 9415 2103	04	75 9415 2123	00
M8	75 9415 0404	02	75 9415 0424	09	75 9415 2104	03	75 9415 2124	10
M10	75 9415 0405	01	75 9415 0425	08	75 9415 2105	02	75 9415 2125	09

10. Технические условия - по ОСТ 1 33102-80.

Пример наименования и обозначения самоконтрящейся двухшкковой герметичной гайки исполнения 1, с резьбой М6, с покрытием

Кд 6 фос.окс.гфж 136-41:

Гайка 6-Кд.фос.окс.гфж-ОСТ 1 11364-73

То же, исполнения 1, с покрытием Ц6 фос.окс.гфж 136-41:

Гайка 6-Ц.фос.окс.гфж-ОСТ 1 11364-73

То же, исполнения 2, с покрытием Кд 6 фос.окс.гфж 136-41:

Гайка 2-6-Кд.фос.окс.гфж-ОСТ 1 11364-73

То же, исполнения 2, с покрытием Ц6 фос.окс.гфж 136-41:

Гайка 2-6-Ц.фос.окс.гфж-ОСТ 1 11364-73

1695

Инв. № дубликата

Инв. № подлинника

\* Коды ОКП гаек с другими покрытиями выдаются головной организацией по стандартизации по запросам предприятий.

6

5

№ изм.

№ изм.

9961

9772

## ЛИСТ РЕГИСТРАЦИИ ИЗМЕНЕНИЙ

№ ИЗМ	Номера страниц				Номер "Изв об изм."	Подпись	Дата	Срок введения изменения
	Изме- ненных	Заме- ненных	Новых	Анну- лиро- ванных				
1	1, 2	-	-	-	5949			01.01.76
2	1, 2, 3	4	5	-	8571	<i>Тубаев</i>	18.02.82	01.01.83
3	3, 4	-	-	-	9592	<i>Хуж</i>	30.01.85	01.07.85
4	1, 2, 3	-	-	-	9712	<i>Хуж</i>	10.03.87	01.07.87
5	1, 2	3, 4	-	-	9772	<i>Хуж</i>	11.04.88	01.07.88
6	1, 2, 3, 4	-	-	-	9961	<i>Хуж</i>	08.02.92	01.07.92

Инвентарный № 1695

② Нов. Изв. № 8571