

УДК 621.85.053

Группа Д15

ОТРАСЛЕВОЙ СТАНДАРТ

ВИЛКИ

Конструкция и размеры

ОСТ 1 11357-73

На 7 страницах

Взамен 250С50, 251С50,
252С50, 253С50

Проверено в 1984 г.

Срок действия установлен до 01.01.95
без ограничения срока действия

Распоряжением Министерства от 18 декабря 1973 г.

№ 087-16

срок введения установлен с 1 января 1975 г.

Несоблюдение стандарта преследуется по закону

ВИЛКИ ПО ОСТ 1 11357-73 ВЗАИМОЗАМЕНЯЕМЫ С ВИЛКАМИ
ПО НОРМАЛЯМ 250С50, 251С50, 252С50 И 253С50

1. Настоящий стандарт распространяется на вилки, предназначенные для применения в тандерах.

2. Конструкция и размеры вилок должны соответствовать указанным на чертеже и в таблице.

Издание официальное

ГР 3003 от 15.01.74

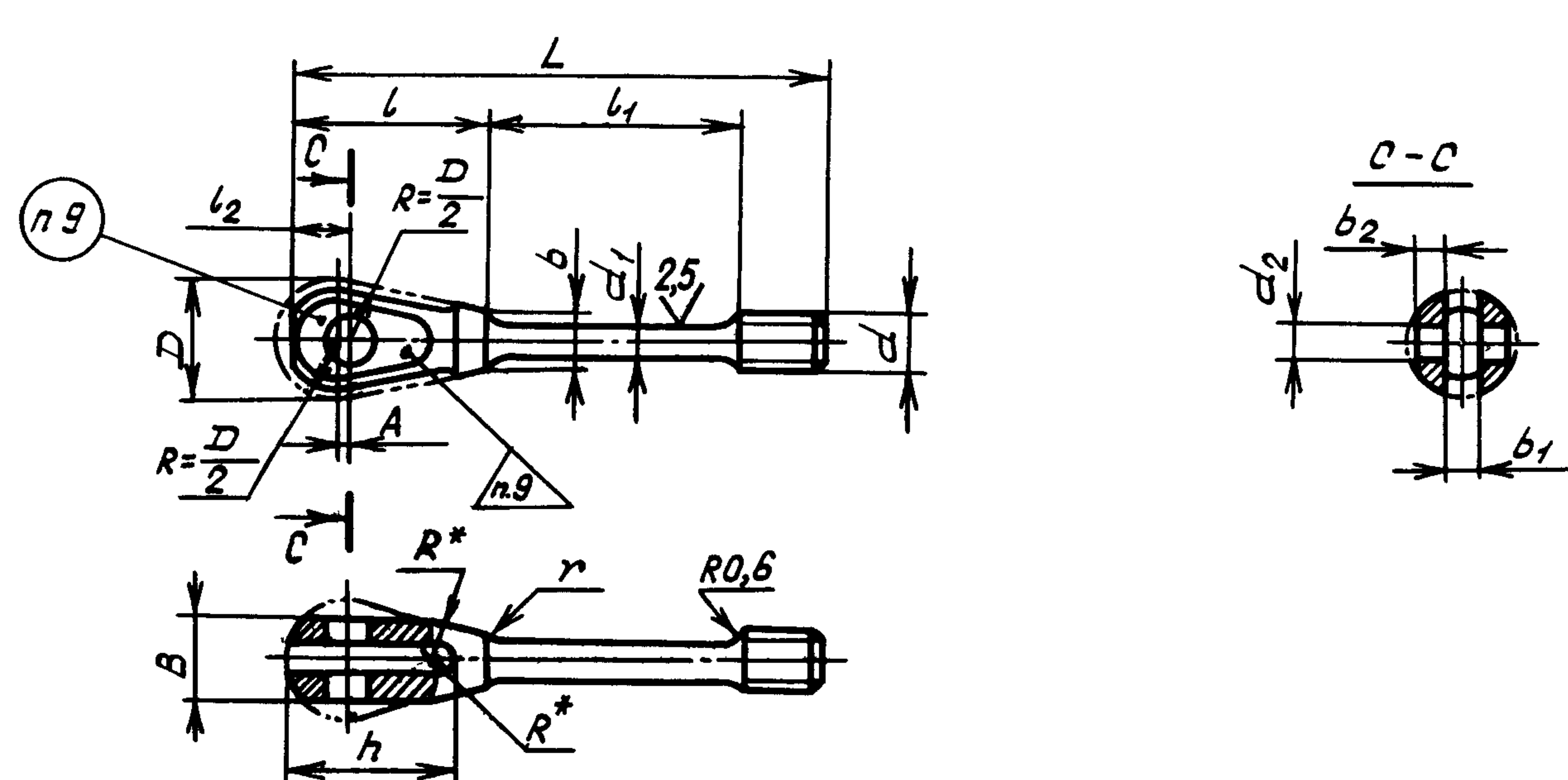
Перепечатка воспрещена

Лит.изм.	1	2	4	5	6
№ изв.	5970	6336	7615	9422	12721

Изм. № дубликата	1650
Изм. № подлинника	

Инв. № дубликата	
Инв. № подлинника	1650

Лит.изм	1	2	3	5															
№ изв	5970	6336	7241	9422															



Размеры, мм

Типоразмер	Применяемость	d	d ₁	d ₂	D	B	b	b ₁ Поле допуска H12	b ₂ Поле допуска h12	L	l	l ₁	l ₂ Пред. откл. ±0,2	A	h	r	Масса, г
1	M4	2,8	4	10	6	6	6	3	1,5	35	17	12	5,5	1,0	15	1,0	3,35
2	M4 лев.									45		22					
3	M4									45	22						
4	M4 лев.									45	22						

* $R = \frac{b_1}{2}$ - размер для справок.

Инв. № дубляжката		Лит.изм	1	3	5												
Инв. № подлинника	1650	№ изв	5970	7241	9422												

Размеры, мм

Продолжение

Типоразмер	Применяемость	d	d_1	d_2	D	B	b	b_1 Поле допуска H12	b_2 Поле допуска h12	L	l	l_1	l_2 Пред. откл. $\pm 0,2$	A	h	r	Масса, г
5	M5	3,7	5	12	8	6	4	2,0		45	23	14	6,5	1,0	20	1,0	7,00
6	M5 лев.									58		27					
7	M5									51		16					
8	M5 лев.									67		32					
9	M6	4,5	6	14	10	8	5	2,5		51	25	16	7,5	1,2	22	1,0	11,00
10	M6 лев.									67		32					
11	M6									63		19					
12	M6 лев.									83		39					
13	M8	6,0	8	18	12	10	6	3,0		63	32	19	9,5	1,2	28	1,5	22,80
14	M8 лев.									83		39					
15	M8									77		22					
16	M8 лев.									98		43					
17	M10	7,5	10	22	16	12	8	4,0		77	40	22	12,0	1,5	36	2,0	42,75
18	M10 лев.									98		43					
19	M10									77		22					
20	M10 лев.									98		43					

ОСТ 14357-73

Стр. 3

Инв. № дубликата	
Инв. № подлинника	1650

Лит.изм.	1	2	3	4	5						
№ изв	5970	6336	7241	7615.	9422						

Продолжение

Размеры, мм

Типоразмер	Применяемость	d	d_1	d_2	D	B	b	b_1 Поле допуска $H12$	b_2 Поле допуска $h12$	L	l	l_1	l_2 Пред. откл. $\pm 0,2$	A	h	r	Масса, г
21	M12x 1,5	9,0	12	26	20	14	10	5,0		88	48	22	14,0	2,0	42	2,0	70,30
22	M12 x 1,5 лев.																
23	M12 x 1,5									110	44	78,85					
24	M12 x 1,5 лев.																

3. Материал: сталь 30ХГСА по ТУ 14-1-950-74. Допустимая замена - сталь 16ХСН по ТУ 14-4-385-73.

4. Термообработка: $\sigma_B = 1080 \div 1420$ МПа ($110 \div 145$ кгс/мм²) для стали 30ХГСА и $\sigma_B \geq 1080$ МПа (110 кгс/мм²) для стали 16ХСН. Группа контроля 4 - ОСТ 1 00021-78.

5. Резьба - по ОСТ 1 00105-83, поле допуска 6е.

6. Фаска резьбы - по ОСТ 1 00010-81.

7. Неуказанные предельные отклонения размеров, формы и расположения поверхностей - по ОСТ 1 00022-80.

8. Покрытие: Кд6-9.хр* для вилок типоразмеров с 1 по 4 и Кд9.хр* для вилок остальных типоразмеров.

* По действующей отраслевой документации.

ОСТ 1 11357-73 Стр. 4

Справочное

Таблица соответствия вилок по настоящему стандарту вилкам по нормам 250С50, 251С50, 252С50, 253С50

Обозначение	
по стандарту	по нормам
1-ОСТ 1 11357-73	252С50-4-Кд
2-ОСТ 1 11357-73	253С50-4-Кд
3-ОСТ 1 11357-73	250С50-4-Кд
4-ОСТ 1 11357-73	251С50-4-Кд
5-ОСТ 1 11357-73	252С50-5-Кд
6-ОСТ 1 11357-73	253С50-5-Кд
7-ОСТ 1 11357-73	250С50-5-Кд
8-ОСТ 1 11357-73	251С50-5-Кд
9-ОСТ 1 11357-73	252С50-6-Кд
10-ОСТ 1 11357-73	253С50-6-Кд
11-ОСТ 1 11357-73	250С50-6-Кд
12-ОСТ 1 11357-73	251С50-6-Кд
13-ОСТ 1 11357-73	252С50-8-Кд
14-ОСТ 1 11357-73	253С50-8-Кд
15-ОСТ 1 11357-73	250С50-8-Кд
16-ОСТ 1 11357-73	251С50-8-Кд
17-ОСТ 1 11357-73	252С50-10-Кд
18-ОСТ 1 11357-73	253С50-10-Кд
19-ОСТ 1 11357-73	250С50-10-Кд
20-ОСТ 1 11357-73	251С50-10-Кд
21-ОСТ 1 11357-73	252С50-12х1,5-Кд
22-ОСТ 1 11357-73	253С50-12х1,5-Кд
23-ОСТ 1 11357-73	250С50-12х1,5-Кд
24-ОСТ 1 11357-73	251С50-12х1,5-Кд

Лит.изм.

№ изв.

Инв. № дубликата

Инв. № подлинника

1650

ЛИСТ РЕГИСТРАЦИИ ИЗМЕНЕНИЙ

№ изм.	Номера страниц				Номер "Изв. об изм."	Подпись	Дата	Срок введения изменения
	Изме- ненных	Заме- ненных	Новых	Анну- лиро- ванных				
1	1,2,3,4				5070	Шмаз	17.04.75	1.07.75
2	2,4,5				6336	Шмаз	30.12.75	1.07.76
3	3	—	—	—	7241	<i>[Signature]</i>	24/IV-78	1/I-792
4	1,4,7	—	—	—	7615	<i>[Signature]</i>	6/II-792	1/VII-792
5	1	—	—	—	12721	<i>[Signature]</i>		8.11.2000
5	1,2,3,4	—	—	—	5422	<i>[Signature]</i>		