

УДК 621.85.053

Группа Д15

ОТРАСЛЕВОЙ СТАНДАРТ

УШКИ ПОД ВАЛИКИ
Конструкция и размеры

ОСТ 1 11356-73

На 7 страницах

Взамен 246С50, 247С50,
248С50, 249С50

Проверено в 1984 г.

Без ограничения срока действия
Срок действия установлен до 01.01.95

Распоряжением Министерства от 18 декабря 1973 г.

№ 087-16

срок введения установлен с 1 января 1975 г.

Несоблюдение стандарта преследуется по закону

УШКИ ПОД ВАЛИКИ ПО ОСТ 1 11356-73 ВЗАИМОЗАМЕНЯЕМЫ С УШКАМИ
ПОД ВАЛИКИ ПО НОРМАЛЯМ 246С50, 247С50, 248С50 И 249С50

1. Настоящий стандарт распространяется на ушки под валики, предназначенные для применения в тандерах.
2. Конструкция и размеры ушков должны соответствовать указанным на чертеже и в таблице.

Издание официальное

ГР 3002 от 15.01.74

Перепечатка воспрещена

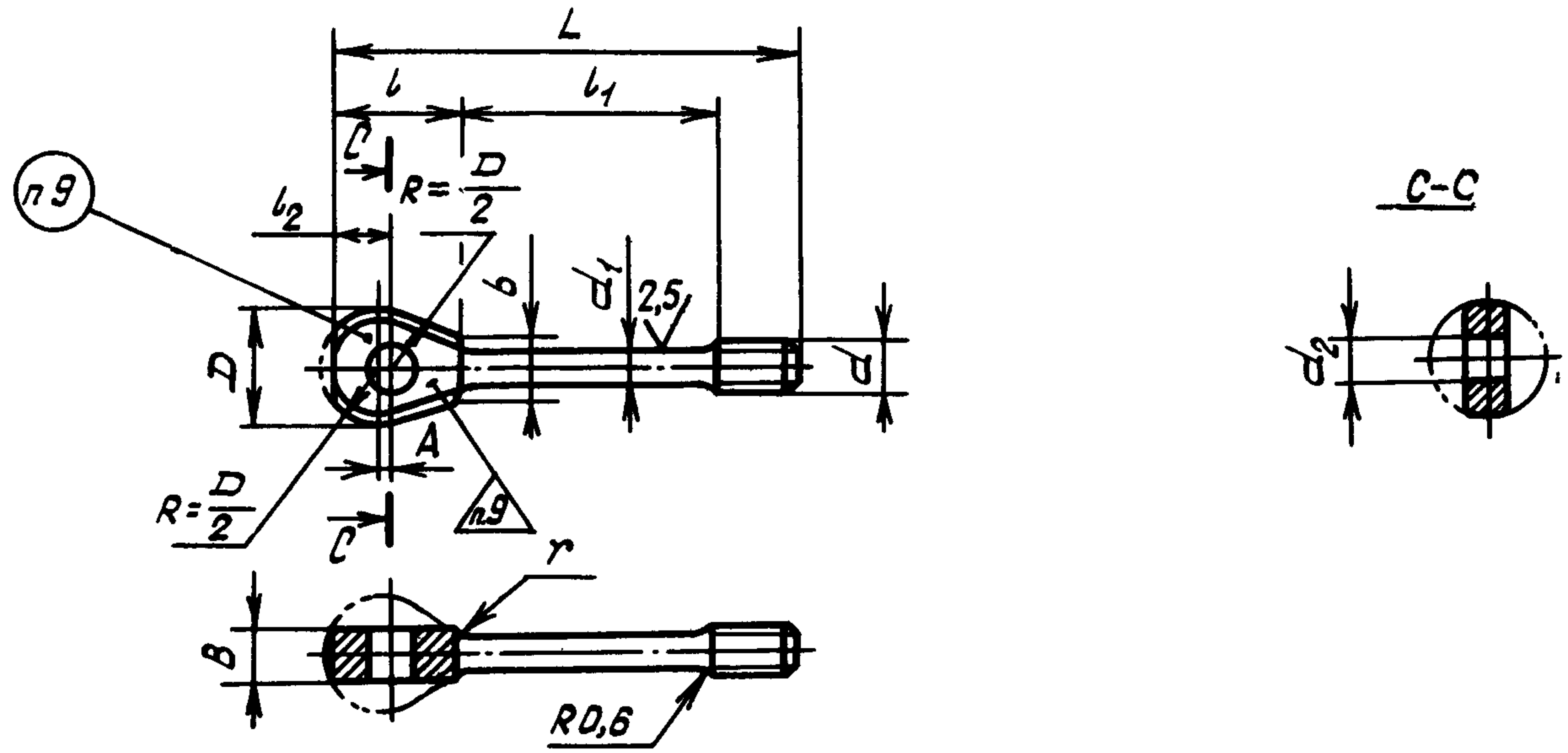
Лит. изм.	1	2	4	5	6
№ изв.	5970	6336	7615	9422	12721

Инв. № дубликата	1649
Инв. № подлинника	

Инв. № дубликата	
Инв. № подлинника	1649

Лит.изм.	1	2	3	5						
№ изв	5970	6336	7241	9422						

Rz 40/√(√)



Размеры, мм

Типоразмер	Применяемость	d	d_1	d_2	D	B Поле допуска $h12$	b	L	l	l_1	l_2 Пред. откл. $\pm 0,2$	A	r	Масса, г
1	M4	2,8	4	10	3	5,2	29	11	12	5,5	1,0	1,0	2,35	
2	M4 лев.													
3	M4	2,8	4	10	3	5,2	39	11	22	5,5	1,0	1,0	3,30	
4	M4 лев.													

ОСТ 11356-73 Стр. 2

Инд. № дубликата	
Инд. № подлинника	1649

Лит.изм.	1	3	5										
№ изв	5970	7241	9422										

Размеры, мм

Продолжение

Типоразмер	Применяемость	d	d_1	d_2	D	B Поле допуска h_{12}	b	L	l	l_1	l_2 Пред. откл. $\pm 0,2$	A	r	Масса, г
5	M5	3,7	5	12	4	6,4	35	13	14	6,5	1,0	1,0	5,35	
6	M5 лев.													
7	M5													
8	M5 лев.													
9	M6	4,5	6	14	5	7,6	41	15	16	7,5	1,2	1,0	8,45	
10	M6 лев.													
11	M6													
12	M6 лев.													
13	M8	6,0	8	18	6	10,0	50	19	19	9,5	1,2	1,5	17,90	
14	M8 лев.													
15	M8													
16	M8 лев.													
17	M10	7,5	10	22	8	11,6	61	24	22	12,0	1,5	2,0	34,90	
18	M10 лев.													
19	M10													
20	M10 лев.													

ОСТ 1 11356-73 Стр.3

Инв. № дубликата		Лит.изм.	1	2	3	4	5						
Инв. № подлинника	1649	№ изв	5970	6336	7241	7615	9422						

Продолжение

Размеры, мм

Типоразмер	Применяемость	d	d_1	d_2	D	B Поле допуска $h12$	b	L	l	l_1	b_2 Пред. откл. $\pm 0,2$	A	r	Масса, г
21	M12x1,5	9,0	12	26	10	15,0	67	27	22	44	14,0	2,0	2,0	58,70
22	M12x1,5 лев.													
23	M12x1,5													
24	M12x1,5 лев.													

3. Материал: сталь 30ХГСА по ТУ 14-1-950-74. Допустимая замена - сталь 16ХСН по ТУ 14-4-385-73.

4. Термообработка: $\sigma_B = 1080 \div 1420$ МПа ($110 \div 145$ кгс/мм²) для стали 30ХГСА и $\sigma_B \geq 1080$ МПа (110 кгс/мм²) для стали 16ХСН. Группа контроля 4 - ОСТ 1 00021-78.

5. Резьба - по ОСТ 1 00105-83, поле допуска 6е.

6. Фаска резьбы - по ОСТ 1 00010-81.

7. Неуказанные предельные отклонения размеров, формы и расположения поверхностей - по ОСТ 1 00022-80.

8. Покрытие: Кд6-9.хр* для ушков типоразмеров с 1 по 4 и Кд9.хр* для ушков остальных типоразмеров.

* По действующей отраслевой документации.

ОСТ 1 11356-73
Стр. 4

Справочное

Таблица соответствия ушков под валики по настоящему стандарту ушкам
под валики по нормам 246С50, 247С50, 248С50, 249С50

Обозначение	
по стандарту	по нормам
1-ОСТ 1 11356-73	248С50-4-Кд
2-ОСТ 1 11356-73	249С50-4-Кд
3-ОСТ 1 11356-73	246С50-4-Кд
4-ОСТ 1 11356-73	247С50-4-Кд
5-ОСТ 1 11356-73	248С50-5-Кд
6-ОСТ 1 11356-73	249С50-5-Кд
7-ОСТ 1 11356-73	246С50-5-Кд
8-ОСТ 1 11356-73	247С50-5-Кд
9-ОСТ 1 11356-73	248С50-6-Кд
10-ОСТ 1 11356-73	249С50-6-Кд
11-ОСТ 1 11356-73	246С50-6-Кд
12-ОСТ 1 11356-73	247С50-6-Кд
13-ОСТ 1 11356-73	248С50-8-Кд
14-ОСТ 1 11356-73	249С50-8-Кд
15-ОСТ 1 11356-73	246С50-8-Кд
16-ОСТ 1 11356-73	247С50-8-Кд
17-ОСТ 1 11356-73	248С50-10-Кд
18-ОСТ 1 11356-73	249С50-10-Кд
19-ОСТ 1 11356-73	246С50-10-Кд
20-ОСТ 1 11356-73	247С50-10-Кд
21-ОСТ 1 11356-73	248С50-12х1,5-Кд
22-ОСТ 1 11356-73	249С50-12х1,5-Кд
23-ОСТ 1 11356-73	246С50-12х1,5-Кд
24-ОСТ 1 11356-73	247С50-12х1,5-Кд

Лит.изм.

№ изв.

1649

Инв. № дубликата

Инв. № подлинника

ЛИСТ РЕГИСТРАЦИИ ИЗМЕНЕНИЙ

№ изм.	Номера страниц				Номер "Изв. об изм."	Подпись	Дата	Срок введения изменения
	Изме- ненных	Заме- ненных	Новых	Анну- лиро- ванных				
1	1, 2, 3, 4, 5	-	-	-	5970	Шмаз	17.04.75	1.07.75
2	2, 5	-	-	-	6336	Шмаз	30.12.75	1.7.76
3	3	-	-	-	7241	Шмаз	24/IV-78	1/I-792.
4	1, 4, 7	-	-	-	7615	Шмаз	6/II-792.	1/VII-792.
5	1	-	-	-	12721	Шмаз		8.11.2000
5	1, 2, 3, 4	-	-	-	6422			