

УДК 621.85.053

Группа Д15

# ОТРАСЛЕВОЙ СТАНДАРТ

## УШКИ ПОД КОУШИ Конструкция и размеры

ОСТ 1 11355-73

На 7 страницах

Взамен 242С50, 243С50,  
244С50, 245С50

Проверено в 1984 г.

Срок действия установлен до 01.01.95

*Без ограничения срока действия*

Распоряжением Министерства от 18 декабря 1973 г.

№ 087-16

срок введения установлен с 1 января 1975 г.

Несоблюдение стандарта преследуется по закону

УШКИ ПОД КОУШИ ПО ОСТ 1 11355-73 ВЗАИМОЗАМЕНЯЕМЫ С УШКАМИ  
ПОД КОУШИ ПО НОРМАЛЯМ 242С50, 243С50, 244С50 И 245С50

1. Настоящий стандарт распространяется на ушки под коуши, предназначенные для применения в тандерах.
2. Конструкция и размеры ушков должны соответствовать указанным на чертеже и в таблице.

Издание официальное

ГР 3001 от 15.01.74

Перепечатка воспрещена

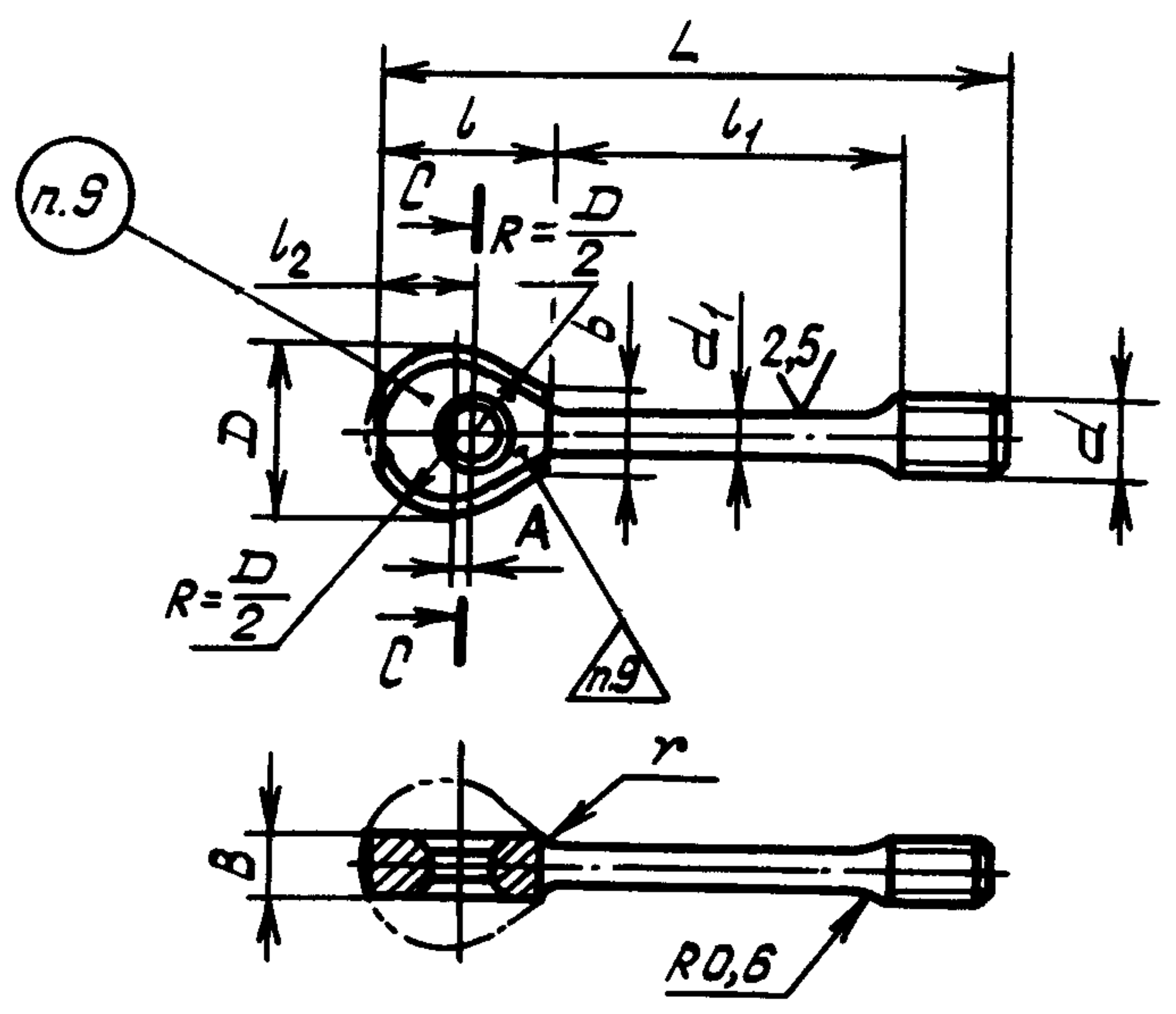
Лит.изм.	1	2	4	5	6
№ изв.	5970	6336	7615	9422	12721

Изм. № дубликата	1648
Изм. № подлинника	

Инв. № дубликата	
Инв. № подлинника	1648

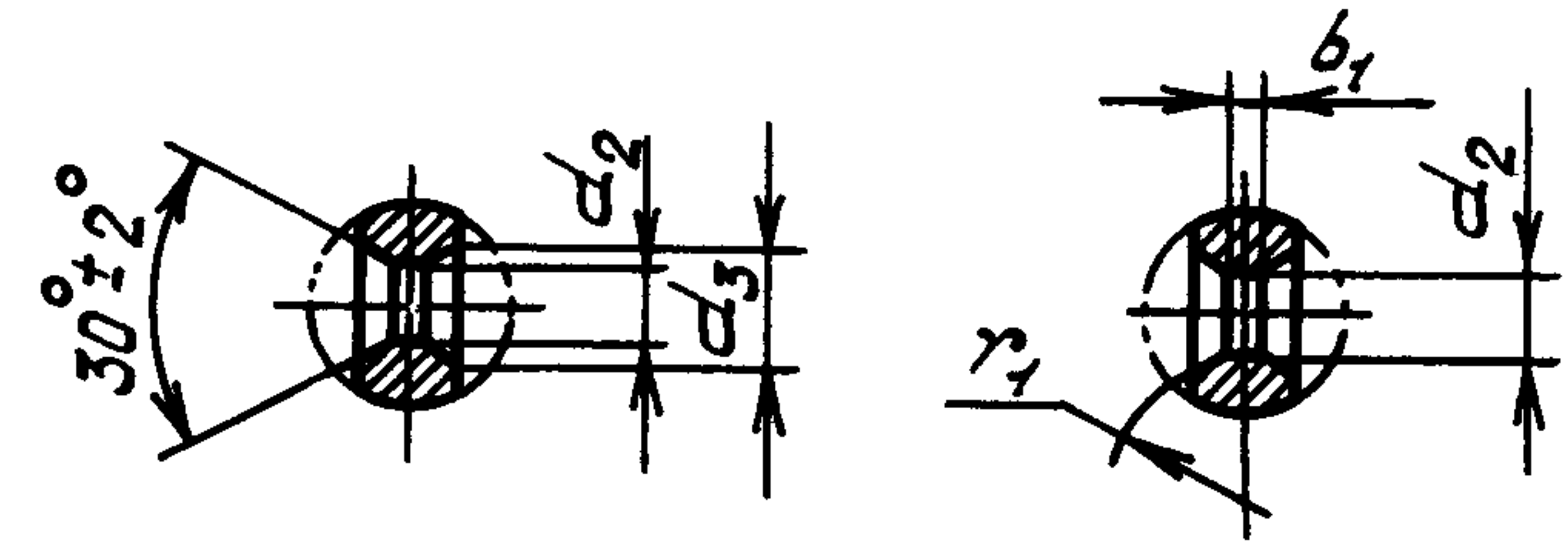
Лит.изм.	1	2	3	5															
№ изв.	5970	6336	7241	9422															

Rz 40/ (✓)



C-C

Для типоразмеров 1-16 Для типоразмеров 17-28



Размеры, мм

Типоразмер	Применяемость	$d$	$d_1$	$d_2$	$d_3$	$D$	$B$ Поле допуска $h12$	$b$	$b_1$	$L$	$l$	$l_1$	$l_2$ Пред. откл. $\pm 0,2$	$A$	$r$	$r_1$	Масса, г
1	МЗ																
2	МЗ лев.		2,2	4,0	4,5	8	2,5	4,8	-	23	8	10	4,0	0,5	1,0	-	1,15
3	МЗ																
4	МЗ лев.									30		17					1,38

ОСТ 1 11355-73 Стр. 2

Инв. № дубликата

Инв. № подлинника

1648

Лит.изм.

1

3

5

№ изв.

5970

7241

9422

Размеры, мм

Продолжение

Типоразмер	Применяемость	$d$	$d_1$	$d_2$	$d_3$	$D$	$B$ Поле допуска $h12$	$b$	$b_1$	$L$	$l$	$l_1$	$l_2$ Пред. откл. $\pm 0,2$	$A$	$r$	$r_1$	Масса, г
5	M4	2,8	5,0	5,5	10	3,0	5,2	-	29	11	12	5,5	1,0	1,0	-	-	2,20
6	M4 лев.																
7	M4																
8	M4 лев.																
9	M5	3,7	6,5	7,0	12	4,0	6,4	-	35	13	14	6,5	1,0	1,0	-	-	4,65
10	M5 лев.																
11	M5																
12	M5 лев.																
13	M6	4,5	7,5	8,2	14	5,0	7,6	1	41	15	16	7,5	1,2	1,0	-	-	7,75
14	M6 лев.																
15	M6																
16	M6 лев.																
17	M8	6,0	9,0	-	18	6,0	10,0	1	50	19	19	9,5	1,2	1,5	7	-	16,25
18	M8 лев.																
19	M8																
20	M8 лев.																

ОСТ 1 11355-73

Стр. 3

Инв. № дубликата	
Инв. № подлинника	1648

Лит.изм.	1	2	3	4	5						
№ изв.	5970	6336	7241	7615	9422						

Размеры, мм

Продолжение

Типоразмер	Применяемость	$d$	$d_1$	$d_2$	$d_3$	$D$	$B$ Поле допуска $h12$	$b$	$b_1$	$L$	$b$	$b_1$	$b_2$ Пред. откл. $\pm 0,2$	$A$	$r$	$r_1$	Масса, г
21	M10	7,5	12,0	-	22	8,0	11,6	2	61	24	22	12,0	1,5	2,0	9	33,60	
22	M10 лев.																
23	M10																
24	M10 лев.																
25	M12x1,5	9,0	14,0	-	26	10,0	15,0	2	67	27	22	14,0	2,0	2,0	11	53,65	
26	M12x1,5 лев.																
27	M12x1,5																
28	M12x1,5 лев.																

3. Материал: сталь 30ХГСА по ТУ 14-1-950-74. Допустимая замена - сталь 16ХСН по ТУ 14-4-385-73.

4. Термообработка:  $\sigma_B = 1080 \div 1420$  МПа ( $110 \div 145$  кгс/мм<sup>2</sup>) для стали 30ХГСА и  $\sigma_B \geq 1080$  МПа ( $110$  кгс/мм<sup>2</sup>) для стали 16ХСН. Группа контроля 4 - ОСТ 1 00021-78.

5. Резьба - по ОСТ 1 00105-83, поле допуска 6е.

6. Фаска резьбы - по ОСТ 1 00010-81.

7. Неуказанные предельные отклонения размеров, формы и расположения поверхностей - по ОСТ 1 00022-80.

ОСТ 1 11355-73

Стр. 4



Справочное

Таблица соответствия ушков под коуши по настоящему стандарту ушкам  
под коуши по нормальям 242С50, 243С50, 244С50, 245С50

Обозначение	
по стандарту	по нормали
1-ОСТ 1 11355-73	244С50-3-Кд
2-ОСТ 1 11355-73	245С50-3-Кд
3-ОСТ 1 11355-73	242С50-3-Кд
4-ОСТ 1 11355-73	243С50-3-Кд
5-ОСТ 1 11355-73	244С50-4-Кд
6-ОСТ 1 11355-73	245С50-4-Кд
7-ОСТ 1 11355-73	242С50-4-Кд
8-ОСТ 1 11355-73	243С50-4-Кд
9-ОСТ 1 11355-73	244С50-5-Кд
10-ОСТ 1 11355-73	245С50-5-Кд
11-ОСТ 1 11355-73	242С50-5-Кд
12-ОСТ 1 11355-73	243С50-5-Кд
13-ОСТ 1 11355-73	244С50-6-Кд
14-ОСТ 1 11355-73	245С50-6-Кд
15-ОСТ 1 11355-73	242С50-6-Кд
16-ОСТ 1 11355-73	243С50-6-Кд
17-ОСТ 1 11355-73	244С50-8-Кд
18-ОСТ 1 11355-73	245С50-8-Кд
19-ОСТ 1 11355-73	242С50-8-Кд
20-ОСТ 1 11355-73	243С50-8-Кд
21-ОСТ 1 11355-73	244С50-10-Кд
22-ОСТ 1 11355-73	245С50-10-Кд
23-ОСТ 1 11355-73	242С50-10-Кд
24-ОСТ 1 11355-73	243С50-10-Кд
25-ОСТ 1 11355-73	244С50-12х1,5-Кд
26-ОСТ 1 11355-73	245С50-12х1,5-Кд
27-ОСТ 1 11355-73	242С50-12х1,5-Кд
28-ОСТ 1 11355-73	243С50-12х1,5-Кд

Лит.изм.

№ изм.

1648

Изм. № дубликата

Изм. № подлинника

## ЛИСТ РЕГИСТРАЦИИ ИЗМЕНЕНИЙ

№ изм.	Номера страниц				Номер "Изв. об изм."	Подпись	Дата	Срок введения изменения
	Изме- ненных	Заме- ненных	Новых	Анну- лиро- ванных				
1	1,2,3,4, 5	-	-	-	5970	Шивац	17.04.75	1.07.75
2	2,4,5	-	-	-	6836	Шивац	30/IV-75	1.07.76
3	3	-	-	-	7241	<i>[Signature]</i>	24/IV-78	1/I-792
4	2,4,7	-	-	-	7615	<i>[Signature]</i>	6/II-79	2/VII-792
5	1	-	-	-	12721	<i>[Signature]</i>		8.11.2000
5	1,2,3,4	-	-	-	5422			