

УДК 621.85.053

Группа Д15

# ОТРАСЛЕВОЙ СТАНДАРТ

## МУФТЫ Конструкция и размеры

ОСТ 1 11354-73

На 5 страницах

Взамен 240С50,  
241С50

Проверено в 1984 г.

Срок действия установлен до 01.01.95

*Без ограничения срока действия*

Распоряжением Министерства от 18 декабря 1973 г.

№ 087-16

срок введения установлен с 1 января 1975 г.

Несоблюдение стандарта преследуется по закону

МУФТЫ ПО ОСТ 1 11354-73 ВЗАИМОЗАМЕНЯЕМЫ С МУФТАМИ  
ПО НОРМАЛЯМ 240С50 И 241С50

1. Настоящий стандарт распространяется на муфты, предназначенные для применения в тандерах,
2. Конструкция и размеры муфт должны соответствовать указанным на чертеже и в таблице.

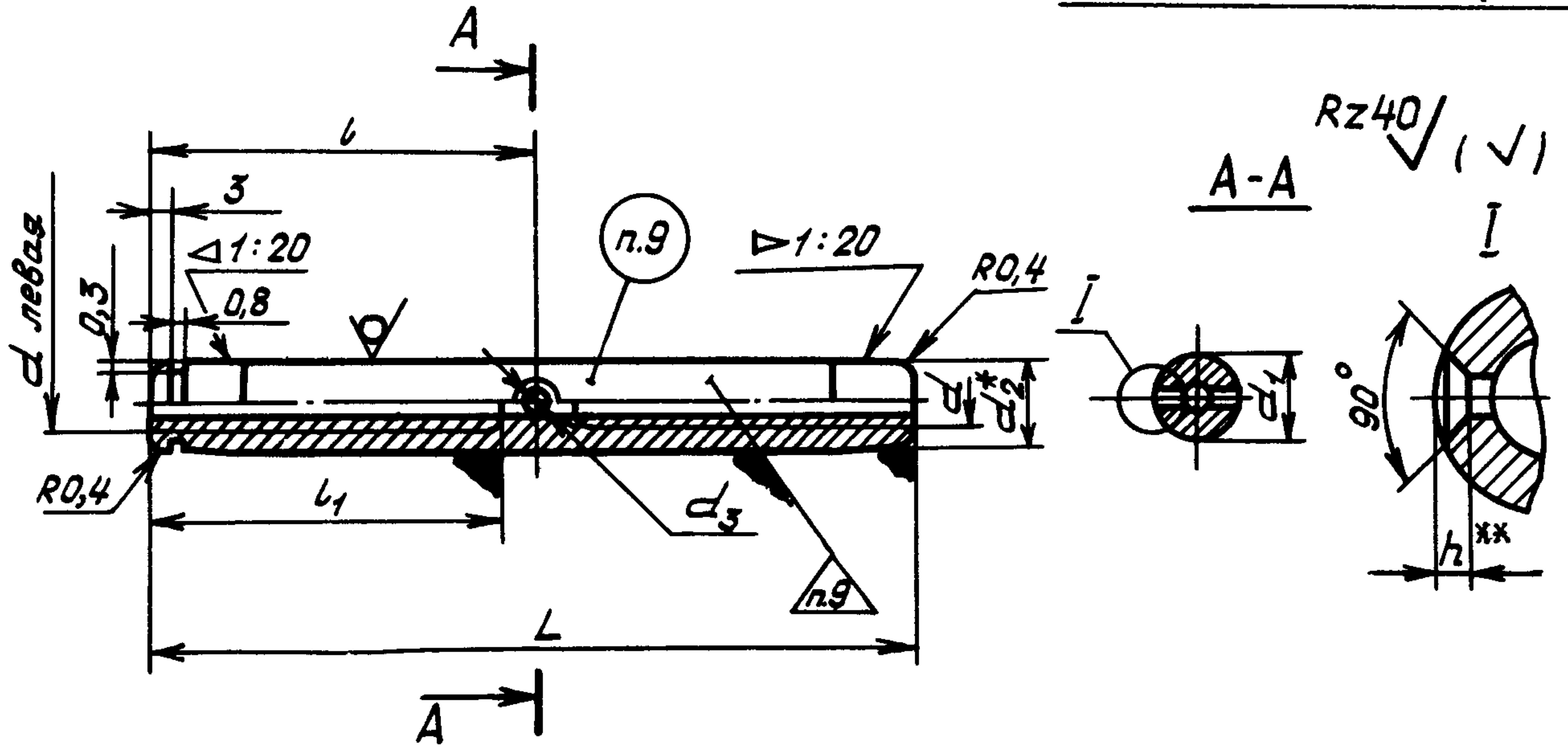
Издание официальное

ГР 3000 от 15.01.74

Перепечатка воспрещена

Лит.изм.	1	2	3	4	5
№ изв.	5970	6336	7614	9422	12721

Инв. № дубликата	1647
Инв. № подлинника	



Размеры, мм

Типоразмер	Применяемость	$d$	$d_1$	$d_2$	$d_3$	$L$	$l$ Пред. откл. $\pm 0,5$	$l_1$	$h$	Масса, г
1		M3	6	-		34	17,0	15	0,2	5,3
2					2	50	25,0	23		8,1
3		M4	7	-		44	22,0	20		8,5
4						65	32,5	30		12,4
5		M5	8	-	3	54	27,0	24	0,3	13,2
6						80	40,0	37		18,3
7		M6	9	-		66	33,0	30		17,8
8					96	48,0	45	26,0		
9		M8	12	11	4	80	40,0	36	0,4	39,6
10						120	60,0	56		60,0
11		M10	15	14		92	46,0	42		73,0
12						135	67,5	63		108,0
13		M12 x 1,5	18	17	5	99	49,5	45	0,5	114,0
14						144	72,0	67		167,0

3. Материал: сталь марки 45 по ТУ 14-1-2330-77.
4. Резьба - по OCT 1 00105-83, поле допуска 5H6H.
5. Сбег резьбы должен быть не более  $6S$  ( $S$  - шаг резьбы).
6. Фаски резьбы - по OCT 1 00010-81.

\* Размер для справок.  
 \*\* Размер обеспеч. инстр.

Лит. изм.	1	2	3	4
№ изв.	5970	6336	7614	9422

Инв. № дубликата	1647
Инв. № подлинника	



Справочное

Таблица соответствия муфт по настоящему стандарту муфтам  
по нормам 240С50, 241С50

Обозначение	
по стандарту	по нормам
1-ОСТ 1 11354-73	241С50-3-Кд
2-ОСТ 1 11354-73	240С50-3-Кд
3-ОСТ 1 11354-73	241С50-4-Кд
4-ОСТ 1 11354-73	240С50-4-Кд
5-ОСТ 1 11354-73	241С50-5-Кд
6-ОСТ 1 11354-73	240С50-5-Кд
7-ОСТ 1 11354-73	241С50-6-Кд
8-ОСТ 1 11354-73	240С50-6-Кд
9-ОСТ 1 11354-73	241С50-8-Кд
10-ОСТ 1 11354-73	240С50-8-Кд
11-ОСТ 1 11354-73	241С50-10-Кд
12-ОСТ 1 11354-73	240С50-10-Кд
13-ОСТ 1 11354-73	241С50-12х1,5-Кд
14-ОСТ 1 11354-73	240С50-12х1,5-Кд

Лит. изм.

№ изм.

Инд. № дубликата

Инд. № подлинника

1647

## ЛИСТ РЕГИСТРАЦИИ ИЗМЕНЕНИЙ

№ изм.	Номера страниц				Номер "Изв. об изм."	Подпись	Дата	Срок введения изменения
	Изме- ненных	Заме- ненных	Новых	Анну- лиро- ванных				
1.	1, 2, 3	—	—	—	5970	<i>Р. С.</i>	5/II-75. 1/VII-75	2
2.	2, 3	—	—	—	6336	<i>Р. С.</i>	25/I-76. 1/VII-76	2
3.	1, 2	—	5	—	7614	<i>Р. С.</i>	6/II-79. 1/VII-79	2
6	1	—	—	—	12721	<i>С. С.</i>	8. 11. 2000	
4	1, 2, 3	—	—	—	5422			