

Лит.изм.	1	2	3	4	5	6	7	8
№ изв.	5678	6378	6832	8062	10031	12194	12619	13182

УДК 629.7.02

Группа Д15

# АВИАЦИОННЫЙ СТАНДАРТ

ОСТ 1 11305-73

На 4 страницах

Взамен 5787А

## НАКОНЕЧНИКИ ТРУБЧАТЫЕ Конструкция и размеры

ОКП 75 9580

Распоряжением Министерства от 4 декабря 1973 г.

№ 087-16

дата введения 1 июля 1974 г.

НАКОНЕЧНИКИ ПО ОСТ 1 11305-73 ВЗАИМОЗАМЕНЯЕМЫ  
С НАКОНЕЧНИКАМИ ПО НОРМАЛИ 5787А

1. Настоящий стандарт распространяется на трубчатые наконечники для перемычек металлизации элементов конструкции и агрегатов летательных аппаратов.

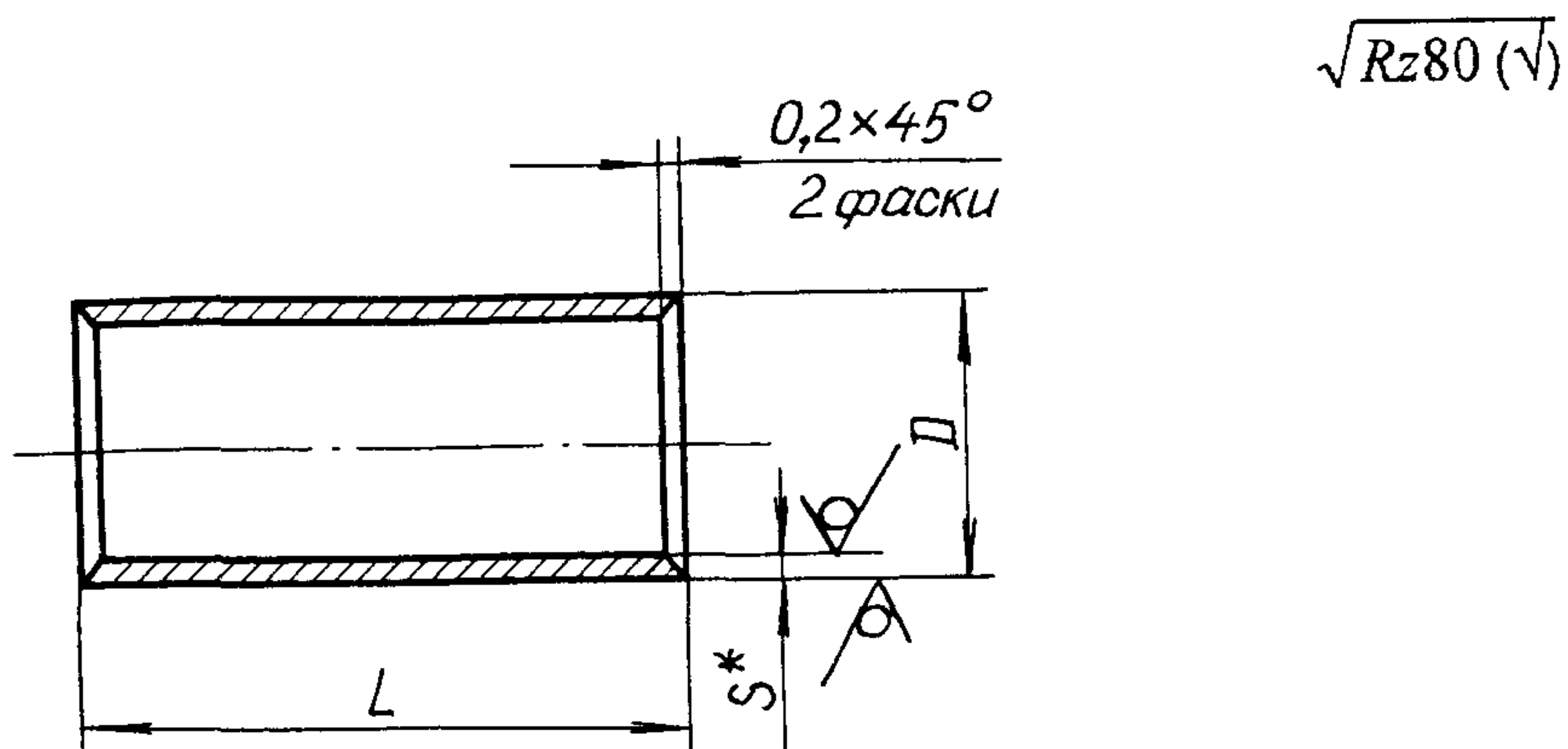
Инв. № дубликата	
Инв. № подлинника	1536

Издание официальное

ГР 2869 от 17.12.73

Перепечатка воспрещена

2. Конструкция, размеры и коды ОКП трубчатых наконечников должны соответствовать указанным на чертеже и в таблице.



Размеры, мм

Типо-размер	Код ОКП	D	S	L	Масса 1000 шт., кг, не более
1	75 9588 3551 04	6	0,6	14	1,3
2	75 9588 3552 03	8		17	2,1
3	75 9588 3553 02	9	0,8	18	3,3
4	75 9588 3554 01	16		29	9,9

3. Материал: трубка ДКРНМ МЗ ГОСТ 11383-75 - для типоразмеров 1,2; труба ДКРНМ МЗ ГОСТ 617-90 - для типоразмеров 3,4. Заменитель - медь марок М1 и М2.

4. Неуказанные предельные отклонения размеров, формы и расположения поверхностей - по ОСТ 1 00022-80.

5. Покрытие<sup>\*\*</sup>: 03-6. опл. Допускается О-Ви (99,8)9 или Гор. О оловом 02 или 03 ГОСТ 860-75.

6. Маркировать обозначение и клеймить окончательную приемку для партии наконечников на бирке.

7. Таблица соответствия трубчатых наконечников по настоящему стандарту трубчатым наконечникам по нормали 5787А приведена в справочном приложении к настоящему стандарту.

8. Технические условия - по ОСТ 1 00657-80.

Пример наименования и обозначения трубчатого наконечника типоразмера 3:

Наконечник трубчатый 3-ОСТ 1 11305-73

\* Размер для справок.

\*\* По действующей в отрасли документации.

Инв № дубликата	
Инв № подлинника	1536
№ изм	2
№ изв	6378
	6832
	8062
	10031
	12194
	13182
	8

## ПРИЛОЖЕНИЕ

## Справочное

## Таблица

соответствия трубчатых наконечников по настоящему стандарту  
трубчатым наконечникам по нормали 5787А

Обозначение	
по ОСТ 1 11305-73	по нормали 5787А
1-ОСТ 1 11305-73	5787А-1
2-ОСТ 1 11305-73	5787А-2
3-ОСТ 1 11305-73	5787А-3
4-ОСТ 1 11305-73	5787А-4

2

№ изм.

6378

№ изв.

Име. № дубликата

Име. № подлинника

1536

