
ФЕДЕРАЛЬНОЕ АГЕНТСТВО
ПО ТЕХНИЧЕСКОМУ РЕГУЛИРОВАНИЮ И МЕТРОЛОГИИ



НАЦИОНАЛЬНЫЙ
СТАНДАРТ
РОССИЙСКОЙ
ФЕДЕРАЦИИ

ГОСТ Р
53011—
2008

**КОМБИКОРМА,
БЕЛКОВО-ВИТАМИННО-МИНЕРАЛЬНЫЕ
КОНЦЕНТРАТЫ, ПРЕМИКСЫ**

Методы определения металломагнитной примеси

Издание официальное

БЗ 9—2008/280



Москва
Стандартинформ
2009

Предисловие

Цели и принципы стандартизации в Российской Федерации установлены Федеральным законом от 27 декабря 2002 г. № 184-ФЗ «О техническом регулировании», а правила применения национальных стандартов Российской Федерации — ГОСТ Р 1.0—2004 «Стандартизация в Российской Федерации. Основные положения»

Сведения о стандарте

1 РАЗРАБОТАН Открытым акционерным обществом «Всероссийский научно-исследовательский институт комбикормовой промышленности» (ОАО «ВНИИКП»)

2 ВНЕСЕН Техническим комитетом по стандартизации ТК 4 «Комбикорма, белково-витаминно-минеральные концентраты, премиксы»

3 УТВЕРЖДЕН И ВВЕДЕН В ДЕЙСТВИЕ Приказом Федерального агентства по техническому регулированию и метрологии от 26 ноября 2008 г. № 322-ст

4 ВВЕДЕН ВПЕРВЫЕ

Информация об изменениях к настоящему стандарту публикуется в ежегодно издаваемом информационном указателе «Национальные стандарты», а текст изменений и поправок — в ежемесячно издаваемых информационных указателях «Национальные стандарты». В случае пересмотра (замены) или отмены настоящего стандарта соответствующее уведомление будет опубликовано в ежемесячно издаваемом информационном указателе «Национальные стандарты». Соответствующая информация, уведомление и тексты размещаются в информационной системе общего пользования — на официальном сайте Федерального агентства по техническому регулированию и метрологии в сети Интернет

© Стандартинформ, 2009

Настоящий стандарт не может быть полностью или частично воспроизведен, тиражирован и распространен в качестве официального издания без разрешения Федерального агентства по техническому регулированию и метрологии

**КОМБИКОРМА, БЕЛКОВО-ВИТАМИННО-МИНЕРАЛЬНЫЕ
КОНЦЕНТРАТЫ, ПРЕМИКСЫ****Методы определения металломагнитной примеси**

Mixed feeds, protein-vitamin-mineral concentrates, premixes.
Methods for determination of metallomagnetic impurity

Дата введения — 2010—01—01

1 Область применения

Настоящий стандарт распространяется на комбикорма, белково-витаминно-минеральные и ами-до-витаминно-минеральные концентраты, кормовые смеси, премиксы и устанавливает методы определения металломагнитной примеси.

2 Нормативные ссылки

В настоящем стандарте использованы нормативные ссылки на следующие стандарты:

- ГОСТ Р 51848—2001 Продукция комбикормовая. Термины и определения
- ГОСТ 111—2001 Стекло листовое. Технические условия
- ГОСТ 334—73 Бумага масштабно-координатная. Технические условия
- ГОСТ 892—89 Калька бумажная. Технические условия
- ГОСТ 3479—85 Бумага папиросная. Технические условия
- ГОСТ 9147—80 Посуда и оборудование лабораторные фарфоровые. Технические условия
- ГОСТ 13496.0—80 Комбикорма, сырье. Методы отбора проб
- ГОСТ 17809—72 Материалы магнитотвердые литые. Марки
- ГОСТ 18510—87 Бумага писчая. Технические условия
- ГОСТ 19249—73 Соединения паяные. Основные термины и параметры
- ГОСТ 23153—78 Кормопроизводство. Термины и определения
- ГОСТ 23932—90 Посуда и оборудование лабораторные стеклянные. Общие технические требования
- ГОСТ 24104—2001 Весы лабораторные. Общие технические требования
- ГОСТ 25706—83 Лупы. Типы, основные параметры. Общие технические требования

П р и м е ч а н и е — При пользовании настоящим стандартом целесообразно проверить действие ссылочных стандартов в информационной системе общего пользования — на официальном сайте Федерального агентства по техническому регулированию и метрологии в сети Интернет или по ежегодно издаваемому информационному указателю «Национальные стандарты», который опубликован по состоянию на 1 января текущего года, и по соответствующим ежемесячно издаваемым информационным указателям, опубликованным в текущем году. Если ссылочный стандарт заменен (изменен), то при пользовании настоящим стандартом следует руководствоваться заменяющим (измененным) стандартом. Если ссылочный стандарт отменен без замены, то положение, в котором дана ссылка на него, применяется в части, не затрагивающей эту ссылку.

3 Термины и определения

В настоящем стандарте применены термины по ГОСТ Р 51848 и ГОСТ 23153.

4 Требования безопасности

4.1 Место испытания должно быть удалено от ферромагнитных предметов на расстояние не менее чем на 15 см.

4.2 При проведении испытаний рекомендуется снять наручные часы.

5 Отбор и подготовка проб к проведению испытаний

5.1 Отбор проб — по ГОСТ 13496.0.

5.2 Пробы рассыпных продуктов не подвергают дополнительной подготовке.

Пробы продукции в виде гранул и крупки предварительно измельчают в фарфоровой ступке, слегка раздавливая их и доводя до состояния однородной россыпи.

6 Определение металломагнитной примеси

Сущность методов заключается в извлечении из навески испытуемого продукта металломагнитных частиц магнитом и последующем определении их массы, размера и формы.

6.1 Определение металломагнитной примеси с помощью подковообразного магнита (контрольный метод)

6.1.1 Средства измерений, оборудование и материалы

Весы лабораторные по ГОСТ 24 104 с пределом допускаемой абсолютной погрешности однократного взвешивания не более $\pm 0,01$ г.

Магнит постоянный подковообразный из сплава марки ЮН1ЗДК24 по ГОСТ 17809 с магнитной индукцией не менее 120 мТл. Могут быть использованы и другие магниты с аналогичными характеристиками.

Экран для подковообразного магнита из немагнитного материала (латунь, медь, алюминий), приведенный в приложениях А и Б. Для изготовления перегородки используют ленту из немагнитного материала толщиной 0,5 мм, для изготовления карманов — ленту толщиной 0,2 мм. Соединения деталей производят пайкой по ГОСТ 19249.

Прибор типа ИМИ-М — измеритель магнитной индукции (миллитесламетр).

Тигель или чашка выпарительная и ступка фарфоровые по ГОСТ 9147.

Стекло часовое или стеклянный стаканчик по ГОСТ 23932.

Лупа типа ЛП-1-5 \times или ЛП-1-10 \times по ГОСТ 25706.

Лист стекла по ГОСТ 111 или лист плексигласа размером 100 \times 100 см.

Бумага белая писчая по ГОСТ 18510.

Калька бумажная по ГОСТ 892.

Бумага папиросная по ГОСТ 3479.

Бумага миллиметровая по ГОСТ 334.

Палочка стеклянная по ГОСТ 23932 с оплавленным концом.

Примечание — Допускается применение средств измерений и оборудования с такими же или лучшими метрологическими и техническими характеристиками, а также материалов по качеству не ниже вышеуказанных.

6.1.2 Подготовка к проведению испытания

Магнитную индукцию постоянного подковообразного магнита проверяют периодически, не реже одного раза в 3 мес. При ее ослаблении до значения менее 120 мТл подковообразный магнит должен быть подмагничен или заменен на новый.

6.1.3 Проведение испытания

6.1.3.1 Из средней пробы испытуемой продукции выделяют навеску массой $(500,0 \pm 0,01)$ г. Распределяют ее на сухой гладкой поверхности стекла или плексигласа ровным слоем толщиной примерно 0,5 см.

Затем полюсами подковообразного магнита медленно проводят вдоль и поперек рассыпанного продукта таким образом, чтобы он весь был покрыт бороздками. Ножки магнита должны проходить в самой толще продукта, слегка касаясь поверхности стекла или плексигласа.

Периодически с магнита сдувают приставшие частицы испытуемого продукта, а металломагнитные частицы снимают стеклянной палочкой в стеклянный стаканчик или на часовое стекло. Для сбора металломагнитной примеси допускается использовать гладкую белую писчую бумагу, кальку или папиросную бумагу. Полюса магнита проверяют, рассматривая их через лупу.

Извлечение металломагнитных частиц из навески испытуемого продукта проводят три раза. Перед каждым извлечением металломагнитных частиц навеску перемешивают и распределяют ровным слоем, как указано выше.

6.1.3.2 Для облегчения снятия металломагнитных частиц с магнита допускается на полюса подковообразного магнита надевать экран из немагнитного материала либо плотно обертывать полюса магнита калькой или папиросной бумагой, которая фиксируется резинкой.

Накопившиеся на экране или бумаге металломагнитные частицы легко отделяются от поверхности экрана или бумаги при удалении магнита. Во избежание потерь металломагнитных частиц снятие экранов или бумаги следует проводить над листом белой бумаги.

6.1.3.3 Собранные металломагнитные частицы рассматривают в лупу. Частицы, вызывающие сомнение, помещают в фарфоровую чашку или тигель и подвергают раздавливанию стеклянной палочкой с оплавленным концом. После этого сыпают их на белую бумагу и вновь притягивают магнитом. Притянутые магнитом частицы присоединяют к основной примеси и взвешивают с точностью до 0,01 г.

6.1.3.4 Крупные металломагнитные частицы переносят на миллиметровую бумагу таким образом, чтобы они расположились вдоль одной из сторон любого квадрата. Пользуясь лупой, определяют максимальный размер частиц и их форму, выявляя наличие частиц с острыми краями.

6.2 Определение металломагнитной примеси с помощью магнитного устройства

6.2.1 Средства измерений, оборудование и материалы

Устройство для извлечения металломагнитной примеси марки УЗ-ДИМП-01, снабженное постоянным плоским магнитом с магнитной индукцией не менее 200 мТл в соответствии с приложением В.

Остальные средства измерений, оборудование и материалы по 6.1.1, кроме подковообразного магнита и экранов.

6.2.2 Проведение испытания

Навеску испытуемого продукта массой $(1000,0 \pm 0,1)$ г распределяют примерно поровну в три отделения лотка и выравнивают скребком.

Магнит с экраном устанавливают на края первого отделения лотка и за ручку медленно перемещают вдоль него от подвижной стенки в виде клапана до противоположной торцевой стороны лотка и обратно. Это движение повторяют непрерывно два раза. Затем переносят магнит поочередно во второе и третье отделение лотка и повторяют его аналогичное перемещение.

После этого магнит с экраном вынимают из лотка, взявшись рукой за кольцо экрана, и опускают в стакан из немагнитного металла, предназначенный для сбора металломагнитной примеси. Одной рукой прижимают экран к краям стакана, а другой рукой, держась за ручку, вынимают магнит из экрана и ставят его на немагнитную подставку. При этом извлеченная металломагнитная примесь падает с экрана в стакан.

Дальнейшее определение массы извлеченных металломагнитных частиц, их размеров и формы проводят по 6.1.3.3, 6.1.3.4.

6.3 Обработка результатов испытаний

Массу выделенной металломагнитной примеси определяют по разности между массой посуды или бумаги с металломагнитными частицами и без них.

Содержание металломагнитной примеси выражают в миллиграммах на 1 кг продукта. Вычисления выполняют с точностью до второго десятичного знака с последующим округлением результата испытания до первого десятичного знака.

За окончательный результат принимают среднеарифметическое значение двух параллельных определений, если выполняется условие приемлемости:

$$|X_1 - X_2| \leq r,$$

где X_1 и X_2 — результаты первого и второго параллельных определений, мг/кг;

r — значение предела повторяемости, мг/кг.

7 Контроль точности результатов испытаний

Абсолютное расхождение между результатами двух параллельных определений (предел повторяемости r), полученными в условиях повторяемости, и абсолютное расхождение между двумя результатами, полученными в условиях воспроизводимости (предел воспроизводимости R) при доверительной вероятности $P = 0,95$, не должны превышать следующих значений:

для комбикормов, кормовых смесей, белково(амидо)-витаминно-минеральных концентратов

$$r \leq 1,4 \text{ мг/кг},$$

для премиксов

$$R \leq 2,0 \text{ мг/кг};$$

$$r \leq 0,7 \text{ мг/кг},$$

$$R \leq 1,1 \text{ мг/кг}.$$

Если расхождение между результатами параллельных определений превышает предел повторяемости r , то анализ повторяют, начиная со взятия навески испытуемой пробы.

Если расхождение между результатами параллельных определений вновь превышает предел повторяемости, выясняют и устраняют причины неудовлетворительной повторяемости результатов испытаний.

8 Оформление результатов испытаний

Результат испытания при доверительной вероятности $P = 0,95$ представляют в виде:

$$\bar{X} \pm \Delta,$$

где \bar{X} — среднеарифметическое значение двух параллельных определений, признанных приемлемыми, мг/кг;

Δ — предел абсолютной погрешности определения для комбикормов, кормовых смесей, белково(амидо)-витаминно-минеральных концентратов, равный 1,0 мг/кг, для премиксов — 0,5 мг/кг.

Приложение А
(рекомендуемое)

Подковообразный магнит с экраном

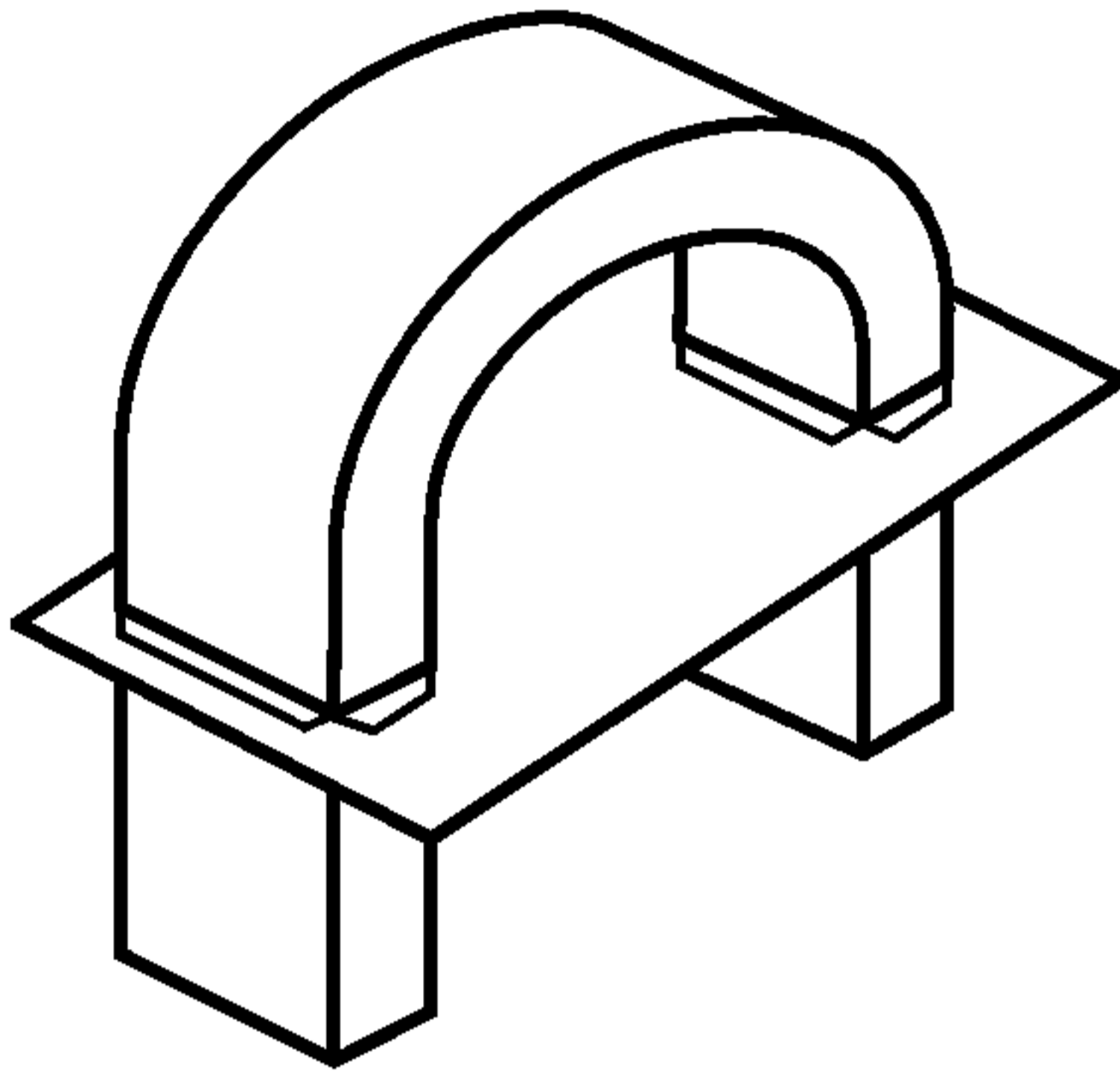


Рисунок А.1 — Магнит с экраном
в сборе

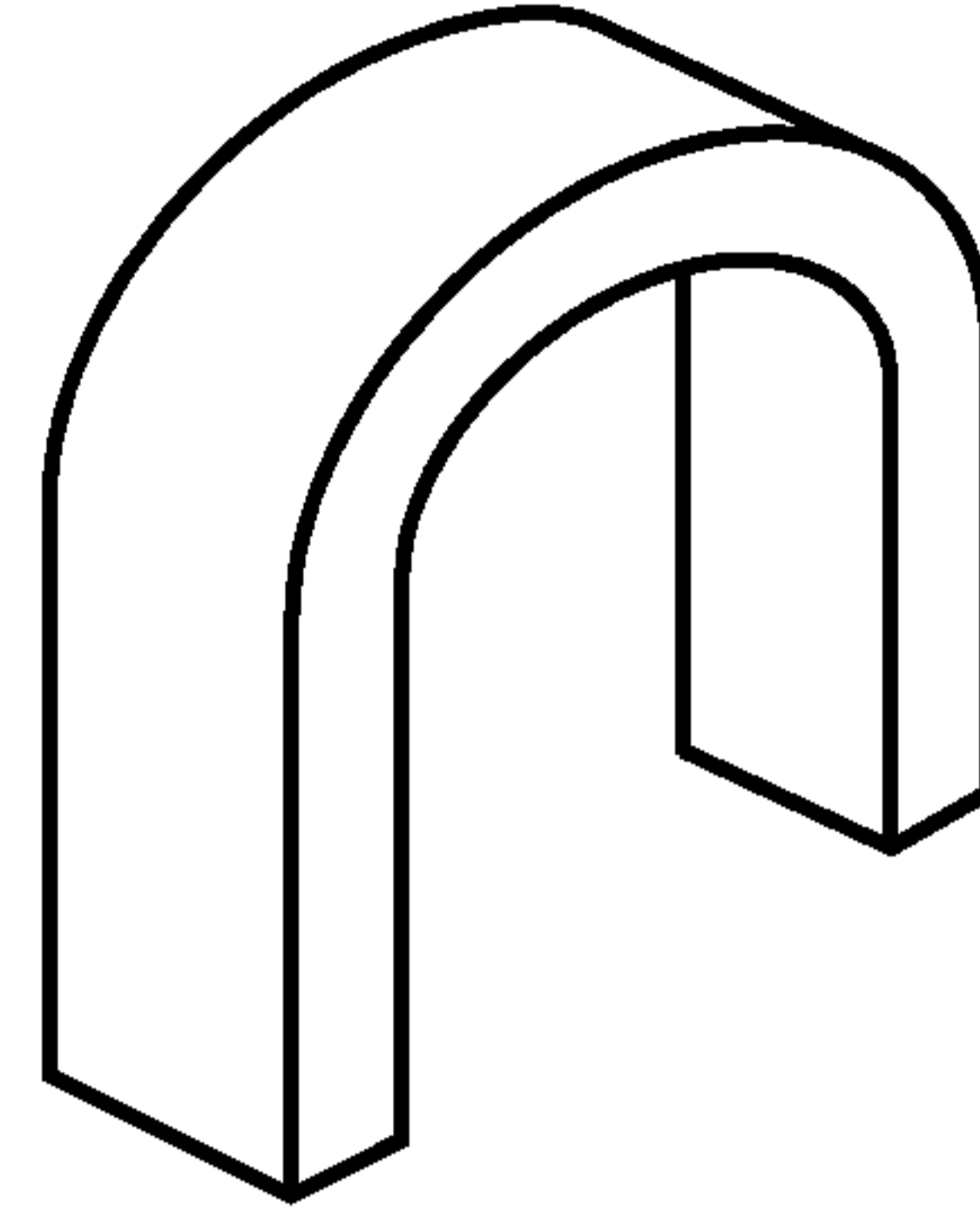


Рисунок А.2 — Магнит

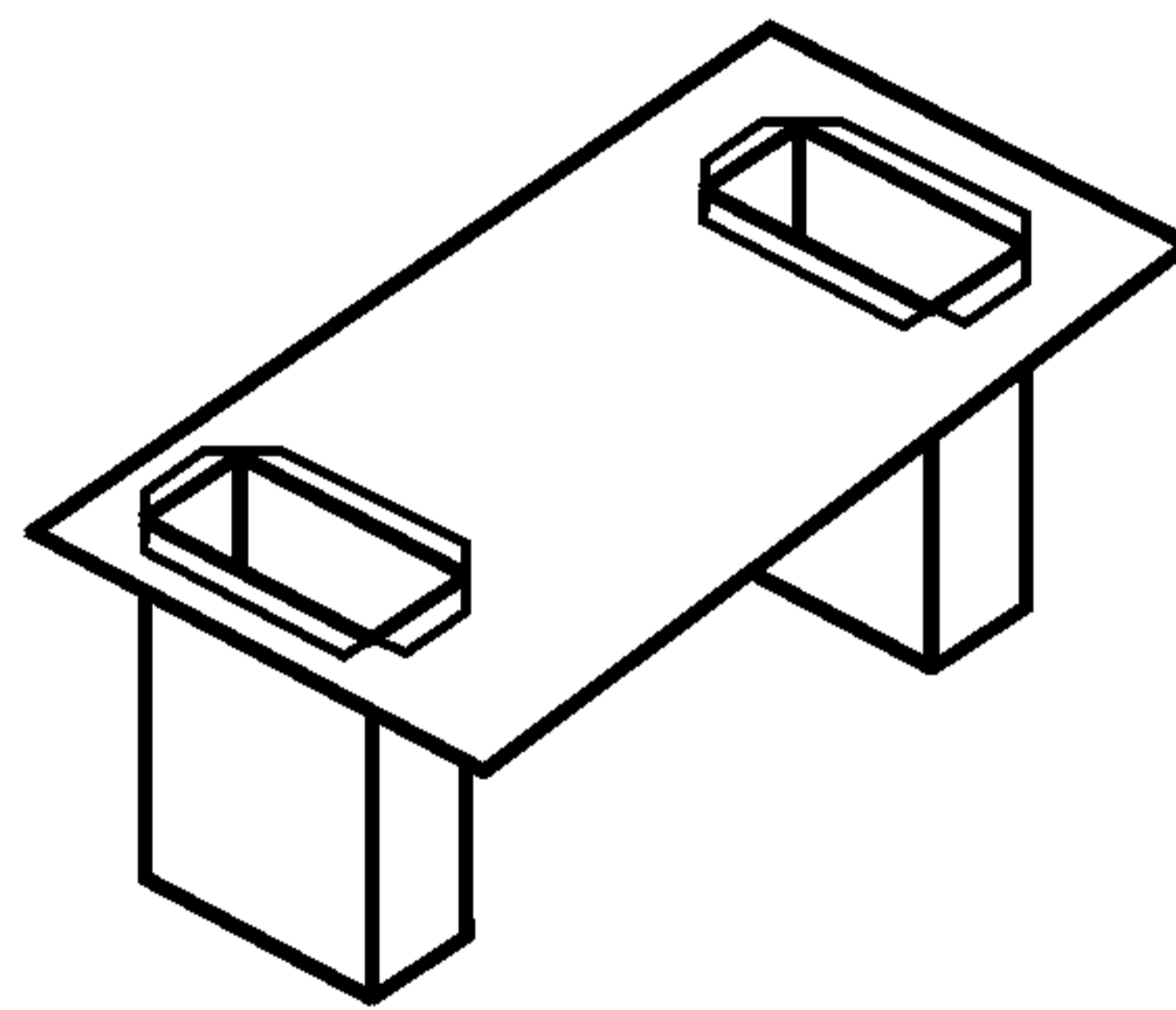


Рисунок А.3 — Экран

Приложение Б
(рекомендуемое)

Экран для подковообразного магнита

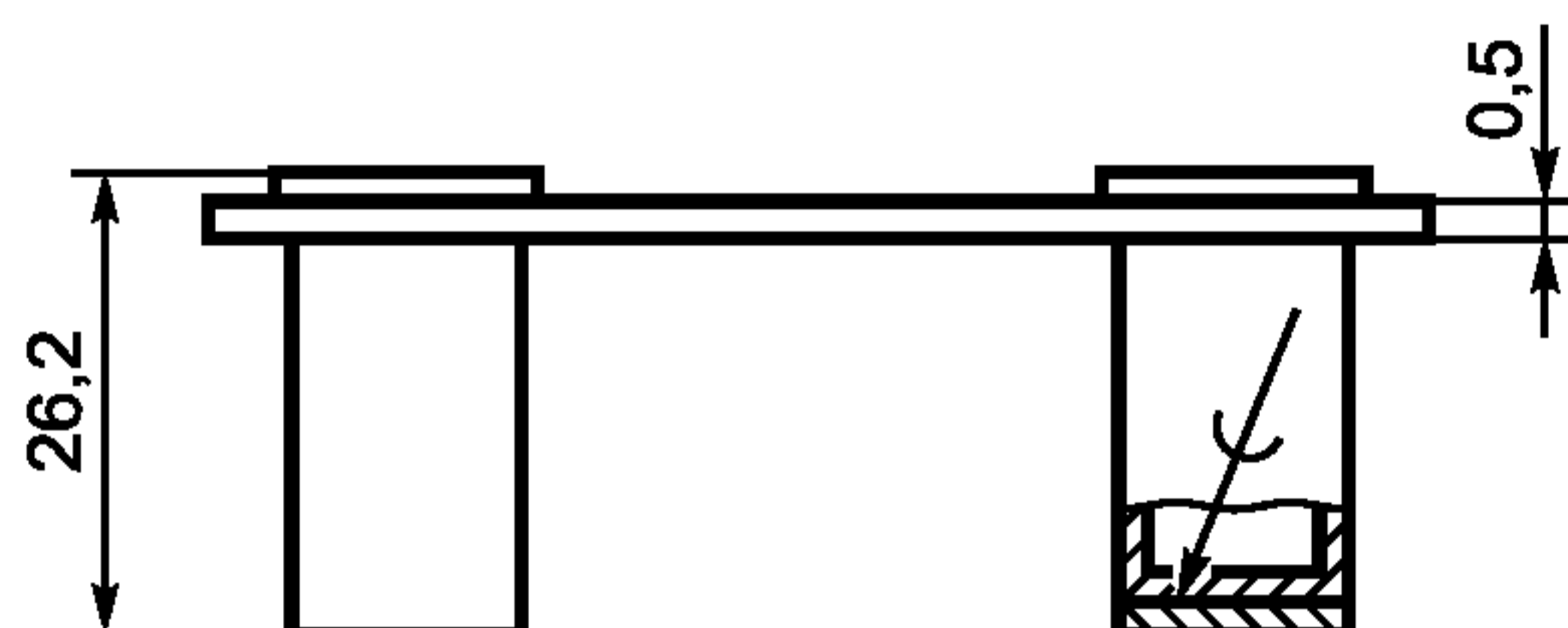


Рисунок Б.1 — Экран (вид сбоку)
с указанием мест паяк металла

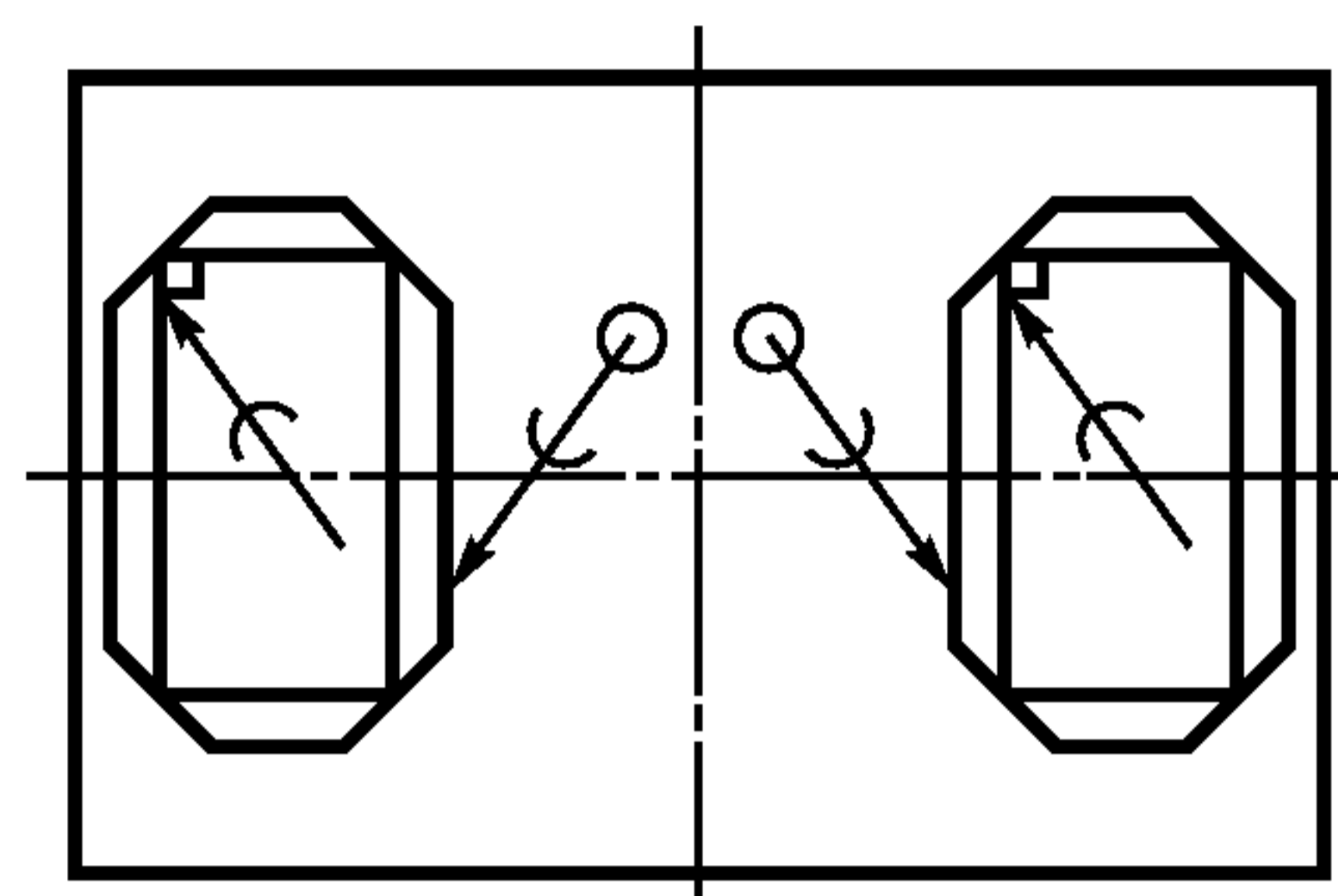


Рисунок Б.2 — Экран (вид сверху)
с указанием мест паяк металла

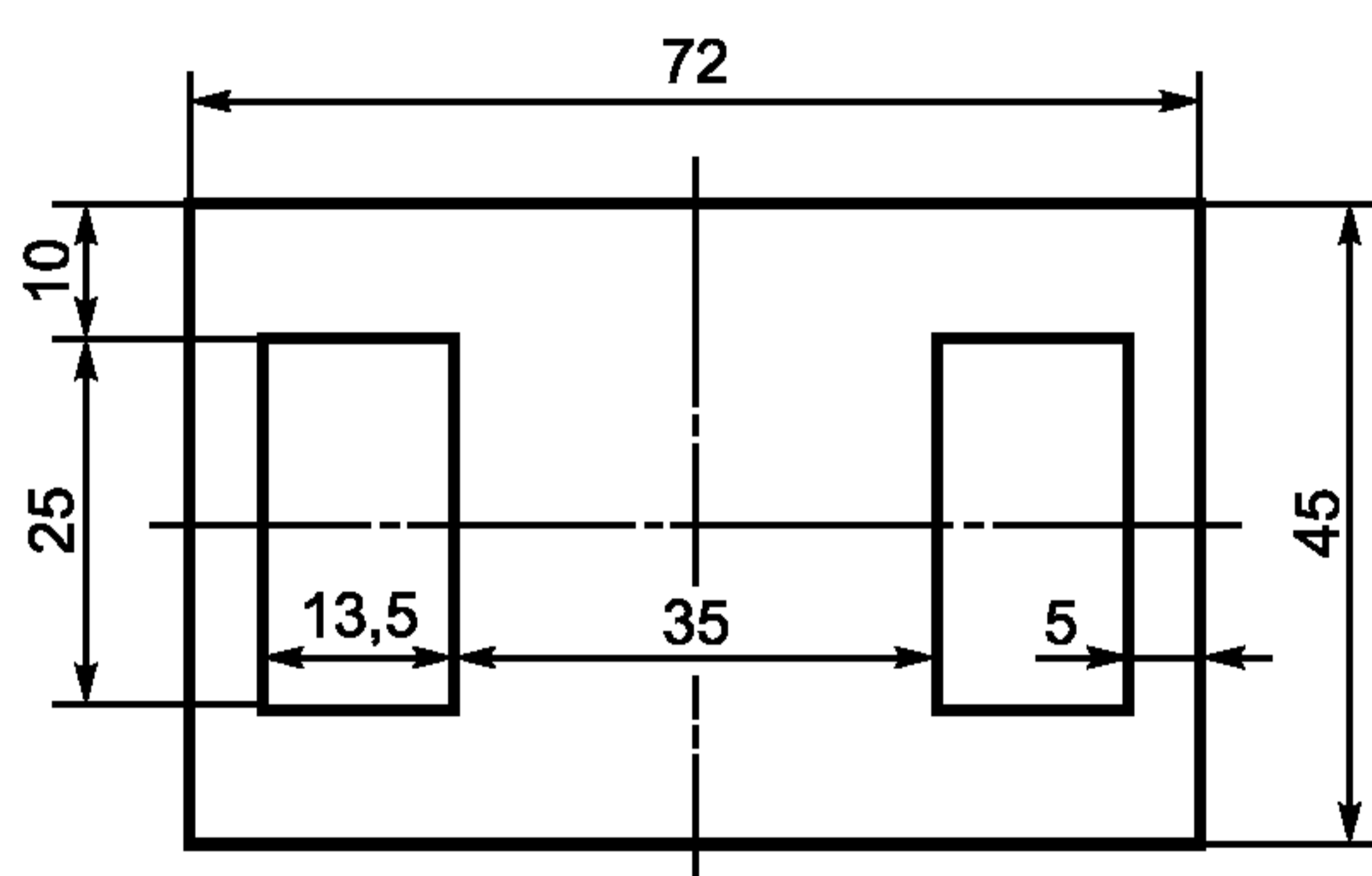


Рисунок Б.3 — Перегородка (вид сверху)

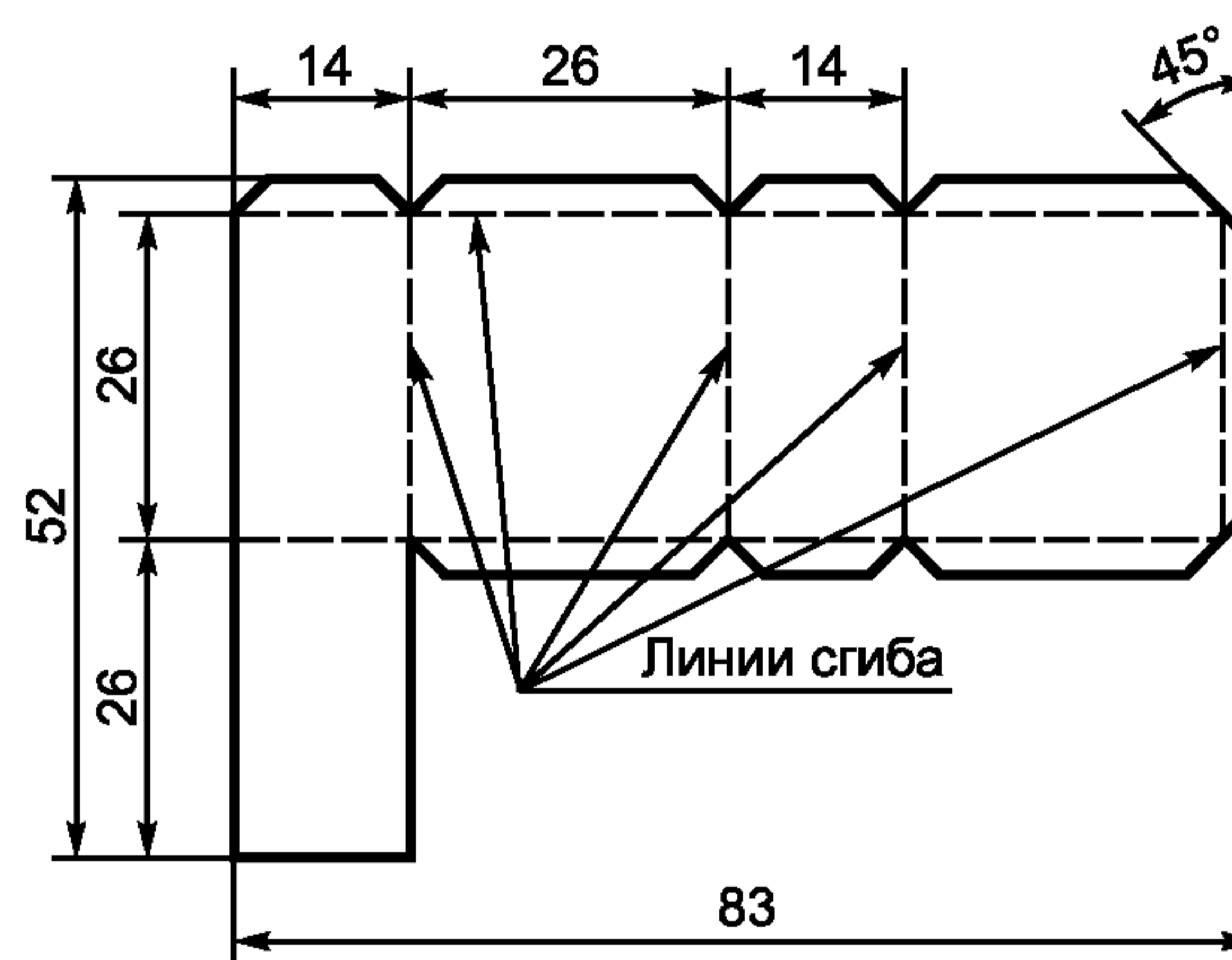
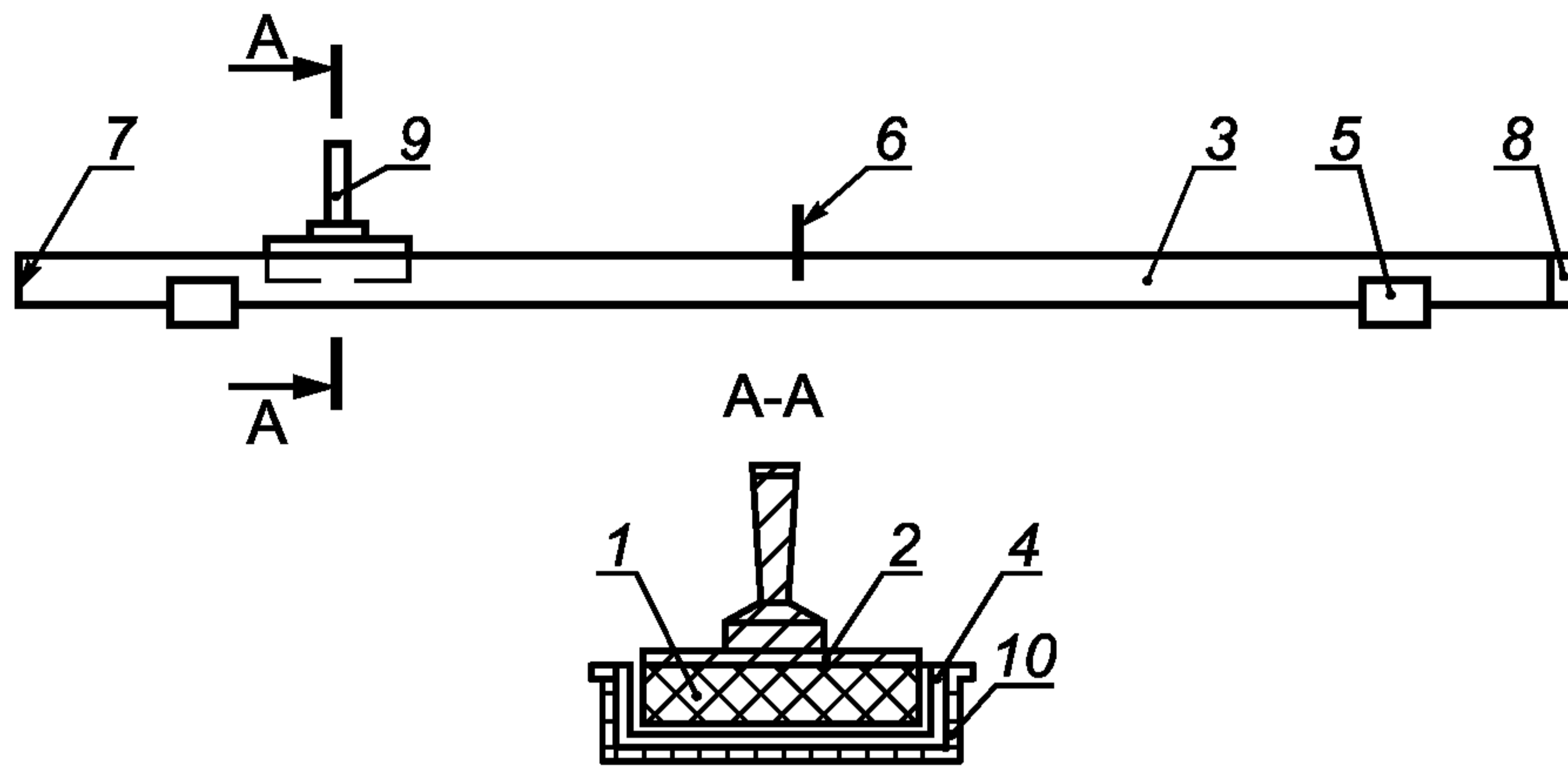


Рисунок Б.4 — Развертка кармана

Приложение В
(рекомендуемое)

Устройство для извлечения металломагнитной примеси УЗ-ДИМП-01



1 — постоянный плоский магнит; 2 — магнитопровод; 3 — лоток с тремя отделениями; 4 — экран из немагнитного материала;
5 — опоры; 6 — скребок; 7 — торцевая неподвижная стенка; 8 — подвижный клапан; 9 — ручка; 10 — стакан

Рисунок В.1 — УЗ-ДИМП-01 (вид сбоку)

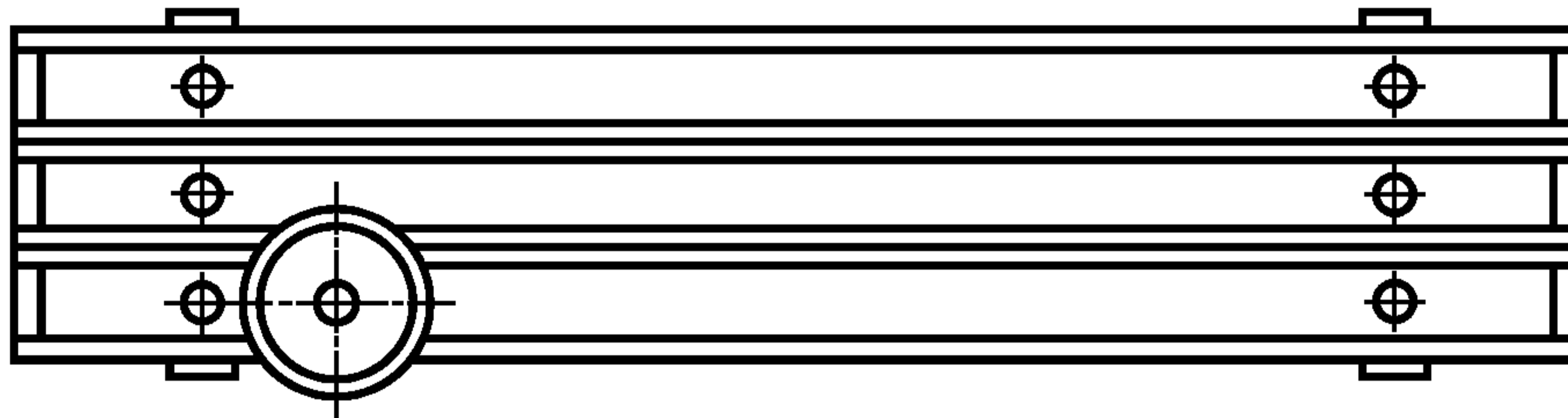


Рисунок В.2 — УЗ-ДИМП-01 (вид сверху)

УДК 636.086.001.4:006.354

ОКС 65.120

С19

ОКСТУ 9209

Ключевые слова: комбикорма, белково-витаминно-минеральные концентраты, премиксы, кормовые смеси, магнит, металломагнитная примесь

Редактор *Л.В. Коретникова*
Технический редактор *В.Н. Прусакова*
Корректор *М.В. Бучная*
Компьютерная верстка *И.А. Налейкиной*

Сдано в набор 30.03.2009. Подписано в печать 06.05.2009. Формат 60 × 84 $\frac{1}{8}$. Бумага офсетная. Гарнитура Ариал.
Печать офсетная. Усл. печ. л. 1,40. Уч.-изд. л. 0,70. Тираж 208 экз. Зак. 283.

ФГУП «СТАНДАРТИНФОРМ», 123995 Москва, Гранатный пер., 4.
www.gostinfo.ru info@gostinfo.ru
Набрано во ФГУП «СТАНДАРТИНФОРМ» на ПЭВМ.
Отпечатано в филиале ФГУП «СТАНДАРТИНФОРМ» — тип. «Московский печатник», 105062 Москва, Лялин пер., 6.