

№ изм.	1	4	5	7	8
№ изв.	6202	8472	9625	9883	11950

Инв. № дубликата	
Инв. № подлинника	1913

УДК 621.884:629.7

Группа Г34

ОТРАСЛЕВОЙ СТАНДАРТ

ОСТ 1 11299-74

ЗАКЛЕПКИ
С ПОТайНОЙ ГОЛОВКОЙ С УГЛОМ 90°
С СЕРДЕЧНИКОМ
Конструкция и размеры

На 5 страницах

Взамен 6043А

ОКП 75 9323

Распоряжением Министерства от 14.06.74

№087-16

срок введения установлен с 01.01.75

Несоблюдение стандарта преследуется по закону

ЗАКЛЕПКИ С СЕРДЕЧНИКОМ ПО ОСТ 1 11299-74 ВЗАИМОЗАМЕНЯЕМЫ
С ЗАКЛЕПКАМИ С СЕРДЕЧНИКОМ ПО НОРМАЛИ 6043А

1. Настоящий стандарт распространяется на заклепки с потайной головкой с углом 90° с сердечником (в дальнейшем изложении - заклепки), устанавливаемые безударной клепкой с односторонним подходом.

Издание официальное

ГР № 3473 от 12.07.74.

Перепечатка воспрещена

2. Конструкция и размеры заклепок должны соответствовать указанным на чертеже и в табл. 1

ОСТ 111299-74 Стр. 2

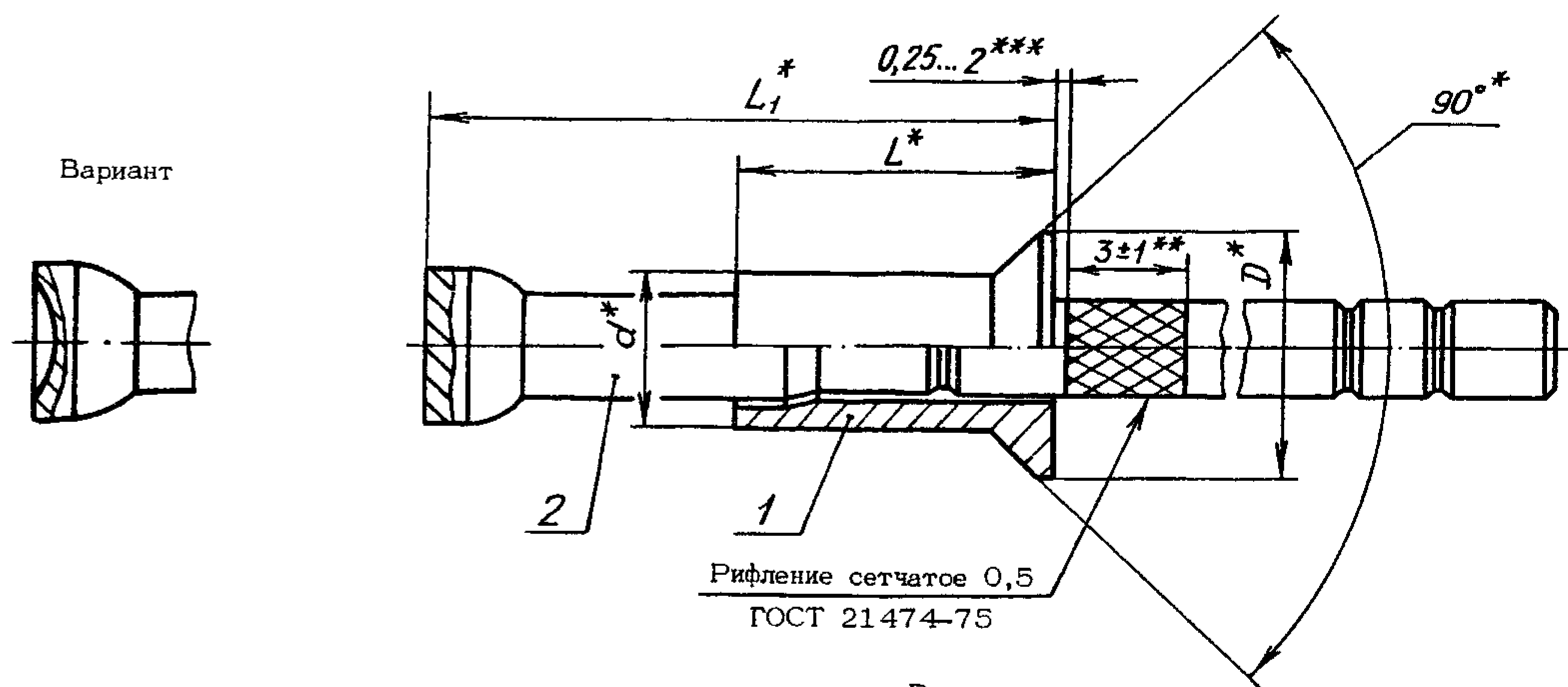


Таблица 1

Размеры в мм

Типоразмер	Применяемость	d	D	L	L ₁	Разрушающая нагрузка, Н (кгс), не менее		Нагрузка выдавливания сердечника, Н (кгс), не менее	Поз. 1	Поз. 2	Масса 1000 шт., кг		
						на срез	на отрыв		Корпус	сердечник	с сердечником	без технологического хвостовика сердечника	
									Количество				
									1	1			
1		3,5	6,0	6,5	13	2260 (230)	1279 (130)	147 (15)	1-1-ОСТ 1 11300-74	1-ОСТ 1 11298-74	0,568	0,288	
2				8,0	18				2-1-ОСТ 1 11300-74				
3				9,5	19				2-2-ОСТ 1 11300-74	3-1-ОСТ 1 11300-74	3-2-ОСТ 1 11300-74	2-ОСТ 1 11298-74	0,697
4		4,0	6,9	7,0	14	3240 (330)	1470 (150)	167 (17)	4-1-ОСТ 1 11300-74	5-ОСТ 1 11298-74	0,816	0,396	
5				8,5	19				5-1-ОСТ 1 11300-74				5-2-ОСТ 1 11300-74
6				10,0	21				6-1-ОСТ 1 11300-74	6-2-ОСТ 1 11300-74	6-ОСТ 1 11298-74	0,950	0,480
7		5,0	8,7	7,5	17	5300 (540)	1961 (200)	196 (20)	7-1-ОСТ 1 11300-74	7-ОСТ 1 11298-74	1,845	1,055	
8				9,0	19				7-2-ОСТ 1 11300-74				8-1-ОСТ 1 11300-74
9				10,5	23				9-1-ОСТ 1 11300-74	9-2-ОСТ 1 11300-74	8-ОСТ 1 11298-74	2,034	1,154
10		12,0	25	10-1-ОСТ 1 11300-74	10-2-ОСТ 1 11300-74	2,073	1,193						
11		13,5	28	11-1-ОСТ 1 11300-74	11-2-ОСТ 1 11300-74	2,288	1,308						

* Размеры для справок.
 ** Размер обеспеч. инстр.
 *** Значения размера характеризуют крайние положения сердечника при его свободном движении в корпусе собранной заклепки.

№ изм.	№ изв.	1	2	3	4	5	6	7	8
		6202	6700	7112	8472	9625	9819	9883	11950

Инв. № дубликата	1913
Инв. № подлинника	

3. Выполнение соединений заклепками и подбор типоразмеров заклепок по толщине пакета должны соответствовать указанным в обязательном приложении .

4. Коды ОКП заклепок должны соответствовать указанным в табл.2.

Т а б л и ц а 2

Код ОКП 75 9323 2XXX КЧ

См. таблицу

Типо- размер	Покрытие корпуса			
	Ан.Окс.нхр		Бп	
	XXX	КЧ	XXX	КЧ
1	001	09	021	05
2	002	08	022	04
3	003	07	023	03
4	004	06	024	02
5	005	05	025	01
6	006	04	026	00
7	007	03	027	10
8	008	02	028	09
9	009	01	029	08
10	010	08	030	04
11	011	07	031	03

5. Технические условия - по ОСТ 1 00656-81.

Пример наименования и обозначения заклепки с потайной головкой с углом 90° с сердечником типоразмера 5 с анодированным корпусом :

Заклепка 5-1-ОСТ 1 11299-74

То же, с корпусом без покрытия :

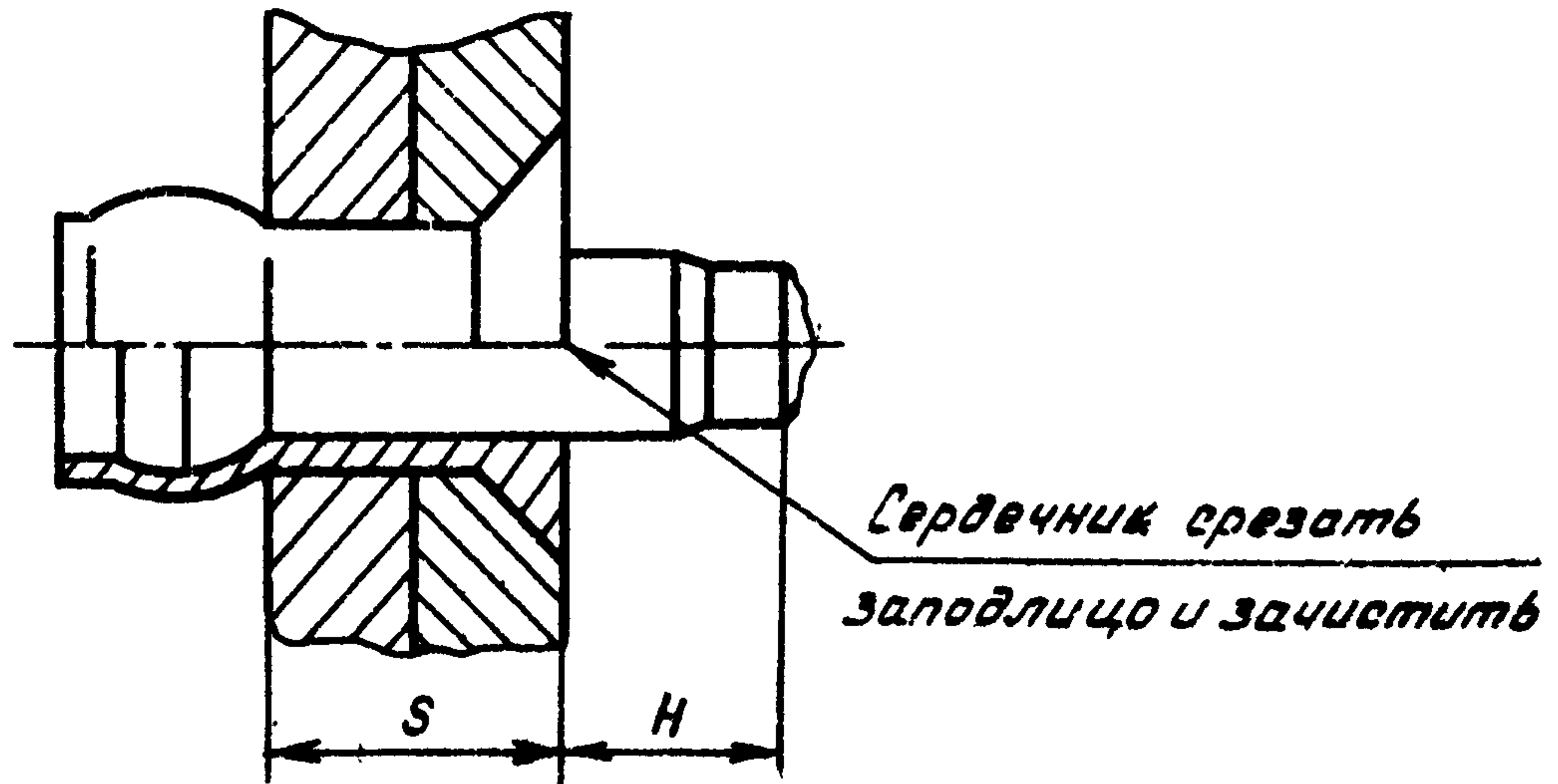
Заклепка 5-2-ОСТ 1 11299-74

Изм. № дубликата	
Изм. № подлинника	1913

№ изм.	1	4	5	7
№ изв.	6202	8472	9625	9883

ПРИЛОЖЕНИЕ
Обязательное

ВЫПОЛНЕНИЕ СОЕДИНЕНИЙ ЗАКЛЕПКАМИ И ПОДБОР ТИПОРАЗМЕРОВ
ЗАКЛЕПОК ПО ТОЛШИНЕ ПАКЕТА



мм

Типо- размеры	Диаметр отверстия под заклепку Пред. откл. +0,12	S	H Пред. откл. ±0,55	
			при S_{min}	при S_{max}
1	3,55	От 2,0 до 3,0	6,3	5,3
2		Св. 3,0 до 4,5	8,3	6,8
3		Св. 4,5 до 6,5	6,8	4,8
4	От 2,0 до 3,0	5,8		
5	4,05	Св. 3,0 до 4,5	8,8	7,3
6		Св. 4,5 до 6,5	7,3	5,3
7		От 2,4 до 3,0	8,5	7,9
8	5,05	Св. 3,0 до 4,5	7,9	6,4
9		Св. 4,5 до 6,0	9,5	8,0
10		Св. 6,0 до 7,5	8,0	6,5
11		Св. 7,5 до 9,5		6,0

№ изм.	1	4	5
№ изв.	6202	8472	8625

1913

Ив. № дубликата
Ив. № подлинника

ЛИСТ РЕГИСТРАЦИИ ИЗМЕНЕНИЙ

№ ИЗМ.	Номера страниц				Номер "Изв. об изм."	Подпись	Дата	Срок введения изменения
	Изме- ненных	Заме- ненных	Новых	Анну- лиро- ванных				
1	1	2,3,4	5	-	6202	} <i>Ильин</i>	01.07.76	
2	2	-	-	-	6700		01.07.77	
3	2	-	-	-	7112		01.07.78	
4	1,2,3,4	-	5	5	8472	<i>Ильин</i> - 20.10.81	01.07.82	
5	1,2,3,4	-	-	-	9625	<i>Ильин</i> 18.11.85	01.07.86	
6	2	-	-	-	9819	<i>Ильин</i> 17.08.89	01.01.90	
7	1,2,3	-	-	-	9883	<i>Ильин</i> 19.03.90	01.01.91	
8	1,2	-	-	-	11950	<i>Ильин</i> 26.01.02	01.01.2003	

Инвентарный № 1913

④ Нов. Изв. № 8472