

УДК 621.884-213:629.7

Группа Г34

**ОТРАСЛЕВОЙ СТАНДАРТ****ОСТ 1 11297-74****КОРПУСЫ ЗАКЛЕПОК  
С ПЛОСКО-СКРУГЛЕННОЙ ГОЛОВКОЙ  
Конструкция и размеры**

На 4 страницах

Взамен

ОКП 75 9322

Распоряжением Министерства от 14.06.74

№ 087-16

срок введения установлен с 01.01.75

Несоблюдение стандарта преследуется по закону

1. Конструкция и размеры корпусов должны соответствовать указанным на чертеже и в табл. 1.

Издание официальное

ГР № 3471 от 12.07.74.

Перепечатка воспрещена

№ изм.	1	3	4	5	7
№ изв.	6202	8471	9625	9883	11950

Инв. № дубликата	1911
Инв. № подлинника	

3,2  
√ (√)

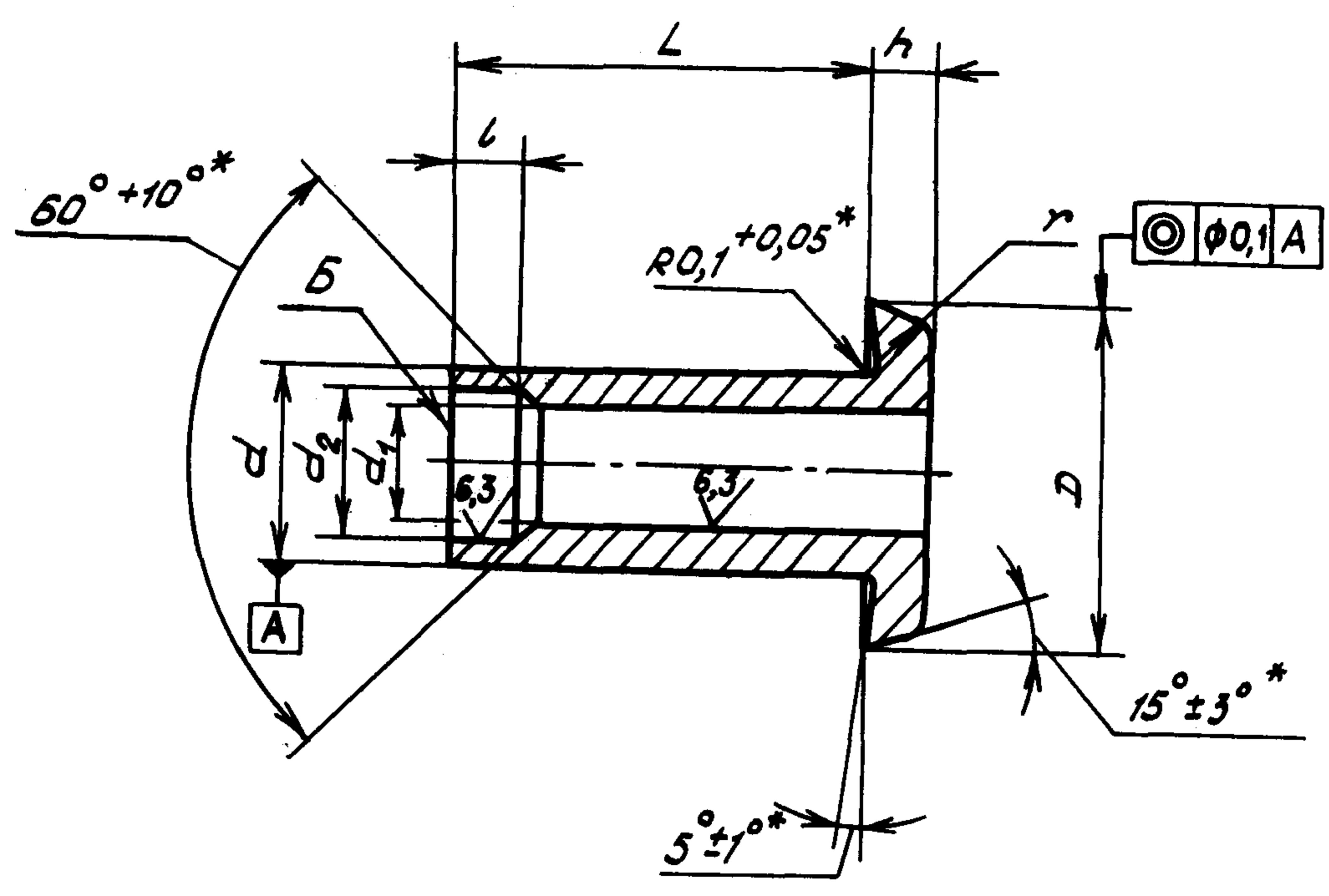


Таблица 1

Размеры в мм

Типоразмер	Применяемость	$d$	$d_1$	$d_2$	$D$	$l$	$L$	$h$	$r$	Масса 1000 шт., кг	
		Пред. откл.									Пред. откл. $\pm 0,5$
		+0,05	по Н11		+0,3	$\pm 0,2$	+0,2				
1							5,0		1,4	0,149	
2							6,5	1,2		0,171	
3		3,50	2,3	2,65	6,3		8,0				
4							9,5		1,5	0,215	
5						1,5	5,5	1,4		0,210	
6							7,0				
7		4,00	2,7	3,10	7,1		8,5		1,6	0,287	
8							10,0	1,8		0,285	
9							7,5			2,0	0,425
10							9,0		1,8		0,466
11		5,00	3,5	4,00	9,0	1,8	10,5	1,8			0,508
12							12,0			1,8	0,549
13							13,5		0,580		

\* Размеры обеспеч. инстр.

№ изм.	1	2	3	5
№ изв.	6202	6700	8471	9883
Ив. № дубликата				
Ив. № подлинника	1911			

2. Материал: алюминиевый сплав марки Д18.
3. Термическая обработка: закалить и состарить. Группа контроля 2а ОСТ 1 00021-78.
4. Разностенность стержня корпуса по отверстиям  $d_1$  и  $d_2$  не более 0,1 мм.
5. Допускаются заусенцы со стороны головки, скол на отверстии  $d_1$  со стороны головки глубиной не более 0,15 мм в зоне размера  $h$  и волнистость поверхности А в пределах поля допуска размера  $d$ .
6. Не допускаются трещины, заусенцы, риски, вмятины на торце Б.
7. Покрытие: Ан.Окс.нхр и без покрытия.
8. Коды ОКП корпусов должны соответствовать указанным в табл. 2.

Т а б л и ц а 2

Код ОКП 75 9322 9ХХХ КЧ

См. таблицу

Типо- размер	Покрытие			
	Ан.Окс.нхр		Бл	
	ХХХ	КЧ	ХХХ	КЧ
1	001	08	021	04
2	002	07	022	03
3	003	06	023	02
4	004	05	024	01
5	005	04	025	00
6	006	03	026	10
7	007	02	027	09
8	008	01	028	08
9	009	00	029	07
10	010	07	030	03
11	011	06	031	02
12	012	05	032	01
13	013	04	033	00

9. Технические условия – по ОСТ 1 00656-81.

Пример наименования и обозначения корпуса заклепки с плоско-скругленной головкой типоразмера 7 анодированного:

Корпус 7-1-ОСТ 1 11297-74

То же без покрытия:

Корпус 7-2-ОСТ 1 11297-74

								5	
№ изм.	1	3	4	5					
№ изм.	6202	8471	9625	9883					

Изм. № дубликата	
Изм. № подлинника	1911



## ЛИСТ РЕГИСТРАЦИИ ИЗМЕНЕНИЙ

№ изм.	Номера страниц				Номер "Изв. об изм."	Подпись	Дата	Срок введения изменения
	Изме- ненных	Заме- ненных	Новых	Анну- лиро- ванных				
1	1,3	-	-	-	6202	<i>Тилваз</i>		01.07.76
2	2	-	-	-	6700	<i>Тилваз</i>		01.07.77
3	1,2,3	-	4	-	8471	<i>Тилваз</i>	14.10.81	01.07.82
4	1,3	-	-	-	9625	<i>Тилваз</i>	18.11.85	01.07.86
5	1,2,3	-	-	-	9883	<i>Тилваз</i>	19.03.90	01.01.91
6	2	-	-	-	9982	<i>Тилваз</i>	20.05.92	01.01.93
7	1	-	-	-	11950	<i>Тилваз</i>	26.08.02	01.01.2003

Инвентарный № 1911

③ Нов. Изв. № 8471