
ФЕДЕРАЛЬНОЕ АГЕНТСТВО
ПО ТЕХНИЧЕСКОМУ РЕГУЛИРОВАНИЮ И МЕТРОЛОГИИ



НАЦИОНАЛЬНЫЙ
СТАНДАРТ
РОССИЙСКОЙ
ФЕДЕРАЦИИ

ГОСТ Р
52999.1—
2008

ПРОТЕЗЫ КЛАПАНОВ СЕРДЦА

Часть 1

Общие технические требования
и методы испытаний

Издание официальное

БЗ 5—2008/82



Москва
Стандартинформ
2009

Предисловие

Цели и принципы стандартизации в Российской Федерации установлены Федеральным законом от 27 декабря 2002 г. № 184-ФЗ «О техническом регулировании», а правила применения национальных стандартов Российской Федерации — ГОСТ Р 1.0—2004 «Стандартизация в Российской Федерации. Основные положения»

Сведения о стандарте

1 РАЗРАБОТАН Государственным учреждением «Научный центр сердечно-сосудистой хирургии им. А.Н. Бакулева» Российской Академии медицинских наук (ГУ «НЦ ССХ им. А.Н. Бакулева» РАМН)

2 ВНЕСЕН Техническим комитетом по стандартизации ТК 453 «Имплантаты в хирургии»

3 УТВЕРЖДЕН И ВВЕДЕН В ДЕЙСТВИЕ Приказом Федерального агентства по техническому регулированию и метрологии от 10 ноября 2008 г. № 292-ст

4 Настоящий стандарт разработан с учетом основных нормативных положений международного стандарта ИСО 5840:2005 «Сердечно-сосудистые имплантаты. Протезы клапанов сердца» (ИСО 5840:2005 «Cardiovascular implants — Cardiac valve prostheses», NEQ)

5 ВВЕДЕН ВПЕРВЫЕ

Информация об изменениях к настоящему стандарту публикуется в ежегодно издаваемом информационном указателе «Национальные стандарты», а текст изменений и поправок — в ежемесячно издаваемых информационных указателях «Национальные стандарты». В случае пересмотра (замены) или отмены настоящего стандарта соответствующее уведомление будет опубликовано в ежемесячно издаваемом информационном указателе «Национальные стандарты». Соответствующая информация, уведомление и тексты размещаются также в информационной системе общего пользования — на официальном сайте Федерального агентства по техническому регулированию и метрологии в сети Интернет

© Стандартинформ, 2009

Настоящий стандарт не может быть полностью или частично воспроизведен, тиражирован и распространен в качестве официального издания без разрешения Федерального агентства по техническому регулированию и метрологии

Содержание

1 Область применения	1
2 Нормативные ссылки	1
3 Термины и определения	1
4 Технические требования	4
5 Методы испытаний	5
5.1 Измерение гидродинамических характеристик в пульсовом потоке	5
5.2 Измерение эффективной площади проходного отверстия	6
5.3 Испытание на стационарную утечку.	7
5.4 Испытание механической прочности манжеты	8
5.5 Испытание на устойчивость к воздействию обратным давлением.	9
5.6 Испытание на устойчивость к деформированию каркаса	9
5.7 Испытание на долговечность	10
6 Комплектность, упаковка, маркировка, инструкция пользователя	11
6.1 Комплектность	11
6.2 Упаковка	11
6.3 Маркировка	11
6.4 Инструкция по применению	12
Приложение А (справочное) Использование податливых камер для испытания бескаркасных ПКС	13

Введение

Задачами международного стандарта ИСО 5840 являются обеспечение достаточного уменьшения рисков для пациента и других пользователей, связанных с применением изделия, способствование обеспечению качества, помощь хирургу в выборе заменителя клапана сердца и обеспечение доставки изделия к операционному столу в удобной форме. Особое внимание уделено испытаниям *in vitro*, доклинической оценке *in vivo* и клинической оценке.

На основе анализа рисков потенциального применения принят следующий перечень основных требований к протезам клапанов сердца (ПКС):

- а) ПКС должен пропускать прямой поток крови с минимально возможными нарушениями структуры и минимально возможными потерями энергии потока;
- б) ПКС должен предотвращать обратный поток крови с приемлемой небольшой регургитацией со скоростью и объемом, достаточными для устранения застойных зон в зазорах и узлах конструктивных элементов;
- в) работа ПКС не должна вызывать активации свертывающей системы крови;
- г) ПКС не должен вызывать тромбоэмболию (эмболизацию);
- д) ПКС не должен вызывать гемолиз;
- е) ПКС не должен вызывать образование тромба;
- ж) ПКС должен быть биосовместимым и не иметь аллергического, пирогенного, иммунологического и канцерогенного воздействия на организм пациента;
- з) ПКС должен быть совместимым с диагностическими методами *in vivo*;
- и) ПКС должен адекватно функционировать у пациентов детского возраста до наступления клинически значимого несоответствия его размера («перероста» ПКС);
- к) ПКС должен быть легко и просто имплантируемым в требуемую позицию;
- л) ПКС должен оставаться надежно закрепленным после подшивания к фиброзному кольцу;
- м) уровень шума ПКС должен соответствовать допустимым физиологическим нормам;
- н) ПКС должен сохранять способность функционирования при изменениях параметров сердечного цикла;
- о) ПКС должен выполнять функциональное назначение в зависимости от вида конструкции и материала (механический, биологический протез и пр.) в течение научно и клинически обоснованного срока службы;
- п) ПКС должен сохранять функциональные параметры в течение срока сохранения стерильности.

Выполнение части этих требований может быть проверено на этапе технических испытаний, в то время как для требований перечислений в) — е), з) — о) необходимо проведение клинических испытаний. В то же время мероприятия по менеджменту риска должны проводиться системно на всех этапах жизненного цикла изделия для выявления всех возможных опасностей, связанных с применением изделия, и предупреждения нанесения вреда пациентам. При этом, насколько возможно, выполнение всех основных требований должно быть оценено до начала клинических испытаний.

Настоящий стандарт является первым из комплекса стандартов под общим наименованием «Протезы клапанов сердца»:

- часть 1. Общие технические требования и методы испытаний;
- часть 2. Менеджмент риска;
- часть 3. Клинические испытания.

Настоящий стандарт устанавливает общие технические требования на протезы клапанов сердца.

ПРОТЕЗЫ КЛАПАНОВ СЕРДЦА

Часть 1

Общие технические требования и методы испытаний

Cardiac valve prostheses.

Part 1. General technical requirements and test methods

Дата введения — 2009—07—01

1 Область применения

Настоящий стандарт устанавливает общие технические требования к протезам клапанов сердца (ПКС) и методы испытаний.

Настоящий стандарт применим ко всем изделиям, предназначенным для имплантации в человеческое сердце в качестве ПКС.

Настоящий стандарт не распространяется на ПКС, разработанные специально для имплантации в искусственные сердца или в аппараты вспомогательного кровообращения. Настоящий стандарт не распространяется на протезы, дополняющие естественный клапан, в том числе на опорные кольца (кольца Карпантье).

2 Нормативные ссылки

В настоящем стандарте использованы нормативные ссылки на следующие стандарты:

ГОСТ Р ИСО 10993-1—99 Изделия медицинские. Оценка биологического действия медицинских изделий. Часть 1. Оценка и исследования

ГОСТ Р ИСО 14630—99 Неактивные хирургические имплантаты. Общие технические требования

ГОСТ Р ИСО 14971—2006 Изделия медицинские. Применение менеджмента риска к медицинским изделиям

Примечание — При пользовании настоящим стандартом целесообразно проверить действие ссылочных стандартов в информационной системе общего пользования — на официальном сайте Федерального агентства по техническому регулированию и метрологии в сети Интернет или по ежегодно издаваемому информационному указателю «Национальные стандарты», который опубликован по состоянию на 1 января текущего года, и по соответствующим ежемесячно издаваемым информационным указателям, опубликованным в текущем году. Если ссылочный стандарт заменен (изменен), то при пользовании настоящим стандартом следует руководствоваться заменяющим (измененным) стандартом. Если ссылочный стандарт отменен без замены, то положение, в котором дана ссылка на него, применяется в части, не затрагивающей эту ссылку.

3 Термины и определения

В настоящем стандарте применены следующие термины с соответствующими определениями:

3.1 протез клапана сердца: Протезное устройство, заменяющее естественный клапан.

3.2 митральный ПКС: ПКС, предназначенный для имплантации во входные (из предсердия в желудочек) отверстия сердца.

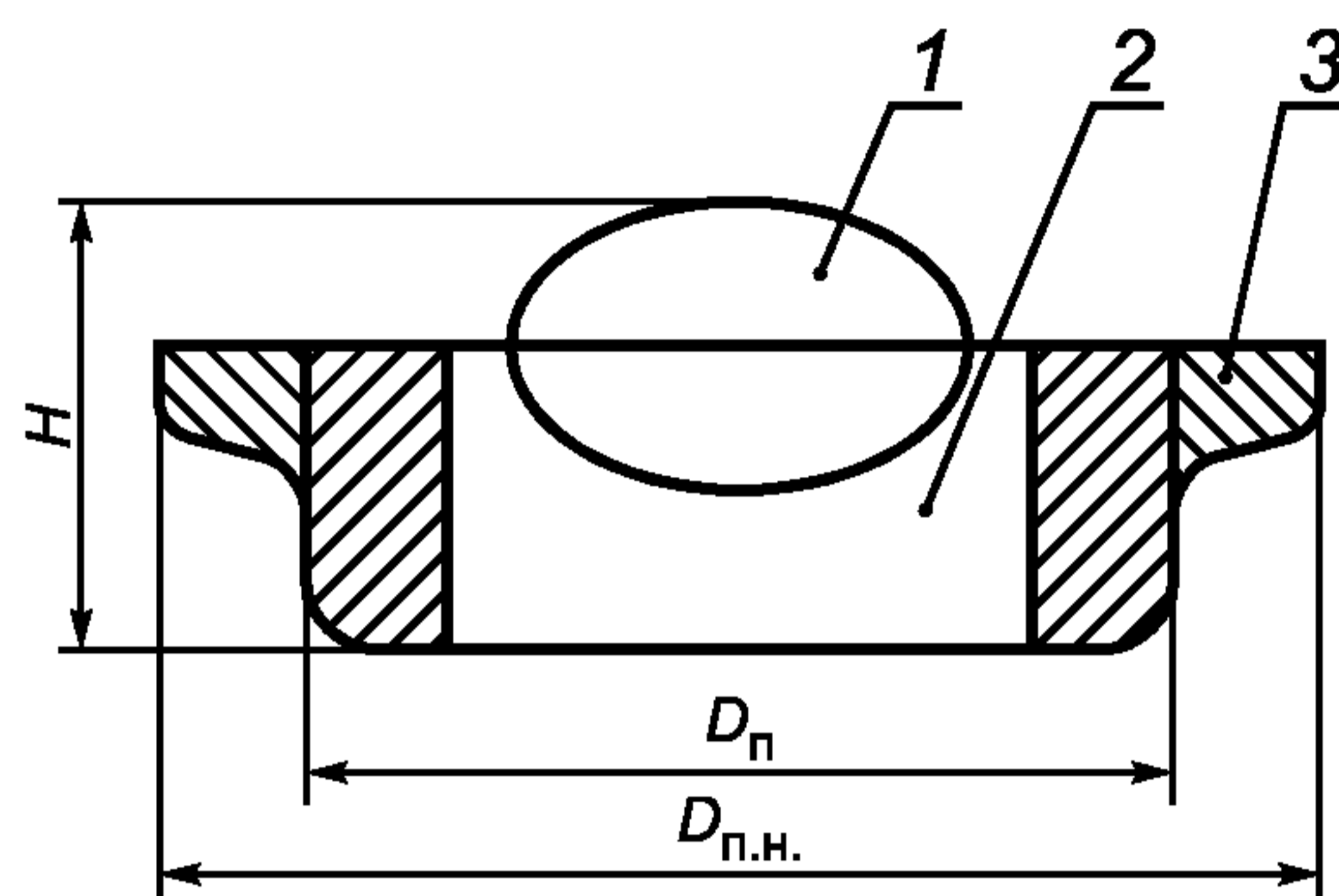
3.3 **аортальный ПКС:** ПКС, предназначенный для имплантации в выходные (из желудочка в аорту или легочную артерию) отверстия сердца.

3.4 **запирающий элемент:** Компонент(ы) ПКС, регулирующий(е) пропускную способность и обратный переток клапана.

3.5 **механический ПКС:** ПКС, запирающий элемент которого полностью изготовлен из искусственных материалов.

3.6 **биологический ПКС:** ПКС, запирающий элемент которого изготовлен целиком или частично из биологических тканей.

3.7 **посадочный диаметр (размер) ПКС:** Диаметр ПКС без учета ширины фланца пришивного кольца, соответствующий диаметрам (размерам) входного/выходного отверстия сердца пациента (рисунок 1).



1 — запирающий элемент; 2 — проходное отверстие; 3 — фланец пришивного кольца, H — высота ПКС, $D_{п}$ — посадочный диаметр ПКС; $D_{п.н.}$ — пришивной наружный диаметр ПКС

Рисунок 1 — Габаритные размеры ПКС

3.8 **наружный диаметр ПКС:** Максимальный диаметр ПКС, включая пришивное кольцо или фланец (рисунок 1).

3.9 **высота ПКС:** Наибольший из осевых размеров профиля ПКС в открытом или закрытом положении (в зависимости от того, какое из этих значений больше) (рисунок 1).

3.10 **высота выводного профиля ПКС:** Максимальное расстояние, на которое клапан выступает в осевом направлении в выводной тракт в открытом или закрытом положении (в зависимости от того, какое из этих значений больше).

3.11 **проходное отверстие ПКС:** Отверстие ПКС, служащее для прохода жидкости через клапан (рисунок 1).

3.12 **корпус (каркас) ПКС:** Опорная часть конструкции ПКС, в которой установлены запирающие элементы.

3.13 **цикл:** Полностью завершенная последовательность «открывание — закрывание» ПКС в условиях пульсирующего потока жидкости.

3.14 **частота циклов:** Число полных циклов в единицу времени.

3.15 **объем регургитации (обратный переток):** Объем жидкости, проходящей через ПКС в обратном направлении в течение цикла.

3.16 **регургитационная фракция:** Отношение объема регургитации к объему жидкости, проходящей через ПКС в прямом направлении в течение цикла, выраженное в процентах.

3.17 **обратное давление:** Дифференциальное давление, приложенное на закрытый клапан.

3.18 **эффективная площадь проходного отверстия:** Площадь проходного отверстия, полученная на основе данных о давлении и потоке или о скорости жидкости.

Примечание — Эффективная площадь проходного отверстия может быть также определена как площадь круглого отверстия сопла, значение гидродинамического сопротивления которого равно значению гидродинамического сопротивления клапана при прохождении прямого стационарного потока.

3.19 **гемолитический потенциал:** Совокупность характеристик конструкции ПКС, определяющих его способность вызывать повреждение клеточных элементов крови при работе в пульсовом потоке.

3.20 **тромбогенный потенциал:** Совокупность характеристик конструкции ПКС, определяющих его способность вызывать инициацию и развитие тромбов за счет особенностей конструктивной формы клапана и формирующихся в пульсовом потоке застойных зон при его обтекании.

3.21 **кальциноз:** Отложение нерастворимых солей кальция на элементах ПКС клапана сердца.

3.22 **кинематика запирающих элементов:** Совокупность характеристик движения запирающих элементов ПКС в течение цикла работы, включающая в себя ускорение и скорость движения запирающего элемента, отскоки при соударении, колебания запирающего элемента, а также время открывания/закрывания.

3.23 **обратные струи:** Затопленные струи, формирующиеся перед закрытым ПКС при подаче обратного давления за счет просачивания жидкости через конструктивные зазоры.

3.24 **устойчивость к воздействию обратным давлением:** Способность ПКС выдерживать нагрузки, возникающие при приложении обратного давления на запирающие элементы ПКС.

3.25 **механическая прочность манжеты:** Предельное усилие, которое можно приложить к манжете, не вызывая нарушения ее структурной целостности или отрыва от корпуса (в том числе усилие вырывания хирургической нити из манжеты).

3.26 **устойчивость к деформированию корпуса (каркаса):** Свойство ПКС выдерживать нагрузки на корпус (каркас) без заклинивания или выпадения запирающих элементов.

3.27 **поворотный момент манжеты:** Минимальное значение момента, необходимого для проворачивания корпуса клапана внутри пришивной манжеты.

3.28 **шумовые характеристики:** Уровень шумов, возникающих при открывании и закрывании запирающих элементов, при соударении запирающих элементов друг с другом и/или с каркасом клапана.

3.29 **анализ риска:** Систематическое использование имеющейся информации для идентификации опасностей и количественной оценки связанных с ними рисков.

3.30 **валидация:** Процедура подтверждения выполнения установленных требований в специфических условиях предполагаемого применения.

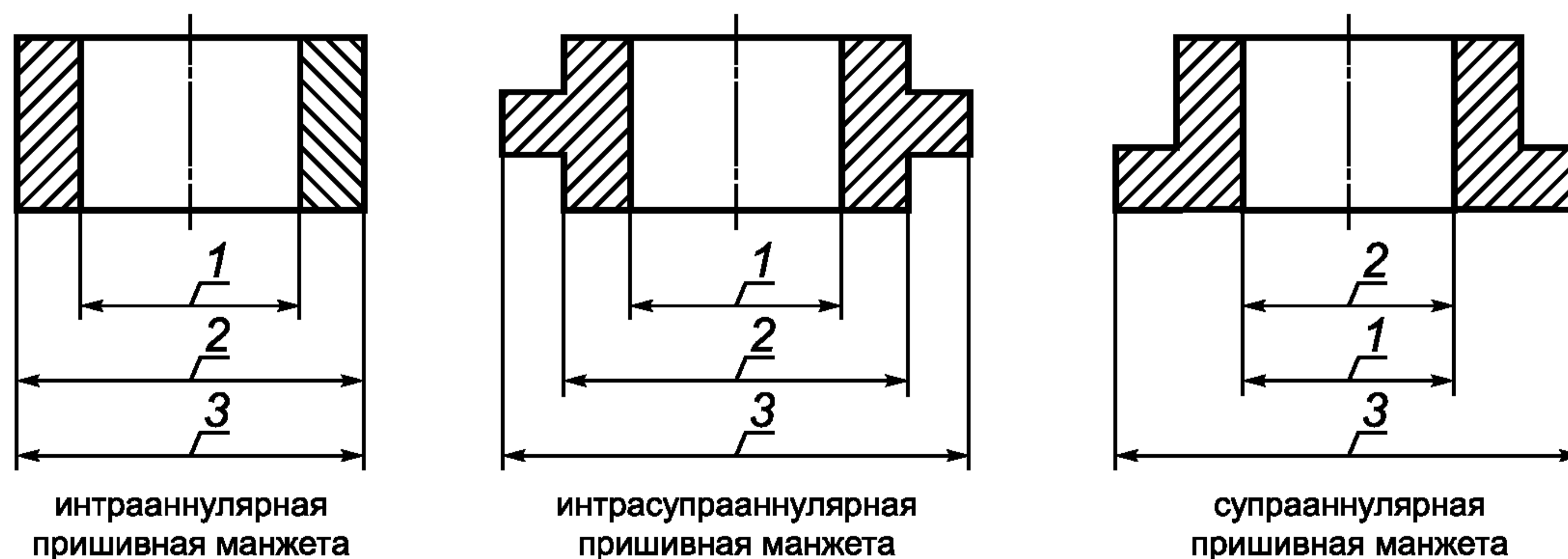
3.31 **принадлежности:** Инструменты, характерные для назначения изделия, которые требуются для имплантации ПКС.

3.32 **интрааннулярная пришивная манжета:** Пришивная манжета для фиксирования ПКС полностью или главным образом внутри фиброзного кольца пациента.

3.33 **интрасупрааннулярная пришивная манжета:** Пришивная манжета для фиксирования части ПКС и пришивной манжеты над фиброзным кольцом пациента, а также некоторой части ПКС внутри фиброзного кольца пациента.

3.34 **супрааннулярная пришивная манжета:** Пришивная манжета для размещения всего ПКС над фиброзным кольцом пациента.

Примечание — Типы пришивных манжет приведены на рисунке 2.



1 — проходное отверстие клапана, 2 — посадочный диаметр (размер) клапана, 3 — наружный диаметр клапана

Рисунок 2 — Типы пришивных манжет

4 Технические требования

4.1 ПКС должны быть изготовлены в соответствии с требованиями настоящего стандарта и нормативных документов на ПКС конкретного вида, утвержденных в установленном порядке.

4.2 Погрешность посадочного диаметра ПКС должна быть не более 1 мм.

4.3 Гидродинамические характеристики ПКС должны быть обеспечены функционированием их запирающих элементов в пульсовом потоке. ПКС должен соответствовать требованиям к гидродинамическим характеристикам протеза, установленным изготовителем. Минимальные требования к эффективной площади проходного отверстия и объему регургитации, определенных по методу 5.1, приведены в таблице 1.

Т а б л и ц а 1 — Минимальные гидродинамические характеристики

Посадочный диаметр клапана, мм	До 17 включ.	Св. 17 до 19 включ.	Св. 19 до 21 включ.	Св. 21 до 23 включ.	Св. 23 до 25 включ.	Св. 25 до 27 включ.	Св. 27 до 29 включ.	Св. 29 до 31 включ.	Св. 31 до 33 включ.	Св. 33
Эффективная площадь проходного отверстия, мм ² , не менее	60	70	85	100	120	140	160	180	200	220
Объем регургитации, мл, не более	6	6	8	8	10	10	12	12	12	14

4.4 Эффективная площадь проходного отверстия ПКС, определенная по методу 5.2, должна соответствовать требованиям таблицы 1.

4.5 Стационарная утечка через закрытый ПКС должна соответствовать требованиям изготовителя. Минимальные требования к стационарной утечке, определенной по методу 5.3, приведены в таблице 2.

Т а б л и ц а 2 — Минимальные требования к стационарной утечке

Посадочный диаметр клапана, мм	До 17 включ.	Св. 17 до 19 включ.	Св. 19 до 21 включ.	Св. 21 до 23 включ.	Св. 23 до 25 включ.	Св. 25 до 27 включ.	Св. 27 до 29 включ.	Св. 29 до 31 включ.	Св. 31 до 33 включ.	Св. 33
Стационарная утечка, мл/мин, не более	1000	1100	1400	1400	1800	1800	2100	2100	2100	2200

4.6 ПКС должны выдерживать испытание на механическую прочность манжеты по методу 5.4.

4.7 ПКС должны выдерживать испытание на устойчивость к воздействию обратным давлением по методу 5.5.

4.8 ПКС должны выдерживать испытание на устойчивость к деформированию каркаса (корпуса) по методу 5.6.

4.9 ПКС должны удовлетворять требованиям к долговечности по назначенному ресурсу, установленному изготовителем. В случае если назначенный ресурс не установлен, ПКС должны выдерживать наработку на отказ по методу 5.7 не менее 400 млн циклов для механических и 200 млн циклов для биологических клапанов.

4.10 ПКС должны поставлять в виде, подготовленном для имплантации.

4.11 ПКС должны быть устойчивыми к воздействию биологической среды организма, биосовместимыми, гемосовместимыми и нетоксичными в соответствии с требованиями ГОСТ Р ИСО 10993-1.

4.12 ПКС должны поставлять в стерильном виде.

4.13 Параметры шероховатости поверхности ПКС, кроме поверхностей из пористых, ворсистых, биологического происхождения и т.п. материалов, должны быть: R_a — не более 0,05 мкм и R_z — не более 0,4 мкм.

4.14 Изготовитель должен дополнить параметры, указанные выше, специальными характеристиками для полного описания особенностей конструкции и принципов работы ПКС. Для обоснования выбора специальных характеристик изготовитель должен применить методы анализа риска в соответствии с требованиями ГОСТ Р ИСО 14971. Изготовитель должен проанализировать, по меньшей мере, следующие

щие характеристики: массу ПКС, габаритные размеры ПКС, поворотный момент манжеты ПКС, структуры прямого и обратного потоков через ПКС, кинематику запирающих элементов в пульсовом потоке, гемолитический потенциал, тромбогенный потенциал, кальциноз, кавитацию, шумовые характеристики при работе ПКС.

5 Методы испытаний

5.1 Измерение гидродинамических характеристик в пульсовом потоке

5.1.1 Цель испытания

Цель испытания — измерение эффективной площади проходного отверстия и объема регургитации для возможных режимов работы ПКС. Испытания следует проводить в гидродинамическом канале в пульсовом режиме потока через ПКС.

5.1.2 Испытательное оборудование

Система задания пульсового потока должна обеспечивать поддержание постоянного давления на входе клапана и создание импульсов давления на выходе клапана со значениями параметров, указанными в таблицах 3 и 4. Значение давления на входе клапана следует подбирать в зависимости от значения среднего объемного потока, требуемого в испытании.

Длительность переднего и заднего фронтов должна быть не более 0,1 с. Погрешность задания значений параметров режимов, указанных в таблице 3, не должна превышать 10 %. Система должна обеспечивать измерение обратного перетока с погрешностью не более 2 мл, измерение объемного потока через ПКС и падения давления на ПКС. В качестве рабочей жидкости следует использовать дистиллированную воду. При проведении испытаний бескаркасных ПКС рекомендуется использовать податливые камеры в соответствии с приложением А.

5.1.3 Подготовка образцов

Испытаниям подвергают не менее трех ПКС максимального, среднего и минимального размеров и одного ПКС каждого промежуточного размера. ПКС должен быть герметично установлен по центру гидродинамического канала. Для обеспечения герметичности допускается удалять пришивную манжету ПКС.

5.1.4 Процедура испытаний

Устанавливают ПКС в гидродинамический канал. Заполняют канал рабочей жидкостью так, чтобы в зоне ПКС не осталось пузырьков газа. Устанавливают пульсовый поток в канале с параметрами, указанными в 5.1.2.

Для режимов испытания 1—4 выполняют запись сигналов объемного потока через ПКС и падения давления на ПКС в течение 10 последовательных циклов с частотой считывания не менее 20 Гц.

Для режимов испытания 1, 5 — 10 проводят измерение обратного перетока в течение 10 последовательных циклов. За значение обратного перетока за цикл принимают наибольшее из измеренных значений.

Т а б л и ц а 3 — Параметры режимов испытаний ПКС в митральной позиции

Режим испытания	Значения параметров испытаний			
	Средний объемный поток через ПКС, л/мин	Частота циклов, мин ⁻¹	Среднее обратное давление на ПКС, мм рт. ст.	Длительность импульса обратного давления, мс
1	5	70	120	0,3
2	2	70	120	0,3
3	3,5	70	120	0,3
4	7	70	120	0,3
5	5	45	120	0,5
6	5	120	120	0,15
7	5	45	80	0,5
8	5	120	80	0,15
9	5	45	160	0,5
10	5	120	160	0,15

Т а б л и ц а 4 — Параметры режимов испытаний ПКС в аортальной позиции

Режим испытания	Значения параметров испытаний			
	Средний объемный поток через ПКС, л/мин	Частота циклов, мин ⁻¹	Среднее обратное давление на ПКС, мм рт. ст.	Длительность импульса обратного давления, мс
1	5	70	120	0,6
2	2	70	120	0,6
3	3,5	70	120	0,6
4	7	70	120	0,6
5	5	45	120	1,0
6	5	120	120	0,3
7	5	45	80	1,0
8	5	120	80	0,3
9	5	45	160	1,0
10	5	120	160	0,3

5.1.5 Представление результатов и оценка соответствия

Эффективную площадь проходного отверстия EOA , мм², следует определить для режимов 1—4 для всех зарегистрированных циклов по формуле

$$EOA = 1,94 \sqrt{\frac{\int_{t_1}^{t_2} [q(t)]^2 dt}{\int_{t_1}^{t_2} \Delta p(t) dt}}, \quad (1)$$

где $q(t)$ — объемный поток, мл/с;

$\Delta p(t)$ — падение давления на клапане, мм рт. ст.;

t_1 — время начала прямого потока, с;

t_2 — время окончания прямого потока, с.

Следует представить зависимость EOA от значения среднего объемного потока через ПКС в графическом или табличном виде.

Следует представить зависимость обратного перетока от значений среднего обратного давления и частоты в графическом или табличном виде.

Требования таблицы 1 для значений обратного перетока и EOA должны быть выполнены для всех режимов испытания.

5.2 Измерение эффективной площади проходного отверстия

5.2.1 Цель испытания

Цель испытания — определение эффективной площади проходного отверстия, т. е. площади круглого отверстия сопла, значение гидродинамического сопротивления которого равно значению гидродинамического сопротивления ПКС при прохождении прямого стационарного потока.

5.2.2 Испытательное оборудование

Испытания следует проводить в прямом гидродинамическом канале круглого сечения диаметром 35 мм. Измерение давления следует проводить на расстоянии не менее 35 мм перед и не менее 105 мм за клапаном. Отводы для измерения давления должны быть на одном уровне с внутренней стенкой канала. Участки от поворота или сужения канала до мест измерения давления должны иметь длину не менее 105 мм. В канале следует обеспечить равномерный профиль потока, набегающего на клапан. Погрешность измерения давления не должна быть более 20 Па. Погрешность измерения потока не должна быть более 0,5 л/мин. Конструкцией системы должна быть обеспечена возможность создавать потоки от 5 до 30 л/мин. В качестве рабочей жидкости следует использовать дистиллированную воду.

5.3.2 Испытательное оборудование

Испытания следует проводить в прямом гидродинамическом канале круглого сечения диаметром 35 мм. Погрешность измерения скорости утечки не должна быть более 1 мл/с. Погрешность измерения постоянного обратного давления не должна быть более 2 мм рт. ст. Конструкцией системы должна быть обеспечена возможность создавать постоянные обратные давления в диапазоне от 40 до 200 мм рт. ст. При испытаниях следует контролировать значения плотности и вязкости рабочей жидкости. В качестве рабочей жидкости следует использовать дистиллированную воду температурой $(20 \pm 5) ^\circ\text{C}$.

5.3.3 Подготовка образцов

Испытаниям подвергают не менее трех ПКС максимального, среднего и минимального размеров и одного ПКС каждого промежуточного размера. ПКС должен быть герметично установлен по центру гидродинамического канала. Для обеспечения герметичности допускается удалять пришивную манжету ПКС.

5.3.4 Процедура испытаний

Устанавливают ПКС в гидродинамический канал. Заполняют канал рабочей жидкостью так, чтобы в зоне ПКС не осталось пузырьков газа. Задают значение обратного давления 40 мм рт. ст. Проводят измерение утечки. Повторяют испытание для значений обратных давлений 80, 120, 160 и 200 мм рт. ст.

Для контроля системы рекомендуется использовать стандартное сопло (рисунок 4).

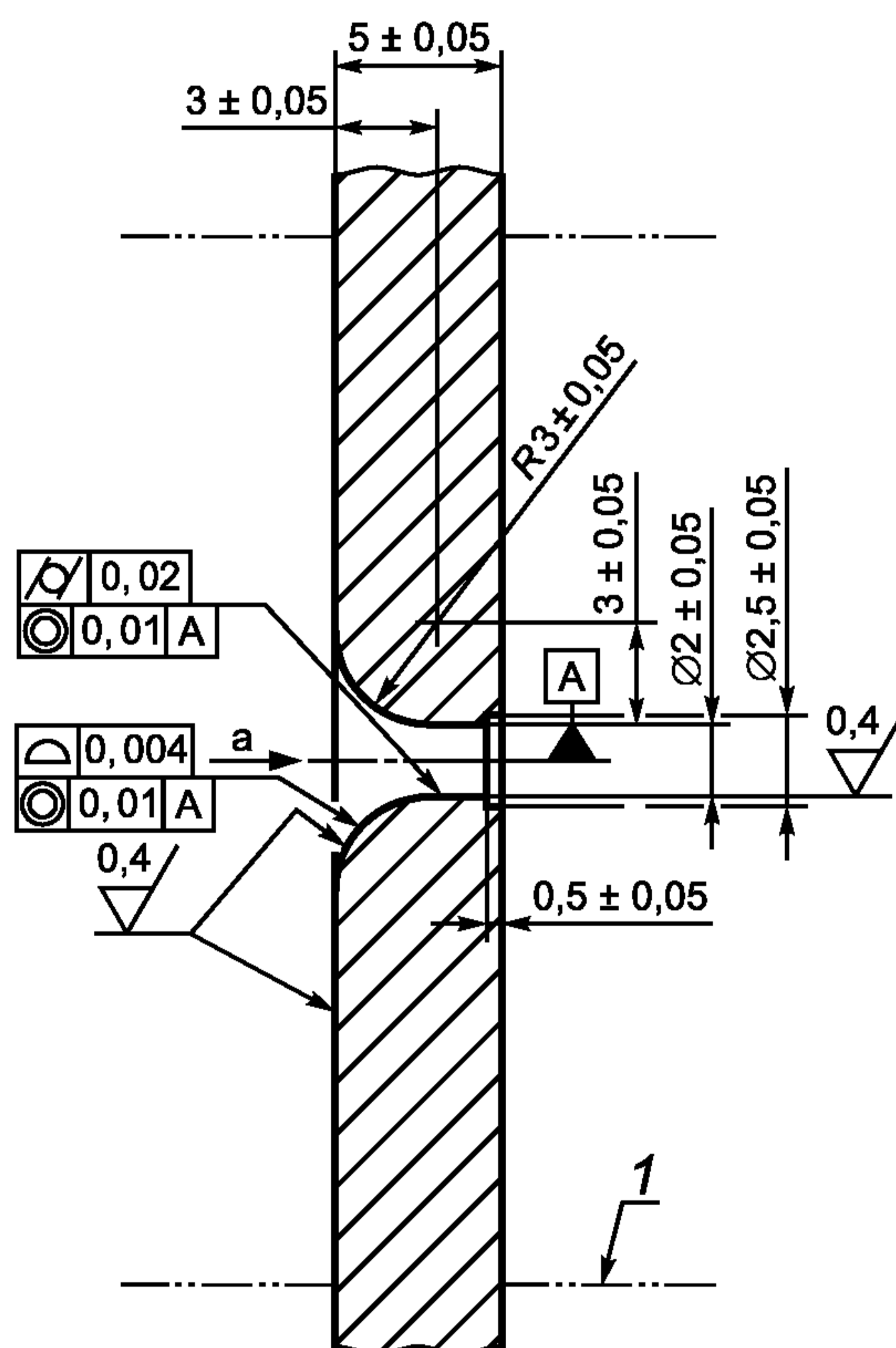


Рисунок 4 — Стандартное сопло для контроля испытаний на утечку при постоянном обратном потоке
(1 — уровень стенок гидродинамического канала, а — направление потока)

5.3.5 Представление результатов и оценка соответствия

Следует представить зависимость стационарной утечки от обратного давления в графическом или табличном виде. За результат измерения обратной утечки принимают значение обратной утечки при 120 мм рт. ст.

5.4 Испытание механической прочности манжеты

5.4.1 Цель испытания

Цель испытания — убедиться, что нагрузки на манжету не приводят к отрыву манжеты или нарушению ее механической целостности. В качестве мест приложения нагрузки следует выбирать наиболее слабые узлы конструкции.

5.4.2 Испытательное оборудование

Для проведения испытаний следует использовать штатив, на котором возможна жесткая фиксация каркаса ПКС, и испытательный груз массой, установленной изготовителем (не менее 1 кг). Погрешность задания массы не должна быть более 10 %.

5.4.3 Подготовка образцов

Испытаниям подвергают не менее трех ПКС максимального, среднего и минимального размеров и одного ПКС каждого промежуточного размера для манжеты каждого типа.

Выбирают наиболее слабое место конструкции. С помощью хирургической иглы пропускают нить достаточной толщины через манжету на расстоянии $(1,5 \pm 0,5)$ мм от ее края. Связывают концы нити, образуя петлю длиной не менее 20 мм. Повторяют процедуру, по меньшей мере, для двух мест.

5.4.4 Процедура испытаний

Жестко закрепляют в горизонтальном положении ПКС за каркас на штативе. С помощью груза плавно прикладывают нагрузку к первой нити в направлении, перпендикулярном к плоскости манжеты. Выдерживают манжету под нагрузкой в течение не менее 20 с. Снимают груз. Повторяют процедуру для остальных нитей.

Перезакрепляют ПКС на штативе, перевернув его. Повторяют процедуру испытания для всех нитей.

5.4.5 Представление результатов и оценка соответствия

ПКС считается выдержавшим испытание, если приложение нагрузки ни для одной из нитей не привело к отрыву манжеты или нарушению ее механической целостности.

5.5 Испытание на устойчивость к воздействию обратным давлением

5.5.1 Цель испытания

Цель испытания — убедиться, что нагрузки, возникающие при приложении обратного давления на запирающие элементы ПКС, не приводят к разрушению ПКС.

5.5.2 Испытательное оборудование

Для проведения испытаний следует использовать систему, способную создавать и поддерживать обратное давление на ПКС. Значение обратного давления должно быть задано изготовителем, но не должно быть менее 0,5 атм. В качестве рабочей среды для задания давления допускается использовать любые газ или жидкость. Погрешность задания давления не должна быть более 10 %.

5.5.3 Подготовка образцов

Испытаниям подвергают не менее трех ПКС максимального, среднего и минимального размеров и одного ПКС каждого промежуточного размера. ПКС следует жестко закреплять в системе подачи давления за каркас или, в случае достаточной прочности, за манжету таким образом, чтобы запирающие элементы в закрытом состоянии препятствовали выходу рабочей среды.

5.5.4 Процедура испытаний

С помощью регулятора давления плавно увеличивают давление в системе до заданного значения и выдерживают в течение не менее 20 с. Затем плавно уменьшают значение давления до нуля.

5.5.5 Представление результатов и оценка соответствия

ПКС считается выдержавшим испытание, если при приложении давления не произошло разрушения или возникновения дефектов запирающих элементов ПКС.

5.6 Испытание на устойчивость к деформированию каркаса

5.6.1 Цель испытания

Цель испытания — убедиться, что нагрузки на каркас ПКС не приводят к ухудшению его работы. В качестве мест приложения нагрузки следует выбирать части каркаса, деформирование которых более всего ведет к ухудшению движения или крепления запирающих элементов, а также наиболее слабые узлы конструкции.

5.6.2 Испытательное оборудование

Для проведения испытаний следует использовать систему, способную создавать и поддерживать сосредоточенную нагрузку на каркас в радиальном направлении. Значение нагрузки должно быть задано изготовителем, но не может быть менее 3 Н. Погрешность задания нагрузки не должна быть более 10 %.

5.6.3 Подготовка образцов

Испытаниям подвергают не менее трех ПКС максимального, среднего и минимального размеров и одного ПКС каждого промежуточного размера. ПКС следует жестко закреплять за каркас в зажимах системы задания нагрузки таким образом, чтобы места закрепления находились диаметрально напротив друг друга. В случае достаточной прочности манжеты возможно закрепление за нее.

5.6.4 Процедура испытаний

Выбирают наиболее критичное направление деформирования и закрепляют образец соответствующим образом. Плавно прикладывают нагрузку на сжатие каркаса в радиальном направлении и выдерживают в течение не менее 20 с. Перемещая запирающие элементы по всей траектории их движения, убеждаются, что движение и крепление запирающих элементов клапана не нарушено, а также не появилось несмыкания запирающих элементов в закрытом состоянии. Снимают нагрузку. Измеряют диаметр каркаса в направлении приложения нагрузки. Убеждаются в отсутствии остаточной деформации. Повторяют испытание, прилагая нагрузку на растяжение каркаса.

Повторяют процедуру испытания для, по меньшей мере, двух других критичных направлений деформирования.

5.6.5 Представление результатов и оценка соответствия

ПКС считают выдержавшим испытание, если ни для одного из направлений деформирования не произошло нарушения свободного движения запирающих элементов, их несмыкания или нарушения крепления, а также разрушения, возникновения дефектов или остаточной деформации каркаса.

5.7 Испытание на долговечность

5.7.1 Цель испытания

Цель испытания — убедиться, что многократные циклические нагрузки и движение запирающих элементов в течение назначенного срока службы ПКС не приводят к разрушению, износу или ухудшению прочностных или гидродинамических характеристик ПКС. Испытание можно проводить в ускоренном режиме.

5.7.2 Испытательное оборудование

Для проведения испытаний следует использовать систему, способную создавать пульсовой режим давления, приводящий к реализации полного цикла открытия и закрытия ПКС. В качестве рабочей среды следует использовать дистиллированную воду. В системе должна быть предусмотрена возможность визуального контроля работы ПКС. Для визуального контроля рекомендуется использовать стробоскоп или систему ускоренной видеозаписи.

ПКС должен быть надежно закреплен в камере системы за корпус или, при достаточных прочности и жесткости, за манжету. Для валидации режима работы системы следует регистрировать нагрузку, проходящую на ПКС. Нагрузки за цикл при испытании на долговечность должны соответствовать нагрузкам при испытаниях в пульсовом потоке по методу 5.1.2. Должен быть обеспечен устойчивый режим работы системы на протяжении всего испытания.

Допускается использовать ускоренный режим испытаний при условии, что режим испытаний валидирован, как описано выше. Рекомендуемая частота циклов ускоренного режима испытаний составляет (20 ± 5) Гц.

5.7.3 Подготовка образцов

Испытаниям подвергают не менее трех ПКС максимального, среднего и минимального размеров и одного ПКС каждого промежуточного размера. ПКС следует жестко закреплять в камере системы за каркас или, при достаточной прочности и жесткости, за манжету.

5.7.4 Процедура испытаний

Устанавливают ПКС в камеру системы. Настраивают и валидируют режим испытаний. Проводят испытания, контролируя качество цикла открытия и закрытия клапана каждые 50 млн циклов. Продолжительность испытания T , дни, следует определять, исходя из требуемого числа циклов работы и частоты режима испытаний по формуле

$$T = 11,6 \frac{N}{f}, \quad (3)$$

где N — число циклов, млн;

f — частота циклов, Гц.

После проведения испытания в полном объеме, соответствующем определенному изготовителем числу циклов, следует повторить процедуру повторной валидации и убедиться в том, что режим испытания остался соответствующим критериям валидации, указанным в 5.7.2. Процедуру повторной валидации следует проводить также в том случае, если в процессе испытания были остановки, связанные с техническим обслуживанием или иными причинами, в процессе которых были выполнены какие-либо действия в отношении рабочей камеры, потенциально влияющие на режим испытания.

5.7.5 Представление результатов и оценка соответствия

Через каждые 50 млн циклов в течение испытания, а также после испытания следует оценивать признаки механического разрушения ПКС (образование трещин, отверстий и выбоин материала, разделение элементов на две и более части, чрезмерный износ материала и соединений, узлов и т. п.). После

завершения испытания дополнительно следует проводить испытания ПКС на соответствие требованиям 4.3, 4.4, 4.5, 4.7, 4.8.

ПКС считают выдержавшим испытание, если после испытания на долговечность отсутствуют признаки механического разрушения ПКС и протез соответствует гидродинамическим требованиям, указанным выше.

6 Комплектность, упаковка, маркировка, инструкция пользователя

6.1 Комплектность

6.1.1 В комплект изделия должны входить собственно ПКС, инструменты и принадлежности, необходимые для обращения с ПКС, инструкция по применению ПКС, идентификационная карта. Перечень инструментов и принадлежностей, входящих в комплект изделия, должен быть указан в технических условиях на клапаны конкретных моделей.

6.1.2 Идентификационная карта

Идентификационная карта должна содержать, по меньшей мере, следующую информацию:

- а) фамилию, инициалы пациента;
- б) номер истории болезни;
- в) наименование и адрес медицинского учреждения;
- г) фамилию, инициалы хирурга, выполнившего имплантацию;
- д) дату имплантации;
- е) позицию имплантации;
- ж) модель и посадочный диаметр ПКС;
- з) серийный номер ПКС;
- и) наименование предприятия-изготовителя.

Для удобства заполнения к карте могут быть приложены самоклеящиеся стикеры с информацией по перечислениям ж) — и).

6.2 Упаковка

ПКС должны быть упакованы в потребительскую тару, состоящую из индивидуального контейнера и наружной упаковки. Должны быть выполнены требования ГОСТ Р ИСО 14630.

Каждый ПКС должен быть упакован в индивидуальный контейнер, который должен быть разработан так, чтобы любое нарушение герметичности индивидуального контейнера было легко обнаружить. Индивидуальный контейнер должен обеспечивать стерильность содержимого при условии нормального обращения, транспортирования и хранения в течение, по меньшей мере, одного года после стерилизации. Должны быть предусмотрены средства индикации нахождения упаковки в ненормальных условиях (например, замораживание, повреждение контейнера) во время транспортирования или хранения, которые могут вызвать повреждение протеза или нарушение стерильности.

Индивидуальный контейнер должен быть упакован в наружную упаковку (упаковка для продажи/хранения) для защиты индивидуального контейнера.

6.3 Маркировка

Должны быть выполнены требования ГОСТ Р ИСО 14630.

6.3.1 Маркировка наружной упаковки

Маркировка наружной упаковки должна содержать, по меньшей мере, следующую информацию:

- а) идентификацию содержимого;
- б) наименование ПКС;
- в) обозначение модели, посадочный диаметр ПКС в миллиметрах, конфигурация пришивной манжеты ПКС;
- г) наименование и адрес изготовителя;
- д) серийный номер;
- е) указание стерильности и метода стерилизации изделия;
- ж) указание одноразового применения изделия;
- з) указание срока годности («Использовать до...»);
- и) требования к хранению;
- к) предупреждение о недопустимости использования изделия при вскрытом или поврежденном индивидуальном контейнере;
- л) указание о необходимости ознакомления с инструкцией по применению.

6.3.2 Маркировка индивидуального контейнера

Маркировка индивидуального контейнера должна содержать информацию, указанную в 6.3.1 в перечислениях б), в), д) — з).

6.4 Инструкция по применению

В инструкции по применению должны быть приведены следующие сведения:

а) информация, указанная в 6.3.1, за исключением перечислений д) и з). Описание модели, посадочный диаметр ПКС и конфигурация манжеты, указанные в перечислении в), могут быть скорее общими, чем специфическими;

б) размеры ПКС, включая габаритные размеры ПКС, т. е. посадочный диаметр, наружный диаметр пришивной манжеты, площадь проходного отверстия, высоту ПКС, высоту выходного профиля ПКС;

в) показания к применению и любые известные противопоказания;

г) любые меры предосторожности при обращении с ПКС или его имплантации;

д) подробная информация о любых мерах предосторожности, которые следует соблюдать, включая сопутствующие процедуры или использование других изделий (например, проведение катетеров через ПКС);

е) информацию о совместимости ПКС с процедурами магнитно-резонансной томографии. Эта информация должна описывать результаты анализа взаимодействия ПКС с магнитным полем (в т. ч. возможные артефакты и/или нагрев) с указанием силы магнитного поля, при которой был выполнен анализ;

ж) рассмотрение методов/инструкций по обращению с ПКС и по его имплантации, включая инструкции для правильного выбора размера ПКС с учетом конфигурации пришивной манжеты, диаметра фиброзного кольца пациента и конкретного метода пришивания ПКС;

з) перечень потенциальных осложнений, связанных с имплантированными ПКС;

и) описание любых требуемых принадлежностей и инструкции по их применению;

к) любые рекомендации по хранению ПКС;

л) инструкция по повторной стерилизации (если она допускается), включая параметры режима стерилизации и максимальное число циклов повторной стерилизации, а также информацию о применимых контейнерах и упаковке для стерилизации;

м) информация и инструкции, предназначенные для их передачи врачом пациенту;

н) наименование изготовителя, его адрес и номер телефона.

Приложение А
(справочное)

Использование податливых камер для испытания бескаркасных ПКС

Если разница давления и/или регургитация является функцией податливости сосуда или камеры, в которые имплантируют ПКС (например, в случае бескаркасного аортального ПКС), тогда ПКС должен быть испытан в податливых камерах.

При испытании ПКС в податливых камерах должно быть предусмотрено использование двух податливых камер:

- камеры низкой податливости для моделирования условий, характерных для пациентов с нормальной аортой;
- камеры высокой податливости для моделирования условий, характерных для молодых пациентов или пациентов с гиперподатливой аортой.

Ниже приведено рекомендуемое значение податливости C , %/кПа (%/мм рт. ст.), при пульсирующем давлении

$$C = \frac{d_2 - d_1}{d_1(p_2 - p_1)} 100 \%, \quad (\text{A.1})$$

где d_1 — наружный диаметр при p_1 , мм;

d_2 — наружный диаметр при p_2 , мм;

p_1 — диастолическое давление, кПа (мм рт. ст.);

p_2 — систолическое давление, кПа (мм рт. ст.).

Рекомендуемые значения податливости камер: низкой податливости $C = 0,68$ %/кПа (0,09 %/мм рт. ст.); высокой податливости $C = 2,40$ %/кПа (0,32 %/мм рт. ст.).

УДК 616.126.3—089.28:006.354

ОКС 11.040.40

Р23

ОКП 94 4480

Ключевые слова: протез клапана сердца, имплантация, пульсовой поток, технические требования, методы испытаний

Редактор *О.А. Стояновская*
Технический редактор *В.Н. Прусакова*
Корректор *Е.Д. Дульнева*
Компьютерная верстка *И.А. Налейкиной*

Сдано в набор 02.12.2008. Подписано в печать 22.12.2008. Формат 60 × 84¹/₈. Бумага офсетная. Гарнитура Ариал.
Печать офсетная. Усл. печ. л. 2,32. Уч.-изд. л. 1,70. Тираж 115 экз. Зак. 1371.

ФГУП «СТАНДАРТИНФОРМ», 123995 Москва, Гранатный пер., 4.
www.gostinfo.ru info@gostinfo.ru

Набрано во ФГУП «СТАНДАРТИНФОРМ» на ПЭВМ.

Отпечатано в филиале ФГУП «СТАНДАРТИНФОРМ» — тип. «Московский печатник», 105062 Москва, Лялин пер., 6.