

**СССР**

**ОТРАСЛЕВЫЕ СТАНДАРТЫ**

**УСТРОЙСТВА УПЛОТНИТЕЛЬНЫЕ ЗАЩИТНЫЕ**

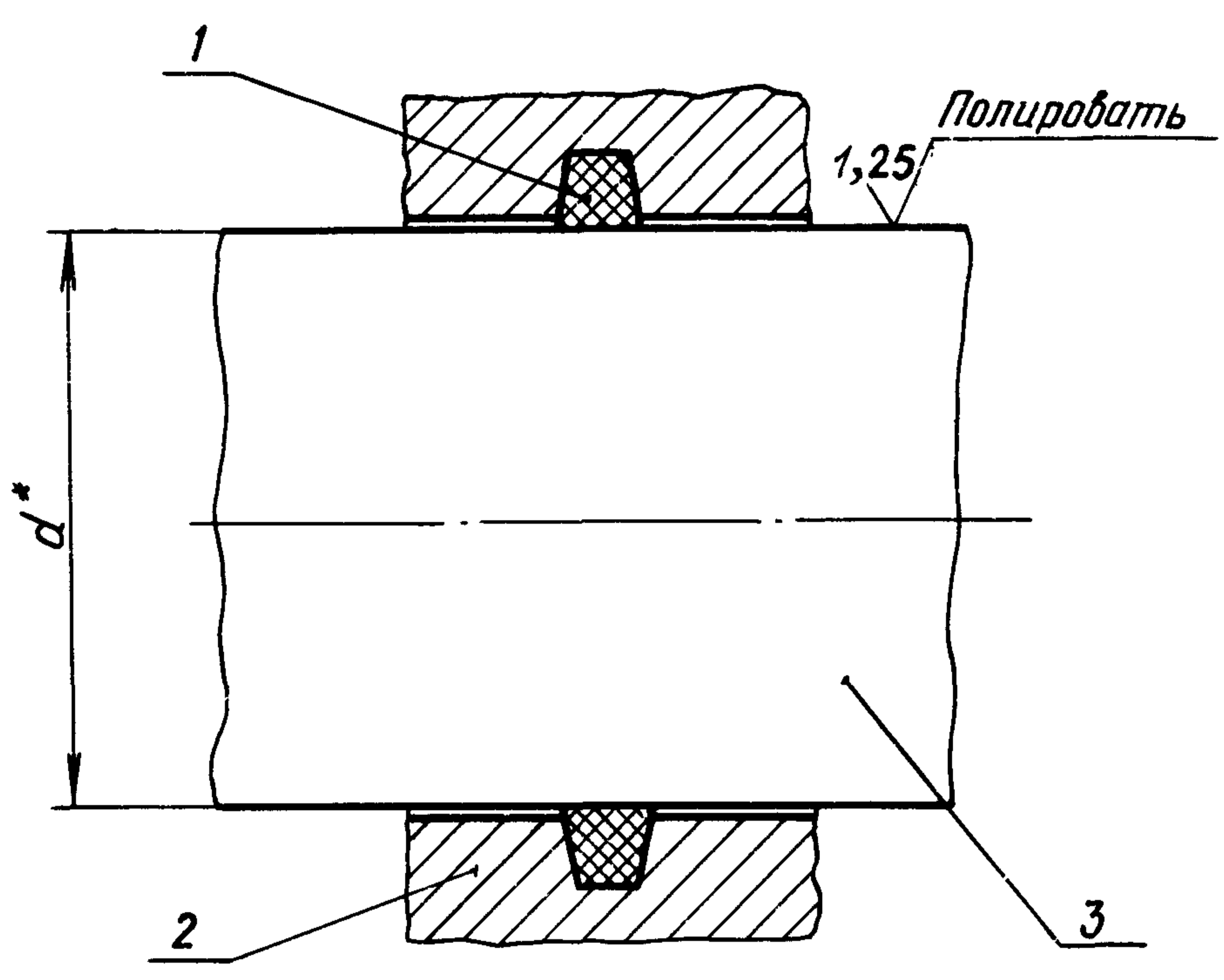
**ОСТ 1 11107-73, ОСТ 1 11108-73**

**Издание официальное**



1. КОНСТРУКЦИЯ И РАЗМЕРЫ

1.1. Конструкция и размеры уплотнительных защитных устройств должны соответствовать указанным на черт. 1 и в табл. 1.



1 - кольцо защитное войлочное; 2 - элементы детали, в которой размещено посадочное место под защитное кольцо; 3 - часть вала, контактирующая с защитным войлочным кольцом

Черт. 1

Таблица 1

$d$ вала, мм	Поз. 1	$d$ вала, мм	Поз. 1
	Кольцо		Кольцо
	защитное войлочное		защитное войлочное
	Количество		Количество
	1		1
	Обозначение		Обозначение
8	8-ОСТ 1 11108-73	20	20-ОСТ 1 11108-73
9	9-ОСТ 1 11108-73	22	22-ОСТ 1 11108-73
10	10-ОСТ 1 11108-73	24	24-ОСТ 1 11108-73
12	12-ОСТ 1 11108-73	25	25-ОСТ 1 11108-73
14	14-ОСТ 1 11108-73	26	26-ОСТ 1 11108-73
15	15-ОСТ 1 11108-73	28	28-ОСТ 1 11108-73
16	16-ОСТ 1 11108-73	30	30-ОСТ 1 11108-73
18	18-ОСТ 1 11108-73	32	32-ОСТ 1 11108-73

\* Предельные отклонения устанавливаются разработчиком изделия.

Лит.изм. 2  
№ изв. 9119

Изм. № дубликата 1189  
Изм. № подлинника

Продолжение табл. 1

<i>d</i> вала, мм	Поз. 1 Кольцо защитное войлочное	<i>d</i> вала, мм	Поз. 1 Кольцо защитное войлочное
	Количество		Количество
	1		1
	Обозначение		Обозначение
34	34-ОСТ 1 11108-73	88	88-ОСТ 1 11108-73
35	35-ОСТ 1 11108-73	90	90-ОСТ 1 11108-73
36	36-ОСТ 1 11108-73	95	95-ОСТ 1 11108-73
38	38-ОСТ 1 11108-73	100	100-ОСТ 1 11108-73
40	40-ОСТ 1 11108-73	105	105-ОСТ 1 11108-73
42	42-ОСТ 1 11108-73	110	110-ОСТ 1 11108-73
44	44-ОСТ 1 11108-73	115	115-ОСТ 1 11108-73
45	45-ОСТ 1 11108-73	120	120-ОСТ 1 11108-73
46	46-ОСТ 1 11108-73	125	125-ОСТ 1 11108-73
48	48-ОСТ 1 11108-73	130	130-ОСТ 1 11108-73
50	50-ОСТ 1 11108-73	135	135-ОСТ 1 11108-73
52	52-ОСТ 1 11108-73	140	140-ОСТ 1 11108-73
55	55-ОСТ 1 11108-73	145	145-ОСТ 1 11108-73
58	58-ОСТ 1 11108-73	150	150-ОСТ 1 11108-73
60	60-ОСТ 1 11108-73	155	155-ОСТ 1 11108-73
62	62-ОСТ 1 11108-73	160	160-ОСТ 1 11108-73
65	65-ОСТ 1 11108-73	165	165-ОСТ 1 11108-73
68	68-ОСТ 1 11108-73	170	170-ОСТ 1 11108-73
70	70-ОСТ 1 11108-73	175	175-ОСТ 1 11108-73
72	72-ОСТ 1 11108-73	180	180-ОСТ 1 11108-73
75	75-ОСТ 1 11108-73	185	185-ОСТ 1 11108-73
78	78-ОСТ 1 11108-73	190	190-ОСТ 1 11108-73
80	80-ОСТ 1 11108-73	195	195-ОСТ 1 11108-73
82	82-ОСТ 1 11108-73	200	200-ОСТ 1 11108-73
85	85-ОСТ 1 11108-73		

## 2. КОНСТРУКЦИЯ И РАЗМЕРЫ ПОСАДОЧНЫХ МЕСТ

2.1. Конструкция и размеры посадочных мест под защитные войлочные кольца должны соответствовать указанным на черт. 2 и в табл. 2.

Лит. изм.

2

3

№ изв.

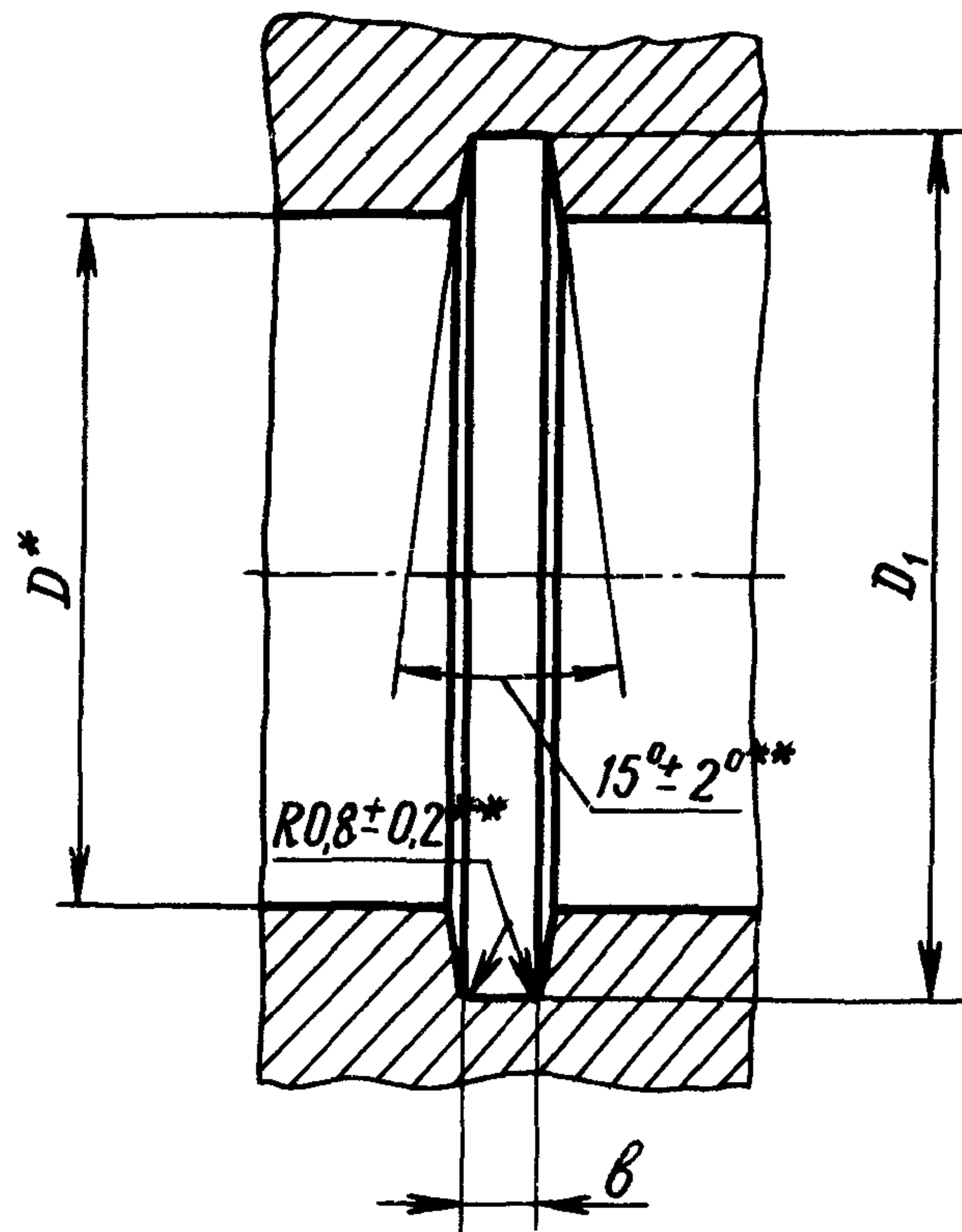
9119

1.1284

Изм. № дубликата

Изм. № подлинника

1189



Черт. 2

мм

Таблица 2

$d$ вала	$D$	$D_1$	$b$	$d$ вала	$D$	$D_1$	$b$
		Пред. откл. по Н12				Пред. откл. по Н12	
8	8,5	14	2,3	32	33,0	40	3,0
9	9,5	15		34	35,0	42	
10	10,5	16		35	36,0	43	
12	12,5	18		36	37,0	44	
14	14,5	20		38	39,0	48	
15	15,5	21		40	41,0	50	
16	16,5	22		42	43,0	52	
18	18,5	24		44	45,0	54	
20	20,5	28	3,0	45	46,0	55	3,8
22	23,0	30		46	47,0	56	
24	25,0	32		48	49,0	58	
25	26,0	33		50	51,0	60	
26	27,0	34		52	53,0	62	
28	29,0	36		55	56,0	65	
30	31,0	38		58	59,0	68	

\* Предельные отклонения устанавливаются разработчиком изделия.

\*\* Размер обеспеч. инстр.

Лит.изм. 2 3  
№ изв. 9119 11284

Инв. № дубляжата  
Инв. № подлинника 1189

Продолжение табл. 2

мм

$d$ вала	$D$	$D_1$	$\delta$	$d$ вала	$D$	$D_1$	$\delta$
		Пред.откл. по Н12				Пред.откл. по Н12	
60	61,0	70	3,8	120	121,0	131	4,5
62	63,0	72		125	126,0	136	
65	66,0	75		130	131,0	141	
68	69,0	78		135	136,0	146	
70	71,0	80		140	141,0	152	
72	73,0	82		145	146,0	157	
75	76,0	85		150	151,0	164	5,8
78	79,0	88		155	156,0	169	
80	81,0	90		160	161,0	174	
82	83,0	92		165	166,0	179	
85	86,0	95		170	171,0	184	
88	89,0	98		175	176,0	189	
90	91,0	100		180	181,0	194	
95	96,0	106		185	186,0	199	
100	101,0	111	190	191,0	204		
105	106,0	116	195	196,0	209		
110	111,0	121	-4,5	200	201,0	214	
115	116,0	126					

Лит.изм.

2

3

№ изв.

9119

11284

Изм. № дубликата

1189

Изм. № подлинника

ЛИСТ РЕГИСТРАЦИИ ИЗМЕНЕНИЙ

№ изм.	Номера страниц				Номер "Изв. об изм."	Подпись	Дата	Срок введения изменения
	Измененных	Замененных	Новых	Аннулированных				
1	1	-	-	-	7215	Рамиш	20.04.79	1.1.1979.
2	1-6	-	-	-	9119	Абдулов	18.06.84	01.01.85.
3	1,3,4,5	-	-	-	11284	Кучуф	30.01.90	01.01.90
4	4	4	-	-	12628	Сид	10.06.03	01.04.99