

УДК 62-219.134

Группа Д15

# ОТРАСЛЕВОЙ СТАНДАРТ

ОСТ 1 11319-73

## ВКЛАДЫШ НИЖНИЙ Конструкция и размеры

На 2 страницах

Введен впервые

Лит. изм.

1

№ изв.

6223

Распоряжением Министерства от 18 декабря 1973 г.

№ 087-16

срок введения установлен с 1 января 1975 г.

Несоблюдение стандарта преследуется по закону

1. Настоящий стандарт распространяется на нижний вкладыш, предназначенный для шарнирного соединения.

Инв. № дубликата

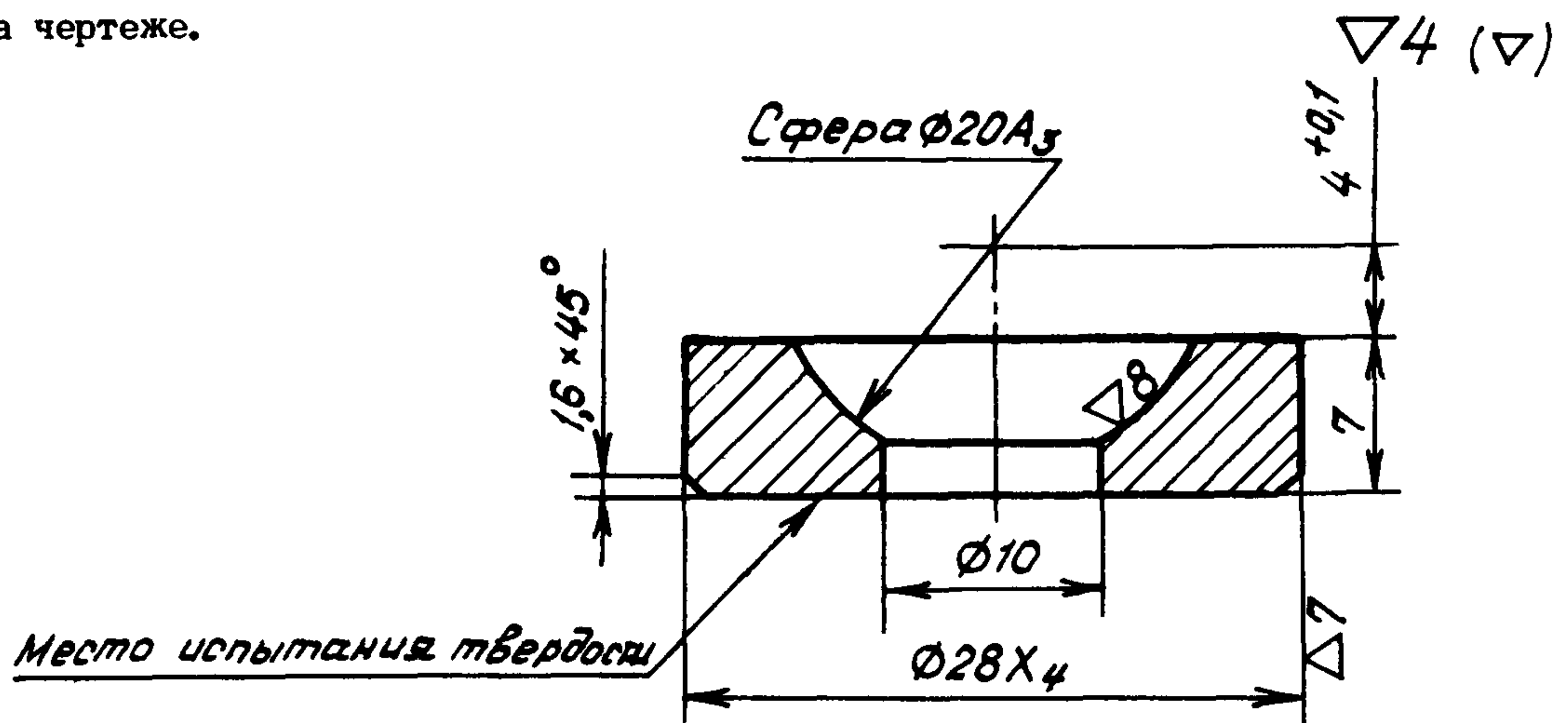
Инв. № подлинника

1617

Издание официальное

Перепечатка воспрещена

2. Конструкция и размеры нижнего вкладыша должны соответствовать указанным на чертеже.



3. Материал: сталь марки 30ХГСА по ТУ 14-1-950-74.

4. Термическая обработка: калий,  $\sigma_B = 120 \pm 10$  кгс/мм<sup>2</sup>.

5. Неуказанные предельные отклонения размеров - по 722АТ.

6. Смещение центра сферы от оси детали не должно быть более 0,03 мм.

7. Прилегание сферической поверхности вкладыша с сопряженной поверхностью шарнира по ОСТ 1 11315-73 должно быть по непрерывному пояску шириной не менее 1 мм.

8. Покрытие: Хим.Оксфос.гфж\*.

9. Маркировать обозначение и клеймить окончательную приемку на бирке для партии деталей.

10. Масса - 25,4 г.

11. Технические условия - по ГОСТ 13977-74.

Наименование и обозначение нижнего вкладыша:

Вкладыш нижний ОСТ 1 11319-73

\* По действующему в отрасли документу.

Ив. № дубликата	
Ив. № подлинника	1617
Лит. изм.	1
№ изв.	6223