

УДК 62-219.134

Группа Д15

ОТРАСЛЕВОЙ СТАНДАРТ

ОСТ 1 11318-73

ВКЛАДЫШ ВЕРХНИЙ Конструкция и размеры

На 3 страницах

Введен впервые

1

6223

Лит. изм.

№ изв.

Распоряжением Министерства от 18 декабря 1973 г.

№ 087-16

срок введения установлен с 1 января 1975 г.

Несоблюдение стандарта преследуется по закону

1. Настоящий стандарт распространяется на верхний вкладыш, предназначенный для шарнирного соединения.

Изм. № дубликата

Изм. № подлинника

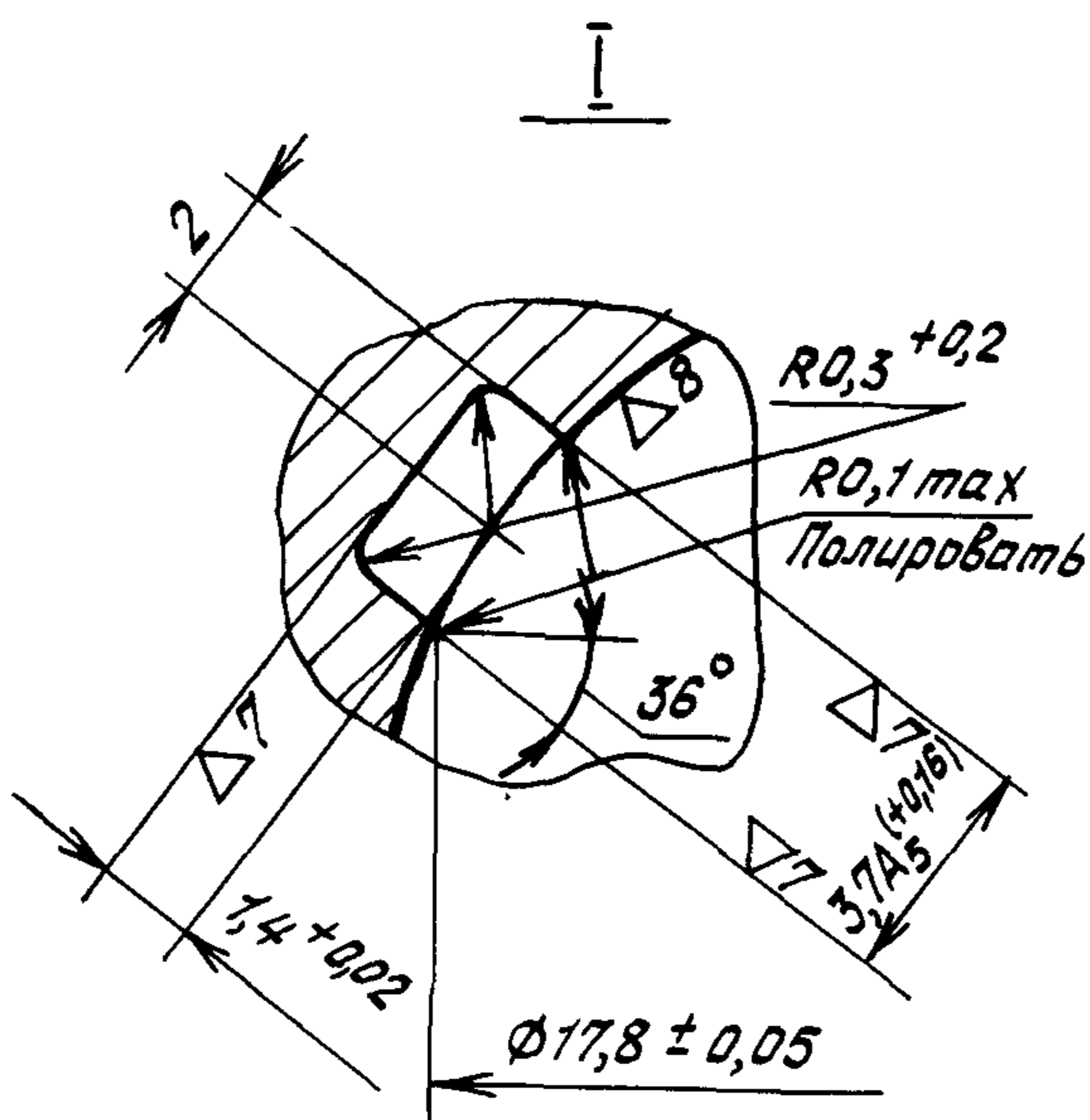
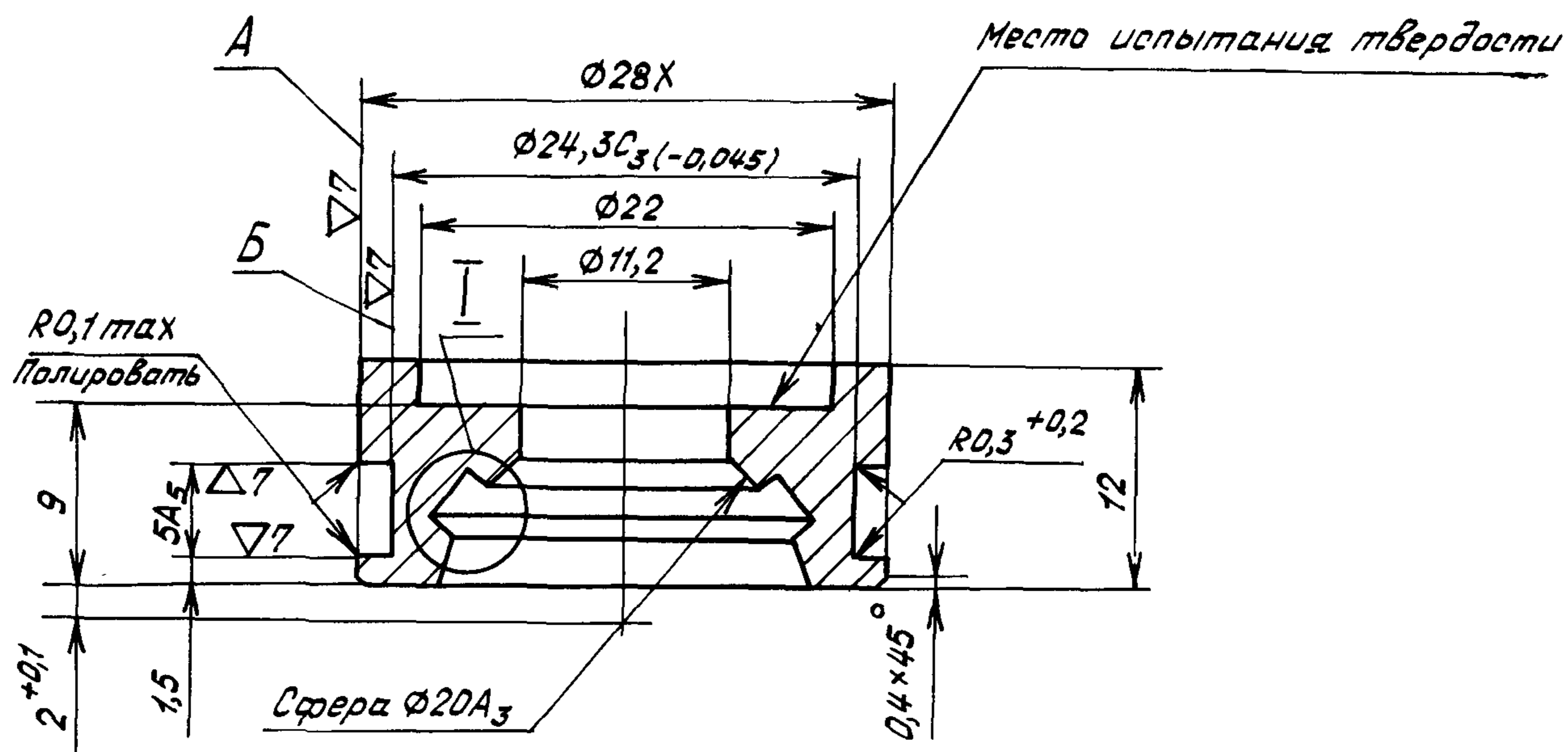
1616

Издание официальное

Перепечатка воспрещена

2. Конструкция и размеры верхнего вкладыша должны соответствовать ук-
занным на чертеже.

▽4 (▽)



3. Материал: сталь марки 30ХГСА по ТУ 14-1-950-74.

4. Термическая обработка: калить, $\sigma_B = 120 \pm 10 \text{ кгс/мм}^2$.

5. Неуказанные предельные отклонения размеров - по 722АТ

6. Биение поверхности Б относительно поверхности А не должно быть более 0,05 мм.

7. Смещение центра сферы от оси детали не должно быть более 0,03 мм.

1

6223

Лит. изм.

№ изв.

1616

Ив. № дубляжката

Ив. № подлинника

