

УДК 62-219.134

Группа Д15

ОТРАСЛЕВОЙ СТАНДАРТ**ОСТ 1 11317-73****ГАЙКА
Конструкция и размеры**

На 3 страницах

Введен впервые

1

6223

Лит.изм.

№ изв.

Распоряжением Министерства от 18 декабря 1973 г.

№ 087-16

срок введения установлен с 1 января 1975 г.

Несоблюдение стандарта преследуется по закону

1. Настоящий стандарт распространяется на гайку, предназначенную для шарнирного соединения.

Инв. № дубликата

Инв. № подлинника

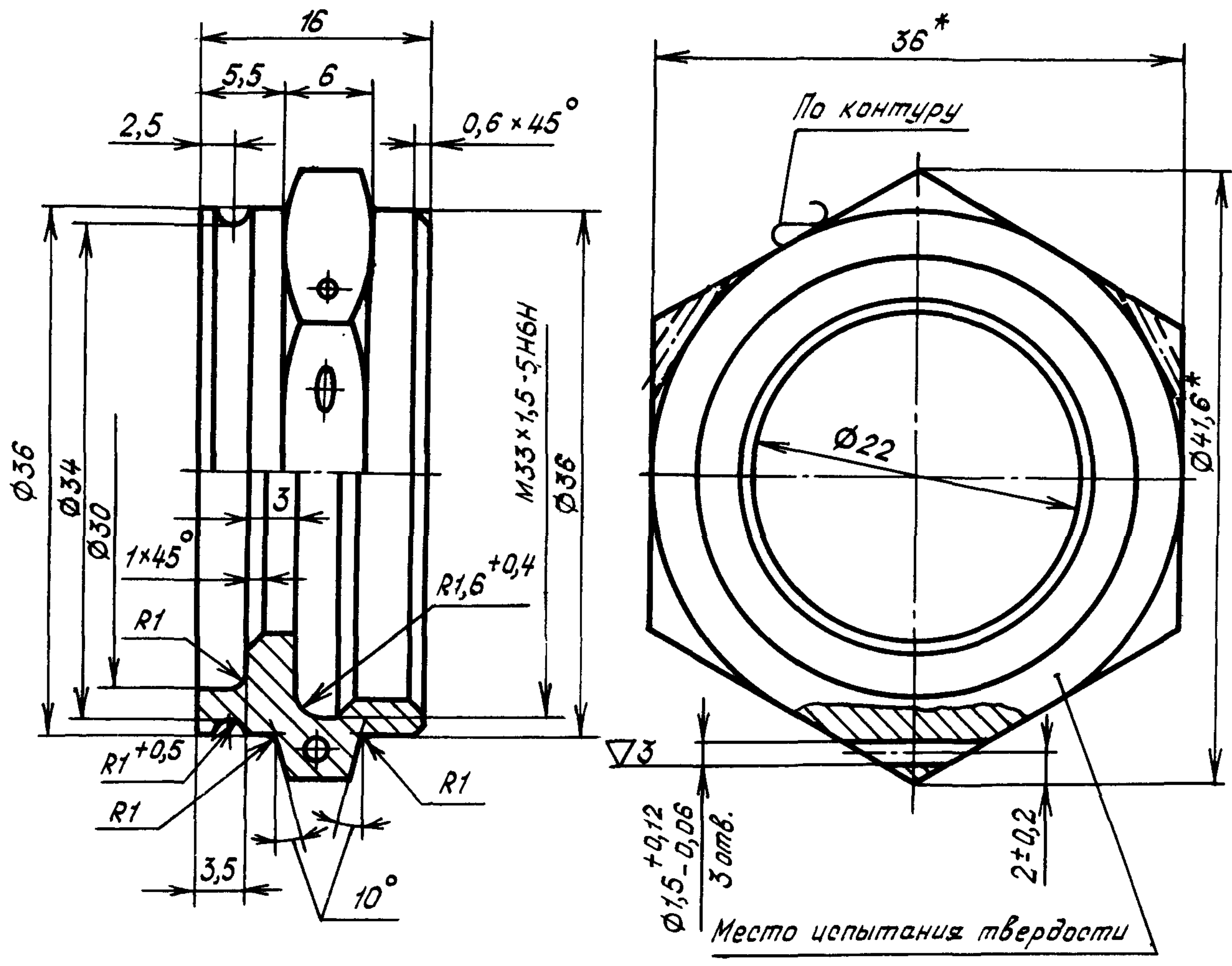
1615

Издание официальное

Перепечатка воспрещена

2. Конструкция и размеры гайки должны соответствовать указанным на чертеже.

▽4 (▽)



- 3. Материал: шестигранник 36-5 ГОСТ 8560-67 .
30ХГСА ТУ 14-1-950-74
- 4. Термическая обработка: калий, $\sigma_B = 100 \pm 10$ кгс/мм².
- 5. Резьба - по ОСТ 1 00105-73.
- 6. Неуказанные размеры проточки и фаски резьбы - по ОСТ 1 00010-71.
- 7. Неуказанные предельные отклонения размеров - по 722АТ.
- 8. Покрытие: Кдб-9. Хим.Оксфос.гфж*.
- 9. Маркировать обозначение и клеймить окончательную приемку на бирке для партии деталей.
- 10. Масса - 23,4 г.

* Размеры для справок.

** По действующему в отрасли документу.

Лит.изм.	1
№ изв.	6223

Инв. № дубликата	1615
Инв. № подлинника	

