

**СССР**

**ОТРАСЛЕВЫЕ СТАНДАРТЫ**

**СОЕДИНЕНИЕ ШАРНИРНОЕ**

**ОСТ 1 11313-73 — ОСТ 1 11319-73**

**Издание официальное**

УДК 62-219.134

Группа Д15

# ОТРАСЛЕВОЙ СТАНДАРТ

ОСТ 1 11313-73

## СОЕДИНЕНИЕ ШАРНИРНОЕ Конструкция и размеры

На 3 страницах

Введен впервые

Лит.изм.  
№ изв.

1

6223

Распоряжением Министерства от 18 декабря 1973 г.

№ 087-16

срок введения установлен с 1 января 1975 г.

Несоблюдение стандарта преследуется по закону

1. Настоящий стандарт распространяется на шарнирное соединение, предназначенное для придания подвижности различным трубопроводным системам и работоспособное в диапазоне температур от минус 60 до плюс 150°С, давлениях до 280 кгс/см<sup>2</sup> и в условиях рабочих сред, определяемых применяемыми материалами.

Инв. № дубликата

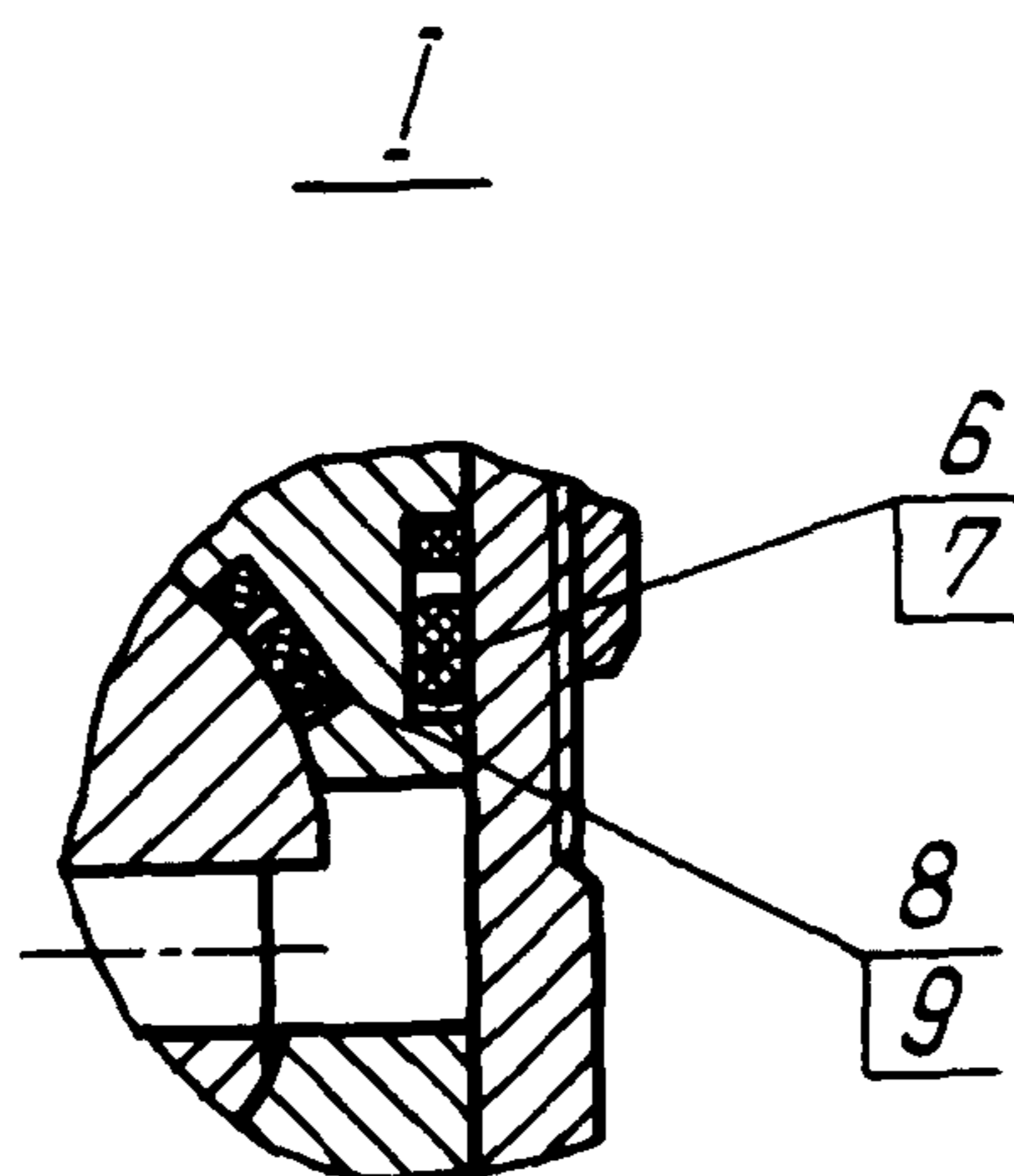
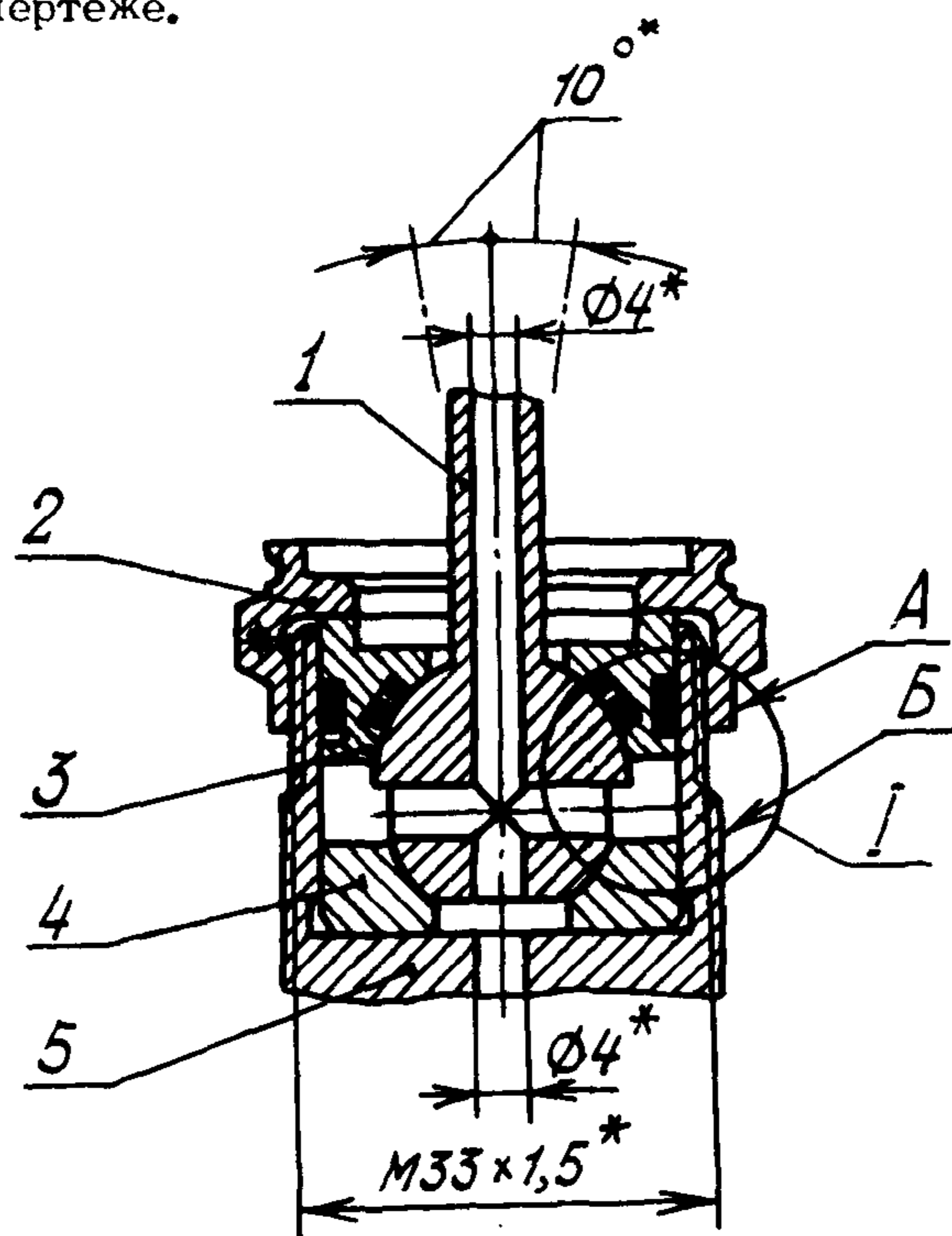
Инв. № подлинника

1611

Издание официальное

Перепечатка воспрещена

2. Конструкция и размеры шарнирного соединения должны соответствовать указанным на чертеже.



1 - шарнир по ОСТ 1 11315-73; 2 - гайка ОСТ 1 11317-73; 3 - вкладыш верхний ОСТ 1 11318-73; 4 - вкладыш нижний ОСТ 1 11319-73; 5 - стакан по ОСТ 1 11314-73; 6 - шайба защитная 2300А-20-2; 7 - кольцо резиновое 5127А-20-2; 8 - шайба защитная ОСТ 1 11316-73; 9 - кольцо резиновое 5127А-15.

3. Предварительно шарнирное соединение должно быть собрано без защитных шайб и уплотнений, при этом гайку необходимо завернуть до выборки осевого люфта шарнира во вкладышах. Осевой люфт шарнира не допускается. На поверхностях А и Б нанести риски глубиной не более 0,1 мм.

\* Размеры для справок.

Лит. изм.

№ изв.

1611

Инв. № дубликата

Инв. № подлинника

4. Разобрать соединение и установить уплотнительные кольца и защитные шайбы. После установки уплотнений шарнирное соединение должно быть затянуто до совпадения рисок на гайке и поверхности стакана, при этом должно быть обеспечено свободное вращение шарнира в трех плоскостях.

5. При давлении жидкости, равном  $280 \text{ кгс/см}^2$ , и выдержке при этом давлении в течение 5 мин герметичность соединения должна соответствовать нормам 575АТ, группе 1-3, при проверке воздухом - группе 2-2. Допускается подтяжка гайки до герметичности соединения, соответствующей вышеуказанным группам.

6. При давлении жидкости 7-50С-3 ГОСТ 20734-75, равном  $280 \text{ кгс/см}^2$ , шарнир должен вращаться относительно вкладышей с крутящим моментом не более 1,35 кгс·м.

7. После проверки шарнирного соединения гайка должна быть законтрена.

Инв. № дубликата	
Инв. № подлинника	1611

Лит. изм.	1
№ изв.	6223