

УДК 62-219.134

Группа Д15

ОТРАСЛЕВОЙ СТАНДАРТ

ОСТ 1 11315-73

ШАРНИР Конструкция и размеры

На 2 страницах

Введен впервые

Распоряжением Министерства от 18 декабря 1973 г.

№ 087-16

срок введения установлен с 1 января 1975 г.

Несоблюдение стандарта преследуется по закону

1. Настоящий стандарт распространяется на шарнир, предназначенный для шарнирного соединения.

1

6223

Лит.изм.

№ изв.

1613

Инв. № дубликата

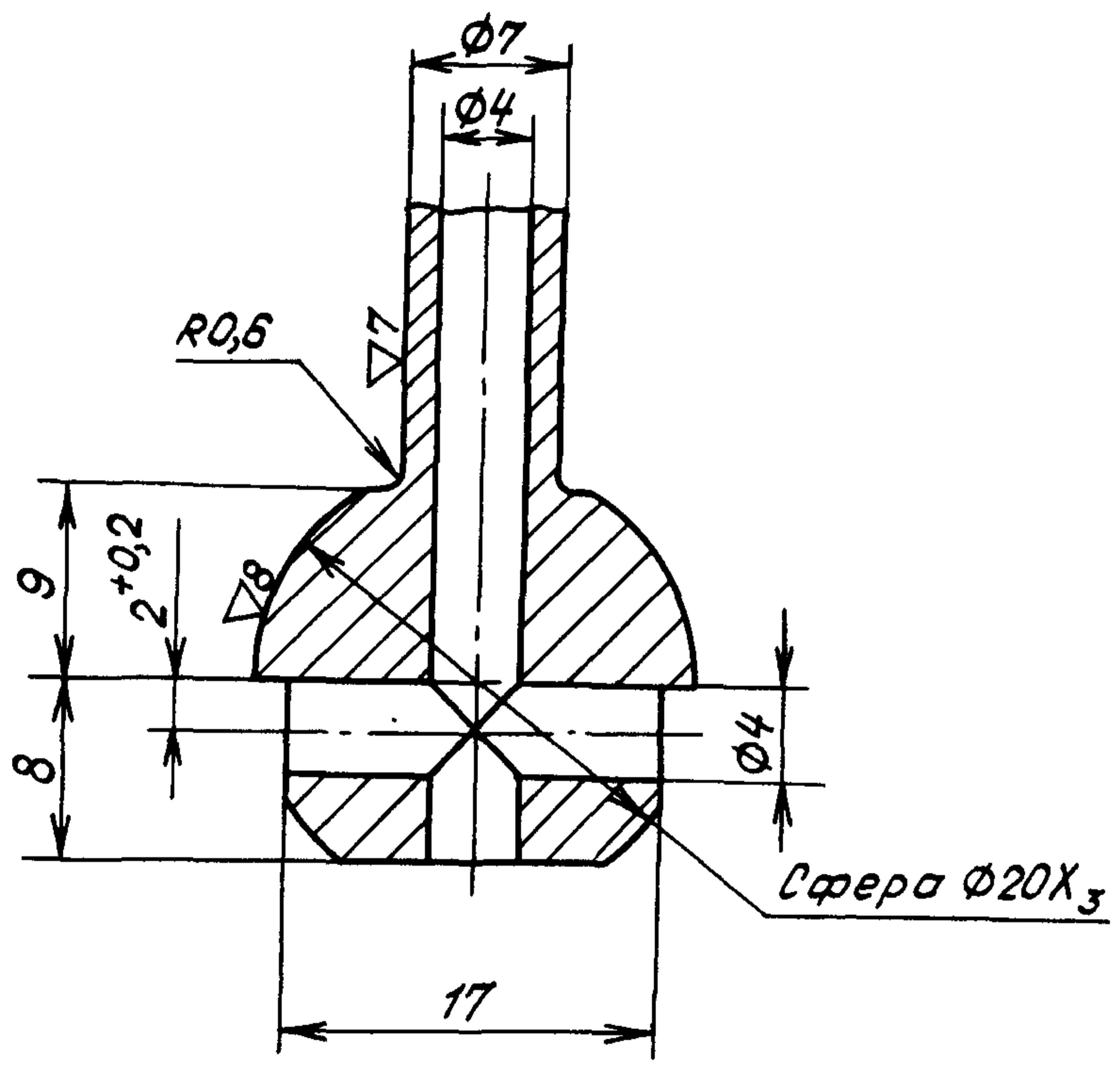
Инв. № подлинника

Издание официальное

Перепечатка воспрещена

2. Конструкция и размеры шарнира должны соответствовать указанным на чертеже.

▽4 (▽)



3. Материал: сталь марки 30ХГСА по ТУ 14-1-950-74.

4. Термическая обработка: $\sigma_B = 120 \pm 10$ кгс/мм².

5. Неуказанные предельные отклонения размеров - по 722АТ.

6. Прилегание сферической поверхности шарнира с сопряженными поверхностями вкладышей по ОСТ 1 11318-73 и ОСТ 1 11319-73 должно быть без разрыва и не менее 75%.

7. Покрытие: наружных поверхностей - Хтв 9*; кругом - Хим.Оксфос.Гфж*.

8. Технические условия - по ГОСТ 13977-74.

* По действующим в отрасли документам.

Ив. № дубликата	
Ив. № подлинника	1613
Лит.изм.	1
№ изв.	6223