

УДК 621.882.3:629.7

Группа Г33

ОТРАСЛЕВОЙ СТАНДАРТ**ОСТ 1 11380-73****ГАЙКИ САМОКОНТРЯЩИЕСЯ УГЛОВЫЕ
Конструкция и размеры**

На 5 страницах

Введен впервые

Проверен в 1986 г.

Подлежит проверке в 1996 г.

Проверен в 1981 г.

Подлежит проверке в 1986 г.

ОКП 75 9415

Распоряжением Министерства от 17 января 1974 г.

№ 087-16

срок введения установлен с 1 июля 1974 г.

Несоблюдение стандарта преследуется по закону

1. Конструкция и размеры гаек должны соответствовать указанным на чертеже и в табл.1.

Изм. № дубликата

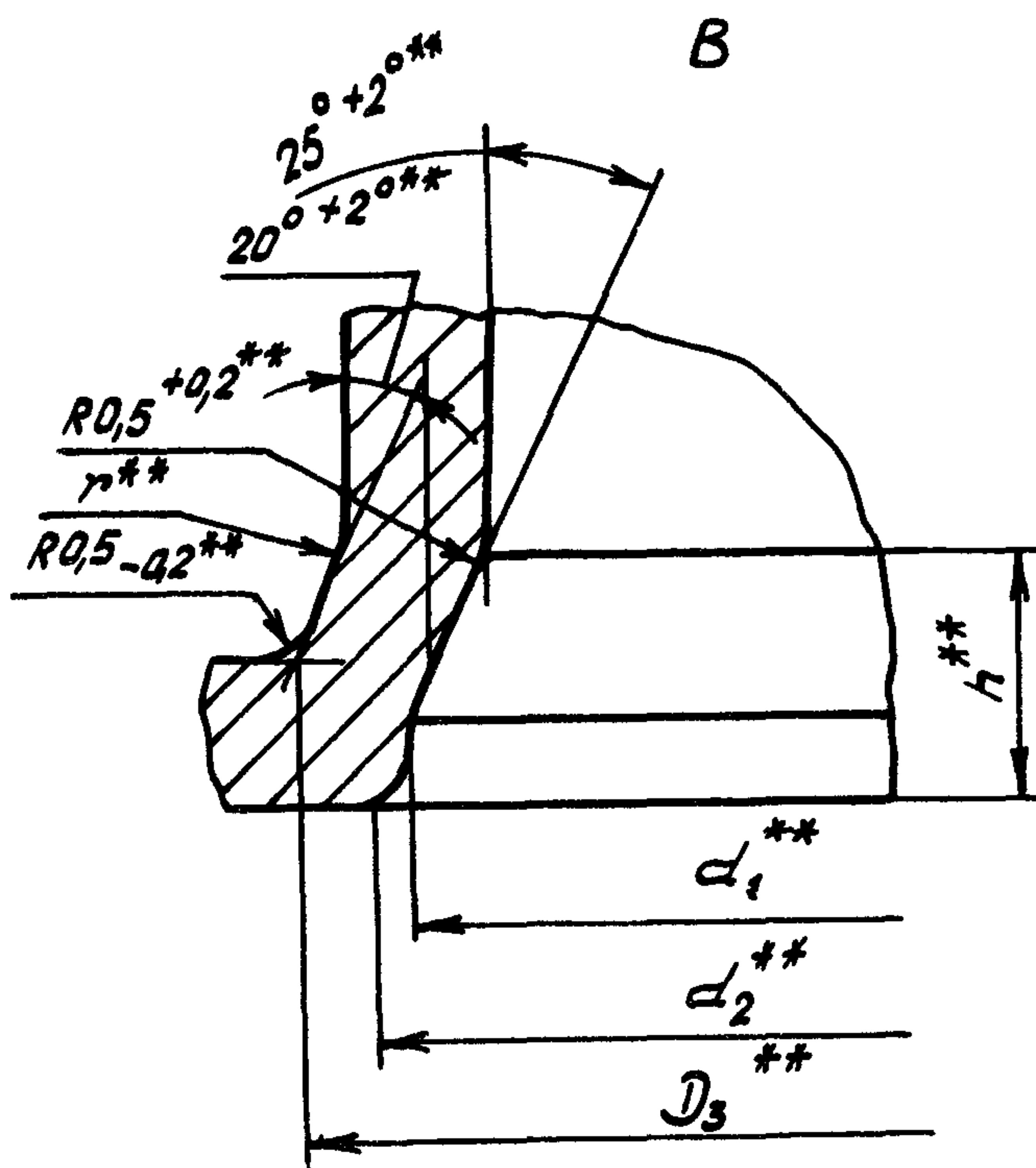
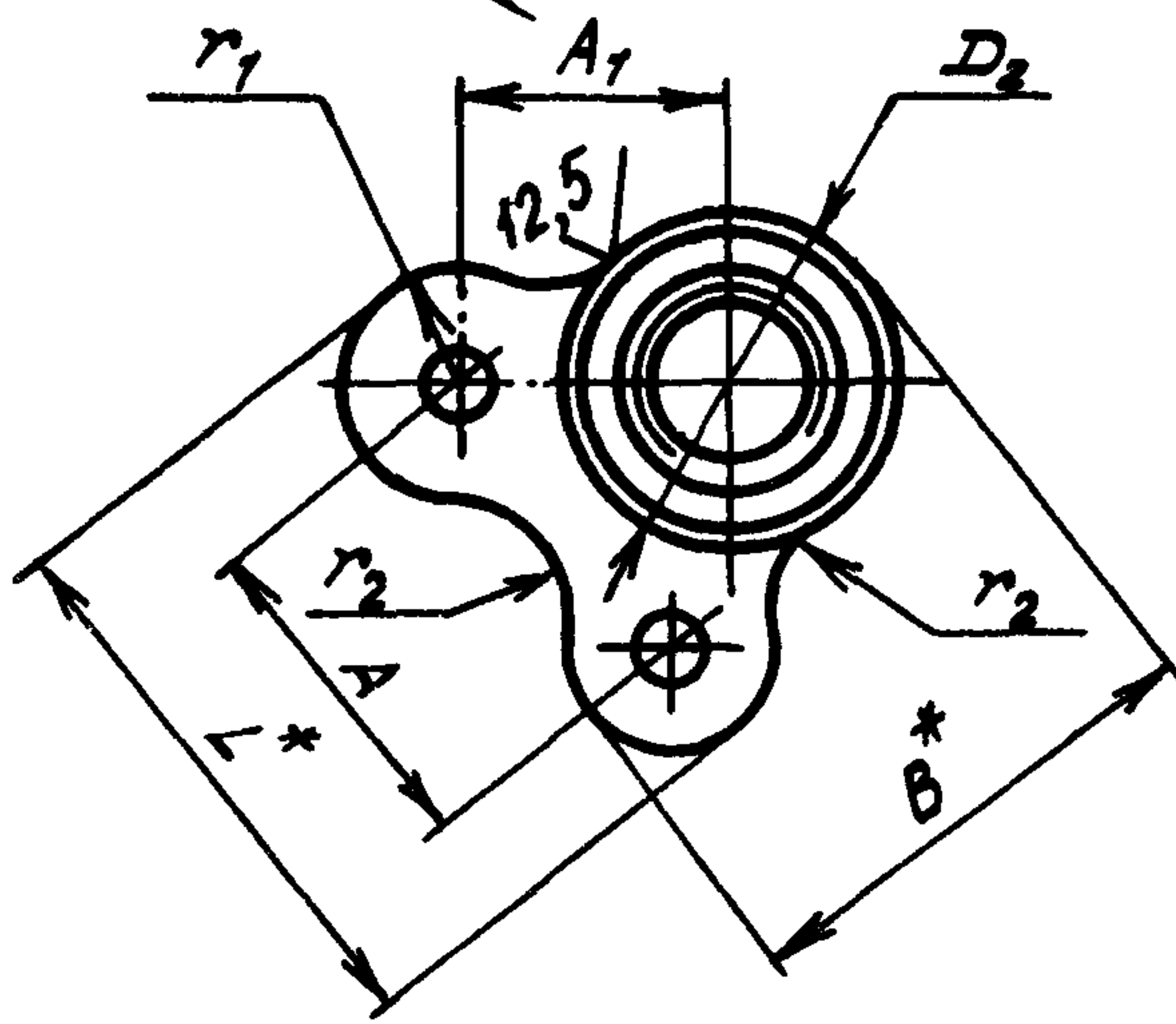
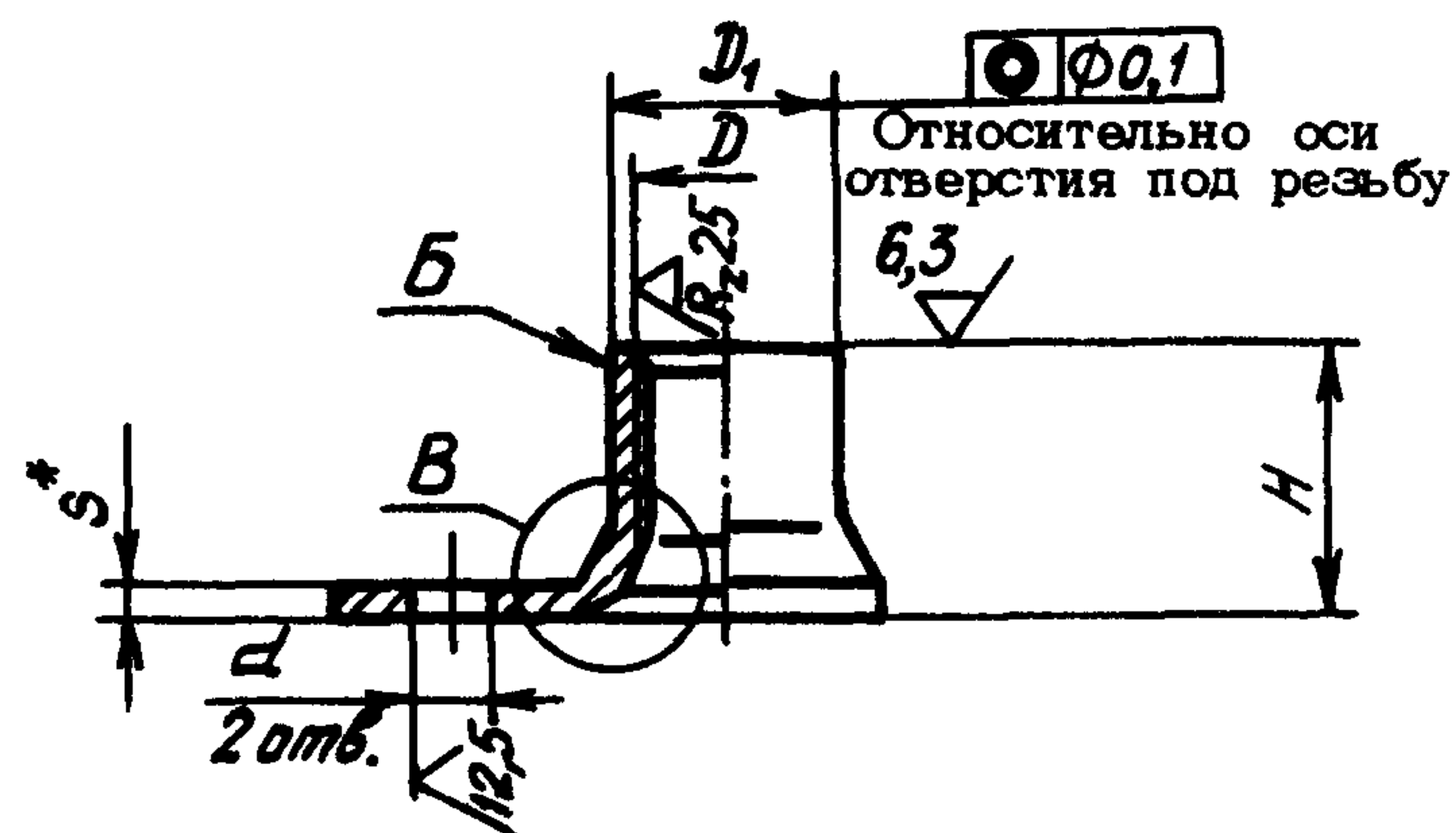
Изм. № подлинника

1693

Издание официальное

ГР № 3183 от 10.04.74

Перепечатка воспрещена



№ изм.	1	3
№ изв.	8572	9921

Инв. № дубликата	1693
Инв. № подлинника	

* Размеры для справок.
 ** Размеры обеспеч. инстр.

Инв. № дубликата

Инв. № подлинника

1693

№ изм.

1

2

3

№ изв.

8572

9713

9921

Т а б л и ц а 1

Размеры в мм

D	Применяемость	D ₁	D ₂	D ₃	d	d ₁	d ₂ max	r	r ₁	r ₂	h	H	A	A ₁	B	L	S	Масса 100 шт., кг
		Предельные отклонения						Предельные отклонения										
		по h11	±0,2	+0,3	+0,12	по H14		±0,1	±0,2	+0,2	+0,2	±0,2	±0,3					
MR3		4,0	5,7	4,6	2,8	3,2	3,9	1,2	3,0	3	1,5	4,0	6,0	6,5	11,6	12,0	0,8	0,078
MR4		5,0	7,0	5,7		4,2	5,5		5,0			9,5	8,0	13,4	16,5	0,109		
MR5		6,1	9,0	6,9		5,2	7,0	1,5	3,5	4	2,1	6,0	14,4	0,144				
MR6		7,1	10,0	8,1		6,2	8,0					7,0	11,0	9,0	15,5	18,0	1,0	0,200
MR8		9,5	13,0	10,7	3,2	8,2	10,5	1,8	4	5	2,5	9,5	13,0	11,0	19,4	21,0	1,5	0,455
MR10		12,0	15,5	13,4		10,2	13,2				3,0	11,5	16,0	13,0	22,2	24,0	1,8	0,803

2. Материал : сталь 25ХГСА.

3. Термическая обработка : $\sigma_B = 980 \dots 1180$ МПа ($100 \dots 120$ кгс/мм²).

4. Поле допуска резьбы под металлическое покрытие - 5Н6Н, под неметаллическое покрытие и без покрытия - 4Н6Н для $D \leq MR5$ и 4Н5Н для $D > MR5$.

5. Поверхность Б обжечь по ОСТ 1 33101-80 до термической обработки.

6. На диаметре D_2 допускается увеличение толщины исходного материала на 15%.

7. Покрытие : Ц6.хр.бив ; Кд6.хр.

Другие виды покрытия - по ОСТ 1 33102-80.

8. Коды ОКП гаек должны соответствовать указанным в табл.2.

Т а б л и ц а 2

D	Обозначение покрытия в обозначении гайки*	
	Ц,бцв	Кд
	Код ОКП	
MR3	75 9415 1241 10	75 9415 1261 06
MR4	75 9415 1242 09	75 9415 1262 05
MR5	75 9415 1243 08	75 9415 1263 04
MR6	75 9415 1244 07	75 9415 1264 03
MR8	75 9415 1245 06	75 9415 1265 02
MR10	75 9415 1246 05	75 9415 1266 01

9. В обозначениях гаек должны применяться цифровые обозначения полей допусков резьбы:
1 - для 5Н6Н, 2 - 4Н6Н и 4Н5Н.

10. Технические условия - по ОСТ 1 33102-80.

Пример наименования и обозначения самоконтрящейся угловой гайки с резьбой MR6 - 5Н6Н с покрытием Ц,хр,бцв :

Гайка 6-1-Ц,бцв - ОСТ 1 11380-73

То же, с покрытием Кд,хр :

Гайка 6-1-Кд - ОСТ 1 11380-73

То же, с резьбой MR6 - 4Н5Н, с покрытием Хим,Окс :

Гайка 6-2-Хим,Окс - ОСТ 1 11380-73

№ изм. 3
№ изв. 9921

Илв. № дубликата
Илв. № подлинника
1693

* Коды ОКП гаек с другими покрытиями выдаются головной организацией по стандартизации по запросам предприятий.

ЛИСТ РЕГИСТРАЦИИ ИЗМЕНЕНИЙ

№ изм.	Номера страниц				Номер "Изв. об изм."	Подпись	Дата	Срок введения изменения
	Изме- ненных	Заме- ненных	Новых	Анну- лиро- ванных				
1	1,2,3	4	5	-	8572	<i>Масу-</i>	<i>18.01.82</i>	01.01.83.
2	1,3,4	-	-	-	9713	<i>Анн</i>	<i>10.03.87</i>	01.07.87
3	2, 3	4	-	-	9921	<i>Анн</i>	<i>04.10.90</i>	01.07.91

Инвентарный № 1693