

УДК 687.078.613:685.531/.532:629.7

Группа Д15

ОТРАСЛЕВОЙ СТАНДАРТ

ПИСТОНЫ ВНУТРЕННИЕ Конструкция и размеры

ОСТ 1 11060-73

На 4 страницах

Взамен 1765С50
1768С50

Проверено в 1986 г.

ОКП 75 9520

Распоряжением Министерства от 12 июня 1973 г.

№ 087-16

срок введения установлен с 1 июля 1974 г.

Несоблюдение стандарта преследуется по закону

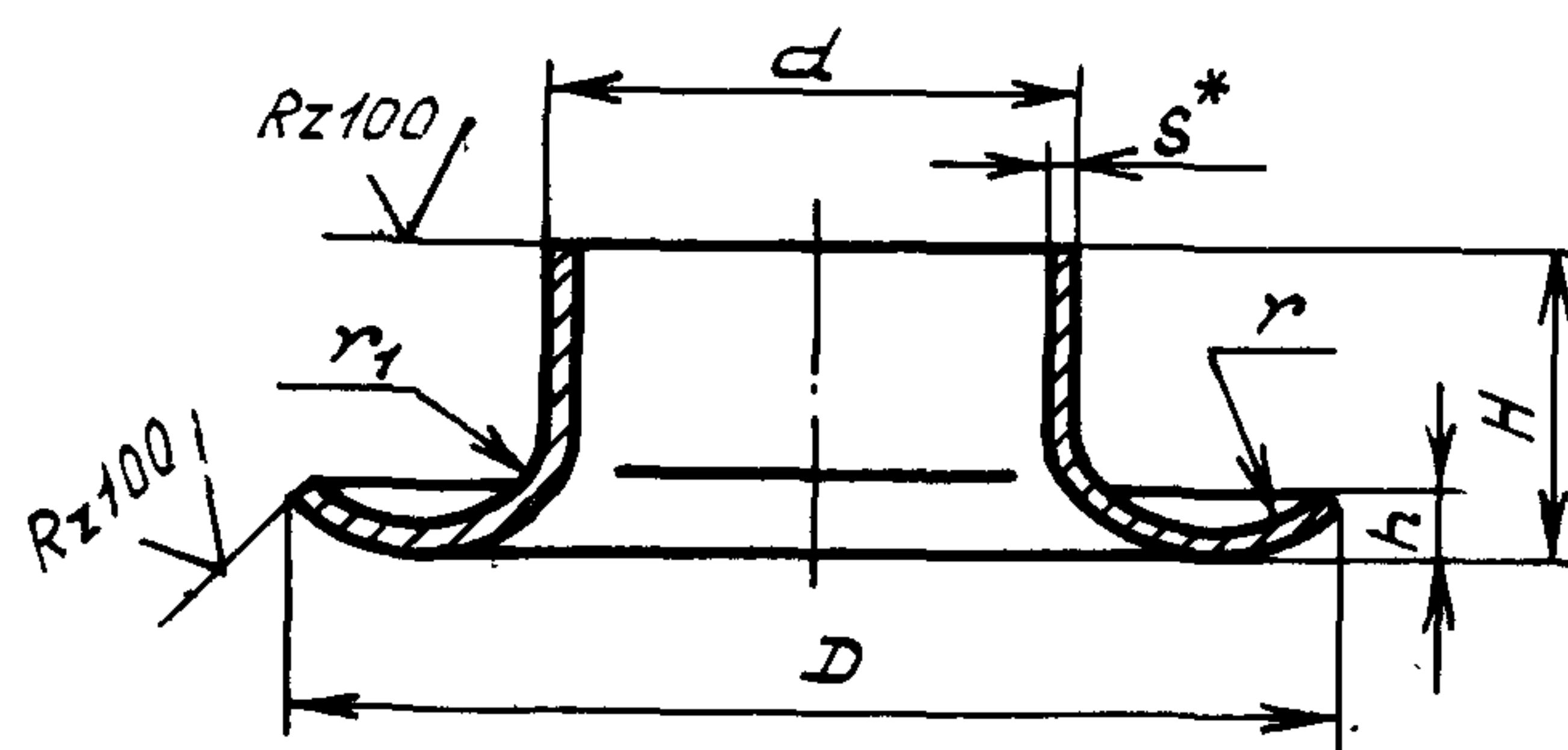
1. Настоящий стандарт распространяется на внутренние пистоны, предназначенные для чехлов, тентов и плащ-палаток.

| | | | |
|----------|------|-------|-------|
| Лит.изм. | 1 | 2 | 3 |
| № изв. | 8272 | 10051 | 10341 |

| | |
|------------------|------|
| Ив. № дубликата | 1308 |
| Ив. № подлинника | |

2. Конструкция и размеры внутренних пистонов должны соответствовать указанным на чертеже и в таблице.

✓(✓)



Размеры, мм

| Типо-размер | d | D | H | h | S | r | r ₁ | Масса 100 шт. кг |
|-------------|------|----|-----|-----|-----|-----|----------------|------------------|
| 1 | 7,1 | 14 | 4,0 | 0,8 | 0,3 | 2,3 | 0,5 | 0,039 |
| 2 | 10,8 | 20 | 5,0 | 1,0 | 0,4 | 3,2 | | 0,100 |
| 3 | | | 8,0 | | | | | 0,133 |
| 4 | 21,6 | 40 | 9,0 | 2,0 | 0,8 | 8,0 | 1,0 | 0,746 |

3. Материал: лента Л63-М-Н - по ГОСТ 2208-75.

4. Неуказанные предельные отклонения размеров - по ОСТ 1 00022-80.

5. Допуск перпендикулярности торцов пистонов относительно оси не более 0,6 мм.

6. Покрытие: Кд.9хр.; 0,9^{**}.

7. Маркировать обозначение и клеймить окончательную приемку на бирке.

8. Пример применения пистонов приведен в справочном приложении.

9. Технические условия - по ОСТ 1 00623-73.

Для обозначения покрытий введены коды: 1- кадмирование и 2 - оловянирование.

Пример наименования и обозначения внутреннего кадмированного пистона типоразмера 1:

Пистон внутренний 1-1-ОСТ 1 11060-73

То же оловянированного:

Пистон внутренний 1-2-ОСТ 1 11060-73

* Размер для справок.

** По действующему в отрасли документу.

Инв. № дубликата

Инв. № подлинника

1308

Лит. изм.

№ изв.

1

8272

2

10051

3

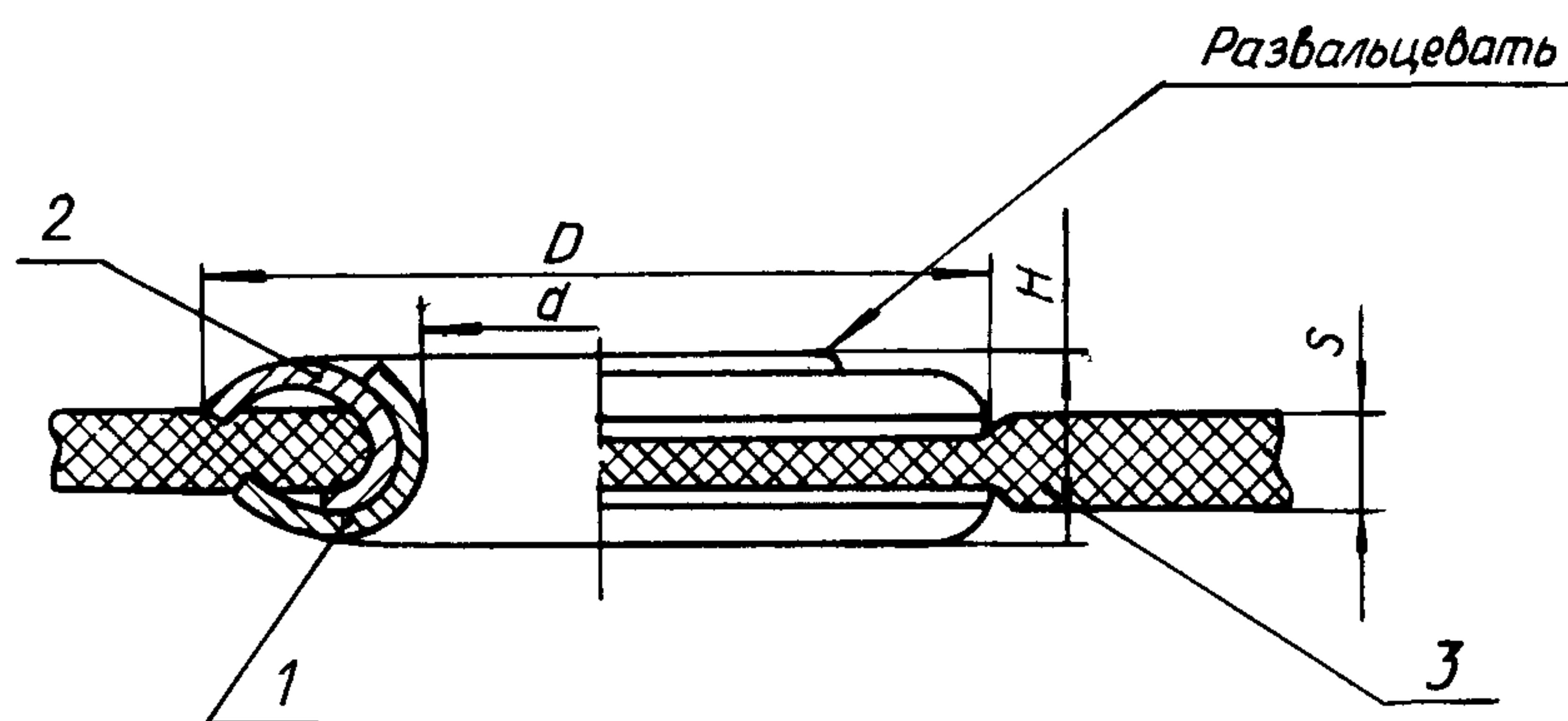
10341

ПРИЛОЖЕНИЕ

Справочное

ПРИМЕР ПРИМЕНЕНИЯ ПИСТОНОВ

Размеры пистонов после установки и развальцовки на изделия должны соответствовать указанным на чертеже и в таблице.



1 - пистон внутренний ОСТ 1 11060-73; 2 - пистон наружный
ОСТ 1 11061-73; 3 - чехол

мм

| Типоразмер | S | d | D | H Пред. откл. $+0,5$ $-$ |
|------------|-----------|------|------|-------------------------------------|
| 1 | 0,5 - 1,0 | 6,5 | 14,0 | 3,0 |
| 2 | | | | 3,5 |
| 3 | 1,0 - 4,0 | 10,0 | 20,0 | 6,0 |
| 4 | | | | 8,0 |

Инв. № дубликата

Инв. № подлинника

1308

3

№ изм.

№ изв. 10341

ЛИСТ РЕГИСТРАЦИИ ИЗМЕНЕНИЙ

| № изм. | Номера страниц | | | | Номер "Изв. об изм." | Подпись | Дата | Срок введения изменения |
|-----------|-----------------|-----------------|-------|--------------------------|-------------------------------|--------------|----------|-------------------------------|
| | изме- ненных | замене- нных | новых | анну- лиро- ванных | | | | |
| 1 | 1,2 | - | 3 | - | 8272 | <i>Афан</i> | 11.12.80 | 1.07.81 |
| 3 | - | 1,2,3 | - | - | 10371 | <i>Кудин</i> | 18.06.82 | 1.07.82 |

| | |
|-------------------|------|
| Инв. № дубликата | |
| Инв. № подлинника | 1308 |