

УДК 672.836

Группа М54

ОТРАСЛЕВОЙ СТАНДАРТ

ПОЛЗУН Конструкция и размеры

ОСТ 1 11040-73

На 3 страницах

ОКП 75 9569 3261

Распоряжением Министерства от 24 мая 1973 г.

№ 087-16

срок введения установлен с 1 января 1974 г.

Несоблюдение стандарта преследуется по закону

1. Конструкция и размеры ползуна должны соответствовать указанным на чертеже.

Лит.изм.
№ изм.

1	2	3
8553	10216	12456

Ив. № дубликата
Ив. № подлинника

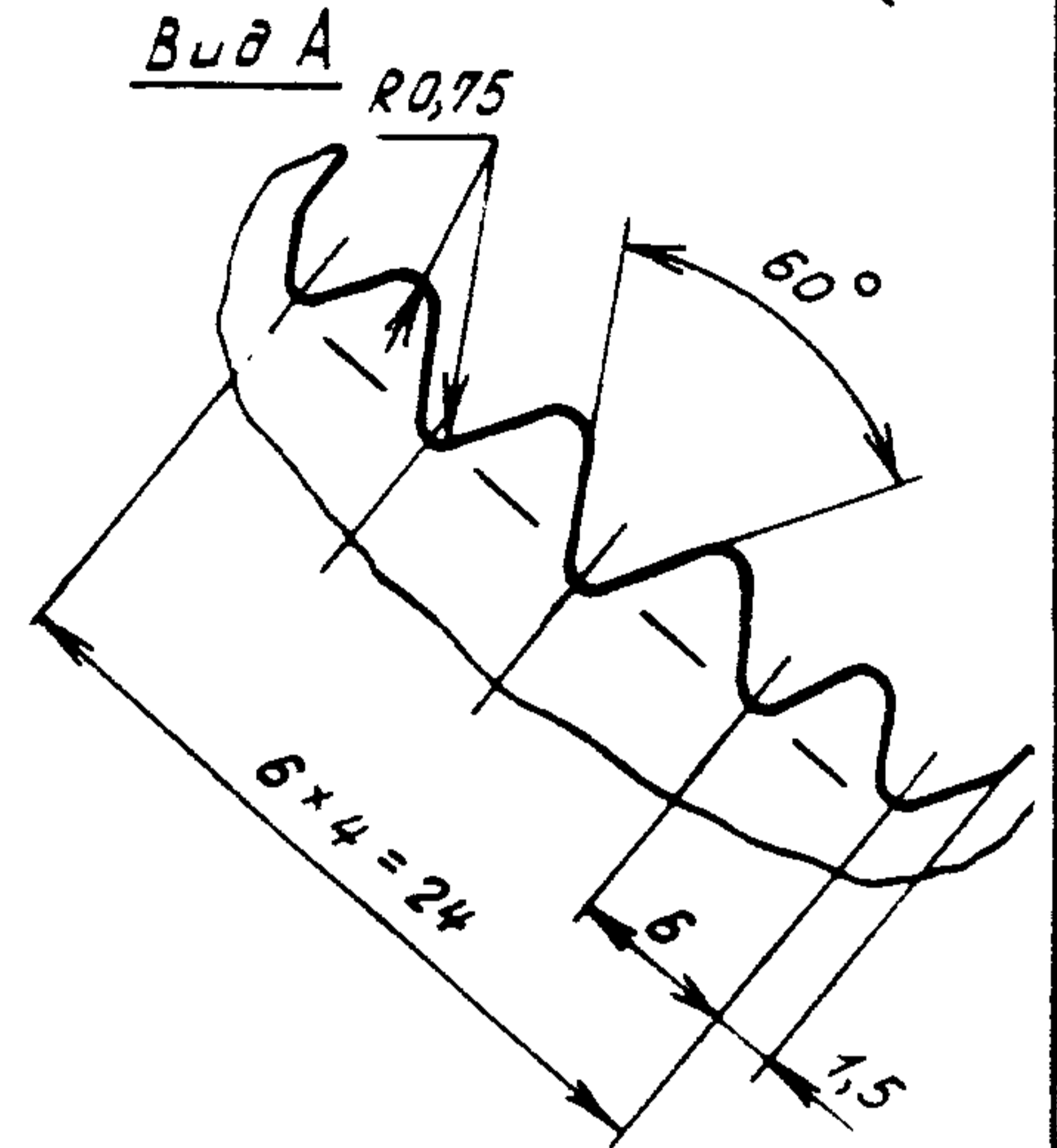
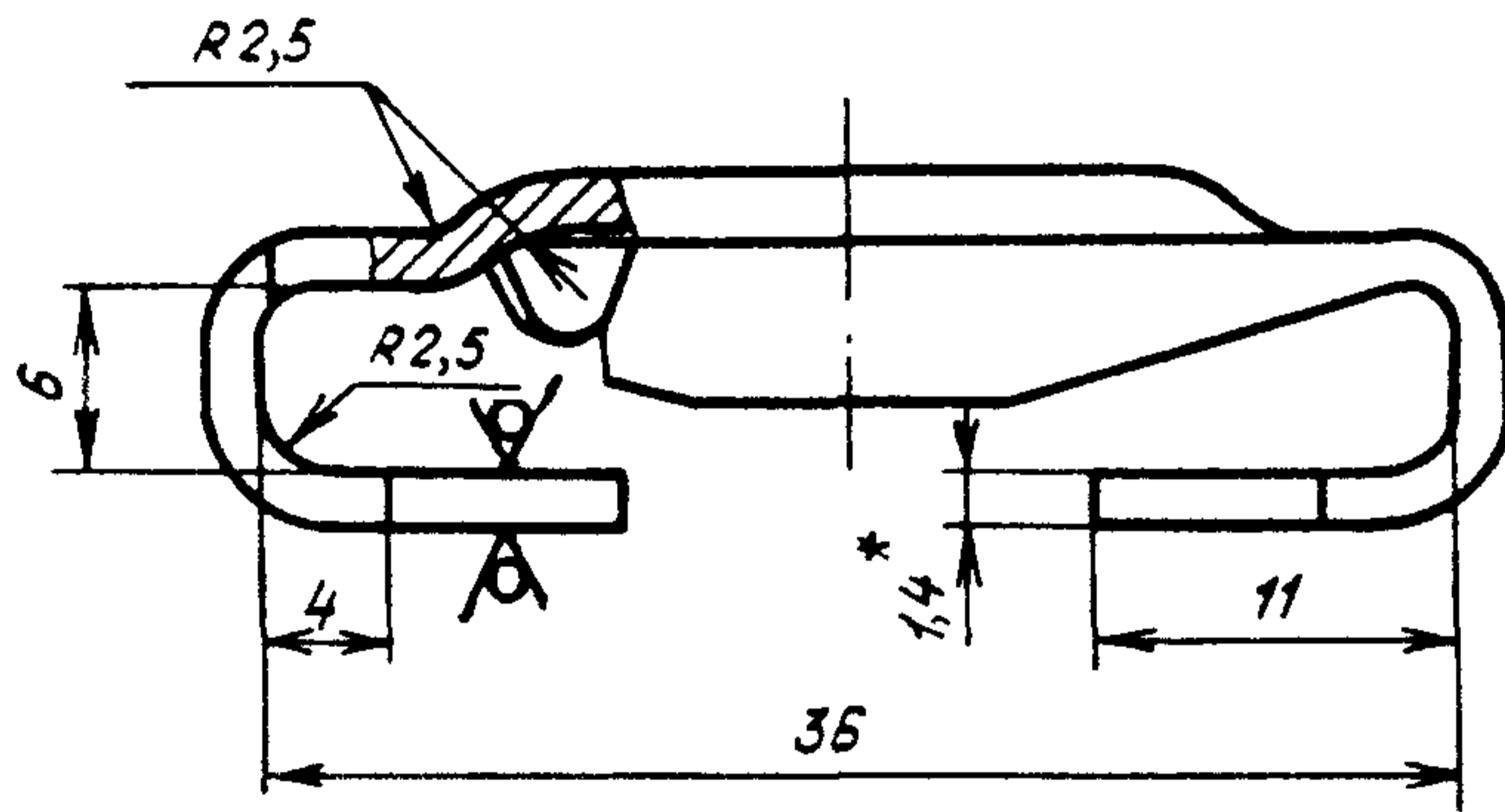
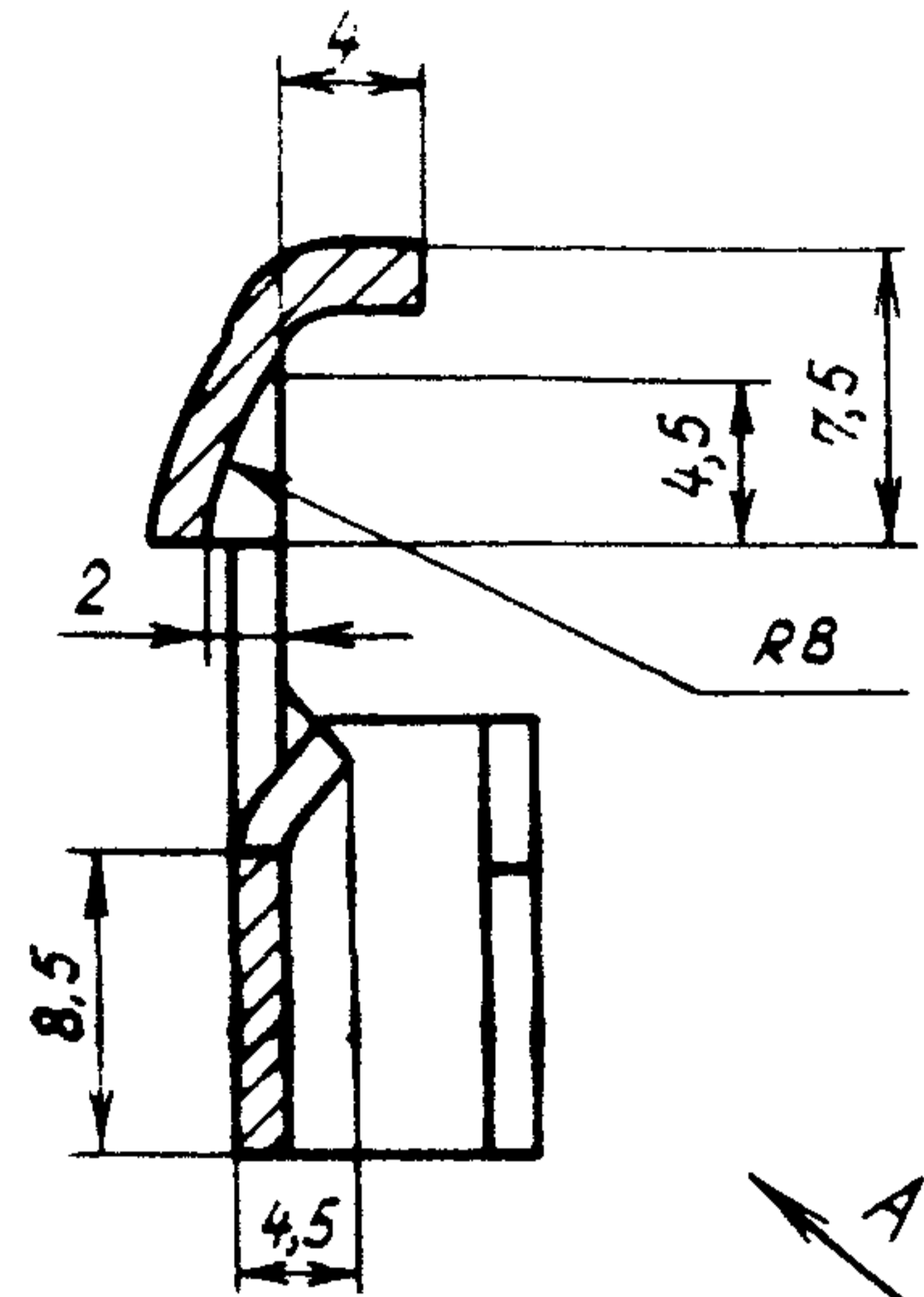
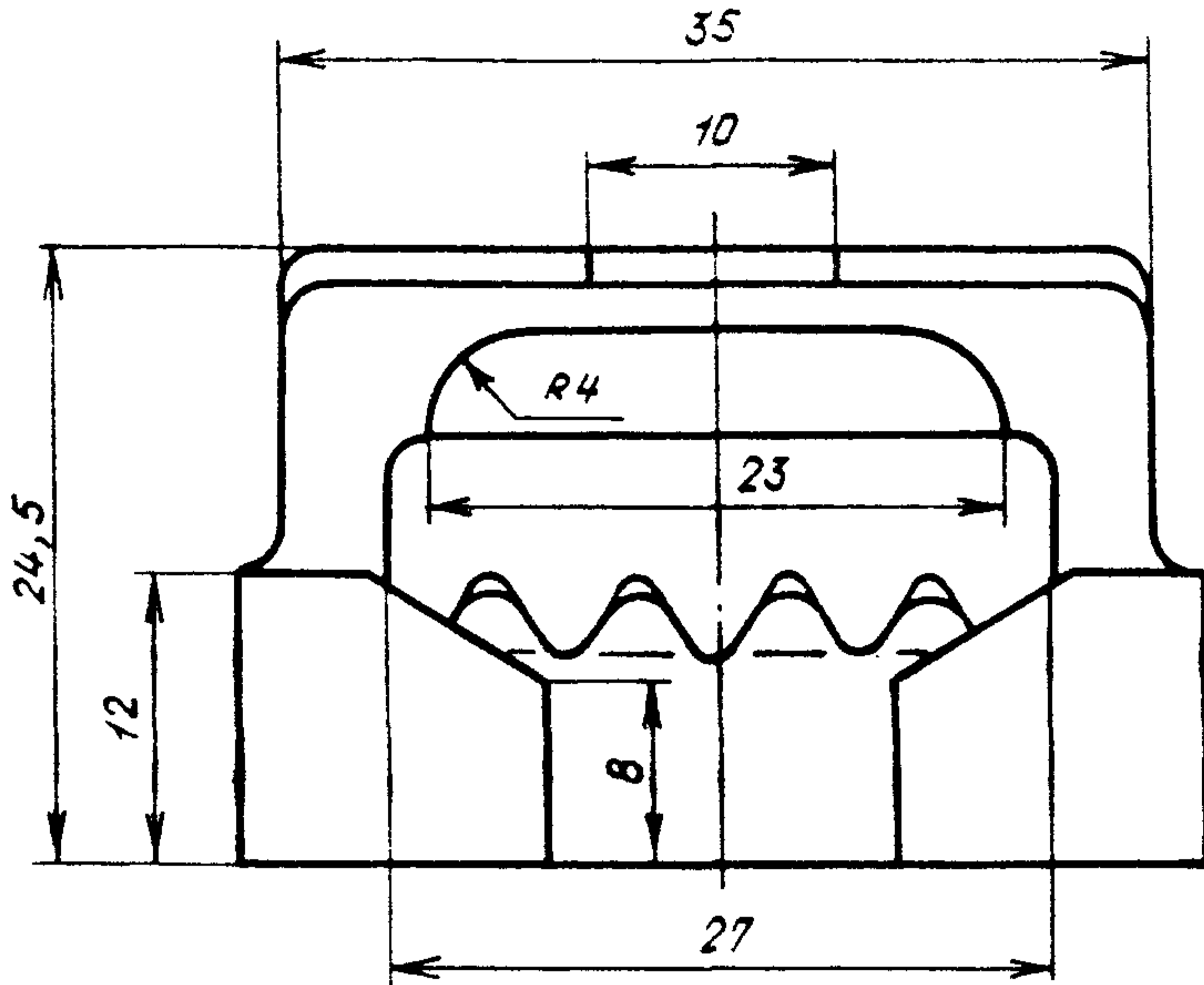
1172

Издание официальное

ГР 2353 от 28.08.73

Перепечатка воспрещена

Rz+0
√(M)



2. Материал: сталь 20 по ГОСТ 16523-89.

3. Неуказанные радиусы - 1,5 мм.

4. Неуказанные предельные отклонения размеров, формы и расположения поверхностей - по ОСТ 1 00022-80.

5. Покрытие: Кд15.хр^{ЖН}.

6. Маркировать обозначение и клеймить окончательную приемку на бирке.

7. Масса - 0,011 кг.

8. Общие технические условия - по ОСТ 1 00562-72.

Наименование и обозначение ползуна:

Ползун ОСТ 1 11040-73

* Размер для справок.
ЖН По действующему отраслевому документу.

Лит.изм.	1	2	3
№ изв.	8553	10216	12456
Изм. № дубляжата	1172		
Изм. № подлинника			

