

УДК 672.836

Группа М54

ОТРАСЛЕВОЙ СТАНДАРТ

ОСТ 1 11038-73

ПРЯЖКА ДЛЯ ХЛОПЧАТОБУМАЖНЫХ РЕМНЕЙ Конструкция и размеры

На 3 страницах

ОКП 75 9569 3240

Распоряжением Министерства от 24 мая 1973 г.

№ 087-16

дата введения 1 января 1974 г.

1. Настоящий стандарт распространяется на пряжку для хлопчатобумажных ремней.

2. Конструкция и размеры пряжки должны соответствовать указанным на чертеже и в таблице.

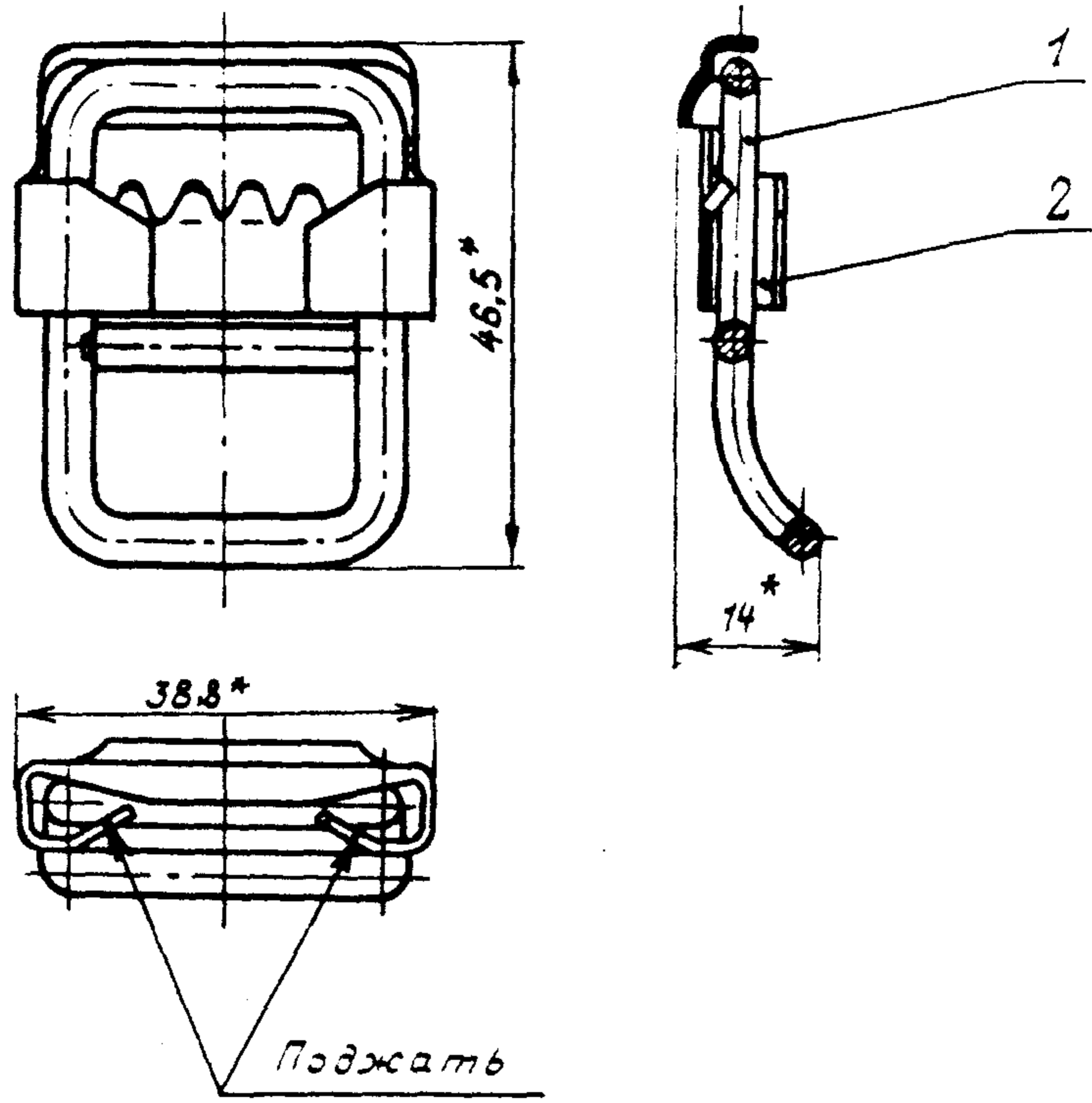
Издание официальное

ГР 2351 от 26.06.73

Перепечатка воспрещена

Лит.изм.	1	2	3	4
№ изв.	8553	10216	12456	12804

Инв. № дубликата	1170
Инв. № подлинника	



Поз.	Обозначение	Наименование	Кол.
1	ОСТ 1 11039-73	Пряжка	1
2	ОСТ 1 11040-73	Ползун	1

3. Неуказанные предельные отклонения размеров, формы и расположение поверхностей - по ОСТ 1 00022-80.

4. Маркировать обозначение и клеймить окончательную приемку на бирке.

5. Масса - 0,030 кг.

6. Общие технические условия - по ОСТ 1 00562-72.

Наименование и обозначение пряжки:

Пряжка ОСТ 1 11038-73

* Размеры для справок.

Инв. № дубликата	Инв. № подлинника	1	2	4
		8553	10216	12804
		1170		

ЛИСТ РЕГИСТРАЦИИ ИЗМЕНЕНИЙ

№ изм.	Номера страниц				Номер "Изв. об изм."	Подпись	Дата	Срок введения изменения
	изме- ненных	заме- ненных	новых	анну- лиро- ванных				
Переиздан с учетом изменений № 1, 2, 3, 4								

Изм. № дубликата	
Изм. № подлинника	