

АВИАЦИОННЫЕ СТАНДАРТЫ

РЕМНИ ХЛОПЧАТОБУМАЖНЫЕ

ОСТ 1 11032-73 — ОСТ 1 11034-73

Издание официальное

| | | | | |
|--------|-------|-------|-------|-------|
| № изм. | 1 | 2 | 3 | 4 |
| № изв. | 8552 | 10213 | 13049 | 13169 |
| 6 | 12721 | | | |

УДК 685.173

Группа М51

АВИАЦИОННЫЙ СТАНДАРТ

РЕМНИ ХЛОПЧАТОБУМАЖНЫЕ Конструкция и размеры

ОСТ 1 11032-73

На 3 страницах

Введен впервые

ОКП 75 9568

Распоряжением Министерства от 24 мая 1973 г.

№ 087-16

дата введения 1 января 1974 г.

| | |
|-------------------|------|
| Инв. № дубликата | 1173 |
| Инв. № подлинника | |

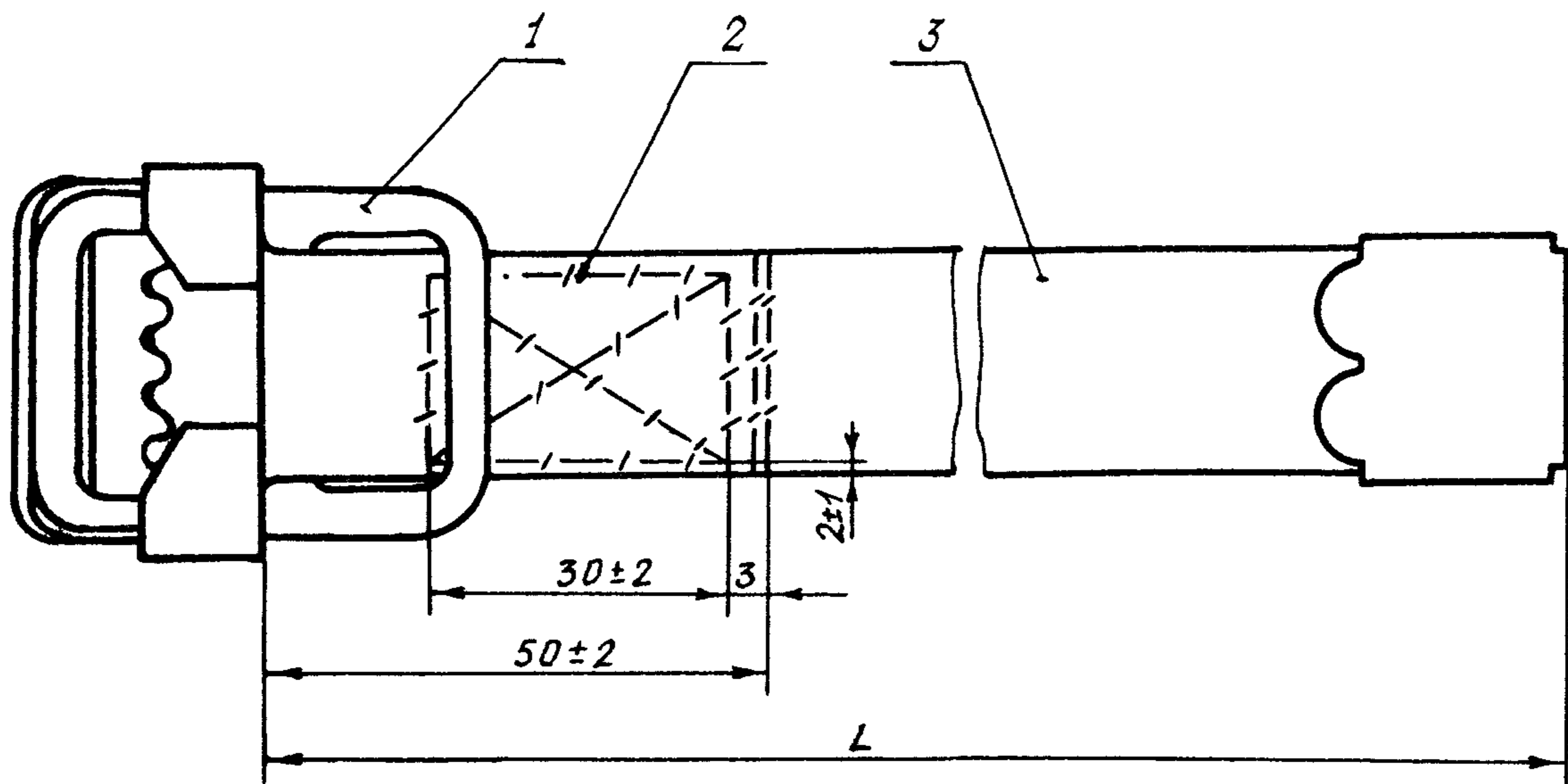
1. Настоящий стандарт распространяется на хлопчатобумажные ремни, предназначенные для сумок, чехлов и других аналогичных изделий.

2. Конструкция, размеры и коды ОКП хлопчатобумажных ремней должны соответствовать указанным на чертеже и в таблице.

Издание официальное

ГР 2354 от 28.06.73

Перепечатка воспрещена



| Типоразмеры | Код ОКП | L Пред. откл. ±5 | Поз. 1 | Поз. 2 | Поз. 3 | Масса, кг |
|-------------|--------------|---------------------------|----------------|------------------|-------------------|--------------|
| | | | Пряжка | Нитки | Ремень-штрипка | |
| | | | Количество | | | |
| | | | 1 | 1 | 1 | |
| Обозначение | | | | | | |
| 1 | 75 9568 2901 | 55 | ОСТ 1 11038-73 | ГОСТ 30226-93 | 1-ОСТ 1 11033-73 | 0,035 |
| 2 | 75 9568 2902 | 100 | | | 2-ОСТ 1 11033-73 | 0,037 |
| 3 | 75 9568 2903 | 150 | | | 3-ОСТ 1 11033-73 | 0,040 |
| 4 | 75 9568 2904 | 200 | | | 4-ОСТ 1 11033-73 | 0,043 |
| 5 | 75 9568 2905 | 250 | | | 5-ОСТ 1 11033-73 | 0,046 |
| 6 | 75 9568 2906 | 350 | | | 6-ОСТ 1 11033-73 | 0,052 |
| 7 | 75 9568 2907 | 450 | | | 7-ОСТ 1 11033-73 | 0,064 |
| 8 | 75 9568 2908 | 550 | | | 8-ОСТ 1 11033-73 | 0,076 |
| 9 | 75 9568 2909 | 650 | | | 9-ОСТ 1 11033-73 | 0,088 |
| 10 | 75 9568 2910 | 750 | | | 10-ОСТ 1 11033-73 | 0,100 |

3. Маркировать обозначение и клеймить окончательную приемку на бирке.

4. Общие технические условия - по ОСТ 1 00562-72.

Пример наименования и обозначения хлопчатобумажного ремня типоразмера 1:

Ремень хлопчатобумажный 1-ОСТ 1 11032-73

Лит.изм. 1

№ изв. 8552

2

10213 13049

3

Инв. № дубликата

Инв. № подлинника

1173

ЛИСТ РЕГИСТРАЦИИ ИЗМЕНЕНИЙ

| Номер изме- нения | Номер листа (страницы) | | | | Номер доку- мента | Подпись | Дата вне- сения изм. | Дата введе- ния изм. |
|--|------------------------|------------------|--------|---------------------------|-------------------------|---------|-------------------------------|-------------------------------|
| | изме- ненного | замене- нного | нового | аннули- рован- ного | | | | |
| <p>Переиздан с учетом изменения № 1, 2, 6, 3, 4.</p> | | | | | | | | |

| | |
|-------------------|--|
| | |
| Инв. № дубликата | |
| Инв. № подлинника | |