

УДК 685.173

Группа М51

АВИАЦИОННЫЙ СТАНДАРТ

РЕМНИ - ШТРИПКИ ХЛОПЧАТОБУМАЖНЫЕ
Конструкция и размеры

ОСТ 1 11033-73

На 3 страницах

Введен впервые

ОКП 75 9568

Распоряжением Министерства от 24 мая 1973 г.

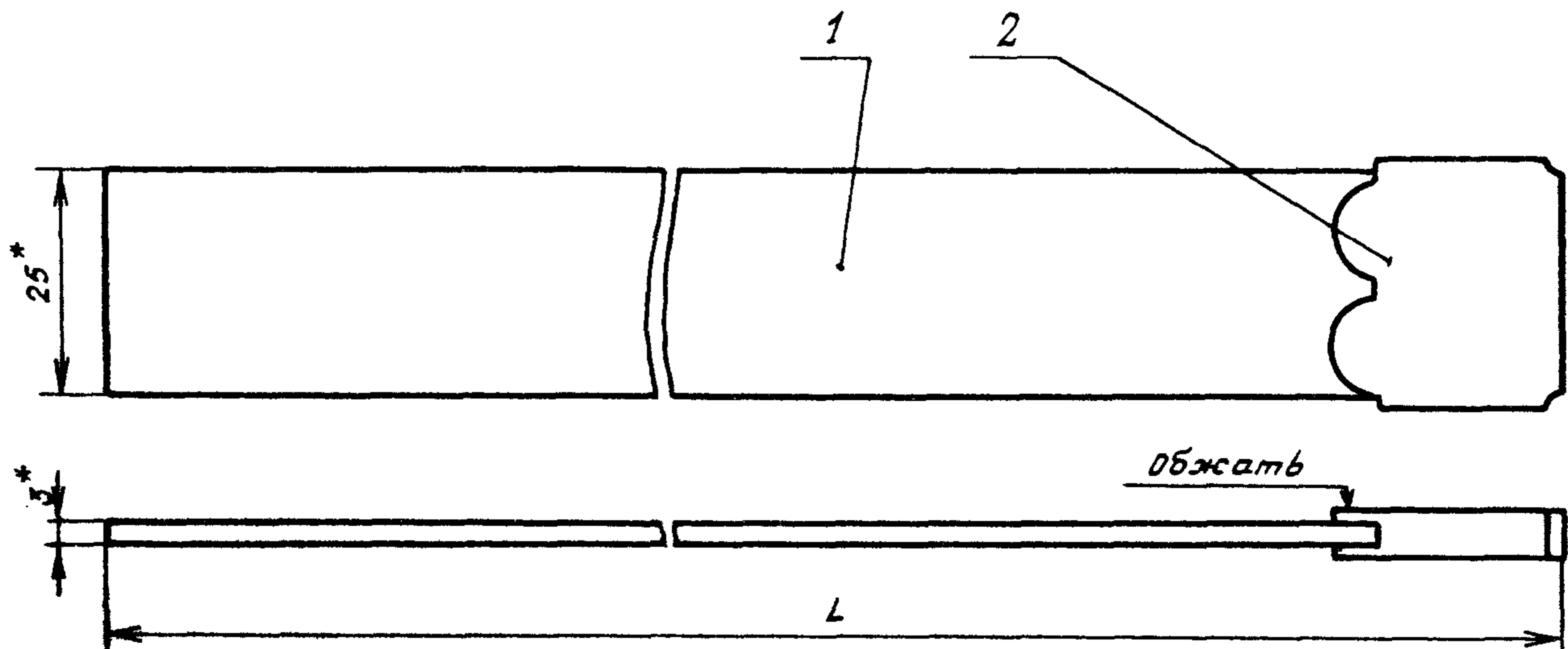
№ 087-16

дата введения 1 января 1974 г.

1. Конструкция, размеры и коды ОКП хлопчатобумажного ремня-штрипки должны соответствовать указанным на чертеже и в таблице.

№ изм.	1	2	Б	3	4
№ изв.	8552	10213	12721	13049	13169

Инв. № дубликата	
Инв. № подлинника	1174



Типоразмеры	Код ОКП	L Пред. откл. ± 1	Поз.1	Поз. 2	Масса, кг
			Ремень	Наконечник	
			Количество		
			1	1	
			Обозначение		
1	75 9568 3101	101	1-ОСТ 1 11034-73	ОСТ 1 10875-80	0,03043
2	75 9568 3102	151	2-ОСТ 1 11034-73		0,03343
3	75 9568 3103	201	3-ОСТ 1 11034-73		0,03643
4	75 9568 3104	251	4-ОСТ 1 11034-73		0,04043
5	75 9568 3105	301	5-ОСТ 1 11034-73		0,04343
6	75 9568 3106	401	6-ОСТ 1 11034-73		0,05543
7	75 9568 3107	501	7-ОСТ 1 11034-73		0,06743
8	75 9568 3108	601	8-ОСТ 1 11034-73		0,07943
9	75 9568 3109	701	9-ОСТ 1 11034-73		0,07343
10	75 9568 3110	801	10-ОСТ 1 11034-73		0,09543

2. Маркировать обозначение и клеймить окончательную приемку на бирке.

3. Общие технические условия - по ОСТ 1 00562-72.

Пример наименования и обозначения ремня-штрипки типоразмера 1:

Ремень-штрипка 1-ОСТ 1 11033-73

*Размеры для справок.

Лит.изм. 1 8552
№ изв. 10213 13049

Инв. № дубликата 1174
Инв. № подлинника

ЛИСТ РЕГИСТРАЦИИ ИЗМЕНЕНИЙ

Номер изме- нения	Номер листа (страницы)				Номер доку- мента	Подпись	Дата вне- сения изм.	Дата введе- ния изм.
	изме- ненного	замя- ненного	нового	аннули- рован- ного				
Перездан с учетом изменения № 1, 2, 6, 3, 4.								

Инв. № дубликата	
Инв. № подлинника	