

№ изм.	1	2	3	4	5
№ изв.	10214	12274	12455	12962	13170

Инв. № дубликата	
Инв. № подлинника	4532

УДК 675.71

Группа М50

АВИАЦИОННЫЙ СТАНДАРТ

ОСТ 1 11043-81

ШПЕНЬКИ Конструкция и размеры

На 3 страницах

Взамен ОСТ 1 11043-73

ОКП 75 9560

Распоряжением Министерства от 25 марта 1981 г. № 087-16
дата введения с 1 июля 1982 г.

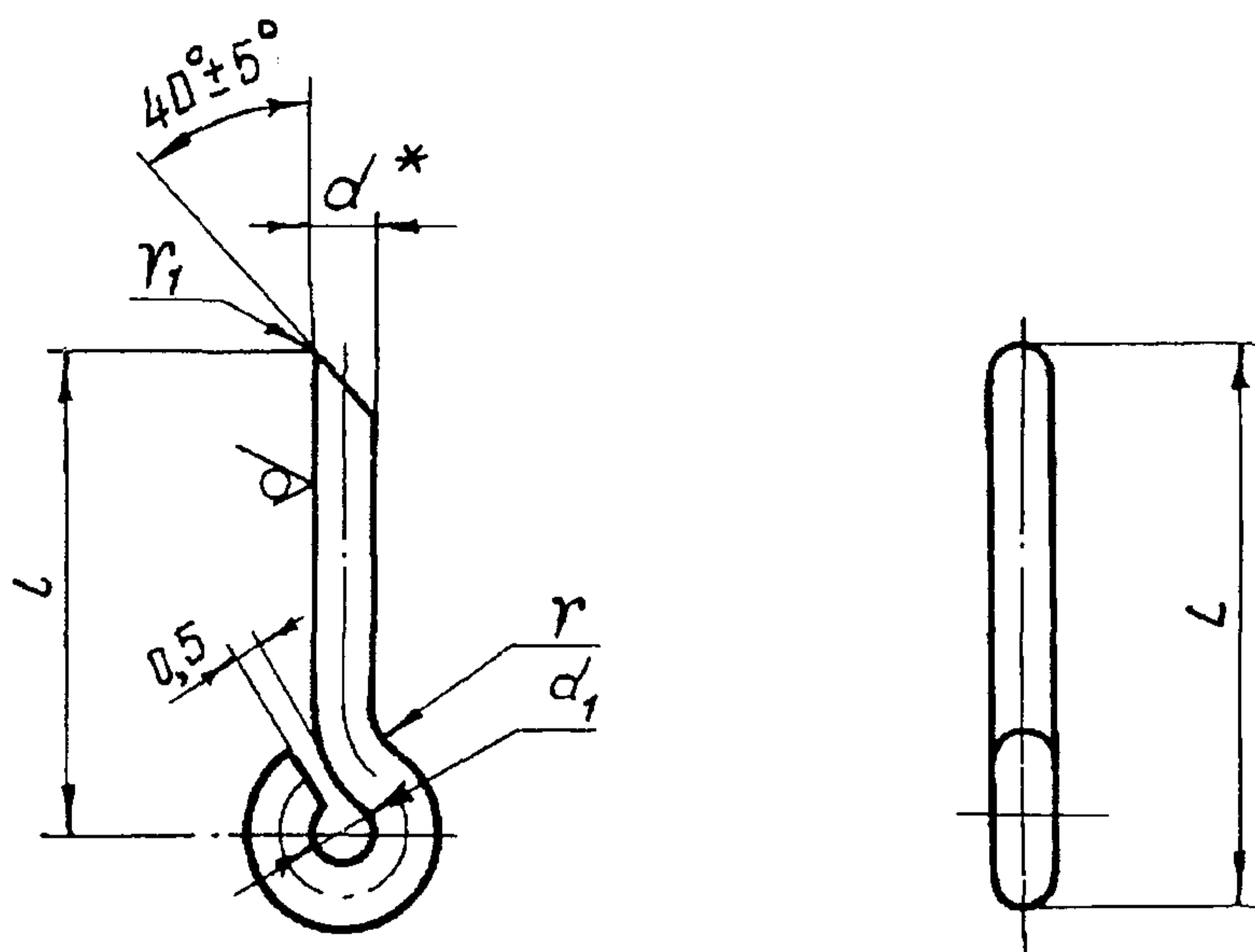
1. Конструкция, размеры и коды ОКП шпенок должны соответствовать указанным на чертеже и в таблице.

Издание официальное

ГР 8204729 от 12.05.81

Перепечатка воспрещена

$\sqrt{Rz40(V)}$



Размеры, мм

Типо-размер	Код ОКП	L	l	d	d ₁	r	r ₁	Масса, кг
1	75 9569 3291 01	18	14,5	2,0	3,0	1,5	0,5	0,0006
2	75 9569 3292 00	19	15,2		3,5	2,0		0,0010
3	75 9569 3293 10	24	19,5	2,6	4,0	2,5	1,0	0,0012
4	75 9569 3294 09	38	32,2	3,0	4,5			0,0017
5	75 9569 3295 08	45	39,0	3,6	5,5	3,0	1,5	0,0020

2. Материал: проволока углеродистая КС ГОСТ 792-67.

3. Покрытие: Кд 9.хр^{***}.

4. Неуказанные предельные отклонения размеров, формы и расположения поверхностей – по ОСТ 1 00022-80.

5. Маркировать обозначение и клеймить окончательную приемку на бирке.

6. Общие технические условия – по ОСТ 1 00562-72.

Пример наименования и обозначения шпеняка типоразмера 1:

Шпенек 1-ОСТ 1 11043-81

*** Размер для справок.
По действующему отраслевому документу.

№ изм. 5
№ изв. 10214 12274 13170

Ив. № дубликата 4532
Ив. № подлинника

ЛИСТ РЕГИСТРАЦИИ ИЗМЕНЕНИЙ

Номер изме- нения	Номер листа (страницы)				Номер доку- мента	Подпись	Дата вне- сения изм.	Дата введе- ния изм.
	изме- ненного	заме- ненного	нового	аннули- рован- ного				
	Переиздан с учетом изменений № 1, 2, 3, 4, 5.							

Инв. № дубликата	
Инв. № подлинника	4532