



ОТРАСЛЕВОЙ СТАНДАРТ

**ДОМКРАТЫ КЛИНОВЫЕ
МЕХАНОГИДРАВЛИЧЕСКИЕ
ПАРАМЕТРЫ. ОСНОВНЫЕ РАЗМЕРЫ
ТЕХНИЧЕСКИЕ ТРЕБОВАНИЯ
ОСТ 24.895.03**

**ИЗДАНИЕ ОФИЦИАЛЬНОЕ
ИЮНЬ 1969 г.**

**Министерство тяжелого, энергетического и транспортного
машиностроения**

Москва

ОТРАСЛЕВОЙ СТАНДАРТ

ДОМКРАТЫ КЛИНОВЫЕ
МЕХАНОГИДРАВЛИЧЕСКИЕ
ПАРАМЕТРЫ. ОСНОВНЫЕ РАЗМЕРЫ.
ТЕХНИЧЕСКИЕ ТРЕБОВАНИЯ
ОСТ 24.895.03

ИЗДАНИЕ ОФИЦИАЛЬНОЕ
ИЮНЬ 1969 г.

Министерство тяжелого, энергетического и транспортного
машиностроения

Москва

ОТРАСЛЕВОЙ СТАНДАРТ

Министерство
тяжелого,
энергетического
и транспортного
машиностроения

**ДОМКРАТЫ КЛИНОВЫЕ
МЕХАНОГИДРАВЛИЧЕСКИЕ**

ОСТ 24.895.03

**ПАРАМЕТРЫ,
ОСНОВНЫЕ РАЗМЕРЫ.
ТЕХНИЧЕСКИЕ ТРЕБОВАНИЯ**

Группа Г 86

гвержден 25.III.1969 г.

Обязателен с 1.I.1970 г.

Несоблюдение стандарта преследуется по закону.

Настоящий стандарт распространяется на клиновые механогидравлические домкраты, предназначенные для установки и выверки деталей на тяжелых расточных, продольно-фрезерных и продольно-строгальных станках, а также для разметочных и сборочных работ.

ОТРАСЛЕВОЙ СТАНДАРТ

Министерство
тяжелого,
энергетического
и транспортного
машиностроения

ДОМКРАТЫ КЛИНОВЫЕ
МЕХАНОГИДРАВЛИЧЕСКИЕ

ОСТ 24.895.03

ПАРАМЕТРЫ.
ОСНОВНЫЕ РАЗМЕРЫ.
ТЕХНИЧЕСКИЕ ТРЕБОВАНИЯ.

Группа Г 86

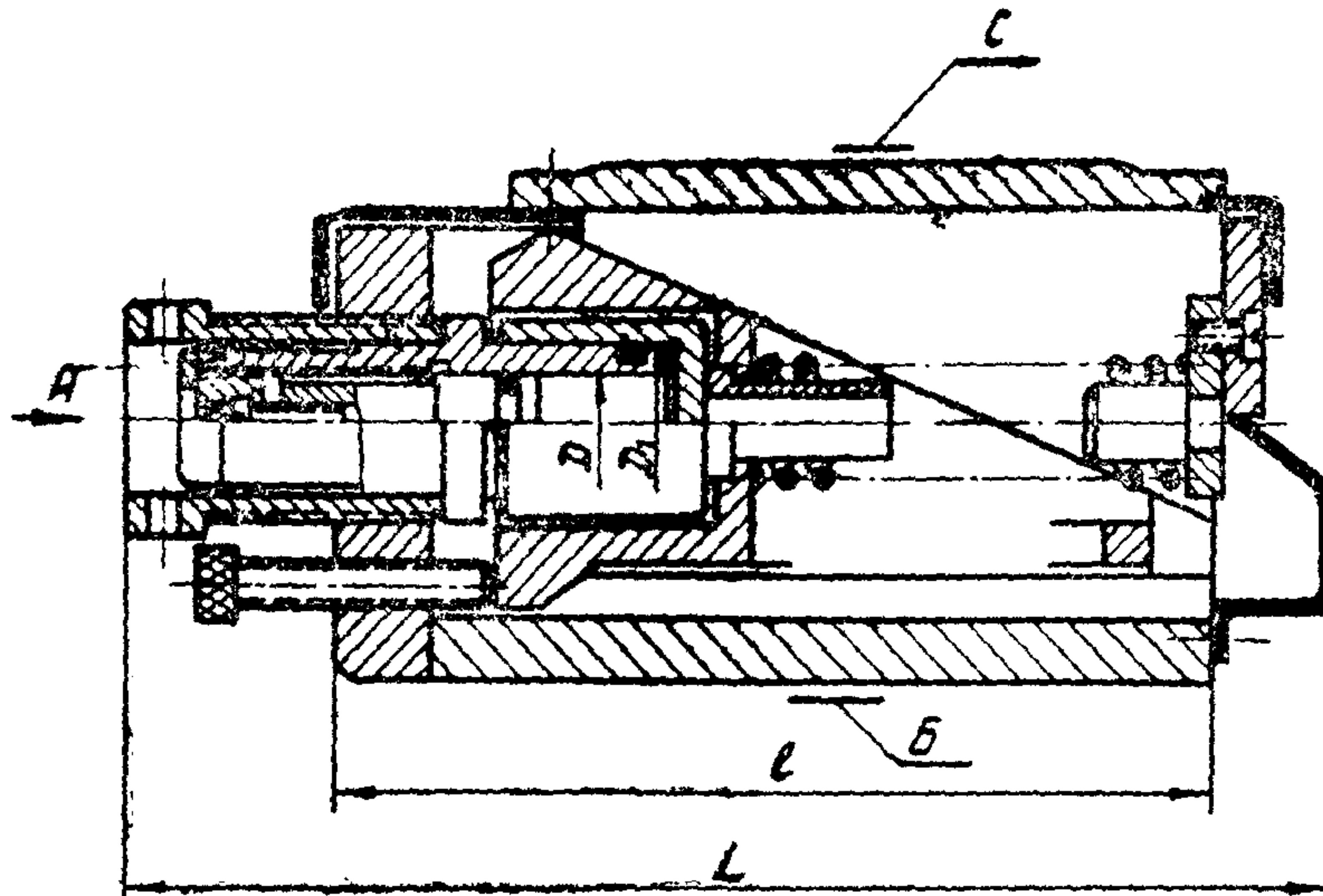
ЗАМЕЧЕННЫЕ ОПЕЧАТКИ

Стр.	Строка	Напечатано	Должно быть
5	3-я сверху	525	565
7	38-я сверху	трещеточный	трещоточный

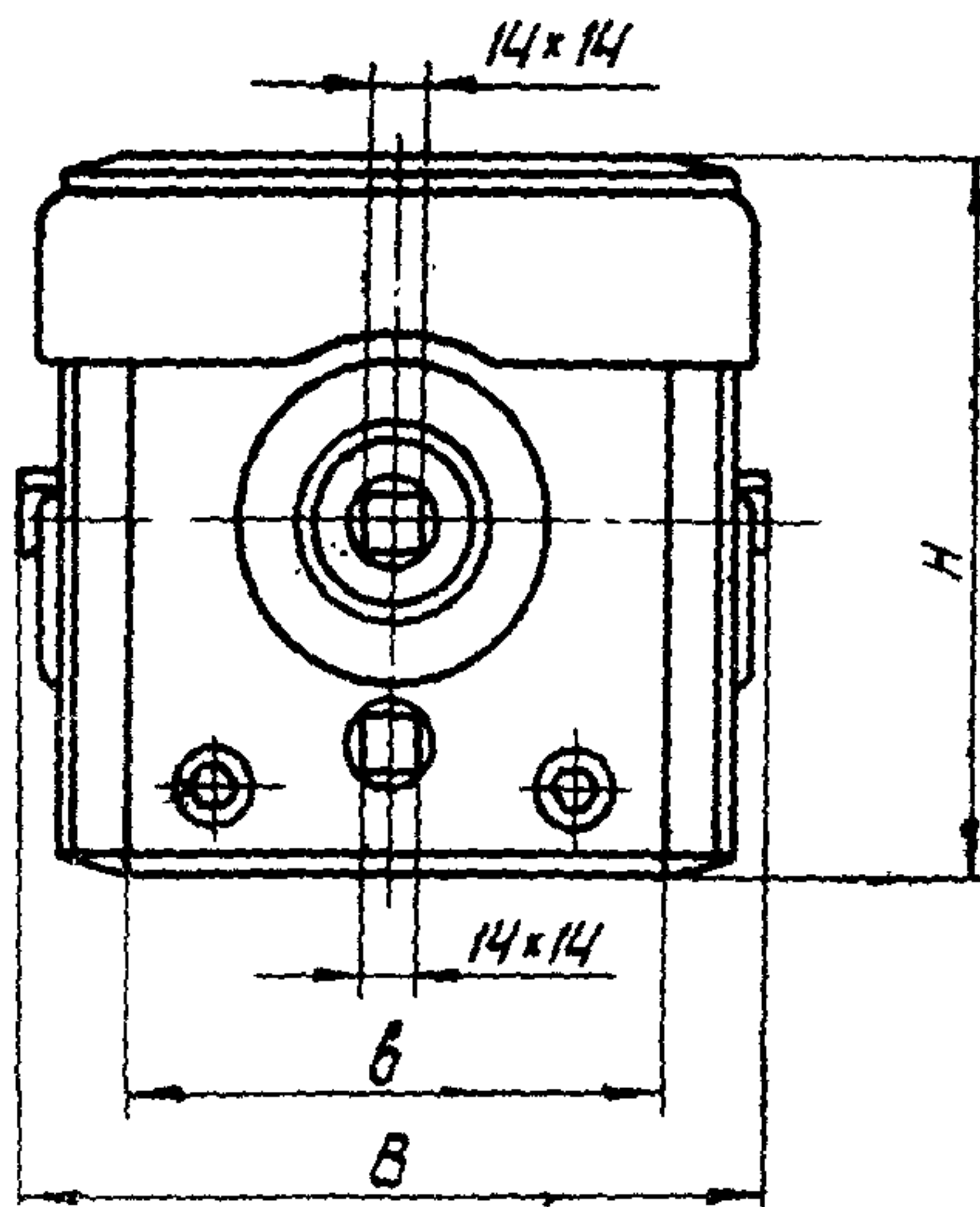
Настоящий стандарт распространяется на клиновые механогиравлические домкраты, предназначенные для установки и выверки деталей на тяжелых расточных, продольно-фрезерных и продольно-строгальных станках, а также для разметочных и сборочных работ.

I. ПАРАМЕТРЫ И ОСНОВНЫЕ РАЗМЕРЫ

1. Параметры и основные размеры домкратов должны соответствовать чертежу I и таблице



Вид А



Черт. 1.

Размеры в мм

Обозначение	Применяемость	Грузоподъемность, кгс	Прикладываемый крутящий момент, кгсм не более	В	в	L	l	H
				не более				
П.7410—0021		15000	8	170	110	455	318	175
П.7410—0022		30000	15	225	145	525	400	230

Размеры в мм

Продолжение

Обозначение	D (пред. откл. по А/С)	D ₁ (пред. откл. по А/С)	Наибольший ход	Ход за один оборот ключа	Наименьшее перемещение	Масса кг
П.7410—0021	25	55	20	0,4	0,03	47,0
П 7410—0022		70	25	0,2	0,05	126,7

Пример условного обозначения домкрата грузоподъемностью 15000 кгс:

Домкрат П. 7410—0021 ОСТ 24.895.03.

2. ТЕХНИЧЕСКИЕ ТРЕБОВАНИЯ

2.1. Клиновые механогидравлические домкраты должны изготавливаться в соответствии с требованиями настоящего стандарта по чертежам, утвержденным в установленном порядке.

2.2. Конструкция домкрата должна обеспечивать: надежную работу при усилии, указанном в таблице; плавность перемещений клиньев и возврат их под нагрузкой;

защиту от проникновения стружки, окалины, твердых частиц и жидкости на рабочие поверхности клиньев и в полость гидроусилителя.

2.3. Материалы, применяемые для изготовления домкратов, должны удовлетворять требованиям соответствующих стандартов, указанных в чертежах. Разрешается замена материалов, указанных в чертежах, материалами, механические свойства которых не ухудшают качества деталей.

2.4. Качество заготовок, используемых для изготовления домкратов, должно соответствовать техническим требованиям:

на отливки из серого чугуна по ГОСТ 1412-54 и по ГОСТ 1855-55;

на поковки из конструкционной стали по ГОСТ 8479-57 и ГОСТ 7829-55.

Качество материалов и полуфабрикатов должно подтверждаться сопровождающим их сертификатом.

2.5. На деталях, прошедших термическую обработку, не должно быть трещин, расслоений, окалины, масла и грязи.

2.6. Твердость в любой точке термически обработанных поверхностей должна быть в пределах, указанных в чертежах. Обезуглероживание поверхности не допускается.

2.7. Обработанные поверхности деталей не должны иметь заусенцев, задиров, забоин, трещин и других механических повреждений, снижающих их эксплуатационные качества и эстетический вид.

2.8. Допуски на свободные размеры деталей домкратов, подвергаемых механической обработке, должны соответствовать 7-му классу точности по ОСТ 1010.

2.9. В резьбовых соединениях не должно быть сорванных ниток, искаженного профиля, забоин, выхватов, вмятин и заусенцев. Допускаемые отклонения размеров для метрических резьб по ГОСТ 9253-59, для трапецеидальных резьб по ГОСТ 9562-60.

2. 10. Швы сварных соединений по ГОСТ 5264-58 и по ГОСТ 8713-58.

В сварных узлах домкратов не допускается наличие швов с неравномерной поверхностью, подрезами, наплывами, непроварами, прожогами, незаваренными кратерами, трещинами, пористостью, значительными вмятинами.

2. 11. Сварные детали и узлы должны быть подвергнуты отжигу.

2. 12. Защитные покрытия по ГОСТ 9791-61.

2. 13. Пятно контакта основания и клиньев должно быть не менее 75% рабочей поверхности.

2. 14. Детали и изделия, поступающие на сборку, должны иметь маркировку или документы, удостоверяющие их качество.

2. 15. Резиновые уплотнения перед сборкой должны быть смазаны универсальной среднетемпературной смазкой УС-2 по ГОСТ 1033-51.

2. 16. Рабочую полость усилителя заполнить маслом автотракторным АСп-6 или АКп-10 по ГОСТ 1862-63. Допускается наличие воздуха в рабочей полости не более 2% от объема жидкости.

2. 17. Стакан усилителя должен возвращаться в исходное положение после снятия нагрузки при приложенном к нему усилию не более 30 кгс.

2. 18. Поверхности трения деталей домкратов должны быть покрыты смазкой ЦИАТИМ-201 по ГОСТ 6267-59 с добавлением 30 % графита КЛЗ по ГОСТ 5279-61.

2. 19. Наружные нерабочие поверхности домкратов до сборки должны быть загрунтованы грунтом ГФ-020 по ГОСТ 4056-63, зашпатлеваны шпатлевкой лаковой ПФ-00-2 по ГОСТ 10277-62 и окрашены в два слоя краской Эм. НЦ-132П, светло-зеленой. III. М. по ГОСТ 6631-65. После общей сборки должна быть произведена местная покраска для устранения дефектов.

2. 20. Комплектность поставки

И з д е л и я:

Механогидравлический клиновой домкрат	— 4 шт.
Ключ трещеточный S = 14	1 »

З а п а с н ы е ч а с т и:

Кольца уплотнительные по ГОСТ 9833-61.
для домкратов П. 7410-0021

Н1-25x20-2	— 16 шт.
Н1-55x48-2	— 16 »

для домкратов П. 7410-0022	
НІ-25х20-2	— 16 шт.
НІ-70х60-2	— 16 »
Шайбы защитные:	
для домкратов П. 7410-0021	
25х20	— 16 шт.
55х48	— 8 »
для домкратов П. 7410-0022	
25х20	— 16 шт.
70х60	— 8 »
Техническая документация:	
Паспорт	— 4 шт.
Инструкция по эксплуатации	— 1 »

2.21. Предприятие-поставщик обязано в течение 12 месяцев со дня начала эксплуатации, но не более 18 месяцев со дня отгрузки домкратов безвозмездно заменять или ремонтировать их, если в течение указанного срока потребителем будет обнаружено несоответствие требованиям настоящего стандарта. Безвозмездная замена или ремонт домкратов должен производиться при условии соблюдения правил транспортирования и эксплуатации.

Срок службы до первого капитального ремонта — 4 года.

2.22. Готовая продукция должна быть принята техническим контролем предприятия-поставщика. Поставщик должен гарантировать соответствие всех выпускаемых механогидравлических домкратов требованиям настоящего стандарта.

3. МЕТОДЫ ИСПЫТАНИЙ

3.1. Предприятие-поставщик подвергает контрольной проверке 100% домкратов по нижеуказанным методам испытаний.

3.2. Основные узлы домкратов должны подвергаться испытаниям до поступления на сборку.

Испытания механогидравлического усилителя производят на:

отсутствие воздуха в рабочей полости;

прочность;

герметичность;

возврат стакана в исходное положение после снятия нагрузки.

Рабочие полости усилителя заполняют маслом согласно п. 2.16. настоящего стандарта. Отсутствие воздуха проверя-

ют нагружением усилителя до 50—70 кгс, при этом перемещение стакана относительно корпуса должно быть не более 0,3 мм.

Вращением винта выдвигают стакан на 8 мм от исходного положения для последующей проверки его возврата.

Испытание на прочность проводится по схеме (черт. 2).

Усилитель 4 устанавливают на динамометр 2 через шарик 3 и крепят к стенду 1 шпильками 5, планкой 6, гайками 7. Вращением ключа 8 (прикладываемый крутящий момент для домкратов П. 7410-0021 не более 10 кгс.м и для домкратов П. 7410-0022 не более 14 кгс. м) создают усилие, превышающее указанное в таблице на 50% и контролируемое динамометром 2. При этом падение усилия не должно превышать 2% в течение 5 мин. При возврате штока до упора стакан должен переместиться в исходное положение при приложенном к нему усилию не более 30 кгс.

3.3. Испытание домкратов на подъем клиньев под нагрузкой проводится по схеме (черт. 3). Домкрат устанавливают на раму 2, на которой пружинами 7 закреплен гидравлический цилиндр 6. К домкрату цилиндр прижимается через планку 4 (ширина планки должна быть не менее $\frac{1}{2}$ и не более $\frac{2}{3}$ ширины домкрата) и шарик 8 винтом 9. Рама 2 установлена на стенде 1.

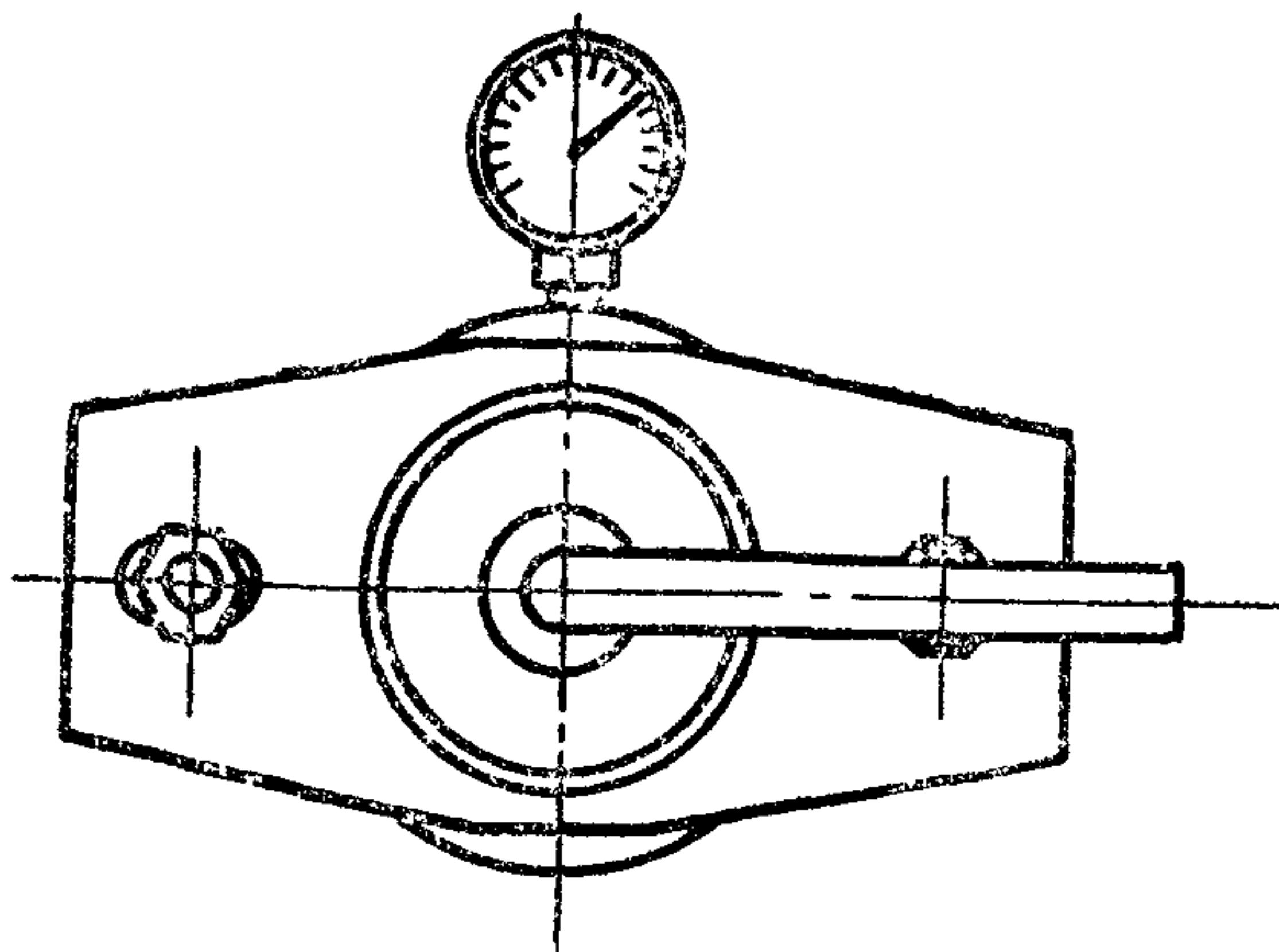
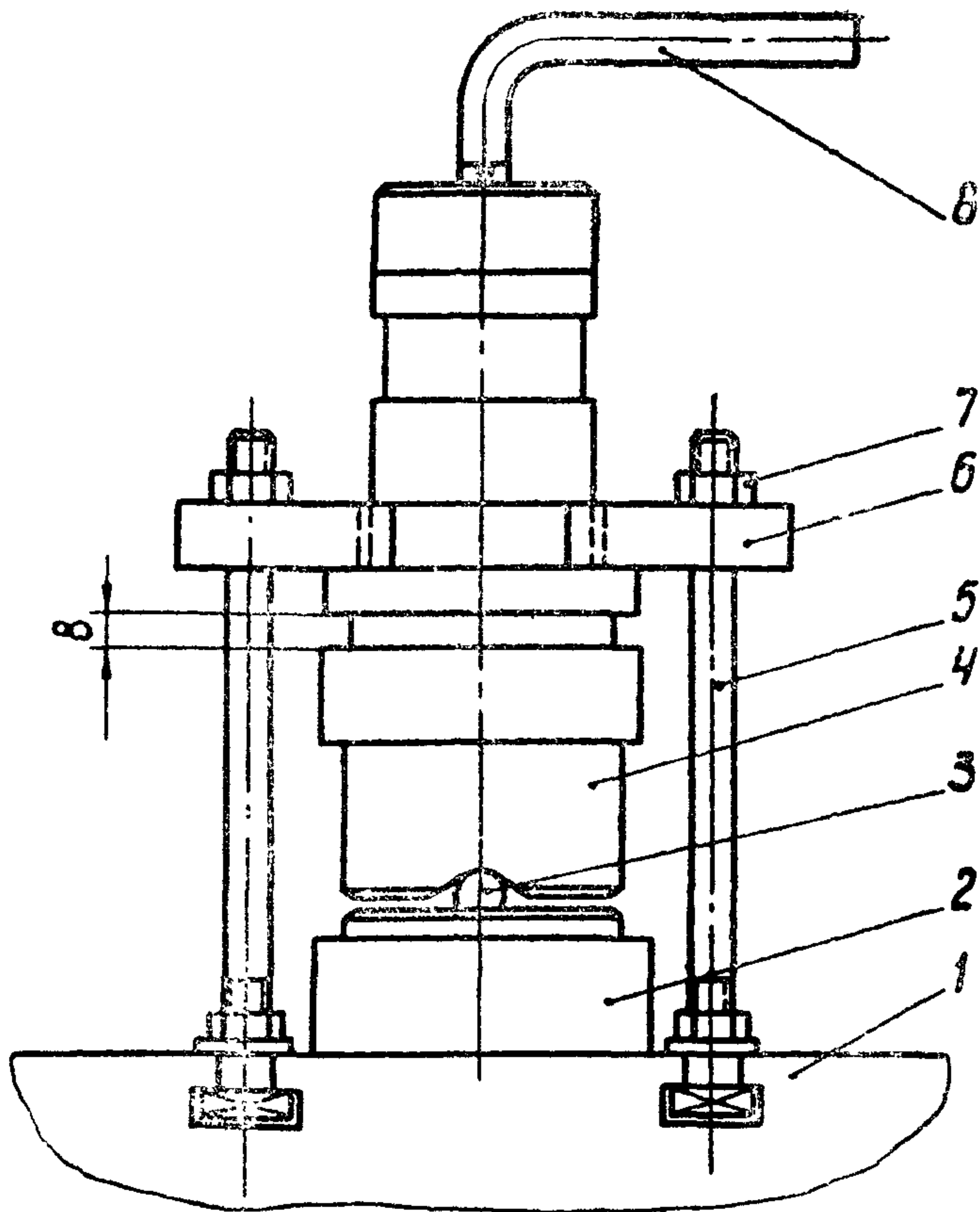
Давление регулируют регулятором 10 гидроаккумуляторной станции таким образом, чтобы оттарированный манометр показывал грузоподъемность, превышающую указанную в таблице на 50 процентов.

Вращением ключа (прикладываемый крутящий момент для домкратов П. 7410-0021—12 кгс.м и для домкратов П. 7410-0022—20 кгс.м) создают давление в усилителе домкрата и перемещают клинья с применением механизма перехвата на полный рабочий ход. При этом клинья должны перемещаться плавно, без рывков, заеданий и задиров на наклонных, боковых и задних плоскостях клиньев и корпуса.

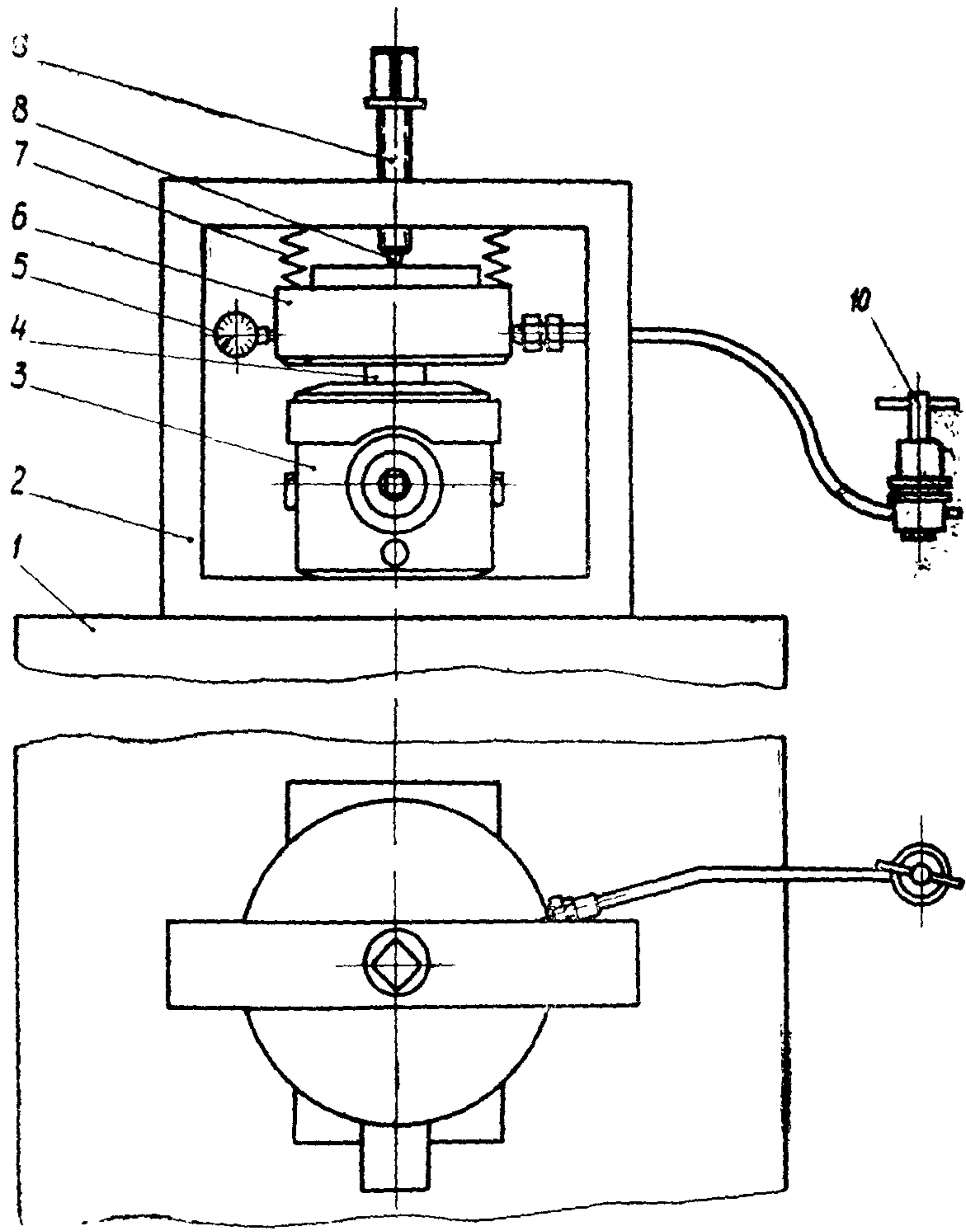
3.4. Испытание домкратов на опускание клиньев под нагрузкой проводится в порядке обратном подъему, при этом стопорный винт должен свободно вращаться по всей длине, а нижний клин плавно перемещаться в исходное положение.

3.5. Испытание клиньев на возврат в исходное положение без нагрузки. Резьбовой втулкой перемещают клинья на полный рабочий ход домкрата. При вывинчивании втулки верхний клин должен плавно возвращаться в исходное положение под действием собственного веса.

3.6. Испытание домкратов на соответствие грузоподъемности, указанной в таблице, проводится аналогично п. 3.4. при



Черт. 2.



Черт. 3.

крутящем моменте на гидроусилителе для домкратов П.7410-0021—8 кгс.м и для домкратов П. 7410-0022—15 кгс.м.

3.7. Соответствие рабочих параметров механогидравлических домкратов требованиям настоящего стандарта должно проверяться с помощью манометра по ГОСТ 8625-65, индикатора по ГОСТ 577-60, линейки поверочной по ГОСТ 8026-64, щупа по ГОСТ 882-64.

Результаты проверки должны быть занесены в паспорт.

3.8. Для контрольной проверки потребителем качества домкратов, а также соответствия тары, маркировки и упаковки требованиям настоящего стандарта должны применяться методы испытаний, указанные выше. Контрольной проверке подвергаются 20 процентов домкратов выборочно от партии.

При получении неудовлетворительных результатов хотя бы по одному из показателей производится повторная проверка удвоенного количества домкратов, взятых из этой же партии. Результаты повторной проверки являются окончательными.

4. МАРКИРОВКА. УПАКОВКА. ТРАНСПОРТИРОВАНИЕ. ХРАНЕНИЕ.

4.1. К каждому корпусу механогидравлического домкрата должна быть прикреплена нержавеющей металлическая фирменная табличка, содержащая:

- товарный знак завода-изготовителя;
- наименование завода-изготовителя;
- наименование и обозначение домкрата;
- развиваемую грузоподъемность;
- порядковый номер по заводской системе нумерации;
- год и месяц изготовления;
- индекс и номер настоящего стандарта.

Надписи выполнить фотоэлектрoхимическим способом, знаки светлые на темном фоне, выпуклость надписи 0,1 мм.

4.2. Консервацию домкратов и ключей проводить согласно ГОСТ 13168-67. Смазка должна предохранять изделия от коррозии не менее 12 месяцев со дня их отгрузки.

4.3. Уплотнительные кольца и защитные шайбы, входящие в запасные части, должны быть связаны и снабжены биркой с указанием размеров, даты выпуска и завернуты в упаковочную водонепроницаемую двуслойную бумагу по ГОСТ 8828-61.

4.4. Домкраты должны быть упакованы по четыре штуки в ящики, изготовленные из древесины по ГОСТ 8486-66 и обитые внутри упаковочной бумагой по ГОСТ 515-56.

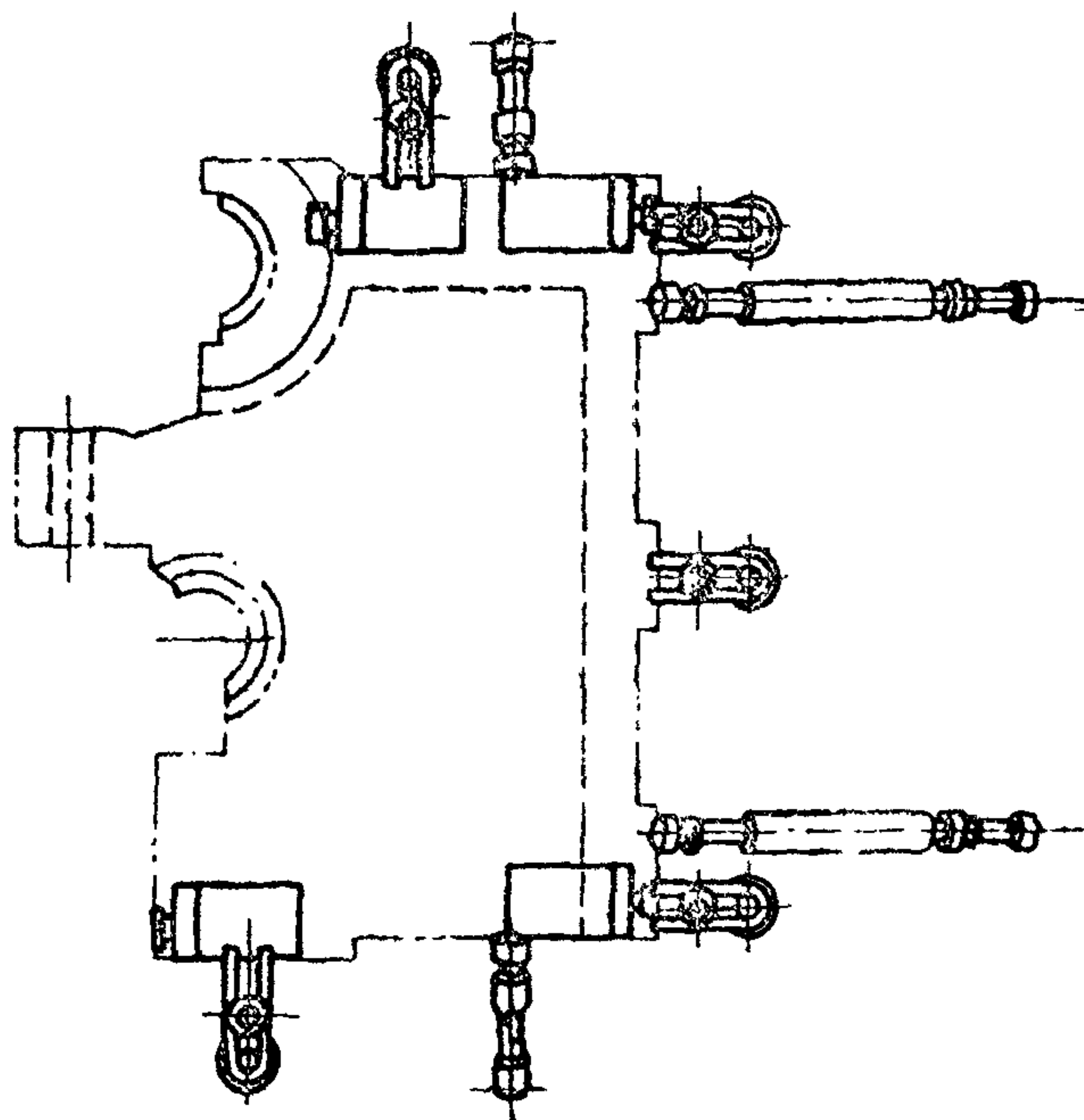
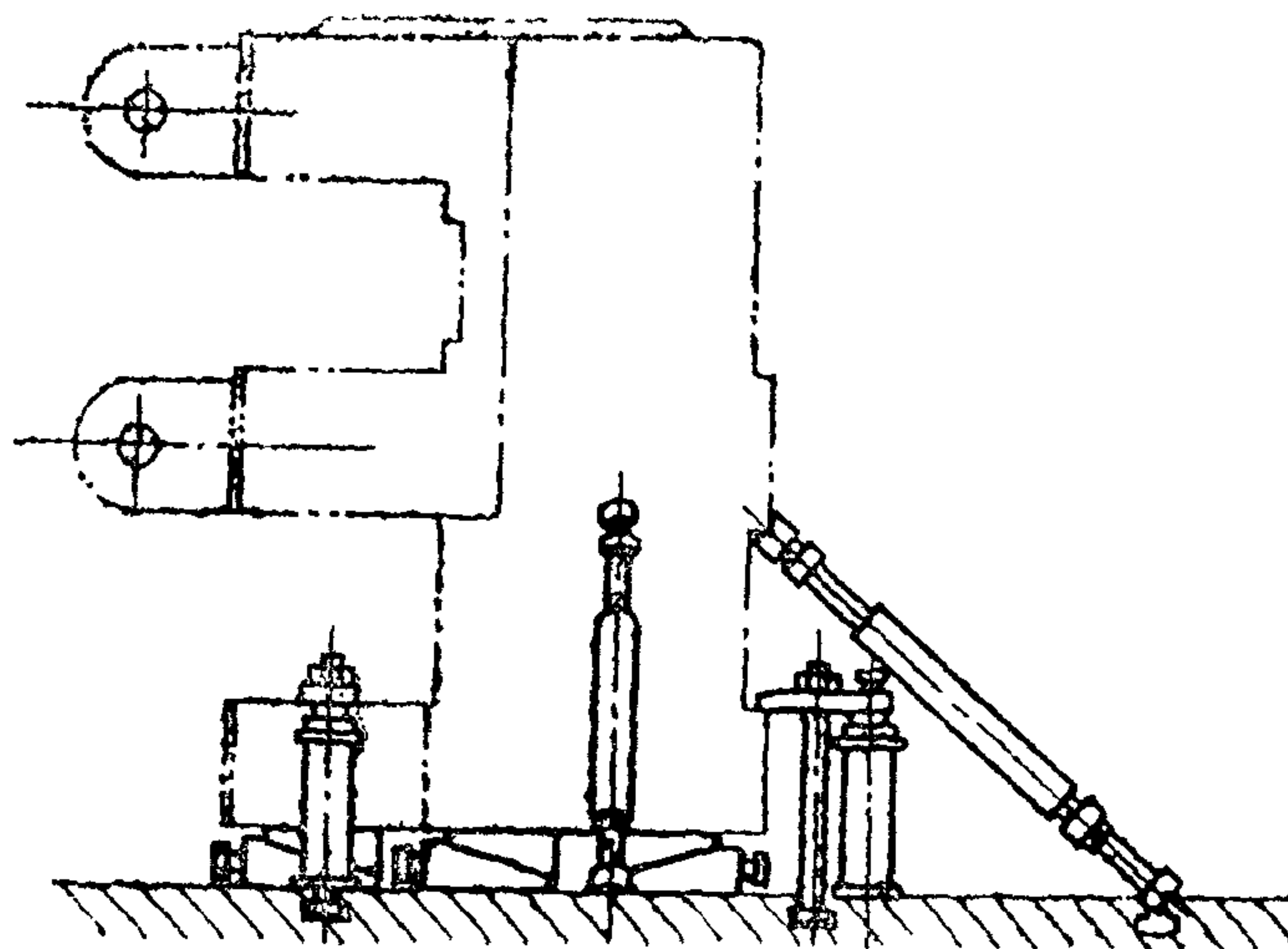
Масса брутто соответственно 220 и 460 кг с применением механизированной погрузки. Комплектность поставки должна соответствовать требованиям настоящего стандарта.

4. 5. Инструкция по эксплуатации и паспорт должны быть завернуты в водонепроницаемую бумагу по ГОСТ 8828-61 и упакованы в одном ящике с домкратами и запасными частями.

4. 6. Домкраты необходимо транспортировать в закрытых вагонах и автомашинах.

4. 7. Механогидравлические домкраты должны храниться в закрытом помещении. Условия хранения легкие по ГОСТ 13168-67. Потребитель должен не реже одного раза в шесть месяцев проверять сохранность домкратов и при необходимости (но не реже, чем через 12 месяцев) производить переконсервацию.

Схема установки, выверки закрепления деталей
механогидравлической оснасткой



Черт. 4.

Донецкое управление по печати.
Издательский номер 1888.
Сдано в набор и подписано к печати 21.X.1969 г.
Формат бум. 60x90 /₁₆ Объем 1 печ. л.
БП 08798. Заказ 6514. Тираж 200.

Краматорская гор. типография, Донецкого
облуправления по печати,
г. Краматорск, ул. К. Маркса, 6.