

ВСЕСОЮЗНАЯ ОРДЕНА ЛЕНИНА И ОРДЕНА ТРУДОВОГО
КРАСНОГО ЗНАМЕНИ АКАДЕМИЯ СЕЛЬСКОХОЗЯЙСТВЕННЫХ
НАУК имени В. И. ЛЕНИНА

ВСЕСОЮЗНЫЙ НАУЧНО-ИССЛЕДОВАТЕЛЬСКИЙ ИНСТИТУТ
ЭЛЕКТРИФИКАЦИИ СЕЛЬСКОГО ХОЗЯЙСТВА

УТВЕРЖДАЮ
Директор ВИЭСХа
д-р техн. наук В. И. СЫРОВАТКА
15 апреля 1980 г.

Одобрены секцией комплексной
механизации и электрификации
животноводства Ученого совета
ВИЭСХа

27 декабря 1979 г.

МЕТОДИЧЕСКИЕ РЕКОМЕНДАЦИИ
по расчету и эффективному применению
электрической энергии
в тепловых процессах
рассадных пленочных теплиц

УДК 631.544:697.27

Методические рекомендации по расчету и эффективному применению электрической энергии в тепловых процессах рассадных пленочных теплиц. М., ВИЭСХ, 1981.

Дана краткая характеристика рассадных культивационных сооружений, перечислены требования к параметрам микроклимата при выращивании рассады.

Приведена методика теплофизического и теплотехнического расчетов пленочной теплицы с обогревом шатра и почвы. Представлены схемные решения и технические средства для автоматизации теплового режима. Изложен расчет процесса двухпозиционного регулирования температуры. Освещен опыт применения систем электронагрева в защищенном грунте. Рассчитана экономическая эффективность электрообогрева применительно к пленочной теплице и сформулированы предложения по рациональному его применению.

Рекомендации предназначены для специалистов, занимающихся расчетом и проектированием систем обогрева теплиц, для инженеров и научных работников, проводящих исследования по усовершенствованию способов и систем электрообогрева. Рис 9, табл. 26, библи. 24.

Методические рекомендации разработаны канд. техн. наук В. Н. Расстригиным, канд. техн. наук Л. И. Сухаревой и М. М. Багир-заде.

ВВЕДЕНИЕ

Овощеводство защищенного грунта включает в себя комплекс разнообразных по назначению культивационных сооружений, микроклимат которых обеспечивается различными источниками теплоты. В зимних остекленных теплицах, отапливаемых преимущественно от котельных, выращивают круглый год овощи и зеленые культуры. В весенних теплицах с остекленным или пленочным покрытием получают ранние овощи. Особое место в структуре сооружений защищенного грунта занимают рассадные, где выращивают рассаду овощных культур, вегетируемых в открытом грунте. Рассадный метод широко распространен в овощеводстве. В Советском Союзе таким способом выращивают все виды капусты, томаты, перцы, баклажаны, а в северных районах — огурцы и кабачки. Для производства рассады ежегодно используют около 5000 га рассадных культивационных сооружений — парников, пленочных тоннельных укрытий и теплиц.

В северо-западной, центрально-нечерноземной, центрально-черноземной зонах, Поволжье, Белоруссии, Прибалтике, Украине, Молдавии, Северном Казахстане, Киргизии рассаду ранней и цветной капусты, раннего томата, перца и баклажана следует выращивать только в обогреваемых пленочных теплицах или обогреваемых грунтах с пленочными покрытиями [1].

В Азербайджане, Южном Казахстане, Грузии, Армении, Туркмении, Узбекистане рассаду томата выращивают в тоннельных пленочных укрытиях, обогреваемых солнечной радиацией.

На Урале, Дальнем Востоке, в Западной Сибири рассаду томата можно вырастить только в обогреваемых рассадных сооружениях.

В Северных и Центральных зонах страны для обогрева рассадных пленочных теплиц используют теплогенераторы. В Южных районах, Молдавии, на Украине и Северном Кавказе получил распространение электрический обогрев парников и пленочных теплиц на площади около 500 га. Электрические нагревательные устройства всегда готовы к действию, не за-

грязнят окружающей среды, требуют незначительных затрат на эксплуатацию. Их применение позволяет с заданной точностью поддерживать температурный режим в зоне развития растений, повышать культуру труда обслуживающего персонала и улучшать коэффициент полезного использования топлива по сравнению с обогревом теплиц от индивидуальных мелких котельных.

Обобщение опыта эксплуатации рассадных культивационных сооружений с электрообогревом показало, что удельные энергетические затраты на выращивание рассады и овощей различны (50—100%) в хозяйствах, расположенных в одной и той же климатической зоне. Такое положение можно объяснить отсутствием единого научно-технического подхода к расчету, проектированию, монтажу и эксплуатации систем электрического обогрева культивационных сооружений.

Цель настоящих рекомендаций — ознакомление специалистов с методикой теплофизического и теплотехнического расчетов пленочных теплиц, а также выбором технических средств для систем автоматического регулирования теплового режима. В них приведен анализ существующих устройств для электрообогрева теплиц, дана методика экономического обоснования электрического нагрева.

1. ПАРАМЕТРЫ ТИПИЧНЫХ ОБЪЕКТОВ И СХЕМ ТЕХНОЛОГИЧЕСКОГО ПРОЦЕССА

1.1. Выбор объекта

Особенности агротехники рассады основных овощных культур для открытого грунта по зонам страны заключаются в выборе типа сооружений, сроков выращивания, способа обогрева, состава почвосмесей для горшочков. В табл. 1 приведен перечень сооружений для выращивания рассады овощных культур для открытого грунта по зонам страны [1].

Опыт научных учреждений и передовых хозяйств показал, что применение пленочных сооружений снижает себестоимость рассады в 1,5—2 раза, а затраты труда — в 1,3—1,6 раза по сравнению с использованием теплых остекленных парников.

В различных зонах РСФСР рассаду ранней и цветной капусты выращивают с февраля по апрель. В этот период наблюдаются минусовые наружные температуры, поэтому рассадные сооружения следует обогревать.

Зона	Капуста		Томат	Огурец, кабачок
	ранняя и цветная	белокочанная среднепоздних сортов		
Север и северо-запад РСФСР	Пленочные обогреваемые теплицы, теплые парники	Малогабаритные укрытия — УРП на солнечном обогреве	Обогреваемые пленочные сооружения и парники	Обогреваемые малогабаритные пленочные укрытия
Центральная, Поволжская, Волго-Вятская и Центрально-Черноземная	То же	УРП	Обогреваемые пленочные сооружения для ранней рассады и необогреваемые — для средней рассады	Необогреваемые малогабаритные пленочные укрытия
Западная Сибирь, Урал, север Казахской ССР	Остекленные и пленочные обогреваемые теплицы, теплые парники	»	Обогреваемые теплицы, малогабаритные укрытия и теплые парники	Обогреваемые пленочные сооружения
Восточная Сибирь, Дальний Восток	Остекленные обогреваемые теплицы, теплые парники	Средние парники	Остекленные обогреваемые теплицы и теплые парники	Парники
Иркутская АССР	Обогреваемые пленочные теплицы	УРП	Обогреваемые пленочные теплицы	Обогреваемые пленочные сооружения
Прибалтийские республики Белорусская ССР, север Украины	Обогреваемые пленочные теплицы	»	То же	Необогреваемые малогабаритные пленочные сооружения
Субтропическая зона Северного Кавказа	Пленочные малогабаритные сооружения с биологическим обогревом	—	Необогреваемые малогабаритные пленочные сооружения	То же
Предгорные районы Северного Кавказа, закавказских и среднеазиатских республик, степные районы Северного Кавказа	Остекленные обогреваемые теплицы, теплые парники	—	То же	» »

она	Капуста		Томат	Огурец, кабачок
	ранняя и цветная	белокочанная среднепозд- ных сортов		
Среднеазиат- ские и закавказские рес- публики	Теплоплые малогабарит- ные укрытия с обогревом	—	Необогревае- мые малогаба- ритные пленоч- ные сооруже- ния	Необогревас- мые малога- баритные пленочные сооружения
Молдавская ССР, юг Украины	Обогреваемые пленочные теплицы и обогреваемые малогабарит- ные укрытия	—	Обогреваемые пленочные сооружения	То же

Деловой выход рассады значительно увеличивается (с 200 до 270 шт. с 1 м²), если ее выращивать не на узких (1,4 м), а на широких (2,8 м) грядках.

Себестоимость 1000 шт. рассады ранней капусты, выращенной в пленочных теплицах, колеблется от 5,53 руб. (не-стационарные) до 7,25 руб. (стационарные), в парниках она составляет 10,31 руб. Следовательно, по условиям выращивания, качеству и себестоимости рассады наиболее перспективными сооружениями являются обогреваемые пленочные теплицы различных конструкций.

1.2. Краткая характеристика объектов

В табл. 2 представлены технико-экономические показатели пленочных теплиц, используемых для выращивания рассады овощных культур, вегетируемых в открытом грунте. В зависимости от климатической зоны применяют соответствующие конструкции пленочных теплиц, преимущественно нетиповые, разработанные местными проектными организациями. Так, для Ленинградской области лучшей оказалась блочная двухзвенная рассадная теплица. В многозвенных же пленочных теплицах, созданных по т. п. 810—11, сложнее создать требуемый режим тепла и влажности воздуха из-за недостаточной вентиляции сооружения, особенно средних звеньев.

В средней полосе Нечерноземной зоны рассаду ранних сортов капусты выращивают в многозвенных пленочных теплицах с применением воздушно-калориферного обогрева (ТГ-150, ОВА-150).

На Украине получила распространение в качестве рассадного сооружения ангарная теплица (конструкции ЦНИПТИМЭЖа) площадью 500 м², шириной 9 м и длиной 55 м, а также площадью 510 м² с размерами в плане, м: 7×72,8 и высотой 2,8 [2].

Пленочная теплица	Расход материалов на 1 м ² площади			Форма кровли	Коэффициент ограждения	Площадь открытого вентиляционных фрамуг, м ²	Капитальные вложения, руб./м ²
	стали, кг	дерева м ³	бстана, м ³				
Т. п. 810—11	0,223	0,021	0,005	Двускатная	2,68	61	4,8
Рассадная ТПР-1000Э	1,5	0,009	0,0008	То же	1,54	157	3,5
Блочная с полукрывающейся кровлей ТБПК-500	2,28	0,006	0,022	» »	1,73	180	8,26
Проект Минской овощной фабрики (МОФ)	5,5	0,001	0,01	Арочная	1,41	180	7
Блок из деревометаллических конструкций площадью 1 га (т. п. 810—91)	2,52	0,012	0,019	Двускатная	1,78	5330	11,89
Блок площадью 1 га для выращивания рассады в открытый грунт (т. п. 810—94)	8,22	0,0023	0,026	Арочная	2,12	7812	11,86

Пленочной теплицей конструкции СИФИБР СО АН СССР (площадь 300 м², ширина 9 м, длина 33 м) пользуются в Восточной Сибири для выращивания рассады овощей, в частности томатов. Она оборудована специальными приспособлениями для крепления пленки, обеспечивающими ветроустойчивость [3].

Заметна тенденция к созданию специальных рассадно-овощных комплексов площадью до 6 га, что позволит с большей эффективностью использовать сооружения защищенного грунта после выборки рассады.

2. ТРЕБОВАНИЯ К ПАРАМЕТРАМ СРЕДЫ ОБИТАНИЯ РАСТЕНИЙ И МИКРОКЛИМАТУ ВСЕГО ПОМЕЩЕНИЯ

2.1. Температурные и влажностные режимы в рассадной теплице

Капуста относится к холодостойким растениям. Для роста и формирования листового аппарата рассады необходимы умеренная температура, хорошее азотное питание, освещение и увлажненная почва.

Семена белокочанной капусты могут прорасти при температуре 2—3° С. Всходы появляются при 11° С на 10—12 день, а при 18—20° С на 3—4 [1]. При посеве в открытом грунте растения в фазе семядолей и начала образования первого настоящего листочка могут выдержать кратковременные заморозки до минус 3—4° С.

Закаленная горшечная рассада после высадки в поле может переносить заморозки до минус 5—7° С, а незакаленная и неприжившаяся погибает при минус 2—3° С.

В табл. 3 приведены рекомендуемые овощеводами параметры микроклимата пленочной теплицы при выращивании рассады овощных культур для открытого грунта [1, 4, 5].

Для рассады капусты недопустима температура воздуха выше 25° С, так как при этом сильно изменяется габитус растений — увеличиваются междоузлия, черешки листьев и стебель растения.

2.2. Требования рассады к освещенности

При недостаточной освещенности рассада капусты сильно вытягивается, листья приобретают бледно-зеленую окраску. Для ее нормального роста и развития необходима освещенность не менее 6—7 тыс. лк [5].

Все растения семейства пасленовых (томат, перец, баклажан) являются свето- и теплолюбивыми. Они требуют умеренного водоснабжения, низкой относительной влажности воздуха, хорошего питания и короткого (11—12 ч) дня. Для получения хорошей рассады томата, перца и баклажан необходима освещенность не менее 8—10 тыс. лк.

Из всех овощных культур огурец наиболее требователен к теплу, влаге и питанию. Для быстрого роста и развития его рассады необходима освещенность не менее 5—6 тыс. лк.

2.3. Требования рассады к условиям выращивания

Рассаду выращивают в торфо-перегнойных горшочках. Растения, выращенные без них, плохо приживаются в поле из-за особенностей строения корневой системы. Чтобы повысить холодостойкость растений, применяют метод закалки семян и рассады.

Овощеводы рекомендуют доводить содержание углекислого газа в воздухе зоны развития рассады и овощей до $0,3 \pm 0,1\%$.

Таблица 3

Рассада	Температура в теплице, °С				Относительная влажность воздуха, %	Влажность почвы от полной влагоемкости, %	Срок выращивания рассады, дней
	ночью		днем				
	почвы	воздуха	почвы	воздуха			
Капуста ранняя белокочанная							60—65
Режимы:							При вегетации цветной капусты температуру воздуха и почвы поддерживают на 2—3° С выше. Она готова к высадке через 45 дней
А (от посева до появления всходов)	18—20	6—7	18—20	6—7	70—75	65—70	
В (в течение 5—15 дней после появления всходов)	12	6—7	15	6—8	70—75	65—70	
С (в период выращивания до закаливания)	10	6—7	14	13—18*	70—75	65—70	
Д (закаливание за 5—15 дней до высадки в поле)	10	5	14	8	70—75	65—70	
Томаты ранние							60—65
Режимы:							
А	23—25	7	23—25	7	60—70	60	
В	15	7—12	18	13—19	60—70	60	
С	13	7—12	18	17—24*	60—70	60	
Д	13	5	18	8	60—70	60	
Перцы и баклажаны							45—50
Режимы:							
А	26—30	8	26—30	8	70—75	65	
В	17	8—15	20	14—22	70—75	65	
С	15	13—15	20	18—29*	70—75	65	
Д	15	5	20	8	70—75	65	

2.4. Расчетные температуры для систем отопления и вентиляции

В соответствии с «Нормами технологического проектирования теплиц и тепличных комбинатов для выращивания овощей и рассады» (НТП-сх. 10—71) при проектировании системы отопления за расчетную минимальную температуру воздуха принимают 15°C — для овощных растений и рассады, высаживаемой в теплицы, и 6°C — для рассады, предназначенной к посадке в открытый грунт.

Расчетная оптимальная температура воздуха в овощных теплицах 25°C , рассадных — 15°C .

При проектировании системы вентиляции за расчетную максимальную температуру в овощных теплицах принимают 30°C , рассадных для высадки рассады — в теплицы 26°C , открытый грунт 18°C (период закалки 8°C).

2.5. Характеристика примеров расчета

В рекомендациях рассмотрены примеры расчета системы электрического обогрева пленочной теплицы, расположенной в Центральной климатической зоне и предназначенной для выращивания рассады ранней капусты для открытого грунта.

Методика расчета применима для пленочных теплиц, расположенных в любых климатических районах.

3. ТЕПЛОФИЗИЧЕСКИЙ РАСЧЕТ ПЛЕНОЧНОЙ ТЕПЛИЦЫ

3.1. Назначение теплофизического расчета

Он устанавливает аналитическую связь между требуемыми параметрами микроклимата в теплице и необходимыми для их обеспечения потоками тепла и вещества, взаимодействующих в сооружении. Это средство количественного анализа закономерностей регулирования энергетического режима в теплице. Сооружение рассматривают как единую энергетическую систему, включающую в себя отопление, вентиляцию и тепло-технику ограждающих конструкций [6].

3.2. Этапы теплофизического расчета

1 этап. Составление расчетной схемы тепло- и массообмена в сооружении.

2 этап. Составление системы уравнений энергетического баланса сооружения, соответствующих принятой расчетной схеме и представляющих собой физико-математическую модель формирования энергетического режима в теплице.

3 этап. Приведение системы балансных уравнений к расчетному виду подстановкой численных выражений.

4 этап. Численное решение системы балансных уравнений.

3.3. Принятые допущения

При составлении расчетной схемы энергетического режима теплицы приняты следующие допущения:

ночной режим сооружения;

массообменные процессы происходят только в рабочей зоне; экран (растения) как худший случай с точки зрения энергетической обеспеченности сооружения не учитывают, так как при наличии экрана снизится лучистый тепловой поток от почвы к ограждению;

влияния продуктов жизнедеятельности растений на влажностный режим в сооружении также не учитывают, так как ночью транспирация растений равна нулю;

осредненные величины температур поверхностей ограждений, почвы, слоев воздуха, потоков тепла и массы;

условия протекания процессов тепло- и массообмена в сооружении и снаружи стационарные;

термическим сопротивлением ограждения пренебрегают.

3.4. Расчетная схема теплообмена в пленочной теплице

Расчетная схема энергетического баланса пленочной теплицы в ночное время представлена на рис. 1а. Эта схема учитывает затраты тепла на инфильтрацию $Q_{\text{в}}$, испарение из почвы $Q_{\text{н}}$, конденсацию влаги на внутренней поверхности ограждения теплицы $Q_{\text{конд}}$.

3.5. Физико-математическая модель формирования энергетического режима в теплице с одинарным покрытием

На основании принятой расчетной схемы энергетического режима теплицы составляют системы уравнений теплового баланса, в которых учитывают потоки двух категорий [6].

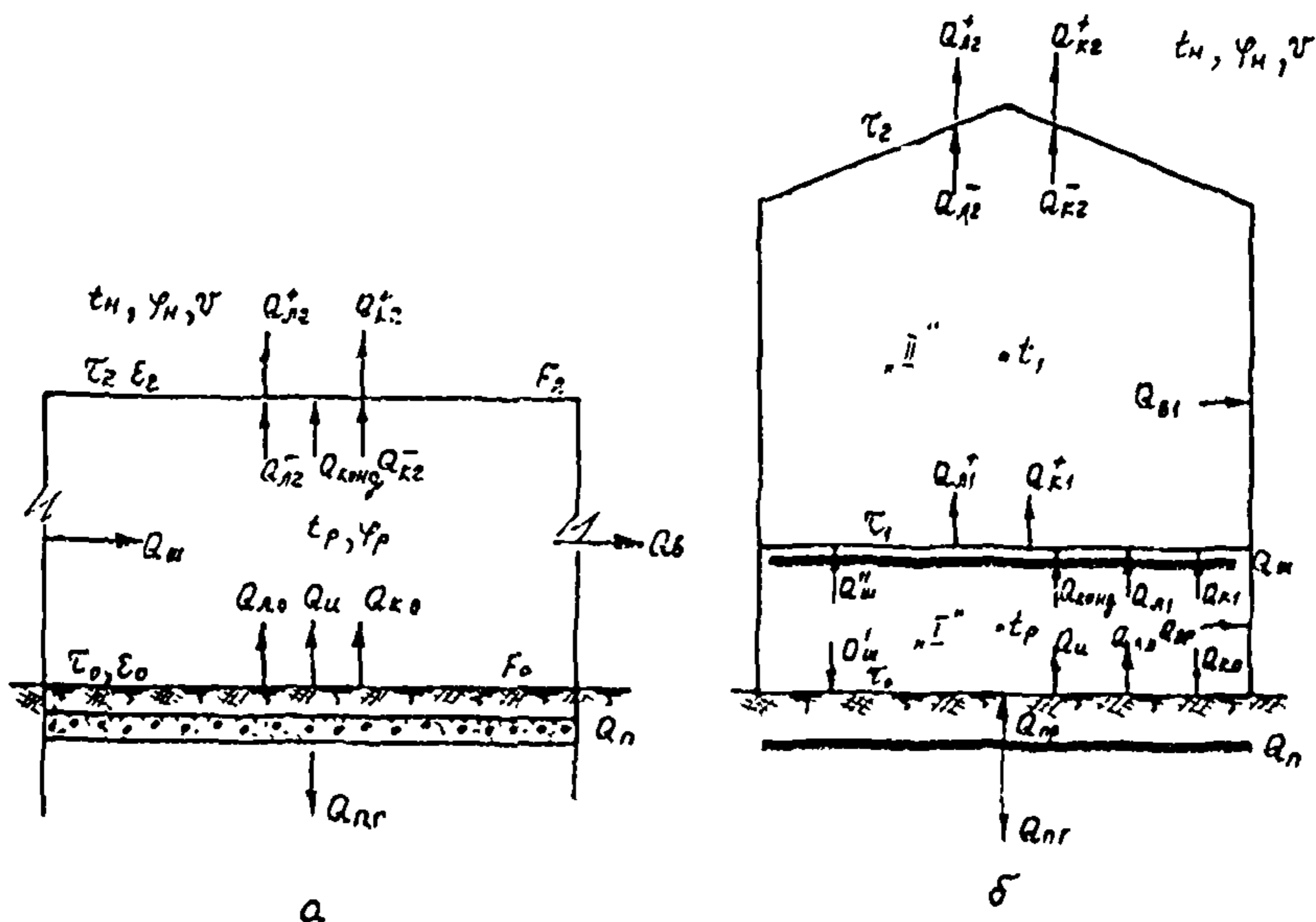


Рис. 1. Расчетная схема энергетического баланса теплицы с техническим обогревом для почного времени:

а — с одношарным ограждением; б — зонным укрытием

К первой категории относятся переменные потоки тепла и массы, которые регулируются отопительно-вентиляционными устройствами. В систему балансных уравнений они входят как неизвестные величины, подлежащие определению.

Вторую категорию составляют потоки, характеризующие тепло- и массообмен на поверхностях почвы, ограждения и в объемах теплицы, связанные с фазовыми превращениями, конвективным и лучистым теплообменом, теплопроводностью почвы. Их численно выражают через параметры, определяющие энергетическое состояние системы: геометрические и физические константы, параметры наружного и внутреннего воздуха. Теплицу рассматривают, как некоторое пространство, заполненное однородным, хорошо перемешиваемым газом и ограниченное тонкой полупрозрачной дырчатой оболочкой, а также поверхностью полуограниченного массива [7].

Методический подход к составлению уравнений теплового баланса для пленочной теплицы принимают в соответствии с рекомендациями Гипронисельпрома [8].

3.5.1. Уравнение теплового баланса для теплицы в целом

$$Q_{ш} + Q_{п} = Q_{п.г} + Q_{к2}^+ + Q_{л2}^+ + Q_{в}, \quad (1)$$

где $Q_{ш}$ и $Q_{п}$ — установленная тепловая мощность (тепловой поток) соответственно систем шатрового и почвенного обогрева

ва, Вт; $Q_{п.г}$ и $Q_{в}$ — тепловые потоки потерь соответственно в грунтовой массив и на инфильтрацию, Вт; $Q_{к2}^+$ — тепловой поток в результате теплообмена конвекцией наружной поверхности ограждения с окружающим воздухом, Вт; $Q_{л2}^+$ — лучистый тепловой поток от наружной поверхности ограждения, Вт.

3.5.2. Уравнение теплового баланса для поверхности почвы в теплице

$$Q_{п} = Q_{п.г} + Q_{к.о} + Q_{л.о} + Q_{и}, \quad (2)$$

где $Q_{к.о}$ — конвективный тепловой поток от почвы к воздуху в рабочей зоне теплицы, Вт; $Q_{л.о}$ — лучистый тепловой поток от поверхности почвы в теплице, Вт; $Q_{и}$ — тепловой поток, характеризующий затрату теплоты на испарение влаги из почвы, Вт.

3.5.3. Уравнение теплового баланса на поверхности ограждения теплицы

$$Q_{к2}^- + Q_{л2}^- + Q_{конд} = Q_{к2}^+ + Q_{л2}^+, \quad (3)$$

где $Q_{к2}^-$ — тепловой поток в результате теплообмена конвекцией внутренней поверхности ограждения с воздухом в рабочей зоне, Вт; $Q_{л2}^-$ — лучистый тепловой поток от внутренней поверхности ограждения, Вт; $Q_{конд}$ — тепловой поток, характеризующий выделение теплоты при конденсации пара на внутренней поверхности ограждения, Вт.

3.5.4. Выражение тепловых потоков потерь через определяющие их параметры для теплицы со стеклянным ограждением:

$$Q_{п.г} = \frac{t_{об} - t_{н}}{R_0^{ср}} F_0, \quad (4)$$

где $t_{об}$ и $t_{н}$ — температура соответственно обобщенная и наружного воздуха, °С; F — поверхность почвы в теплице, м²; $R_0^{ср}$ — средневзвешенная по площади величина сопротивления теплопередаче почвы (принимается по данным [9]);

$$t_{об} = \frac{133,9 - C_{пр} \left[55 - \left(\frac{\tau_2 + 273}{100} \right)^4 \right]}{C_{пр} + 8,6} \approx \frac{133,9 - C_{пр} [55 - (0,814\tau_2 + 55,55)]}{C_{пр} + 8,6}, \quad (5)$$

где $C_{пр}$ — приведенный коэффициент излучения; τ_2 — температура поверхности ограждения теплицы, °С;

$$C_{\text{пр}} = \frac{5,67}{\frac{1}{\varepsilon_0} + \frac{F_0}{F_2} \left(\frac{1}{\varepsilon_2} - 1 \right)}, \quad (6)$$

где ε_0 и ε_2 — степень черноты соответственно почвы и ограждения; F_2 — поверхность ограждения, м²;

$$R_0^{\text{ср}} = \frac{2F_{1,0} 2,14 + 2F_{2,0} 4,3 + 2F_{3,0} 8,6 + F_{4,0} 14,2}{F_0}, \quad (7)$$

где $F_{1,0}$ — поверхность почвы в теплице, примыкающая к наружному ограждению и имеющая ширину 2 м, м²; $F_{2,0}$ и $F_{3,0}$ — то же, отстоящая от продольного наружного ограждения соответственно на 2 и 4 м, м²; $F_{4,0}$ — оставшаяся поверхность почвы, отстоящая на 6 м от продольных наружных ограждений, м².

$$Q_{\text{к.о}} = A_3 m \sqrt[3]{(\tau_0 - t_p) / (\tau_0 - t_p)} F_0, \quad (8)$$

где A_3 — коэффициент для расчета конвективного теплообмена (является функцией температур поверхности теплообмена и окружающего воздуха, определяется по данным, приведенным в [10]); m — коэффициент для расчета конвективного теплообмена, равный 1,3 при $\tau_0 > t_p$ и 0,7 при $\tau_0 < t_p$ [10]; τ_0 и t_p — температура соответственно поверхности почвы и воздуха в рабочей зоне, °С.

$$Q_{\text{л.о}} = C_{\text{пр}} \left[\left(\frac{\tau_0 + 273}{100} \right)^4 - \left(\frac{\tau_2 + 273}{100} \right)^4 \right] F_0 \approx \\ \approx 0,814 C_{\text{пр}} F_0 (\tau_0 - \tau_2); \quad (9)$$

где τ_2 — температура поверхности ограждения теплицы, °С.

$$Q_{\text{н}} = r_c \eta^3 (c''_0 - \varphi_p c''_p) \frac{760}{P_6} F_0, \quad (10)$$

где $r_c = 693 - 0,66 t_{\text{ж}}^0$ — удельная теплота испарения, Вт·ч/кг ($t_{\text{ж}}^0$ — температура жидкости, °С); $\eta = 0,8$ — коэффициент неполноты водности [8]; β — коэффициент массообмена, м/ч; c''_0 — концентрация пара при 100%-ном насыщении и температуре поверхности почвы, кг/м³; φ_p — относительная влажность воздуха в рабочей зоне, %; c''_p — концентрация водяного пара насыщенного воздуха в рабочей зоне при температуре t_p , кг/м³; P_6 — барометрическое давление, мм рт. ст.;

$$\beta = 0,66 \frac{D}{L_1} \left(\frac{gL_1^3}{\nu^2} \frac{\gamma_{t_p} - \gamma_{\tau_0}}{\gamma_{t_p}} \frac{\nu}{D} \right)^{0,26}, \quad (11)$$

где D — коэффициент диффузии, м²/ч; $L_1 = \sqrt{F_0}$, определяющий размер, м; g — ускорение силы тяжести, м²/с; ν — коэф-

коэффициент кинематической вязкости воздуха, м²/с (принимают при $t_{\text{опр}}$ [11]), γ_{t_p} и γ_{τ_0} — плотность воздуха при температуре соответственно в рабочей зоне и поверхности почвы, кг/м³;

$$D = 0,0754 \left(\frac{t_{\text{опр}} + 273}{273} \right)^{1,89} \frac{760}{P_0}, \quad (12)$$

где $t_{\text{опр}}$ — определяющая температура, °С;

$$t_{\text{опр}} = \frac{\tau_0 + t_p}{2}; \quad (13)$$

$$\gamma_{t_p} = 1,293 \frac{273}{t_p + 273} \left(\frac{P_0}{760} - 0,378 \frac{e''_{t_p}}{760} \right), \quad (14)$$

где e''_{t_p} — упругость (парциальное давление) насыщенного водяного пара при температуре t_p , мм рт. ст.;

$$\gamma_{\tau_0} = 1,293 \frac{273}{\tau_0 + 273} \left(\frac{P_0}{760} - 0,378 \frac{e''_{\tau_0}}{760} \right), \quad (15)$$

где e''_{τ_0} — упругость насыщенного водяного пара при температуре τ_0 , мм рт. ст.

$$Q_{\kappa 2} = (F_{\text{в}2} + 0,7F_{\text{н}2}) A'_3 \sqrt[3]{|t_p - \tau_2| (t_p - \tau_2)}, \quad (16)$$

где $F_{\text{в}2}$ и $F_{\text{н}2}$ — площадь соответственно вертикальных и наклонных ограждений теплицы, м²; A'_3 — коэффициент, зависящий от определяющей температуры $\frac{t_p + \tau_2}{2}$ [10]; τ_2 — температура наружного ограждения, °С.

$$Q_{\lambda 2} = C_{\text{пр}} k_{\text{п}} \left[\left(\frac{\tau_0 + 273}{100} \right)^4 - \left(\frac{\tau_2 + 273}{100} \right)^4 \right] F_0 \approx \\ \approx C_{\text{пр}} k_{\text{п}} F_0 0,814 (\tau_0 - \tau_2) \approx k_{\text{п}} Q_{\text{л.о}}, \quad (17)$$

где $k_{\text{п}}$ — коэффициент поглощения длинноволнового излучения, равный 0,88 для теплиц и 0,93 — парников и малогабаритных укрытий [6].

$$Q_{\text{кон}1} = r_c 2,2 \cdot 10^{-6} (0,5 t_p + 0,5 \tau_2 + 273)^{0,42} \times \\ \times \sqrt[3]{\frac{t_p - \tau_2}{\nu^2} \Delta \varepsilon^{1,4} F_2}, \quad (18)$$

где $\Delta \varepsilon$ — разность объемного содержания пара в воздухе, %; ν — принимают при $\frac{t_p + \tau_2}{2}$ [11]; F_2 — поверхность наружного ограждения теплицы, м²;

$$\Delta \varepsilon = 100 \left(\frac{\varphi_p e''_{t_p} - e''_{\tau_2}}{P_0} \right), \quad (19)$$

где e''_{τ_2} — упругость насыщенного водяного пара при τ_2 , мм рт. ст.

$$Q_{к2}^+ = \alpha_{к2} (\tau_2 - t_n) F_2, \quad (20)$$

где $\alpha_{к2}$ — расчетный коэффициент теплоотдачи конвекцией наружного ограждения теплицы, Вт/(м²·°С);

$$\alpha'_{к2} = 3,7 \frac{(v \gamma_n)^{0,8}}{L^{0,2}} \approx 3,7 \frac{\sqrt[3]{(\gamma_n v)^2}}{\sqrt[3]{\sqrt{L}}}, \quad (21)$$

где $\alpha'_{к2}$ — коэффициент теплоотдачи конвекцией для наклонного участка ограждения, Вт/(м²·°С); v — скорость ветра, м/с; L — наименьший размер сооружения в плане, м;

$$\alpha''_{к2} = 10 \sqrt{v}, \quad (22)$$

где $\alpha''_{к2}$ — коэффициент теплоотдачи конвекцией для вертикального участка ограждения, Вт/(м²·°С);

$$\alpha_{к2} = \frac{\alpha_{к2} F_{н2} + \alpha''_{к2} F_{в2}}{F_2}; \quad (23)$$

$$Q_{л2}^+ = Q_{эф} + Q_{окр}, \quad (24)$$

где $Q_{эф}$ — эффективное излучение наружной поверхности ограждения в окружающее пространство, Вт; $Q_{окр}$ — лучистый теплообмен наружной поверхности ограждения с окружающими почвой и строениями, Вт;

$$\begin{aligned} Q_{эф} = & 5,67 \varepsilon_2 \left[\left(\frac{t_n + 273}{10} \right)^4 (0,27 - 0,007 \varphi_n e_{t_n}^n) \times \right. \\ & \times (1 - c' n_0^2) \psi_1(\alpha) + \left. \left(\frac{\tau_2 + 273}{100} \right)^4 - \left(\frac{t_n + 273}{100} \right)^4 \right] \times \\ & \times \psi_2(\Theta) F_2 \approx 5,67 \varepsilon_2 \psi_2(\Theta) F_2 [(0,814 t_n + 55,55) \times \\ & \times (0,27 - 0,007 \varphi_n e_{t_n}^n) (1 - c' n_0^2) \psi_1(\alpha) + 0,814 (\tau_2 - t_n)], \quad (25) \end{aligned}$$

где $\psi_1(\alpha)$ — функция, учитывающая ориентацию ограждения; ε_2 — степень черноты ограждения теплицы; φ_n — относительная влажность наружного воздуха; $e_{t_n}^n$ — упругость насыщенного водяного пара при температуре t_n , мм рт. ст.; c' — коэффициент, зависящий от широты местности (0,74 для 55° с. ш.; 0,7 для 45° с. ш.); n_0 — облачность в долях единицы; $\psi_2(\Theta) = 1$ — функция, учитывающая взаимное расположение теплицы и окружающих строений, для отдельно стоящего сооружения [6];

$$\psi_1(\alpha) = \frac{\delta_n F_{в2} + \cos \alpha F_{н2}}{F_2}, \quad (26)$$

где $\delta_n = 0,5$ для облачного неба и 0,35 — безоблачного [6]; α — угол наклона кровли теплицы ($\alpha \leq 30^\circ$);

$$Q_{\text{окр}} = 5,67 \varepsilon_2 \varepsilon_0 \left[\left(\frac{\tau_2 + 273}{100} \right)^4 - \left(\frac{t_{\text{н}} + 273}{100} \right)^4 \right] \varphi_{\text{о.п}} F_2 \approx$$

$$\approx 5,67 \varepsilon_2 \varepsilon_0 \varphi_{\text{о.п}} F_2 0,814 (\tau_2 - t_{\text{н}}), \quad (27)$$

где ε_0 — степень черноты поверхности почвы; $\varphi_{\text{о.п}}$ — коэффициент облученности системы «ограждение — почва и здание»;

$$\varphi_{\text{о.п}} = 0,5 \frac{F_{\text{в}2}}{F_2}; \quad (28)$$

$$Q_{\text{в}} = (\gamma_{t_{\text{н}}} - \gamma_{t_{\text{р}}}) (Q_{\text{п.г}} + Q_{\text{к}2}^+ + Q_{\text{л}2}^+), \quad (29)$$

где $\gamma_{t_{\text{н}}}$ — плотность наружного воздуха, кг/м³.

3.5.5. Расчет суммарных тепловых потерь для теплицы с пленочным ограждением, покрытым конденсатом. Определяют коэффициент теплопередачи через остекление теплицы [6]

$$k_0^{\text{ст}} = \left[\frac{Q_{\text{п}} + Q_{\text{ш}}}{(1 + \gamma_{t_{\text{н}}} - \gamma_{t_{\text{р}}}) (t_{\text{р}} - t_{\text{н}})} - \frac{F_0}{R_0^{\text{сп}}} \right] \frac{1}{F_2}. \quad (30)$$

Коэффициент теплопередачи через одинарную пленку, покрытую конденсатом [6, 7]

$$k_0^{\text{пл}} = 1,1 k_0^{\text{ст}}. \quad (31)$$

Потребное количество теплоты на обогрев пленочной теплицы

$$Q'_{\text{п}} + Q'_{\text{ш}} = \left(k_0^{\text{пл}} F_2 + \frac{F_0}{R_0^{\text{сп}}} \right) (t_{\text{р}} - t_{\text{н}}) \left[1 + 0,8 (\gamma_{t_{\text{н}}} - \gamma_{t_{\text{р}}}) \right]. \quad (32)$$

Установленные тепловые мощности почвенного нагревательного устройства $Q'_{\text{п}}$ и шатрового $Q'_{\text{ш}}$ определяют из следующих выражений:

$$Q'_{\text{п}} = \frac{Q_{\text{п}}}{Q_{\text{п}} + Q_{\text{ш}}} (Q'_{\text{п}} + Q'_{\text{ш}}); \quad (33)$$

$$Q'_{\text{ш}} = \frac{Q_{\text{ш}}}{Q_{\text{п}} + Q_{\text{ш}}} (Q'_{\text{п}} + Q'_{\text{ш}}). \quad (34)$$

3.6. Пример расчета

Требуется рассчитать установленную тепловую мощность нагревательных устройств для обогрева почвы и шатра в пленочной теплице, расположенной в Центральной климатической зоне и предназначенной для производства рассады ранней белокочанной капусты.

Исходные данные: $t_{\text{н}} = -15^\circ \text{C}$; $t_{\text{р}} = 7^\circ \text{C}$; $\tau_0 = 20^\circ \text{C}$; $\varphi_{\text{р}} = 70\%$; $\varphi_{\text{н}} = 80\%$; $v = 5$ м/с; $\varepsilon_0 = 0,96$; $\varepsilon_2 = 0,94$; $F_0 = 1440$ м²; $F_2 = 2045$ м²; $F_{\text{в}2} = 394$ м²; $F_{\text{н}2} = 1651$ м²; $L = 30$ м; $L_1 = \sqrt{1440}$.

Определить Q'_n и $Q'_ш$. Последовательность расчета показана в табл. 4. Из расчета следует, что без учета тепла, вносимой солнечной радиацией, теплица должна иметь только почвенное нагревательное устройство удельной установленной мощностью 236 Вт/м².

3.7. Физико-математическая модель формирования энергетического режима в теплице с зонным укрытием

При выращивании рассады, имеющей высоту перед высадкой в открытый грунт не более 0,25 м, нет необходимости обогревать всю теплицу высотой 3,2—4 м. Достаточно обогреть только рабочую зону высотой 0,3 м, оградив ее от объема теплицы малогабаритными укрытиями. Такой обогрев, называемый зонным, позволяет уменьшить расход теплоты на выращивание рассады и снизить удельную тепловую мощность нагревательных устройств теплицы. Расчетная схема энергетического режима теплицы с зонным укрытием рабочего объема, в котором развивается рассада, показана на рис. 16.

В рабочей зоне I действуют тепловые потоки от нагревателя, заложенного в почву, Q_n и шатрового нагревателя $Q_{ш}$, смонтированного под зонным укрытием.

Тепловые потоки потерь представлены затратами тепла на испарение Q_n , инфильтрацию $Q_{вр}$, а также лучистые и конвективные потоки $Q_{л0}$, $Q_{л1}^-$, $Q_{к0}$ и $Q_{к1}^-$. На внутренней поверхности зонного укрытия, покрытой конденсатом, действует поток $Q_{конд}$, учитывающий фазовое превращение водяного пара в воду. В нерабочем объеме II действуют только потоки потерь на инфильтрацию $Q_{в1}$, а также лучистый и конвективный $Q_{л1}^+$, $Q_{л2}^-$, $Q_{к1}^+$ и $Q_{к1}^-$. Внутренняя поверхность наружного ограждения бывает покрыта необильным конденсатом и, ввиду его незначительности, выделениями тепла при конденсации можно пренебречь.

3.7.1. Уравнение теплового баланса для рабочей зоны I

$$Q_{ш} + Q_n = Q_{п.г} + Q_{л1}^+ + Q_{к1}^+ + Q_{вр}, \quad (35)$$

где $Q_{ш}$ и Q_n — установленные тепловые мощности шатрового и почвенного нагревателей, Вт; $Q_{л1}^+$ — лучистый тепловой поток от наружной поверхности зонного укрытия к внутренней поверхности наружного ограждения, Вт; $Q_{к1}^+$ — конвективный тепловой поток от наружной поверхности зонного укрытия к воздуху в объеме II, Вт; $Q_{вр}$ — тепловой поток потерь тепла на инфильтрацию в зоне I, Вт.

Номера формул	Обозначение	Результаты расчета	Размерность	Примечание
6	$c_{пр}$	5,22		$\epsilon_0 = 0,96; \epsilon_2 = 0,94;$ $F_0 = 1440 \text{ м}^2; F_2 = 2045 \text{ м}^2$
5	$t_{об}$	7,1	$^{\circ}\text{C}$	$\tau_2 = -9^{\circ}\text{C}$
7	$R_0^{ср}$	10,53	$\text{м}^2 \cdot ^{\circ}\text{C}/\text{Вт}$	$F_1 = F_2 = F_3 = 96 \text{ м}^2;$ $F_4 = 864 \text{ м}^2$
4	$Q_{пр}$	3023,5	Вт	$t_{ос} = 7,1^{\circ}\text{C}; R_0^{ср} =$ $= 10,53 \text{ м}^2 \cdot ^{\circ}\text{C}/\text{Вт}$
8	$Q_{к0}$	78635,7	Вт	$A_3 = 1,375; m = 1,3$
9	$Q_{л0}$	177441,8	Вт	$\tau_2 = -9^{\circ}\text{C}$
12	D	$22,97 \cdot 10^{-6}$	$\text{м}^2/\text{с}$	$t_{опр} = 13,5^{\circ}\text{C};$ $P_6 = 760 \text{ мм рт. ст.}$
14	γ_{l_p}	1,256	$\text{кг}/\text{м}^3$	$e_{l_p}'' = 7,492 \text{ мм рт. ст.}$
15	γ_{τ_0}	1,194	$\text{кг}/\text{м}^3$	$e_{\tau_0}'' = 17,53 \text{ мм рт. ст.}$
11	β	5,9	м/ч	$\nu = 14,47 \cdot 10^{-6} \text{ м}^2/\text{с};$ $L_1 = 37,95 \text{ м}$
10	$Q_{н}$	54567,7	Вт	$r_c = 679,8 \text{ Вт} \cdot \text{ч}/\text{кг};$ $\eta = 0,8, c_{\tau_0}'' =$ $= 17,2 \cdot 10^{-3} \text{ кг}/\text{м}^3; \varphi_p =$ $= 0,7; c_{l_p}'' =$ $= 7,7 \cdot 10^{-3} \text{ кг}/\text{м}^3$
16	$Q_{к2}^-$	91274,9	Вт	$A_3' = 1,455; \tau_2 = -9^{\circ}\text{C}$
17	$Q_{л2}^-$	156148,3	Вт	$Q_{л0} = 177441,8 \text{ Вт},$ $k_{п} = 0,88$
19	Δp	0,39	%	$e_{\tau_0}'' = 2,267 \text{ мм рт. ст.}$
18	$Q_{конд}$	39200	Вт	$r_c = 693 \text{ Вт} \cdot \text{ч}/\text{кг};$ $\nu = 13,2 \cdot 10^{-6} \text{ м}^2/\text{с}$
21	$\alpha'_{к2}$	7,6	$\text{Вт}/(\text{м}^2 \cdot ^{\circ}\text{C})$	$\gamma_{н} = 1,368 \text{ кг}/\text{м}^3;$ $L = 30 \text{ м}; \nu = 5 \text{ м}/\text{с}$
22	$\alpha''_{к2}$	22,4	$\text{Вт}/(\text{м}^2 \cdot ^{\circ}\text{C})$	—
23	$\alpha_{к2}$	10,5	$\text{Вт}/(\text{м}^2 \cdot ^{\circ}\text{C})$	—
20	$Q_{к2}^+$	128835	Вт	$\tau_2 = -9^{\circ}\text{C}$
26	$\Psi_1(x)$	0,77		$\delta_{л} = 0,35; \cos \alpha = 0,866$
28	$\Phi_{он}$	0,1		$F_{п2} = 354 \text{ м}^2; F_2 = 2045 \text{ м}^2$
25	$Q_{эф}$	117948,6	Вт	$c' = 0,77; n_0 = 0.$ $\tau_2 = -9^{\circ}\text{C}; e_{l_{н}}'' =$ $= 1,4 \text{ мм рт. ст.}; \epsilon_2 =$ $= 0,94$

Номера формул	Обозначение	Результаты расчета	Размерность	Примечание
27	$Q_{\text{окр}}$	5110,6	Вт	$\eta_{\text{оп}}=0,1; \epsilon_0=0,96$ $\gamma_{\text{лн}}=1,368 \text{ кг/м}^3;$ $\gamma_{\text{лр}}=1,261 \text{ кг/м}^3, Q_{\text{н.г}}$ из (4); $Q_{\text{к2}}^+$ из (19); $Q_{\text{л2}}^+$ из (25)
29	$Q_{\text{в}}$	30486	Вт	
24	$Q_{\text{л2}}^+$	153059,2	Вт	—
2	$Q_{\text{н}}$	313668,7	Вт	—
1	$Q_{\text{н}} + Q_{\text{ш}}$	315104	Вт	—
30	$k_0^{\text{ст}}$	6,3	Вт/(м ² ·°С)	—
32	$Q'_{\text{н}} + Q'_{\text{ш}}$	340270	Вт	$k_0^{\text{пл}}=6,9 \text{ Вт/(м}^2 \cdot \text{°С)}$
31	$k_0^{\text{пл}}$	6,9	Вт/(м ² ·°С)	—
33	$Q'_{\text{н}}$	310270	Вт	Нужен только почвенный обогрев при удельной установленной тепловой мощности 236 Вт/м ²

3.7.2. Уравнение теплового баланса для объема II

$$Q_{\text{л1}}^+ + Q_{\text{к1}}^+ = Q_{\text{л2}}^+ + Q_{\text{к2}}^+ + Q_{\text{в1}}, \quad (36)$$

где $Q_{\text{в1}}$ — тепловой поток потерь на инфильтрацию в зоне II, Вт.

3.7.3. Уравнение теплового баланса для поверхности почвы

$$Q_{\text{н}} + Q_{\text{ш}}^{\text{р}} = Q_{\text{н.г}} + Q_{\text{н}} + Q_{\text{ло}} + Q_{\text{ко}}, \quad (37)$$

где $Q_{\text{ш}}^{\text{р}}$ — составляющая теплового потока шатрового нагревателя, участвующая в теплообмене с поверхностью почвы, Вт; $Q_{\text{н}}$ — затраты теплоты на испарение влаги из почвы, Вт; $Q_{\text{ло}}$ и $Q_{\text{ко}}$ — тепловой поток потерь с поверхности почвы под зонным укрытием соответственно лучеиспусканием и конвекцией, Вт.

3.7.4. Уравнение теплового баланса для поверхности зонного укрытия

$$Q_{\text{ш}}^{\text{н}} + Q_{\text{конд}} + Q_{\text{л}}^- + Q_{\text{к1}}^- = Q_{\text{л1}}^+ + Q_{\text{к1}}^+, \quad (38)$$

где $Q_{\text{ш}}^{\text{н}}$ — составляющая теплового потока шатрового нагревателя, участвующая в теплообмене с поверхностью зонного укрытия, Вт; $Q_{\text{конд}}$ — тепловой поток, характеризующий выде-

ление теплоты на внутренней поверхности зонного укрытия при конденсации влаги, Вт; $Q_{л1}$ — тепловой поток в результате теплообмена лучеиспусканием между внутренней поверхностью зонного укрытия и поверхностью почвы, Вт; $Q_{к1}$ — тепловой поток в результате теплообмена конвекцией между внутренней поверхностью ограждения и воздухом рабочей зоны I, Вт.

3.7.5. Уравнение теплового баланса на поверхности наружного ограждения теплицы

$$Q_{л2}^- + Q_{к2}^- = Q_{л2}^+ + Q_{к2}^+, \quad (39)$$

где $Q_{л2}^-$ — тепловой поток в результате теплообмена лучеиспусканием между внутренней поверхностью наружного ограждения и поверхностью зонного укрытия, Вт; $Q_{к2}^-$ — тепловой поток в результате теплообмена конвекцией между внутренней поверхностью наружного ограждения и воздухом в зоне II, Вт.

3.7.6. Уравнение теплового баланса для всего сооружения в целом

$$Q_{ш} + Q_{п} = Q_{п.г} + Q_{л2}^+ + Q_{к2}^+ + Q_{вр} + Q_{в1}. \quad (40)$$

3.7.7. Тепловые потоки потерь теплицы с зонным обогревом выражают через определяющие их параметры.

Учитывая, что поверхности ограждения теплицы из полимерных пленок бывают покрыты конденсатом, препятствующим пропусканию длинноволновой радиации, выражения для определения потоков потерь лучеиспусканием принимают такими же, как для сооружений со стеклянными покрытиями, с последующей поправкой на коэффициент теплопотерь, определенный экспериментально.

С учетом этого допущения выражения для тепловых потоков потерь принимают следующий вид: $Q_{пг}$ по формуле (4); $t_{сб}$ — (5); $R_0^{ср}$ — (7); $Q_{к0}$ — (8); $Q_{п}$ — (10); β — (11); D — (12); $Q_{к0:д}$ — (18); $\Delta\epsilon$ — (19) с заменой τ_2 на τ_1 и F_2 на F_1' ; $Q_{к2}^+$ — (20); $\alpha_{к2}$, $\alpha_{к2}$ и $\alpha_{к2}$ — соответственно (21), (22) и (23); $Q_{л2}^+$ — (24); $Q_{эф}$ — (25) и $Q_{окр}$ — (27).

Тепловые потоки, действующие под зонным укрытием, в объеме I выражены в следующем виде [10]

$$Q_{л0} = c_{пр} \left[\left(\frac{\tau_0 + 273}{100} \right)^4 - \left(\frac{\tau_1 + 273}{100} \right)^4 \right] F_0 \approx \approx c_{пр} 0,814 (\tau_0 - \tau_1) F_0, \quad (41)$$

где $c_{пр}$ — приведенный коэффициент облучения; τ_0 и τ_1 — температура поверхности соответственно почвы и зонного укрытия, °С.

$$c_{\text{пр}} = \frac{5,67}{\frac{1}{\varepsilon_0} + \frac{F_0}{F_1} \left(\frac{1}{\varepsilon_1} - 1 \right)}, \quad (42)$$

где ε_0 и ε_1 — степень черноты соответственно почвы и стекла; F_0 и F_1 — площади почвы и поверхности зонного укрытия, м².

$$Q_{\text{л1}}^- = k_{\text{л}} Q_{\text{л0}} \approx 0,93 Q_{\text{л0}}, \quad (43)$$

где $k_{\text{л}}$ — коэффициент, учитывающий поглощение лучистой энергии воздушной средой.

$$Q_{\text{к1}}^- = (F_{\text{в1}} + 0,7 F_{\text{н1}}) A_3'' \sqrt[3]{(t_p - \tau_1) / (t_p - \tau_1)}, \quad (44)$$

где $F_{\text{в1}}$ и $F_{\text{н1}}$ — площади соответственно вертикальной и наклонной поверхностей зонного укрытия, м²; t_p — температура воздуха под зонным укрытием, °С; A_3'' — коэффициент, зависящий от $\frac{t_p + \tau_1}{2}$ [10].

$$Q_{\text{вр}} = (\gamma_{\text{н}} - \gamma_{\text{р}}) (Q_{\text{н.г}} + Q_{\text{к1}}^+ + Q_{\text{л1}}^+), \quad (45)$$

где $\gamma_{\text{н}}$ и $\gamma_{\text{р}}$ — объемные массы соответственно наружного и внутреннего воздуха, кг/м³.

Выражения для определения тепловых потоков, действующих в нерабочем объеме II, следующие:

$$Q_{\text{л1}}^+ = c'_{\text{пр}} \left[\left(\frac{\tau_1 + 273}{100} \right)^4 - \left(\frac{\tau_2 + 273}{100} \right)^4 \right] F_1 \approx \\ \approx c'_{\text{пр}} 0,814 (\tau_1 - \tau_2) F_1, \quad (46)$$

где τ_2 — температура наружного ограждения, °С; F_1 — поверхность зонного укрытия, м²;

$$c'_{\text{пр}} = \frac{5,67}{\frac{1}{\varepsilon_1} + \frac{F_1'}{F_2} \left(\frac{1}{\varepsilon_2} - 1 \right)}, \quad (47)$$

где $c'_{\text{пр}}$ — приведенный коэффициент облучения системы «зонное укрытие-наружное ограждение»; ε_2 — степень черноты наружного ограждения; F_2 — площадь наружного ограждения, м²; F_1' — площадь зонного укрытия, участвующая в лучистом теплообмене с наружным ограждением, м²;

$$Q_{\text{к1}}^+ = A_3' m \sqrt[3]{(\tau_1 - t_1) / (\tau_1 - t_1)} F_1', \quad (48)$$

где m — коэффициент ($m = 1,3$ при $\tau_1 > t_1$); t_1 — температура воздуха в зоне II, °С; A_3' — коэффициент, зависящий от $\frac{\tau_1 + t_1}{2}$ [10];

$$Q_{\text{л2}}^- = k'_{\text{л}} Q_{\text{л1}}^+ \approx 0,88 Q_{\text{л1}}^+, \quad (49)$$

где $k'_{\text{л}}$ — коэффициент, равный 0,88 [6];

$$Q_{к2}^- = (F_{в2} + 0,7 F_{н2}) A_3'' \sqrt[3]{|t_1 - \tau_2| (t_1 - \tau_2)}, \quad (50)$$

где $F_{в2}$ и $F_{н2}$ — площади соответственно вертикальных и наклонных поверхностей наружного ограждения, m^2 ; A_3'' — коэффициент, зависящий от определяющей температуры $t_{опр} = \frac{t_1 + \tau_2}{2}$ [10];

$$Q_{в1} (\gamma_n - \gamma_1) (Q_{л2}^+ + Q_{к2}^+), \quad (51)$$

где γ_1 — плотность воздуха в зоне II, kg/m^3 .

При теплофизическом расчете теплицы с технологическим обогревом определяют установленную тепловую мощность систем шатрового и почвенного обогрева, обеспечивающую необходимый температурный режим в почве и рабочей зоне для выращиваемой культуры или рассады овощей, который соответствует заданной расчетной температуре наружного воздуха.

В общем случае даны следующие величины: конструктивные параметры теплицы L, F_1, F_2, F_0 , температурные и влажностные режимы внутри ее τ_1, t_p, φ_p , параметры наружного воздуха $t_{н}, v, \varphi_{н}$. Требуется определить тепловые мощности нагревательных устройств $Q_{п}, Q_{ш}$, температуры ограждений τ_1, τ_2 и воздуха t_1 в зоне II, без знания которых невозможно рассчитать тепловые балансы на поверхностях ограждений и в объемах теплицы.

Расчет сводится к совместному решению уравнений (35) — (40).

Затем по формуле (30) определяют коэффициент теплопередачи через остекление, и с учетом выражений (31) — (34) находят установленные тепловые мощности систем обогрева для пленочной теплицы.

3.8. Пример расчета

Требуется определить установленную тепловую мощность нагревательного устройства для зонного обогрева в пленочной теплице, расположенной в центральной климатической зоне и предназначенной для производства в первом обороте рассады ранней белокочанной капусты. Теплица имеет конструктивные параметры, аналогичные рассмотренной в примере 3.6, и дополнительно оборудована зонным пленочным укрытием высотой 0,3 м от поверхности почвы.

Исходные данные: $t_{н} = -15^\circ C, t_p = 7^\circ C, \tau_0 = 20^\circ C, \varphi = 70\%, \varphi_{н} = 80\%, v = 5 \text{ м/с}, \varepsilon_0 = 0,96, \varepsilon_1 = \varepsilon_2 = 0,94, k_{п} = 0,93, k_{н} = 0,88, F_{н1} = F_1' = F_0 = 1440 \text{ м}^2, F_{в1} = 47 \text{ м}^2, F_1 = 1487 \text{ м}^2, F_{в2} = 347 \text{ м}^2, F_{н2} = 1651 \text{ м}^2, F_2 = 1998 \text{ м}^2, L = 30 \text{ м}, L_1 = \sqrt{F_0} = \sqrt{1440}$.

Определить Q , необходимую для обеспечения $t_p = 7^\circ \text{C}$ и $\tau_0 = 20^\circ \text{C}$ при $t_n = -15^\circ \text{C}$.

В примере 3.6 было установлено, что для обеспечения требуемых температурных режимов при посеве семян ранней белокочанной капусты в пленочной теплице с одинарным ограждением достаточно только почвенного нагревателя, обеспечивающего поверхностную мощность около 236 Вт/м^2 . В таком случае система уравнений теплового баланса теплицы с зонным обогревом (почвенным) состоит из четырех уравнений с четырьмя неизвестными Q_n , τ_1 , t_1 и τ_2 :

$$Q_n = Q_{n.g} + Q_{л1}^+ + Q_{к1}^+ + Q_{вр}; \quad (35')$$

$$Q_{л1}^+ + Q_{к1}^+ = Q_{л2}^+ + Q_{к2}^+ + Q_{в1}; \quad (36')$$

$$Q_n = Q_{n.g} + Q_n + Q_{ло} + Q_{ко}; \quad (37')$$

$$Q_{л2}^- + Q_{к2}^- = Q_{л2}^+ + Q_{к2}^+. \quad (39')$$

Численные значения составляющих теплового баланса теплицы с зонным обогревом даны в табл. 5.

После подстановки в уравнения численных значений тепловых потоков потерь, взятых из табл. 5, получают

$$Q_n = 3412 + 41 \tau_1 + 6185 (\tau_1 - \tau_2) + 1872 A_3' \sqrt[3]{\tau_1 - t_1} \times \\ \times (\tau_1 - t_1) + 365 + 666 \tau_1 - 662 \tau_2 + 200 A_3' (\tau_1 - t_1)^{4/3}; \quad (35')$$

$$6185 (\tau_1 - \tau_2) + 1872 A_3' \sqrt[3]{(\tau_1 - t_1)} (\tau_1 - t_1) = 1,1 (235579 + \\ + 9500 \tau_2 + 305694 + 20380 \tau_2); \quad (36')$$

$$Q_n = 3412 + 41 \tau_1 + 54568 + 120498 - 6025 \tau_1 + 78636; \quad (37')$$

$$5443 (\tau_1 - \tau_2) + 1503 A_3'' \sqrt[3]{(t_1 - \tau_2)} (t_1 - \tau_2) = 235579 + \\ + 9500 \tau_2 + 305694 + 20380 \tau_2. \quad (39')$$

После преобразования уравнений (36') и (39') имеем:

$$6185 \tau_1 - 39053 \tau_2 + 1872 A_3' \sqrt[3]{(\tau_1 - t_1)} (\tau_1 - t_1) - 595400 = 0; \quad (36')$$

$$5443 \tau_1 - 35323 \tau_2 + 1503 A_3'' \sqrt[3]{(t_1 - \tau_2)} (t_1 - \tau_2) - 541273 = 0; \quad (39')$$

Вводят замену переменных: $\Delta t_1 = \tau_1 - t_1$; $\Delta t_2 = t_1 - \tau_2$, тогда $\tau_1 = \Delta t_1 + t_1$; $\tau_2 = t_1 - \Delta t_2$.

Номера формул	Обозначение	Результаты расчета	Размерность	Примечание
42	$c_{пр}$	5,14	—	$F_0 = 1440 \text{ м}^2; F_1 = 1487 \text{ м}^2; e_0 = 0,96; e_1 = 0,94$
5	$t_{об}$	$9,95 + 0,3 \tau_1$	$^{\circ}\text{C}$	—
47	$c'_{пр}$	5,11	—	$e_1 = e_2 = 0,94; F_1' = 1440 \text{ м}^2; F_2 = 1998 \text{ м}^2$
4	$Q_{ог}$	$3412 + 41 \tau_1$	Вт	—
7	$R_0^{ср}$	10,53	$\text{м}^2 \cdot ^{\circ}\text{C}/\text{Вт}$	$F_{1,0} = F_{2,0} = F_{3,0} = 96 \text{ м}^2, F_{4,0} = 864 \text{ м}^2$
8	$Q_{ко}$	78636	Вт	$m = 1,3; A_3 = 1,375$
9	D	$22,9 \cdot 10^{-6}$	$\text{м}^2/\text{с}$	$t_{опр} = 13,5^{\circ}\text{C}; P_6 = 760 \text{ мм рт. ст.}$
14	$\gamma_{лр}$	1,256	$\text{кг}/\text{м}^3$	$e_{лр}'' = 7,492 \text{ мм рт. ст.}$
15	$\gamma_{т_0}$	1,194	$\text{кг}/\text{м}^3$	$e_{т_0}'' = 17,53 \text{ мм рт. ст.}$
11	β	5,9	$\text{м}/\text{ч}$	$v = 14,47 \cdot 10^{-6} \text{ м}^2/\text{с}; L_1 = 37,95 \text{ м}$
10	$Q_{и}$	43894	Вт	$r_c = 680 \text{ Вт} \cdot \text{ч}/\text{кг}; \eta = 0,8; c_{т_0}'' = 17,2 \cdot 10^{-3} \text{ кг}/\text{м}^3, c_{лр}'' = 7,7 \cdot 10^{-3} \text{ кг}/\text{м}^3; F_0 = 1440 \text{ м}^2$
41	$Q_{ло}$	$120498 - 6025 \tau_1$	Вт	$c_{пр} = 5,14; F_0 = 1440 \text{ м}^2$
43	$Q_{л1}^-$	$112063 - 5603 \tau_1$	Вт	$k_{п} = 0,93$
44	$Q_{к1}^-$	$1055 A_3'' \times \sqrt[3]{\frac{7 - \tau_1}{7 - \tau_1}} \times (7 - \tau_1)$	Вт	$F_{в1} = 47 \text{ м}^2, F_{н1} = 1440 \text{ м}^2$
46	$Q_{л1}^+$	$6185 (\tau_1 - \tau_2)$	Вт	$c'_{пр} = 5,11$
48	$Q_{к1}^+$	$1872 A_3' \times \sqrt[3]{\frac{\tau_1 - t_1}{\tau_1 - t_1}} \times (\tau_1 - t_1)$	Вт	$m = 1,3; F_1' = 1440 \text{ м}^2$
49	$Q_{л2}^-$	$5443 (\tau_1 - \tau_2)$	Вт	$k_{п} = 0,88$
50	$Q_{к2}$	$1503 A_3''' \times \sqrt[3]{\frac{t_1 - \tau_2}{t_1 - \tau_2}} \times (t_1 - \tau_2)$	Вт	$F_{в2} = 347 \text{ м}^2; F_{н2} = 1651 \text{ м}^2$
20	$Q_{к2}^+$	$305694 + 20380 \tau_2$	Вт	$\alpha'_{к2} = 7,6 \text{ Вт}/(\text{м}^2 \cdot ^{\circ}\text{C}), \alpha''_{к2} = 22,4, \alpha_{к2} = 10,2$

Номера формул	Обозначение	Результаты расчета	Размерность	Примечание
24	$Q_{л2}^+$	$235579 +$ $+ 9500 \tau_2$	Вт	$Q_{эф} = 223097 +$ $+ 8668 \tau_2$
45	$Q_{вр}$	$365 + 666 \tau_1 -$ $- 662 \tau_2 +$ $+ 200 A_3' \times$ $\times (\tau_1 - t_1)^{1/2}$	Вт	$Q_{окр} = 12482 + 832 \tau_2$
	(Принято) $Q_{в1}$	$1,1 (Q_{л2}^+ + Q_{к2}^+)$	Вт	—

Уравнение (36') и (39') с новыми переменными и $A_3' \approx \approx 1,47$, $A_3'' \approx 1,5$ после преобразований получают вид:

$$6185 \Delta t_1 - 32868 t_1 + 39053 \Delta t_2 + 2752 \Delta t_1^{1/2} - 595400 = 0; \quad (36')$$

$$5443 \Delta t_1 - 29880 t_1 + 35323 \Delta t_2 + 2254,5 \Delta t_2^{1/2} - 541273 = 0. \quad (39')$$

Освобождаются от коэффициентов при t_1 :

$$-t_1 + 0,188 \Delta t_1 + 1,188 \Delta t_2 + 0,0837 \Delta t_1^{1/2} - 18,11 = 0; \quad (36')$$

$$-t_1 + 0,182 \Delta t_1 + 1,182 \Delta t_2 + 0,0755 \Delta t_2^{1/2} - 18,11 = 0. \quad (39')$$

После вычитания из уравнения (36') выражения (39') и деления переменных получают

$$0,006 \Delta t_1 + 0,0837 \Delta t_1^{1/2} = -0,006 \Delta t_2 + 0,0755 \Delta t_2^{1/2}. \quad (36') - (39')$$

Умножают обе части уравнения на 1000

$$6 \Delta t_1 + 83,7 \Delta t_1^{1/2} = -6 \Delta t_2 + 75,5 \Delta t_2^{1/2}. \quad (36') - (39')$$

Решение уравнения (36')—(39') методом последовательных приближений представлено в табл. 6.

Строят график Δt_2 (Δt_1) и из рис. 2а находят $\Delta t_2 = = 1,15 \Delta t_1$, или $\Delta t_1 = 0,869 \Delta t_2$.

В уравнение (36') подставляют $\Delta t_2 = 1,15 \Delta t_1$ и после преобразований получают:

$$-t_1 + 1,554 \Delta t_1 + 0,0837 \Delta t_1^{1/2} - 18,11 = 0, \quad (36'')$$

или $t_1 = 1,554 \Delta t_1 + 0,0837 \Delta t_1^{1/2} - 18,11. \quad (36'')$

Таблица 6

Δt_1 (задают)	$6\Delta t_1$	Δt_1^4	$\sqrt[3]{\Delta t_1^4}$	$83,7 \Delta t_1^{4/3}$	Левая часть
13	78	28567	30,67	2558,5	2636,5
10	60	10000	21,55	1803,3	1863,3
8	48	4096	16	1339	1387
6	36	1296	10,9	912	948
5	30	625	8,5	715	745
4	24	256	6,3	531	555
2	12	16	2,5	211	223

Продолжение табл. 6

Δt_2 (задают)	$-6\Delta t_2$	Δt_2^4	$\sqrt[3]{\Delta t_2^4}$	$75,5 \Delta t_2^{4/3}$	Правая часть
15	-150	50625	37	2793,5	2643,5
11	-66	14641	24,5	1847	1781
9	-54	6561	18,7	14,1	1359
7	-42	2401	13,4	1011	968
6	-36	1296	10,9	823	787
4,8	-29	531	8,1	611	582
2,4	-14	33,17	3,2	243	229

Решение уравнения (36'') сводят в табл. 7.

Таблица 7

Δt_1 (задают)	$1,554 \Delta t_1$	Δt_1^4	$\sqrt[3]{\Delta t_1^4}$	$0,0837 \Delta t_1^{4/3}$	t_1
13	20,2	28567	30,564	2,558	4,6
10	15,54	10000	21,545	1,8	-0,8
8	12,43	4096	16	1,34	-4,3
6	9,32	1296	10,9	0,91	-7,9

По данным табл. 7 строят график t_1 (Δt_1) и из рис. 26 находят $t_1 = 1,73 \Delta t_1 - 18,11$. Так как $\Delta t_1 = 0,869 \Delta t_2$, то $t_1 = 1,5 \Delta t_2 - 18,11$.

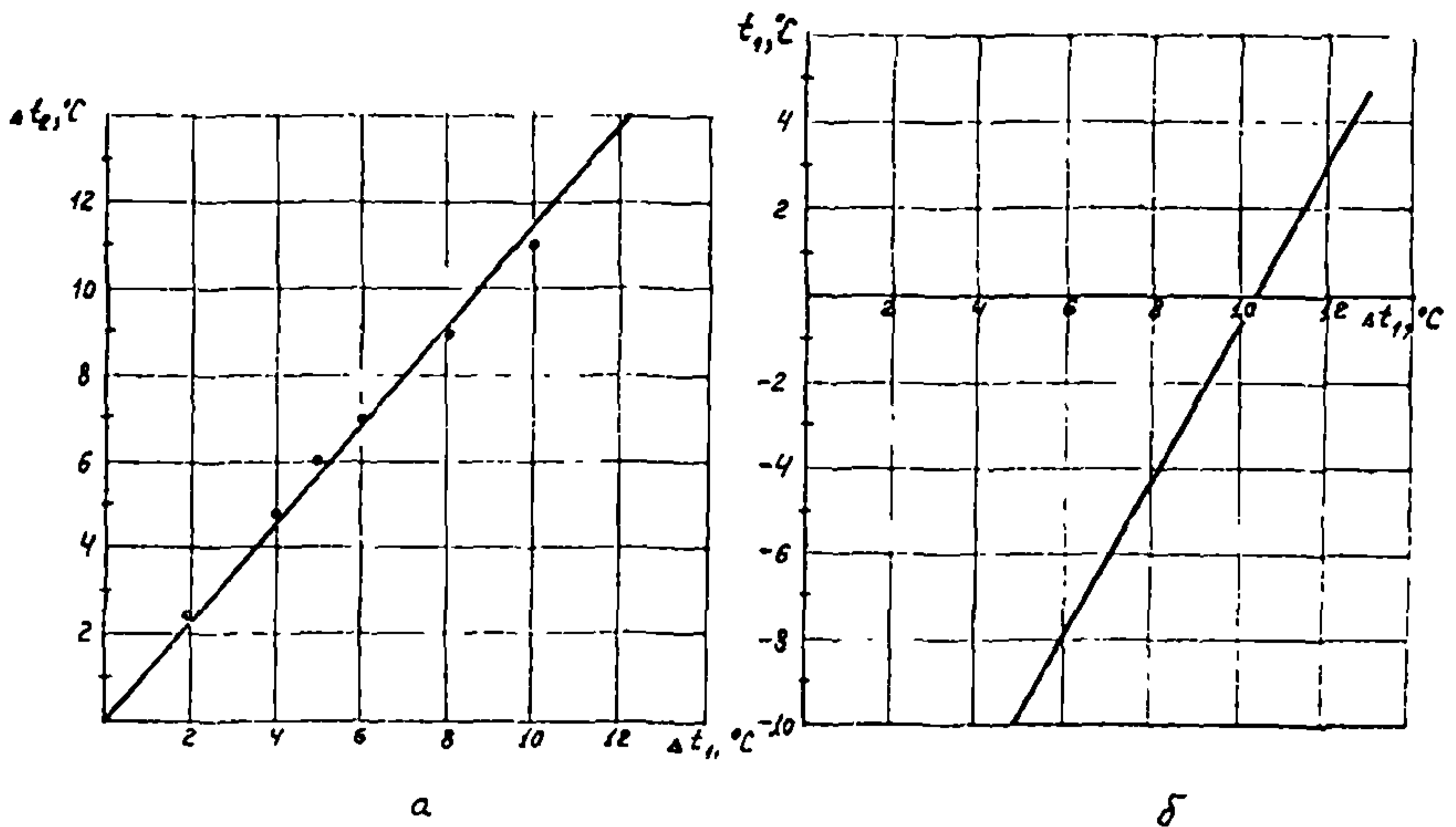


Рис. 2. Графический метод определения зависимостей:
 а — $\Delta t_2(\Delta t_1)$; б — $t_1(\Delta t_1)$

В уравнение (39') подставляют выражения: $t_1 = 1,5 \Delta t_2 - 18,11$ и $\Delta t_1 = 0,869 \Delta t_2$.

Получают после преобразований

$$0,075 \Delta t_2^{3/2} = 0,16 \Delta t_2. \quad (39'')$$

Умножают обе части на 1000

$$75 \Delta t_2^{3/2} = 160 \Delta t_2. \quad (39''')$$

Решение уравнения (39''') методом последовательных приближений показало, что ему удовлетворяет $\Delta t_2 = 10^\circ \text{C}$.

Тогда $\Delta t_1 = 0,869 \cdot \Delta t_2 \approx 8,7^\circ \text{C}$; $\tau_1 - t_1 = 8,7$; $\tau_1 = t_1 + 8,7$;
 $t_1 = 1,5 \Delta t_2 - 18,11 = 1,5 \cdot 10 - 18,11 \approx -3,1^\circ \text{C}$; $\tau_1 = -3,1 + 8,7 = 5,6^\circ \text{C}$;
 $\Delta t_2 = t_1 - \tau_2$; $\tau_2 = t_1 - \Delta t_2 = -3,1 - 10 = -13,1^\circ \text{C}$.

Подставляя найденные значения $\tau_1 = 5,6^\circ \text{C}$, $t_1 = -3,1^\circ \text{C}$ и $\tau_2 = -13,1^\circ \text{C}$ в уравнение (37'), находят тепловую мощность

$$Q_n = 3412 + 41 \cdot 5,6 + 43894 + 120498 - 6025 \cdot 5,6 + 78636 = 212930 \text{ Вт.}$$

Погрешность расчетов проверяют по уравнению (35')

$$Q_n = 3412 + 41 \cdot 5,6 + 6185(5,6 + 13,1) + 1872 \cdot 1,44 \sqrt[3]{8,7 \cdot 8,7} + 365 + 666 \cdot 5,6 + 200 \cdot 1,44 \sqrt[3]{5,6 + 3,1 \cdot 8,7} = 177155 \text{ Вт.}$$

$$\text{Погрешность } \delta = \frac{212930 - 177155}{177155} \cdot 100 \approx 20\%.$$

Для инженерных расчетов эту погрешность признают удовлетворительной.

Определяют из выражения (30) коэффициент теплопотерь (Вт/(м²·°С) для теплицы со стеклянными ограждениями

$$k_0^{ст} = \left[\frac{Q_n}{(1 + \gamma_n - \gamma_p)(t_p - t_n)} - \frac{F_0}{R_0^{сп}} \right] \frac{1}{F_2} =$$

$$= \left[\frac{212930}{(1 + 1,368 - 1,261)(7 + 15)} - \frac{1440}{10,53} \right] \frac{1}{1998} \approx 4,3.$$

Из выражения (31) следует

$$k_0^{пл} = 1,1 k_0^{ст} = 1,1 \cdot 4,3 = 4,73.$$

Из выражения (32) следует

$$Q_n' = \left(k_0^{пл} F_2 + \frac{F_0}{R_0^{сп}} \right) (t_p - t_n) [1 + 0,8(\gamma_n - \gamma_p)] =$$

$$= \left(4,73 \cdot 1998 + \frac{1440}{10,53} \right) (7 + 15) (1 + 0,8 \cdot 0,109) = 229920.$$

Удельная установленная мощность почвенного электронагревательного устройства при зонном обогреве согласно расчетам составит

$$q_n = \frac{229920}{1440} = 159,7 \approx 160 \text{ Вт/м}^2.$$

Для пленочной теплицы без зонного укрытия аналогичные температурные режимы ($t_p = 7^\circ \text{С}$ и $\tau_0 = 20^\circ \text{С}$ при $t_n = -15^\circ \text{С}$) обеспечивались при $q_n = 236 \text{ Вт/м}^2$. Следовательно, применение зонного обогрева позволит уменьшить установленную тепловую мощность на

$$\Delta q_n = \frac{236 - 160}{236} \cdot 100 = 32 \%$$

4. ОБОСНОВАНИЕ И ВЫБОР СИСТЕМЫ ЭЛЕКТРОТЕРМИЧЕСКОГО ОБОРУДОВАНИЯ ДЛЯ ОБОГРЕВА РАССАДНЫХ ПЛЕНОЧНЫХ ТЕПЛИЦ

4.1. Теплотехнический расчет

Результаты решения системы балансных уравнений, характеризующих формирование энергетического режима теплицы, используют для выполнения теплотехнических расчетов. Они связаны с проектно-конструкторскими работами по созданию средств инженерного обеспечения потоков тепла и

вещества в сооружении, качественные и количественные характеристики которых определены теплофизическими расчетами.

Для обогрева питательного слоя почвы в теплице обычно применяют специальные нагревательные провода со стальной токоведущей жилой марок ПОСХВ, ПОСХП и ПОСХВТ. Обогревают шатер электрокалориферами или нагревательными элементами, выполненными из проводов ПОСХВТ, ПОСХВ.

4.2. Расчет почвенного нагревательного устройства

Методика расчета основана на решении системы из двух уравнений, одно из которых (52) выражает сопротивление стальной токоведущей жилы в рабочем состоянии, а другое (53) характеризует теплообмен нагревательного провода с окружающей средой [12]:

$$t_{ж} = \frac{1}{\alpha} \left(\frac{U^2 \pi d^2 \cos \varphi}{4 \rho k P} - 1 \right) + t_{ср}; \quad (52)$$

$$t'_{ж} = \frac{P \ln \frac{D}{d}}{2\pi\lambda} + \frac{0,8 P}{2\pi\lambda_{п}} \ln \left(\frac{2a}{\pi D} \operatorname{sh} \frac{2\pi h}{a} \right) + t_{п}, \quad (53)$$

где $t_{ж}$ — температура стальной токоведущей жилы, °С; α — температурный коэффициент сопротивления, 1/град; U и P — соответственно напряжение и мощность на 1 м нагревательного провода, В/м и Вт/м; d — диаметр токоведущей жилы, мм; $\cos \varphi$ — коэффициент мощности; ρ — удельное электрическое сопротивление материала жилы, Ом·мм²/°С; k — коэффициент, характеризующий увеличение сопротивления переменному току по отношению к сопротивлению постоянному; $t_{ср}$ — температура окружающей среды, °С; D — наружный диаметр нагревательного провода, мм; λ и $\lambda_{п}$ — коэффициенты теплопроводности соответственно изоляционной оболочки и почвы, Вт/(м·°С); a — шаг ниток провода, мм; h — глубина заложения провода, мм.

Уравнения (52) и (53) решают графоаналитическим методом. Строят кривые для различных значений удельной мощности P и определяют точку их пересечения.

Результатом расчета являются температура токоведущей жилы $t_{ж}$ и соответствующая ей удельная (погонная) мощность нагревательного провода P .

При известной длине l отрезка нагревательного провода, подключаемого к источнику питания переменного тока напряжением 220 В, частотой 50 Гц, находят установленную мощность одного нагревательного элемента $P_{н.э.}$.

$$P_{н.э.} = Pl. \quad (54)$$

Длину l рекомендуют принимать для проводов ПОСХВ, ПОСХП — 160—170 м, ПОСХВТ — 200.

Из результатов теплофизического расчета берут численное значение мощности почвенного обогрева теплицы $Q_{\text{п}}$.

Определяют число нагревательных элементов $k_{\text{н.э.}}$, потребных для обеспечения $Q_{\text{п}}$

$$k_{\text{н.э.}} = \frac{Q_{\text{п}}}{P_{\text{н.э.}}} . \quad (55)$$

Полученное $k_{\text{н.э.}}$ корректируют с таким расчетом, чтобы обеспечить равномерную загрузку фаз питающей сети.

В зависимости от геометрических размеров теплицы в плане число параллельных ниток отрезка нагревательного провода, образующего нагревательный элемент, обычно составляет 2, 3, 4.

Общее число ниток нагревательного провода N на всю площадь пола теплицы

$$N = n k_{\text{н.э.}} , \quad (56)$$

где n — число параллельных ниток в одном нагревательном элементе.

Численные значения теплофизических констант и коэффициентов, входящих в уравнения (52) и (53), приведены в табл. 8.

Т а б л и ц а 8

Марка провода	d , мм	D , мм	k	λ , Вт/(м·°С)	α , 1/°С	ρ , Ом·мм ² /м	$\cos \varphi$
ПОСХВ	1,1	2,9	1,01	0,17—0,2	0,00455	0,14	0,93
ПОСХП	1,1	2,3	1,01	0,35—0,4	0,00455	0,14	0,93
ПОСХВТ	1,4	3,4	1,03	0,17—0,2	0,00455	0,14	0,93

4.3. Пример расчета

Требуется выполнить расчет почвенного нагревательного устройства из провода ПОСХВ для пленочной теплицы площадью 975 м², имеющей размеры в плане 18×54 м.

Исходные данные: глубина заложения нагревательного провода $h=0,25$ м, расстояние между соседними нитями $a=0,08$ м, температуры поверхности почвы и среды равны 20°С. Согласно теплофизическому расчету удельная тепловая мощность почвенного нагревательного устройства должна быть 120 Вт/м².

Последовательность расчета. Принимаем длину отрезка провода ПОСХВ, подключаемую к напряжению 220 В переменного тока частотой 50 Гц, равной 160 м. Исходя из геометрических размеров теплицы в плане, каждый нагревательный элемент состоит из трех параллельных продольной оси теплицы нитей провода ($n=3$).

После подстановки исходных данных в уравнения (35) и (36) получают:

$$t_{\text{ж}} = \frac{1}{0,00455} \left[\frac{\left(\frac{220}{160}\right)^2 3,14 \cdot 1,1^2 \cdot 0,93}{4P 0,14 \cdot 1,01} - 1 \right] + 20; \quad (52')$$

$$t_{\text{ж}} = \frac{\ln \frac{2,9}{1,1}}{2 \cdot 3,14 \cdot 0,2} P + \frac{0,8 P}{6,28 \cdot 0,8} \ln \left(\frac{2 \cdot 80}{3,14 \cdot 2,9} \cdot \operatorname{sh} \frac{6,28 \cdot 250}{80} \right) + 20. \quad (53')$$

После преобразований уравнения (52') и (53') имеют вид:

$$t_{\text{ж}} = \frac{2598}{P} - 200; \quad (52')$$

$$t'_{\text{ж}} = 4,235 P + 20. \quad (53')$$

Систему уравнений (52') и (53') решают методом последовательных приближений, задаваясь рядом значений удельной мощности P и добиваясь равенства температур жилы $t_{\text{ж}}$ в уравнениях (52') и (53').

В данном случае $P=9,9$ Вт/м и $t_{\text{ж}}=62^\circ\text{C}$. Установленная мощность нагревательного элемента $P_{\text{н.э}}=Pl=9,9 \cdot 160=1584$ Вт.

Общее число нагревательных элементов, образующих систему почвенного обогрева,

$$k_{\text{н.э}} = \frac{18000}{3 \cdot 80} = 75 \text{ шт.}$$

Установленная мощность почвенного нагревательного устройства $Q_{\text{п}}=P_{\text{н.э}}k_{\text{н.э}}=584 \cdot 75=119000$ Вт. Удельная установленная мощность

$$q_{\text{п}} = \frac{Q_{\text{п}}}{F_0} = \frac{119000}{975} = 122 \text{ Вт/м}^2.$$

Расчет показал, что температура токоведущей жилы не превышает допустимого для провода ПОСХВ значения 70°C , а удельная установленная мощность почвенного нагревательного устройства практически соответствует требуемой величине, полученной из теплофизического расчета (т. е. 120 Вт/м^2).

4.4. Расчет прокладки нагревательного провода под почвой культивационного сооружения

Для обеспечения равномерного распределения температуры в горизонтальных сечениях почвенного слоя на всей полезной площади культивационного сооружения следует прокладывать нити нагревательного провода параллельно длинной оси или периметру сооружения с переменным шагом. Методика расчета переменного шага прокладки провода разработана в ВИЭСХе [13]. В случае отсутствия тепловой изоляции ограждений теплицы и под почвенным нагревательным устройством расчет проводят следующим образом. Сначала определяют сопротивления полезному тепловому потоку R_n и тепловому потоку потерь в грунт R_p , отнесенные к 1 п. м. почвенного массива, из выражений:

$$R_n = \frac{1}{F_n'} \left(\frac{\delta_3}{\lambda_3} + \frac{\delta_n}{\lambda_n} + \frac{1}{\alpha_1} \right) + \frac{1}{F_y'} \left(\frac{1}{\alpha_2} + \frac{1}{\alpha_3} \right); \quad (57)$$

$$R_p = \frac{\delta_3}{\lambda_3 F_n} + \frac{1}{\lambda_1 g L}, \quad (58)$$

где F_n и F_n' — площадь почвы в сооружении и ее половина, м²; δ_3 — толщина песчаной засыпки поверх нагревательного устройства и под ним, м; λ_3 и λ_n — коэффициенты теплопроводности песчаной засыпки и почвы, Вт/(м·°С); δ_n — толщина питательного слоя почвы, м; F_y' — половина площади пленочного ограждения теплицы, м²; α_1 , α_2 и α_3 — коэффициенты теплообмена соответственно между поверхностью почвы и воздухом в теплице, между внутренней поверхностью ограждения и воздухом в теплице, между наружной поверхностью ограждения теплицы и окружающим воздухом, Вт/(м²·°С); λ_r — коэффициент теплопроводности грунтового массива, Вт/(м·°С); L — длина нагревательной панели, м; g — геометрический коэффициент тепловой проводимости грунтового массива, отнесенный к 1 п. м. обогреваемой полосы.

Для определения геометрического коэффициента тепловой проводимости грунтового массива g предварительно находят коэффициент σ , характеризующий конфигурацию нагревательного устройства (панели).

В общем случае

$$\sigma = \frac{(a + 2c) a}{(a + b + c) (a + b + c + 1,5 H) + H^2 - c^2}, \quad (59)$$

где a — ширина нагревательной панели, проложенной по одну сторону от продольной оси симметрии культивационного сооружения, м; b — расстояние от конца нагревательной панели до наружного ограждения, м; c — расстояние от продольной оси симметрии до начала нагревательной панели, м; $H \approx h +$

+0,05 — фиктивная глубина заложения нагревательной панели (h — действительная глубина заложения), м.

В рассадных сооружениях существуют следующие основные конфигурации почвенных нагревательных устройств: $c=0$, или $b=0$ и $c=0$. Соответствующие им выражения для вычисления коэффициента σ :

$$\sigma = \frac{a^2}{(a+b)(a+b+1,5H) + H^2}; \quad (60)$$

$$\sigma = \frac{a^2}{a(a+1,5H) + H^2}. \quad (61)$$

После вычисления коэффициента σ из графика (рис. 3) находят геометрический коэффициент тепловой проводимости грунтового массива g (по кривой $g(\sigma)$).

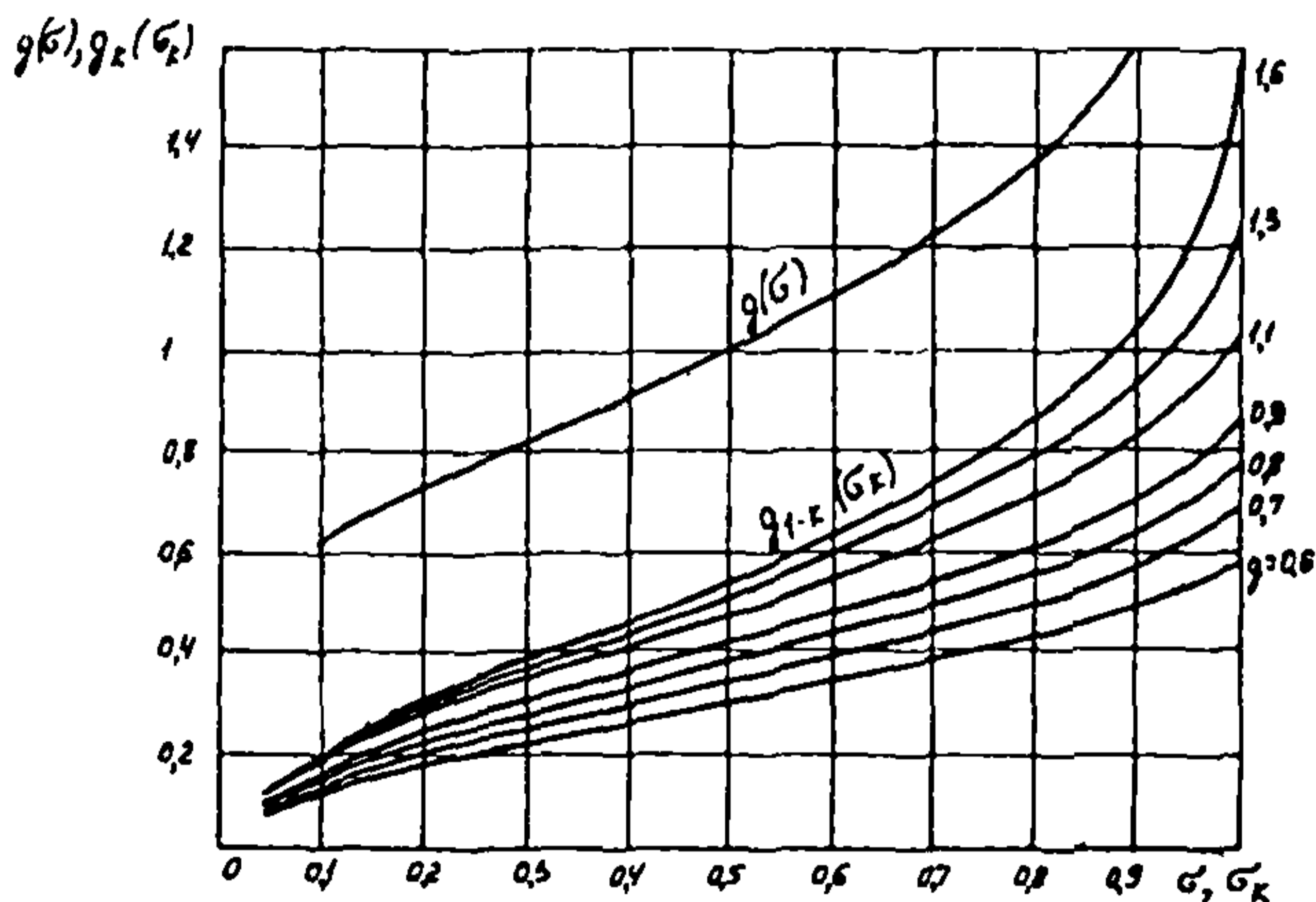


Рис. 3. График для определения геометрических коэффициентов тепловой проводимости грунтового массива $g(\sigma)$ и полос $g_{1-k}(\sigma_k)$

Расчет проводят для $1/2$ поверхности нагревательной панели (сечение вдоль продольной оси теплицы).

Число параллельных ниток провода, определенное по (56), уменьшают вдвое

$$N' = 1/2 N. \quad (62)$$

Обогреваемую площадь пола теплицы (aL) разбивают на m продольных групповых полос шириной $a_{1гр}, a_{2гр}, a_{iгр}$ каждая. Ширину полос уменьшают по мере их удаления от оси теплицы (в связи с характером распределения тепловых потерь через грунт по ширине теплицы). При ширине теплицы, соответствующей $a=10-15$ м, следует принимать $m=3-5$, а

ряд $a_{1гр} \dots a_{iгр}$ — строить, придерживаясь геометрической прогрессии. Рекомендуемые значения m и соответствующая им ширина полос $a_{iгр}$ приведены в табл. 9.

Таблица 9

m	$\frac{a_{1гр}}{a}$	$\frac{a_{2гр}}{a}$	$\frac{a_{3гр}}{a}$	$\frac{a_{4гр}}{a}$	$\frac{a_{5гр}}{a}$
3	0,65	0,25	0,1	—	—
4	0,46	0,27	0,17	0,1	—
5	0,33	0,25	0,18	0,14	0,1

Для каждой групповой полосы $a_{iгр}$ задают $n_{iгр}$ — число ниток нагревательного провода.

Основное расчетное уравнение имеет вид

$$\left(1 + \frac{R_{нi}}{R_{pi}}\right) a_{iгр} = \left(1 + \frac{R_{нi}}{R_{pi}}\right) \frac{a}{N'}, \quad (63)$$

где $R_{нi}$ и R_{pi} — сопротивление соответственно полезному тепловому потоку для i -й группы и потоку потерь в грунт, °С/Вт; $a_{iгр}$ — ширина нагревательной панели (полосы для размещения заданного числа ниток провода i -й группы при шаге $a_{i ср.гр}$), м.

Величины $R_{нi}$ и R_{pi} определяют из следующих выражений:

$$R_{нi} = \left[\frac{1}{L} \left(\frac{\delta_3}{\lambda_3} + \frac{\delta_{п}}{\lambda_{п}} + \frac{1}{\sigma_1} \right) + \frac{a}{F_{y'}} \left(\frac{1}{\alpha_2} + \frac{1}{\alpha_3} \right) \right] \frac{1}{a_{iгр}}; \quad (64)$$

$$R_{pi} = \frac{1}{L} \left(\frac{\delta_3}{\lambda_3 a_{iгр}} + \frac{1}{\lambda_r g_i} \right), \quad (65)$$

где g_i — геометрический коэффициент тепловой проводимости грунтового массива, соответствующий 1 п. м. a_i обогреваемой полосы.

Для определения геометрических коэффициентов g_i , соответствующих отдельно взятым полосам $a_{iгр}$ нагревательной панели a , служит семейство кривых, представленных на рис. 3.

Эти кривые выражают величины $g_{1,k} = \sum_1^k g_i$, как функции g

и коэффициента $\sigma_k = \left(\frac{\sum_1^k a_{i ср}}{a} \right)^2$, причем индекс k характе-

ризует общее число нитей нагревательного провода, считая от продольной оси теплицы до конца рассматриваемой a_i групповой полосы.

Число ниток провода $n_{i \text{ гр}}$, приходящееся на группу, соответствующую полосе $a_{i \text{ гр}}$, следует брать тем больше, чем ближе расположена она к продольной оси теплицы.

Последовательные номера i -х групповых полос нужно отсчитывать от продольной оси симметрии теплицы.

Цель расчета заключается в определении среднего шага укладки $a_{i \text{ ср}}$ провода для каждой a_i групповой полосы.

Порядок расчета. Из основного расчетного уравнения (63), характеризующего постоянство полезного теплового потока для всей обогреваемой площади почвы сооружения в целом, вычисляют правую часть

$$\left(1 + \frac{R_n}{R_p}\right) \frac{a}{N'} = \text{const} = B. \quad (66)$$

Вычисленное ранее по (56) с учетом (62) число параллельных ниток на $1/2$ обогреваемой площади N' делят на n групп с числом ниток $n_{i \text{ гр}}$ в каждой.

Для каждой группы составляют уравнение

$$\left(1 + \frac{R_{ni}}{R_{pi}}\right) a_{i \text{ гр}} = B n_{i \text{ гр}}. \quad (67)$$

Задаваясь рядом значений $a_{i \text{ ср}}$ для рассматриваемой группы, определяют $a_{i \text{ гр}}$, изменяющихся от перемены $a_{i \text{ ср}}$.

Вычисляют коэффициент σ_k по формуле

$$\sigma_k = \left(\frac{\sum_1^k a_{i \text{ ср}}}{a} \right)^2 \quad (68)$$

Из графика (рис. 3) находят по кривой для известного геометрического коэффициента проводимости g коэффициент g_{1k} (g, σ_k).

Вычисляют геометрический коэффициент проводимости грунтового массива g_i , характеризующий теплопотери в грунт рассматриваемой a_i групповой полосы нагревательной панели по формуле

$$g_i = g_{1,k} - g_{i-1}. \quad (69)$$

Сравнивают результаты решения левой части уравнения (67) при различных задаваемых численных значениях $a_{i \text{ ср}}$ с его правой частью и оставляют то значение $a_{i \text{ ср}}$, которое удовлетворяет $B n_{i \text{ гр}}$.

Последовательность операций, указанных выше, выполняют для каждой a_i группы.

Результатом расчета являются численные величины шагов укладки $a_{i, \text{ср}}$ нагревательного провода в каждой a_i групповой полосе, руководствуясь которыми при монтаже почвенного нагревательного устройства обеспечивают равномерное распределение температуры по всей площади пола культивационного сооружения.

4.5. Пример расчета

Требуется определить расстояние между соседними нитками нагревательного провода вблизи ограждения и в центральной части теплицы, обеспечивающее одинаковую плотность полезного теплового потока, т. е. равномерный нагрев почвы.

Исходные данные. Размеры теплицы в плане, м: $9,2 \times 40,95$, площадь ограждения $F_y = 561 \text{ м}^2$, почвы $F_n = 375 \text{ м}^2$, удельная поверхностная мощность почвенного нагревательного устройства $P_0 = 250 \text{ Вт/м}^2$, глубина заложения нагревателя $H = 0,3 \text{ м}$, общее число ниток на всю площадь теплицы $N = 120$ шт., коэффициент теплопроводности почвы $\lambda_n = 0,8 \text{ Вт/(м} \cdot \text{°С)}$, песчаной засыпки $\lambda_z = 0,4$, грунта $\lambda_r = 1,4$, длина нагревательной панели $L = 40 \text{ м}$, ширина $2a = 9$. Коэффициенты теплообмена: между поверхностью почвы и воздухом в теплице $\alpha_1 = 8 \text{ Вт/(м}^2 \cdot \text{°С)}$, между воздухом в теплице и внутренней поверхностью ограждения $\alpha_2 = 12$, между наружной поверхностью ограждения и наружным воздухом $\alpha_3 = 25$.

Из уравнения (61) при $b = c = 0$ находят $\sigma = 0,9$.

Из графика (рис. 3) для $\sigma = 0,9$ геометрический фактор проводимости $g = 1,62$. Толщина почвы $\delta_n = 0,25 \text{ м}$, песчаной засыпки сверху нагревательной панели $\delta_z = 0,05$, песчаного ложа $\delta'_z = 0,1$.

Решение. Расчет проводят для 1/2 поверхности нагревательной панели (сечение вдоль продольной оси теплицы).

Тогда

$$F'_n = \frac{1}{2} F_n = \frac{1}{2} \cdot 375 \approx 187 \text{ м}^2;$$

$$F'_y = \frac{1}{2} F_y = \frac{1}{2} \cdot 561 \approx 280 \text{ м}^2.$$

Число параллельных ниток нагревательного провода на 1/2 поверхности нагревательной панели

$$N' = \frac{1}{2} N = \frac{1}{2} \cdot 120 = 60.$$

Число N' делят произвольно на группы: $n_1 = 36$, $n_2 = n_3 = 12$ (нумерация от середины теплицы).

Определяют сопротивление полезному тепловому потоку 1 м² нагревательной панели (°С/Вт) по формуле

$$R_{\text{н}} = \frac{1}{F_{\text{п}}'} \left(\frac{\delta_3}{\lambda_3} + \frac{\delta_{\text{п}}}{\lambda_{\text{п}}} + \frac{1}{\alpha_1} \right) + \frac{1}{F_{\text{у}}'} \left(\frac{1}{\sigma_2} + \frac{1}{\alpha_3} \right) =$$

$$= \frac{1}{187} \left(\frac{0,05}{0,4} + \frac{0,25}{0,8} + \frac{1}{8} \right) + \frac{1}{280} \left(\frac{1}{12} + \frac{1}{25} \right) = 28,4 \cdot 10^{-4}.$$

Находят сопротивление тепловому потоку потерь в грунтовой массив

$$R_{\text{р}} = \frac{\delta_3}{\lambda_3 F_{\text{п}}'} + \frac{1}{\lambda_{\text{г}} g L} = \frac{0,1}{0,4 \cdot 187} + \frac{1}{1,4 \cdot 1,62 \cdot 40} = 123,4 \cdot 10^{-4}.$$

Условие равенства плотности полезного теплового потока для всех групп

$$\left(1 + \frac{R_{\text{н}i}}{R_{\text{р}i}} \right) a_i = \left(1 + \frac{R_{\text{н}}}{R_{\text{р}}} \right) \frac{a}{N'} = \left(1 + \frac{28,4 \cdot 10^{-4}}{123,4 \cdot 10^{-4}} \right) \frac{4,5}{60} = 0,092.$$

Определяя $R_{\text{н}i}$ из формулы (64), $R_{\text{р}i}$ из (65) и учитывая уравнения (66), получают основное расчетное выражение

$$\left(1 + \frac{132}{31 + 178,6 \frac{a_{\text{гп}}}{g_{\text{гп}}}} \right) = 0,092 n.$$

Последовательность расчетов приведена в табл. 10 и 11. Результаты расчета: для 1-й группы — $n_1 = 36$, $a_1 = 3,06$ м, $a_{i \text{ ср}1} = 0,085$ м; 2-й — $n_2 = 12$, $a_2 = 0,9$ м, $a_{i \text{ ср}2} = 0,075$ м; 3-й — $n_3 = 12$, $a_3 = 0,54$ м, $a_{i \text{ ср}3} = 0,045$ м.

4.6. Расчет шатрового нагревательного устройства с применением стальных проводов

Для определения мощности нагревательного элемента, имеющего стальную токоведущую жилу и предназначенного для обогрева шатра теплицы, решают систему из двух уравнений, одно из них (52), а второе имеет вид

$$t_{\text{ж}}'' = \frac{P \ln \frac{D}{d}}{2\pi\lambda} + \Theta_0 + t_{\text{ср}}, \quad (70)$$

где Θ_0 — превышение температуры поверхности оболочки нагревательного привода над температурой окружающего воздуха, °С.

Величину Θ_0 находят из графика (рис. 4) в зависимости от наружного диаметра провода и погонной мощности [12].

В результате совместного решения графоаналитическим методом двух уравнений (52) и (70) получают численные зна-

Таблица 10

Расчет шага укладки a_1 нагревательного провода для первой группы при $n_{1гр} = 36$, $g = 1,6$, $a = 4,5$ м

$$\text{Расчетное уравнение } \left(1 + \frac{132}{31 + 178,6 \frac{a_{гр}}{g_{гр}}} \right) a_{гр} = 3,312$$

a_i ср (задают несколько значений), м	$a_{1гр} =$ $\frac{36}{\sum a_i \text{ ср}} =$ $= n a_i \text{ ср} =$ $= 36 a_i \text{ ср}, \text{ м}$	$\sigma_{36} =$ $\left(\frac{36}{\sum a_i \text{ ср}} \right)^2$	$g_{гр} = g_{1-36}$ (из графика на рис. 3 для $g_{1-k} =$ $= 1,6$)	$\frac{a_{гр}}{g_{гр}}$	$178,6 \frac{a_{гр}}{g_{гр}}$	Знамена- тель	$\frac{132}{\text{знаменатель}}$	$() a_{гр}$	Примечание
0,08 0,085	2,88 3,06	0,41 0,46	0,45 0,5	6,2 6,12	11,77 1093	1138 1124	0,115 0,117	3,2 3,4	a_i ср мало Оставить

Таблица 11

Расчет шага укладки нагревательного провода для второй группы при $n_{2гр} = 12$, $g = 1,6$, $a = 4,5$ м

$$\text{Расчетное уравнение } \left(1 + \frac{132}{31 + 178,6 \frac{a_{гр}}{g_{гр}}} \right) a_{гр} = 1,104$$

a_i ср, м	$a_{гр} =$ $\frac{48}{\sum a_i \text{ ср}} =$ $= n a_i \text{ ср} =$ $= 12 a_i \text{ ср}$	$\sigma_{48} =$ $\left(\frac{48}{\sum a_i \text{ ср}} \right)^2$	g_{1-48} (из графика на рис. 3 для $g_{1-k} = 1,6$ и σ_{48})	$g_{гр} = g_{1-48} =$ $-g_{1-36} =$ $= g_{1-48} = 0,5$	$\frac{a_{гр}}{g_{гр}}$	$178,6 \frac{a_{гр}}{g_{гр}}$	Зна- мена- тель	$\frac{132}{\text{знамена-тель}}$	$() a_{гр}$	Примеча- ние
0,05 0,075	0,6 0,9	3,66 3,96	0,675 0,81	0,225 0,36	2,666 2,5	476 446,5	507 477,5	0,26 0,276	0,76 1,14	Мало ставить

чения погонной мощности P и температуры токоведущей жилы $t_{ж}$. Величину $t_{ж}$ сравнивают с допустимыми значениями (для ПОСХВ — 70°C , ПОСХП — 90°C , ПОСХВТ — 105°C). Если расчетное значение температуры токоведущей жилы больше допустимого $t_{ж.доп}$, увеличивают длину отрезка нагревательного провода, подключаемого к напряжению 220 В переменного тока частотой 50 Гц, и расчет повторяют.

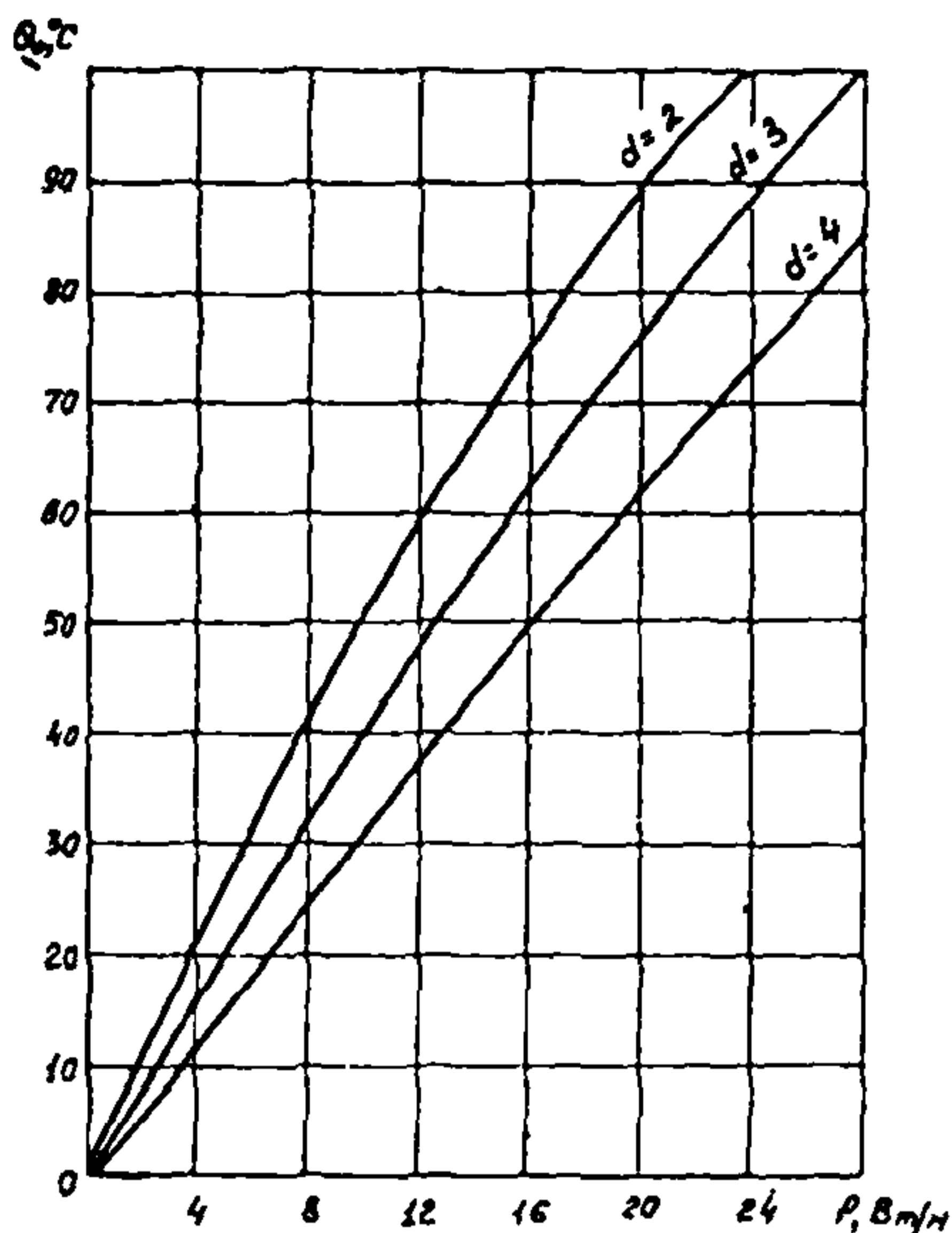


Рис. 4. Кривые перепада температур между оболочкой стального нагревательного провода и окружающим воздухом в зависимости от погонной мощности P и наружного диаметра провода d (мм)

При $t_{ж} < t_{ж.доп}$ расчет продолжают, вычисляя мощность нагревательного элемента из выражения (54)

$$P_{н.э} = Pl.$$

Зная из результатов теплофизического расчета установленную мощность шатрового обогрева теплицы $Q_{ш}$, находят необходимое число нагревательных элементов для обогрева воздуха

$$k_{н.э.ш} = \frac{Q_{ш}}{P_{н.э}}. \quad (71)$$

Расчетное значение $k_{н.э.ш}$ корректируют из условия обеспечения равномерной загрузки фаз питающей сети напряжением 380/220 В переменного тока частотой 50 Гц.

4.7. Пример расчета

Определить температуру токоведущей жилы и мощность нагревательного элемента, выполненного из провода ПОСХВТ, при заданных условиях: длина отрезка $l = 150$ м,

напряжение питания $V=220$ В, 50 Гц, погонное напряжение $U = \frac{220}{150} = 1,46$ В/м. Нагревательный провод свободно подвешен в воздушной среде культивационного помещения, имеющего температуру $t_{\text{ср}} = 20^\circ \text{C}$.

Порядок расчета. Исходные расчетные уравнения:

$$t'_{\text{ж}} = \frac{1}{\alpha} \left(\frac{U^2 \pi d^2 \cos \varphi}{4P\rho k} - 1 \right) + t_{\text{ср}} = \frac{1}{0,00455} \times \left(\frac{1,46^2 \cdot 3,14 \cdot 1,4^2 \cdot 0,93}{4P \cdot 0,14 \cdot 1,03} - 1 \right) + 20 = \frac{4650}{P} - 200; \quad (52'')$$

$$t''_{\text{ж}} = \frac{P \ln \frac{D}{d}}{2\pi\lambda} + \theta_0 + t_{\text{ср}} = \frac{P \ln \frac{3,4}{1,4}}{2 \cdot 3,14 \cdot 0,2} + \theta_0 + 20 = 0,71 P + \theta_0 + 20. \quad (70')$$

Результаты расчета сведены в табл. 12. Графическое решение расчетных уравнений показано на рис. 5.

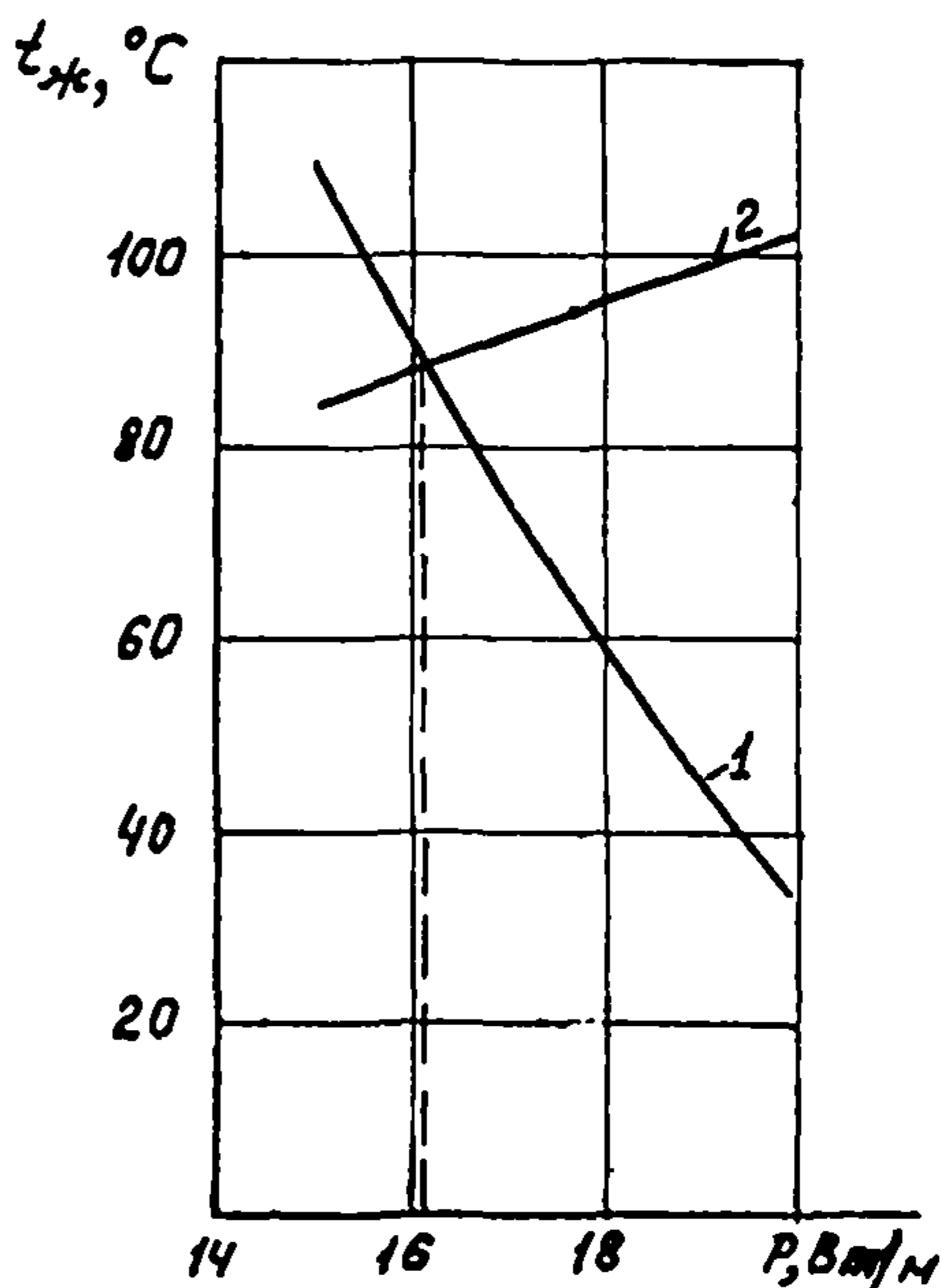


Рис. 5. Графическое решение уравнений $t'_{\text{ж}} = \frac{4650}{P} - 200$ и

$$t''_{\text{ж}} = 0,71 P + 20$$

Результаты решения: $t_{\text{ж}} = 88^\circ \text{C}$, $P = 16,15$ Вт/м.

Мощность нагревательного элемента $P_{\text{н.э}} = Pl = 16,15 \cdot 150 = 2422,5$ Вт $\approx 2,4$ кВт.

Расчет нагревательного элемента из провода ПОСХВТ для обогрева воздуха в теплице приведен в табл. 12.

Уравнение							
(52'')			(70')				
$P, \text{ Вт/м}$ (задают)	$\frac{4650}{P}$	$t_{\text{ж}}, ^\circ\text{C}$ $\left(\frac{4650}{P} - 200\right)$	$P, \text{ Вт/м}$ (задают)	$0,71 P$	θ_0 (из графика на рис. 4 для $d \approx$ $= 3,4 \text{ мм}$)	$\theta_0 + 20$	$t_{\text{ж}}, ^\circ\text{C}$ $(0,71 P +$ $+ \theta_0 + 20)$
15	310	110	15	10,65	53	73	84
18	258	58	18	12,8	63	83	96
20	232,5	32,5	20	14,2	67	87	101
Решение из графика (рис. 5)							
16,15	288	88	16,15	11,5	56	76	88

4.8. Расчет тепловой изоляции

Одним из способов экономии электроэнергии на обогрев рассадных культивационных сооружений является применение тепловой изоляции.

Специфика эксплуатации пленочных теплиц заключается в обеспечении максимально возможной естественной облученности рассады. Применение различных изолирующих покрытий в дневное время полностью исключается. Даже использование двухслойных пленочных ограждений существенно снижает освещенность в теплице и, помимо увеличения капитальных затрат, задерживает развитие рассады, снижает ее качество.

Наиболее распространенным приемом в практике эксплуатации парников и теплиц является использование шлаковой засыпки под питательный слой почвы для уменьшения тепловых потерь в грунтовой массив.

Задача заключается в определении экономически наиболее выгоднейшей толщины шлаковой засыпки. Ее рассчитывают, используя следующее выражение [14]

$$Z_{\text{ш}} = E_{\text{н}} K_{\text{ш}} + I_{\text{ш}} \approx \text{минимум}, \quad (72)$$

где $Z_{\text{ш}}$ — приведенные из экономических условий затраты на теплоизоляционную шлаковую засыпку под питательный слой почвы в теплице или почвенное нагревательное устройство, руб.; $E_{\text{н}} = 0,15$ — нормативный коэффициент эффективности капитальных вложений; $K_{\text{ш}}$ — капитальные вложения в устройство теплоизоляционной шлаковой засыпки, руб.; $I_{\text{ш}}$ — стоимость потерь электроэнергии в грунтовой массив за сезон работы теплицы (годовые эксплуатационные расходы), руб.

При решении задачи принимают различные толщины изоляционной шлаковой засыпки, вычисляют соответствующие им капитальные вложения и стоимости потерь электроэнергии в грунтовый массив за сезон работы теплицы, включая потери теплоты при разогреве питательного слоя почвы. Минимальная величина приведенных затрат будет соответствовать оптимальной толщине изоляционного слоя из шлаковой засыпки для конкретной величины замыкающих затрат на электрическую энергию.

Задачу выбора тепловой защиты ограждения теплицы в ночное время суток решают аналогично.

4.9. Пример расчета

Определить оптимальную толщину теплоизоляционной шлаковой засыпки под почвенное нагревательное устройство в пленочной теплице с размерами в плане 30×48 м, площадью ограждения 2045 м^2 .

Удельная поверхностная мощность почвенного нагревательного устройства 200 Вт/м^2 ; размеры в плане, м: $(12 \times 46) \times 2$.

Нагревательные панели расположены по обе стороны от продольной оси теплицы, отстоят от нее на 2 м, от наружных ограждений — 1 м, от поверхности почвы — $0,25$ м. Удельная теплопроводность питательного слоя почвы $\lambda_n = 0,6 \text{ Вт/(м} \cdot \text{°С)}$, грунтового массива $\lambda_r = 1,4$. Средние за сезон работы коэффициенты теплообмена с воздухом поверхности почвы в теплице $\alpha_1 = 8 \text{ Вт/(м}^2 \cdot \text{°С)}$, внутренней поверхности ограждения $\alpha_2 = 12$, наружной $\alpha_3 = 25$. Число часов использования установленной мощности почвенного нагревательного устройства за сезон работы теплицы $T_y = 900$ ч. Удельная теплопроводность шлаковой засыпки $\lambda_{ш} = 0,23 \text{ Вт/(м} \cdot \text{°С)}$.

Порядок расчета. Определяют потери теплоты в грунтовый массив с помощью методики, разработанной в ВИЭСХе [13].

Находят геометрический коэффициент σ из выражения (59) при $a = 12$ м, $b = 1$, $c = 2$

$$\sigma = \frac{(12 + 2 \cdot 2) 12}{(12 + 1 + 2)(12 + 1 + 2 + 1,5 \cdot 0,3) + 0,3^2 - 2^2} = 0,84.$$

Из графика (см. рис. 3) получают численное значение геометрического коэффициента тепловой проводимости грунтового массива $g_r = 1,47$.

Определяют сопротивление полезному тепловому потоку ($^{\circ}\text{С/Вт}$), отнесенное к 1 м нагревательной панели, используя выражение (57) при $F'_n = 552 \text{ м}^2$, $F'_y = 1022,5$

$$R_n = \frac{1}{552} \left(\frac{0,25}{0,6} + \frac{1}{8} \right) + \frac{1}{1022,5} \left(\frac{1}{12} + \frac{1}{25} \right) = 1252,5 \cdot 10^{-6}.$$

Вычисляют сопротивление тепловому потоку потерь в грунтовой массив ($^{\circ}\text{C}/\text{Вт}$) без теплоизоляционной засыпки (отнесенное к 1 м нагревательной панели) по выражению (58) при $\delta_3 = 0$ и $L = 46$ м

$$R_p = \frac{1}{1,4 \cdot 1,47 \cdot 46} = 10563,2 \cdot 10^{-6}.$$

Выполняют расчеты R_p по вариантам с различными толщинами шлаковой засыпки.

Вариант I $\delta_{ш} = 0,05$ м

$$R_{pI} = \frac{0,05}{0,23 \cdot 552} + 10563,2 \cdot 10^{-6} = 10957 \cdot 10^{-6}.$$

Вариант II $\delta_{ш} = 0,1$ м

$$R_{pII} = \frac{0,1}{0,23 \cdot 552} + 10563,2 \cdot 10^{-6} = 11350,9 \cdot 10^{-6}.$$

Вариант III $\delta_{ш} = 0,15$ м

$$R_{pIII} = \frac{0,15}{126,96} + 10563,2 \cdot 10^{-6} = 11744,7 \cdot 10^{-6}.$$

Вариант IV $\delta_{ш} = 0,2$ м

$$R_{pIV} = \frac{0,2}{126,96} + 10563,2 \cdot 10^{-6} = 12138,5 \cdot 10^{-6}.$$

Вариант V $\delta_{ш} = 0,25$ м

$$R_{pV} = \frac{0,25}{126,96} + 10563,2 \cdot 10^{-6} = 12532,4 \cdot 10^{-6}.$$

Вариант VI $\delta_{ш} = 0,3$ м

$$R_{pVI} = \frac{0,3}{126,96} + 10563,2 \cdot 10^{-6} = 12926,2 \cdot 10^{-6}.$$

Вариант VII $\delta_{ш} = 0,4$ м

$$R_{pVII} = \frac{0,4}{126,96} + 10563,2 \cdot 10^{-6} = 13713,8 \cdot 10^{-6}.$$

Для определения удельных тепловых потерь в грунтовой массив используют известную зависимость (тепловые потоки обратно пропорциональны термическим сопротивлениям) и составляют уравнения:

$$\frac{q_{п.г}}{q_n} = \frac{R_n}{R_p}; \quad (73)$$

$$q_{п.г} + q_n = 200, \quad (74)$$

где $q_{п.г}$ и q_n — удельные тепловые потоки соответственно потерь в грунтовой массив и полезный через питательный слой почвы и далее наружное ограждение теплицы, $\text{Вт}/\text{м}^2$.

Решая систему уравнений (73) и (74), вычисляют удельные тепловые потери в грунтовый массив ($\text{Вт}/\text{м}^2$) по заданным вариантам:

с теплоизоляционной шлаковой засыпкой

$$q_{\text{п.г I}} = \frac{200}{9,7} = 20,5; \quad q_{\text{п.г II}} = \frac{200}{10,06} = 19,9;$$

$$q_{\text{п.г III}} = \frac{200}{10,4} = 19,3; \quad q_{\text{п.г IV}} = \frac{200}{10,7} = 18,7; \quad q_{\text{п.г V}} = \frac{200}{11} = 18,2;$$

$$q_{\text{п.г VI}} = \frac{200}{11,3} = 17,7; \quad q_{\text{п.г VII}} = \frac{200}{11,9} = 16,7;$$

без нее

$$q_{\text{п.г (0)}} = \frac{200}{9,43} = 21,2.$$

К тепловым потерям, рассчитанным для стационарного режима работы теплицы, прибавляют потери за период разогрева почвы. Среднюю продолжительность разогрева принимают равной 4 сут (96 ч). Экспериментальными исследованиями установлено, что в теплице без изоляции питательного слоя почвы соотношение полезного теплового потока и потока потерь за период разогрева в среднем равно 0,5. Наличие тепловой изоляции будет уменьшать тепловой поток потерь пропорционально толщине изоляционного слоя. Удельный расход электроэнергии на тепловые потери в грунтовый массив за период разогрева составит в теплице без изоляции: $q_{\text{п.г (0)}} = 0,5 \cdot 200 \cdot 96 = 9600 \text{ Вт}/\text{м}^2$, в пересчете на площадь почвенного нагревательного устройства $Q'_{\text{п.г (0)}} = q'_{\text{п.г (0)}} F_{\text{п}} = 9600 \times \times 1104 \cdot 10^{-3} = 10598,4 \text{ кВт} \cdot \text{ч}$.

При расчетах расхода электроэнергии на тепловые потери в грунтовый массив по вариантам с различными толщинами тепловой изоляции вводят коэффициент пропорциональности $\frac{R_{\text{п}}}{R_{\text{п}i}}$, где $R_{\text{п}}$ и $R_{\text{п}i}$ — сопротивление тепловому потоку потерь в теплице соответственно без изоляции и с ней по вариантам i (i — варианты с I по VII).

Расходы электроэнергии на потери в грунтовый массив ($\text{кВт} \cdot \text{ч}$) за период разогрева по заданным вариантам составят:

$$Q'_{\text{п.г I}} = \frac{R_{\text{п}}}{R_{\text{п I}}} Q'_{\text{п.г}} = \frac{10563,2 \cdot 10^{-6}}{10957 \cdot 10^{-6}} 10598,4 = 10217,5;$$

$$Q'_{\text{п.г II}} = 9862,8; \quad Q'_{\text{п.г III}} = 9532,2; \quad Q'_{\text{п.г IV}} = 9223;$$

$$Q'_{\text{п.г V}} = 8993,1; \quad Q'_{\text{п.г VI}} = 8661; \quad Q'_{\text{п.г VII}} = 8163,5.$$

Расчет приведенных затрат на устройство теплоизоляционной шлаковой засыпки под почвенное нагревательное устройство в теплице приведен в табл. 13.

Таблица 13

Вариант	Толщина шлаковой засыпки $\delta_{ш}, м$	Количество шлака на площадь $F_{п}$ $F_{п} = 2 \times 12 \times 46 = 1104 м^2$ $V_{ш} = \delta_{ш} \times F_{п}, м^3$	Капитальные вложения в устройство теплоизоляции при расценке 6,37 руб/м ² $K_{ш} = 6,37 V_{ш}, руб.$	$K_{ш} E = K_{ш} 0,15,$ руб.	Тепловые потери в грунтовой массив		Суммарные тепловые потери в грунтовой массив за сезон работы $Q'_{п.г} + Q_{п.г}, кВт.ч$	Стоимость тепловых потерь за сезон работы при замыкающих затратах на электроэнергию 55 коп/кВт.ч $I = 5,5 \cdot 10^{-2} \times (Q'_{п.г} + Q_{п.г}), руб$	Приведенные затраты
					при разогреве в течение 96 ч $Q_{п.г}, кВт.ч$	за сезон работы при $T_y = 900 ч$ $F_{п} = 1104 м^2$ $Q_{п.г} = g_{п.г} 1104 \times 900 \cdot 10^{-3}, кВт.ч$			
Базовый	—	—	—	—	10598,4	21065,6	31664	1741,52	1741,52
I	0,05	55,2	351,62	52,74	10217,5	20386,2	30603,7	1683,2	1735,94
II	0,1	110,4	703,25	105,49	9862,8	19749	29611,8	1628,65	1734,14 (min)
III	0,15	165,6	1054,87	158,23	9532,2	19150,7	28682,9	1577,56	1735,8
IV	0,2	220,8	1406,5	210,93	9223	18587,5	27810,5	1529,57	1740,55
V	0,25	276	1758,12	263,72	8933,1	18056,3	26989,4	1484,41	1748,1
VI	0,3	331,2	2109,74	316,45	8661	17554,7	26215,7	1441,86	1758,32
VII	0,4	441,6	2812,99	421,95	8163,5	16630,9	24794,4	1363,69	1783,64

Из результатов расчета следует, что при замыкающих затратах на электрическую энергию 5,5 коп./кВт·ч минимум приведенных затрат соответствует толщине шлаковой засыпки $\sigma_{ш} = 0,1$ м.

Капитальные вложения в устройство теплоизоляционной шлаковой засыпки относительно велики — 6,37 руб./м³ (т. п. 810—94, альбом IV, ч. II). Изоляция питательного слоя почвы экономически оправдана при высокой стоимости электроэнергии и больших тепловых потерях в грунт. Если стоимость электроэнергии меньше 5 коп./кВт·ч, то применение в пленочной теплице теплоизоляционной шлаковой засыпки под питательный слой почвы экономически нецелесообразно.

4.10. Технические средства и электротермическое оборудование для обогрева рассадных культивационных сооружений

Для обогрева почвы в рассадных сооружениях (парниках, теплицах, малогабаритных пленочных укрытиях) применяют нагревательные элементы со стальными токоведущими жилами. Неизолированные стальные нагревательные провода питают током пониженного напряжения 24—50 В, частотой 50 Гц. Провода ПОСХВ, ПОСХП, ПОСХВТ, изолированные пластиком, подключают к источнику переменного тока напряжением 220 В, частотой 50 Гц.

При использовании в качестве изоляционного материала асбоцементных или гончарных труб, внутрь которых затягивают неизолированную катанку или оцинкованную низкоуглеродистую проволоку, ее подключают в режиме разогрева почвы к напряжению 380 В, 50 Гц, а в режиме нормальной эксплуатации — 220 В, 50 Гц.

Основные технические данные серийных нагревательных проводов представлены в табл. 14.

Таблица 14

Показатели	Марка провода и технические условия		
	ТУ017-180-65		ТУ16.505 524
	ПОСХВ	ПОСХП	ПОСХВТ
Материал жилы	Стальная оцинкованная проволока ЧМТУ 99—63		
Диаметр жилы, мм	1,1	1,1	1,4
Удельное электрическое сопротивление материала жилы при температуре 20° С, Ом·мм ² /м	0,13—0,15	0,13—0,15	0,13—0,15

Показатели	Марка провода и технические условия		
	ТУ017-180-65		ТУ16 505 524
	ПОСХВ	ПОСХП	ПОСХВТ
Температурный коэффициент изменения электрического сопротивления материала жилы, 1/град	0,0045—0,00455	0,0045—0,00155	0,0045—0,00455
Допустимая рабочая температура жилы, °С	70	90	105
Изоляция жилы	Поливинилхлоридный пластикат МРТУ 6-05-1196—69	Полиэтилен высокой плотности ГОСТ 16336—70	Поливинилхлоридный пластикат ИТ-105 ТУ 113—69
Радиальная толщина изоляции	0,9	0,6	1
Электрическое сопротивление изоляции при температуре 20°С, МОм/км	Более 5	Более 5	Более 5
Наружный диаметр провода, мм	2,9	2,3	3,4
Масса 1 км провода, кг	14,9	10,2	21,7

Рекомендуемая длина отрезка, подключаемого к напряжению 220 В, 50 Гц, должна составлять: для ПОСХВ, ПОСХП— 160 ± 10 м, ПОСХВТ— 200 ± 10 м.

Обогревают шатер теплицы нагревательными элементами, выполненными из проводов ПОСХВ или ПОСХВТ и электрокалориферов. Основные технические данные, трехфазных электрокалориферных установок приведены в табл. 15.

Выбирают электрокалориферные установки с помощью теплофизического расчета конкретного сооружения. Результаты теплотехнического расчета являются основанием для выбора числа нагревательных элементов, выполненных из специальных проводов или неизолированной стальной проволоки.

Для полива растений в рассадных сооружениях воду подогревают электродными водогрейными котлами, элементными емкостными и проточными электроводонагревателями. Основные технические характеристики котлов КЭВ (напряжением 0,4 кВ) и электрических водонагревателей приведены в табл. 16 и 17. Котлы КЭВ можно регулировать по мощности в диапазоне 100—25%. Они рассчитаны на удельное со-

Показатели	Марка				
	СФ0А-16/0,5ГЦ—М2/1	СФ0А-25/0,5ГЦ—М2/1	СФ0А-40/0,5ГЦ—М2/1	СФ0А-60/0,5ГЦ—М2/1	СФ0А-100/0,5ГЦ—М2/1
Номинальная мощность, кВт	15,75	23,25	40,5	69	94
В том числе калорифера	15	22,5	46	67,5	90
Число нагревательных секций, шт.	2	3	3	3	3
Производительность при температурном перепаде нагреваемого воздуха, м ³ /ч:					
40° С	1300	1600	3100	4200	6500
50° С	950	1230	2180	3580	5940
КПД	0,98	0,98	0,98	0,98	0,98

Примечание. Установки работают на напряжении 380 В, 50 Гц. Максимально допустимая температура на выходе из установки 50° С, обрешетки нагревателей 180° С.

Таблица 16

Марка	Номинальные		Масса, кг
	мощность, кВт	теплопроизводительность, Гкал/ч	
КЭВ-40/0,4	40	0,034	88
КЭВ-63/0,4	63	0,054	124
КЭВ-100/0,4	100	0,096	170
КЭВ-160/0,4	160	0,14	170
КЭВ-250/0,4	250	0,22	250
КЭВ-400/0,4	400	0,35	380

Таблица 17

Тип водонагревателя	Вместимость, л	Установленная мощность, кВт	Максимальная температура нагрева воды, °С	Время нагрева до максимальной температуры воды, ч
УАП-1600/0,2 (емкостный)	1600	6	25	7
ВЭТ-800 (емкостный)	800	16,5	80	5
ЭПВ-2А (прогонный)	4,5	10,5	95	—

противление воды при 20°С, равное 1—17 тыс. Ом·см, и температуру ее на входе 70°С и выходе 95°С. Рабочее давление может изменяться от 1 до 6 кгс/см².

5. АВТОМАТИЧЕСКОЕ РЕГУЛИРОВАНИЕ ТЕМПЕРАТУРЫ

5.1. Обоснование метода регулирования

Теоретическими исследованиями и практикой обосновано применение двухпозиционного регулирования температуры в системах электрического обогрева рассадных теплиц. Оно позволяет значительно упростить конструкцию регулирующих устройств и повысить надежность системы в целом. Расчет процесса регулирования сводится к определению амплитуды и периода регулируемого параметра — температуры. На величину амплитуды колебаний влияют не только теплофизические характеристики объекта регулирования, но и установленная мощность нагревательного устройства.

В соответствии с «Нормами технологического проектирования теплиц и тепличных комбинатов для выращивания рассады и овощей» для воздушного пространства теплицы допускается отклонение температуры на $\pm 2^\circ\text{C}$ от заданного значения, питательного слоя почвы — $\pm 1^\circ\text{C}$. Следовательно, допустимая амплитуда колебания температуры при двухпозиционном автоматическом регулировании должна составить

соответственно 4 и 2° С. Обеспечить допустимую по агротехническим нормам амплитуду колебаний можно соответствующим подбором ступеней мощности нагревателей в зависимости от климатических факторов и заданных условий.

Для расчета процесса регулирования необходимо располагать статическими и динамическими характеристиками теплицы, как объекта регулирования, а также знать зону нечувствительности и инерционность терморегулятора.

5.2. Статические характеристики теплицы

Статические характеристики выражают превышения температур в рабочей зоне и питательном слое почвы над температурой наружного воздуха при установившемся тепловом режиме. Они зависят от мощности нагревательных устройств шатра и почвы, скорости ветра, теплоизоляции сооружения, теплопроводности почвы. Статические характеристики определяют двумя способами — расчетным и экспериментальным. Расчетные величины получают при решении системы балансных уравнений теплицы, в которых неизвестными являются температуры внутри сооружения при заданных мощностях тепловых потоков от систем почвенного и шатрового нагревателей и нулевой температуре наружного воздуха. Экспериментальные статические характеристики получают, фиксируя разности температур шатра, питательного слоя почвы и наружного воздуха в состоянии теплового равновесия (постоянная разность температур в теплице и снаружи).

5.3. Динамические характеристики

К динамическим характеристикам системы автоматического регулирования температуры в теплице относят запаздывание и постоянные времени нагрева и охлаждения объекта.

Выполненные исследования обосновали возможность рассматривать воздушное пространство теплицы, как одноемкостный объект с запаздыванием, вносимым чувствительным элементом терморегулятора, а питательный слой почвы — как одноемкостный объект с передаточным запаздыванием, обусловленным инерционностью датчика температуры и теплоаккумулирующей способностью почвы.

Постоянную времени объекта следует определять из экспериментальных кривых разгона, снятых для воздушного пространства теплицы и питательного слоя почвы. При этом датчик температуры измерительного прибора должен иметь чувствительность и инерционность, идентичные параметрам чувствительного органа терморегулятора. При соблюдении

этого условия из кривых разгона (временных характеристик объекта регулирования) находят время запаздывания для системы «объект-регулятор», которое используют в расчетах. Процесс двухпозиционного регулирования рассчитывают отдельно для воздушного пространства теплицы и питательного слоя почвы.

5.4. Расчет процесса двухпозиционного регулирования температуры

Упрощающие допущения, принятые для инженерного расчета процесса двухпозиционного регулирования температуры, состоят в следующем:

временная характеристика объекта регулирования описывается экспоненциальной функцией с запаздыванием;

постоянные времени нагрева и времени охлаждения равны;

после включения и отключения нагревательного устройства изменение температуры регулируемого объекта в течение времени запаздывания происходит по первоначальной кривой охлаждения или нагрева;

величину внешних возмущений принимают неизменной.

При скачкообразном включении нагревательного устройства процесс нагрева описывают экспоненциальной кривой с запаздыванием

$$\theta_{(t)} = \theta_{\infty} \left(1 - e^{-\frac{t-\tau}{T_a}} \right), \quad (75)$$

где $\theta_{(t)}$ и θ_{∞} — превышение температуры объекта над температурой наружного воздуха соответственно в любой момент времени t и в установившемся режиме, °С (статическая характеристика); τ — время запаздывания системы «объект-регулятор», ч; T_a — постоянная времени объекта, ч; t — текущее время, ч.

Уравнение двухпозиционного терморегулятора имеет вид:

$$\left. \begin{array}{l} \theta_{(t)} < \theta_3 - \Delta; \\ \theta_3 + \Delta > \theta_{(t)} > \theta_3 - \Delta; \frac{d\theta_{(t)}}{dt} > 0 \end{array} \right\} P > \text{const}; \quad (76)$$

$$\left. \begin{array}{l} \theta_{(t)} > \theta_3 + \Delta; \\ \theta_3 + \Delta > \theta_{(t)} > \theta_3 - \Delta; \frac{d\theta_{(t)}}{dt} < 0 \end{array} \right\} P = 0, \quad (77)$$

где θ_3 — заданное значение регулируемой температуры, °С; Δ — половина зоны нечувствительности терморегулятора, °С; P — мощность нагревательного устройства, кВт.

Зону нечувствительности 2Δ принимают по каталожным данным завода-изготовителя терморегулятора.

Совместное решение системы нелинейных уравнений (75) — (77) выполняют методом припасовывания. Порядок расчета иллюстрируется графиком (рис. 6).

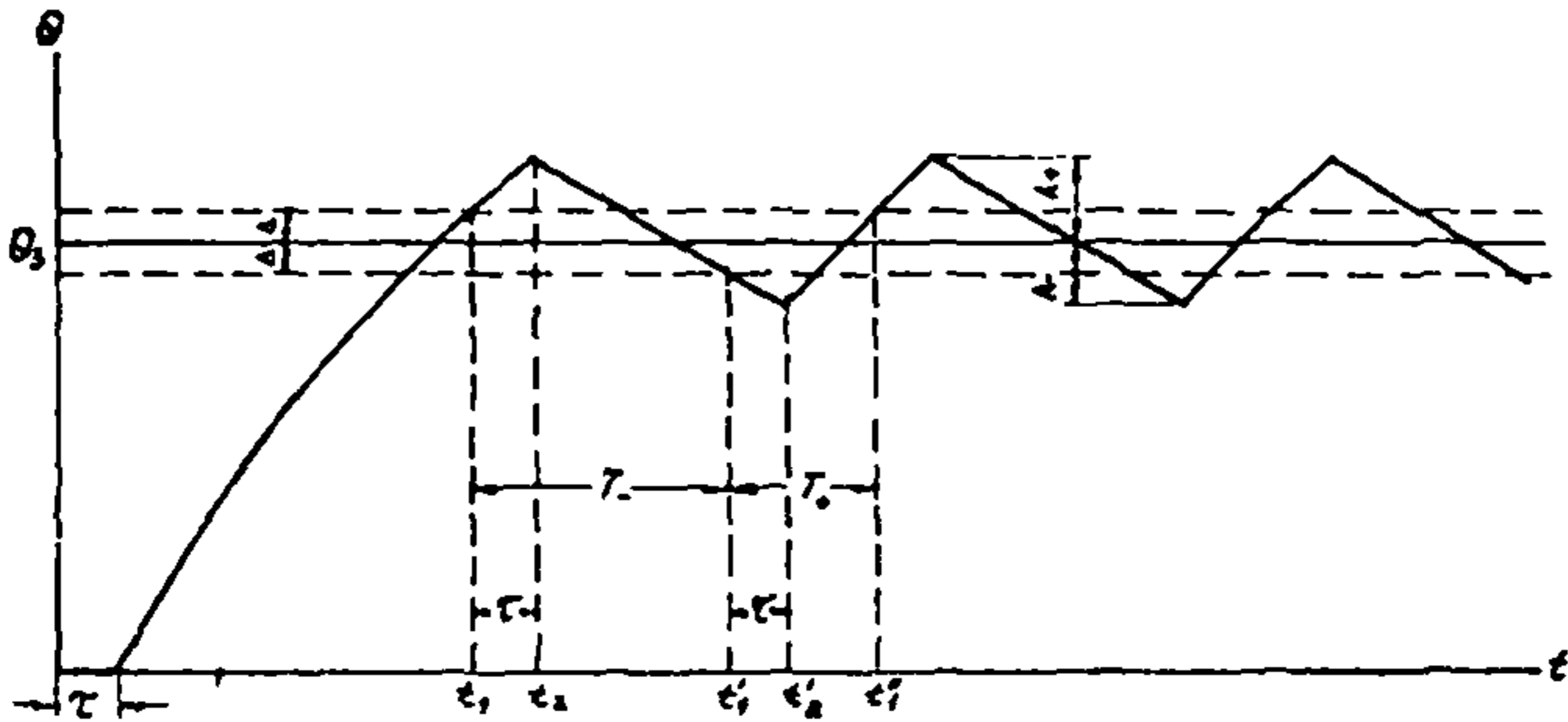


Рис. 6. График расчета процесса двухпозиционного автоматического регулирования температуры

Строят кривую нагрева по уравнению (75) до значения

$$\theta_{(t_1)} = \theta_{\infty} \left(1 - e^{-\frac{t_1 - \tau}{T_a}} \right) = \theta_3 + \Delta. \quad (78)$$

При $\theta_{(t_1)} = \theta_3 + \Delta$ происходит отключение нагревательного устройства ($P=0$), однако нагрев продолжается в течение времени запаздывания τ по первоначальной кривой.

Для момента времени $t_2 = t_1 + \tau$ величину регулируемого параметра (температуру) определяют из выражения

$$\theta_{(t_2)} = \theta_{\infty} \left(1 - e^{-\frac{t_1}{T_a}} \right). \quad (79)$$

С момента t_2 начинается охлаждение объекта, которое описывают уравнением

$$\theta_{(t')} = \theta_{(t_2)} e^{-\frac{t'}{T_a}}, \quad (80)$$

где t' — время, отсчитываемое от t_2 , ч.

Расчет по (80) выполняют до момента $t' = t_1'$, когда регулируемая величина достигнет нижнего значения зоны нечувствительности и произойдет включение нагревательного устройства

$$\theta_{(t_1')} = \theta_{(t_2)} e^{-\frac{t_1'}{T_a}} = \theta_3 - \Delta; \quad (81)$$

$$P = \text{const}.$$

Продолжают расчет охлаждения объекта в течение времени запаздывания для $t_2' = t_1' + \tau$

$$\theta_{(t_2')} = \theta_{(t_1')} e^{-\frac{t_2'}{T_a}}. \quad (82)$$

После истечения времени запаздывания температура снова начнет повышаться. Рассчитывают ее по формуле

$$\theta_{(t'')} = \theta_{(t_2')} + [\theta_\infty - \theta_{(t_2')}] \left(1 - e^{-\frac{t''}{T_a}}\right), \quad (83)$$

где t'' — время, отсчитываемое от t_2' , ч.

Расчет по (83) выполняют до момента $t'' = t_1''$, когда температура снова достигнет верхней границы зоны нечувствительности и опять произойдет отключение нагревательного устройства

$$\theta_{(t_1'')} = \theta_{(t_2')} + [\theta_\infty - \theta_{(t_2')}] \left(1 - e^{-\frac{t_1''}{T_a}}\right) = \theta_3 + \Delta; \quad (84)$$

$$P = 0.$$

В дальнейшем колебания температуры происходят аналогично по периодическому закону и при постоянных внешних возмущениях без смещения заданного значения регулируемого параметра.

Из графика (рис. 6) получают:

продолжительность отключения нагревательного устройства

$$T_- = \tau + t_1'; \quad (85)$$

продолжительность его включения

$$T_+ = \tau + t_1''; \quad (86)$$

период колебаний

$$2T = T_- + T_+. \quad (87)$$

Положительные и отрицательные отклонения температуры от заданного значения определяют из следующих выражений:

$$A_+ = \theta_{(t_2')} - \theta_3; \quad (88)$$

$$A_- = \theta_3 - \theta_{(t_1')}; \quad (89)$$

$$2A = A_+ + A_- = \theta_{(t_2')} - \theta_{(t_1')}. \quad (90)$$

Результатом расчета являются численные значения амплитуды $2A$ и периода $2T$ колебаний температуры. Если они удовлетворяют требованиям агротехники и условиям работы электротермического оборудования, расчет считают законченным. Если расчетная амплитуда колебаний температуры больше допустимого значения (для почвы $2A_{\text{доп}} \leq 2^\circ \text{C}$), сле-

дует применить ступенчатое изменение мощности нагревательного устройства и повторить расчет при более низком значении Θ_{∞} , пока расчетные величины не станут меньше или равными допустимым.

5.5. Пример расчета

Определить амплитуду и период колебаний температуры почвы в теплице при двухпозиционном автоматическом регулировании для следующих условий: заданное значение температуры $t_3 = 10^{\circ}\text{C}$; зона нечувствительности терморегулятора $2 \Delta = 1^{\circ}\text{C}$; запаздывание системы «объект-регулятор» $\tau = 1$ ч; постоянная времени объекта $T_a = 12$ ч; удельная поверхностная мощность теплового потока от нагревательного устройства $P = 200$ Вт/м²; превышение температуры почвы над температурой наружного воздуха в установившемся режиме (статическая характеристика) $\Theta_{\infty} = 20^{\circ}\text{C}$; температура наружного воздуха $t_{\text{н}} = 5^{\circ}\text{C} = \text{const}$; работа системы автоматизированного обогрева происходит в ночное время суток.

Порядок расчета. Заданное превышение температуры почвы составит $\Theta_3 = t_3 - t_{\text{н}} = 10 - 5 = 5^{\circ}\text{C}$.

Нагрев почвы до температуры $\Theta_{(t)} = \Theta_3 + \Delta = 5 + 0,5 = 5,5^{\circ}\text{C}$ описывают выражением

$$\theta_{(t)} = 20 \left(1 - e^{-\frac{t-1}{12}} \right).$$

Находят методом последовательных приближений время t_1 , в течение которого температура регулируемого объекта (почвы в теплице) достигнет верхней границы зоны нечувствительности, когда произойдет отключение нагревательного устройства. При $t_1 = 4,9$ ч

$$\begin{aligned} \theta_{(t_1)} &= 20 \left(1 - e^{-\frac{4,9-1}{12}} \right) = 20 (1 - e^{-0,325}) = 20 (1 - 0,725) = \\ &= 20 \cdot 0,275 = 5,5^{\circ}\text{C}; P = 0. \end{aligned}$$

Нагрев продолжается еще в течение времени запаздывания $\tau = 1$ ч и при $t_2 = t_1 + \tau = 4,9 + 1 = 5,9$ ч температура почвы возрастет до значения

$$\begin{aligned} \theta_{(t_2)} &= 20 \left(1 - e^{-\frac{5,9-1}{12}} \right) = 20 (1 - e^{-0,41}) = 20 (1 - 0,663) = \\ &= 20 \cdot 0,337 = 6,74^{\circ}\text{C}. \end{aligned}$$

Охлаждение объекта до температуры, соответствующей нижней границе зоны нечувствительности $\Theta_{(t')} = \Theta_3 - \Delta = 5 - 0,5 = 4,5^{\circ}\text{C}$ описывают формулой

$$\theta_{(t')} = 6,74 e^{-\frac{t'}{12}},$$

где время t' отсчитывают от t_2 .

Методом последовательных приближений находят время t_1' , когда произойдет включение нагревательного устройства: при $t' = t_1' = 4,85$ ч

$$\theta_{(t_1')} = 6,74 e^{-\frac{4,85}{12}} = 6,74 e^{-0,4} = 6,74 \cdot 0,67 = 4,5 \text{ } ^\circ\text{C}; \quad P = \text{const.}$$

Охлаждение объекта продолжается еще в течение времени запаздывания и температура почвы при $t_2' = t_1' + \tau = 4,85 + 1 = 5,85$ ч достигнет значения

$$\theta_{(t_2')} = 6,74 e^{-\frac{5,85}{12}} = 6,74 e^{-0,49} = 6,74 \cdot 0,61 = 4,1 \text{ } ^\circ\text{C.}$$

Нагревание объекта до температуры $\Theta_{(t_1'')} = 5,5^\circ \text{C}$ происходит по экспоненте

$$\theta_{(t'')} = \theta_{(t_2')} + [\theta_\infty - \theta_{(t_2')}] \left(1 - e^{-\frac{t''}{T_a}}\right),$$

где время t'' отсчитывают от t_2' .

Методом последовательных приближений находят время t_1'' , когда $\Theta_{(t_1'')} = 5,5^\circ \text{C}$ и снова происходит отключение нагревательного устройства. При $t_1'' = 1,1$ ч

$$\begin{aligned} \theta_{(t_1'')} &= 4,1 + [20 - 4,1] \left(1 - e^{-\frac{1,1}{12}}\right) = 4,1 + 15,9 \left(1 - e^{-\frac{1,1}{12}}\right) = \\ &= 4,1 + 15,9 (1 - e^{-0,09}) = 4,1 + 15,9 (1 - 0,91) = 5,5 \text{ } ^\circ\text{C}; \quad P = 0. \end{aligned}$$

В дальнейшем протекание процесса двухпозиционного регулирования температуры будет аналогично рассмотренному выше. Определяют амплитуду и период колебаний температуры. Амплитуда $2A = \Theta_{(t_1')} - \Theta_{(t_2')} = 6,74 - 4,1 = 2,64^\circ \text{C}$. Продолжительность включения нагревательного устройства $T_+ = \tau + t_1'' = 1 + 1,1 = 2,1$ ч, его отключения $T_- = \tau + t_1' = 1 + 4,85 = 5,85$ ч. Период колебаний $2T = T_+ + T_- = 2,1 + 5,85 = 7,95$ ч.

Согласно требованиям агротехники, амплитуда колебаний температуры почвы около заданного значения не должна превышать $2A \leq 2^\circ \text{C}$. В данном случае $2A = 2,64^\circ \text{C}$, т. е. больше допустимой величины.

Для уменьшения отклонения температуры от заданного значения при двухпозиционном автоматическом регулировании следует уменьшить удельную поверхностную мощность теплового потока, генерируемого нагревательным устройством. При этом уменьшится статическая характеристика объекта и, следовательно, снизится скорость изменения температуры и ее отклонения от заданного значения. Расчеты показывают, что при $\Theta_\infty = 10^\circ \text{C}$ (соответствует $P = 100 \text{ Вт/м}^2$) и остальных условиях, аналогичных рассмотренным в примере расчета, амплитуда колебаний температуры $2A = 1,65^\circ \text{C} < 2^\circ \text{C}$; период колебаний $2T = 8$ ч ($T_+ = T_- = 4$ ч). Снижение удельной поверхностной мощности на 50% позволило умень-

шить амплитуду колебаний на 37,5% и привести ее в соответствие с требованиями агротехники к стабилизации температурного режима в теплице при выращивании рассады и овощей.

6. ВЫБОР ЭЛЕКТРОТЕРМИЧЕСКОГО ОБОРУДОВАНИЯ ДЛЯ ПОДОГРЕВА ПОЛИВОЧНОЙ ВОДЫ

В соответствии с «Нормами технологического проектирования теплиц и тепличных комбинатов» [5] интенсивность полива почвы в теплице дождеванием должна быть не более 1 л на 1 кв. м в минуту. Необходимо, чтобы температура поливочной воды была равна 22—25° С, расход воды — 10 л/м². Продолжительность полива не должна превышать 4 ч в сутки.

При использовании проточных электрических водонагревателей их мощность (кВт) рассчитывают по формуле

$$P = \frac{Q}{3600} = \frac{k G c (t_k - t_n)}{\eta \Phi 3600}, \quad (91)$$

где Q — количество тепла, потребное для нагрева поливочной воды, кДж/ч; Φ — время нагрева, ч; 3600 — термический эквивалент, кДж/(кВт·ч); $k=1,1—1,2$ — коэффициент запаса; G — масса воды, подлежащая нагреву в течение часа, кг; c — удельная теплоемкость воды, кДж/(кг·°С); t_k и t_n — температура нагрева воды конечная и начальная, °С; η — КПД водонагревателя.

Пример расчета. Определить установленную мощность проточного электроводонагревателя для нагрева воды от $t_n = 4^\circ\text{С}$ до $t_k = 25^\circ\text{С}$ для полива рассады в теплице площадью $F_0 = 645\text{ м}^2$ при $\eta = 0,98$ за время, равное 2 ч.

Расход воды через проточный водонагреватель при норме 10 л/м² в течение 1 ч равен

$$G = \frac{\gamma 10 \cdot 645}{2} = \frac{1 \cdot 10 \cdot 645}{2} = 3225 \text{ кг.}$$

Количество тепла, потребное для нагрева в течение часа 3225 кг воды с учетом потерь в окружающую среду

$$Q = \frac{1,2 \cdot 3225 \cdot 4,19 (25 - 4)}{0,98 \cdot 1} = 350\,000 \text{ кДж/ч.}$$

Установленная мощность проточного электроводонагревателя

$$P = \frac{350000}{3600} = 98 \text{ кВт.}$$

Эту величину можно рассматривать, как суммарную мощность отдельных проточных водонагревателей, установленных в теплице.

7. ПРИНЦИПИАЛЬНЫЕ ЭЛЕКТРИЧЕСКИЕ СХЕМЫ УПРАВЛЕНИЯ СИСТЕМАМИ ЭЛЕКТРОТЕРМИЧЕСКОГО ОБОРУДОВАНИЯ В ТЕПЛИЦЕ

На выбор схемы управления электронагревательными устройствами сооружения оказывают влияние применяемое оборудование и нагревательные элементы. Во всех схемах управления должно быть предусмотрено автоматическое регулирование температуры. Автоматизация электрообогрева позволяет экономить до 40% электроэнергии по сравнению с ее годовым расходом на обогрев при ручном управлении.

При использовании нагревательных элементов, которые выполнены из неизолированной проволоки, питаемой током пониженного напряжения, можно применять схему управления, разработанную ВНИИЭлектроприводом [15]. Принципиальная электрическая схема управления электронагревательным устройством на пониженном напряжении питания представлена на рис. 7. Комплект оборудования КП-1 управляет нагревательными устройствами почвы на площади до 0,5 га. В него входят понижающие трансформаторы Тр1 типа ТМОБ-63 (4 шт.), шкафы местного управления (4 шт.) и датчики температуры ДТВ, ДТП типа ТСМ-239С (16 шт.).

Питание на трансформаторы ТМОБ-63 подают от фидерного автомата подстанции мощностью не менее 250 кВА. Трансформаторы в режиме «разогрев» соединяют по схеме У/У, а в режиме «обогрев» У/Δ. При этом линейное напряжение на вторичной стороне трансформатора в зависимости от

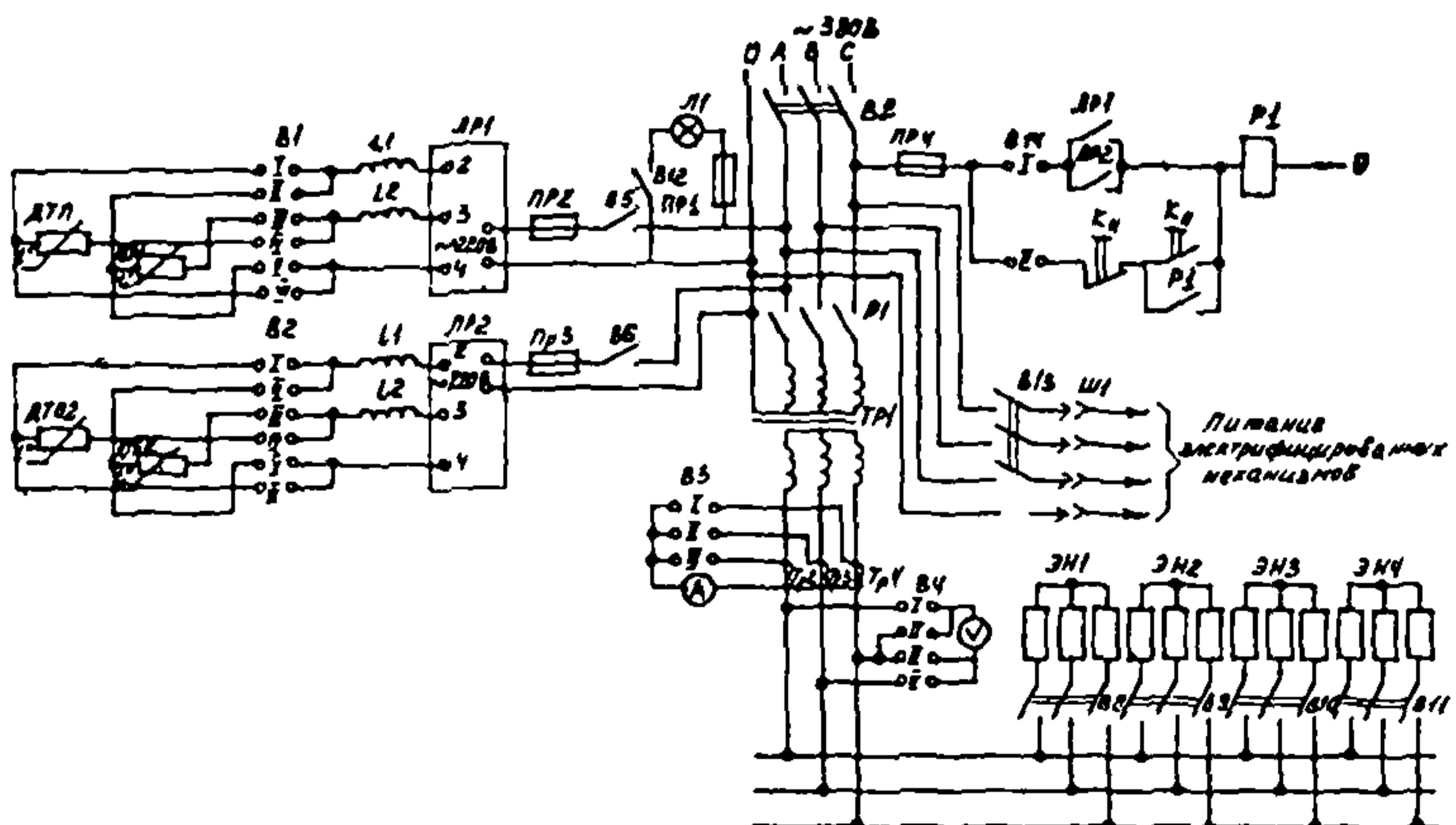


Рис. 7. Схема управления электронагревательным устройством на пониженном напряжении

положения переключателя при разогреве равно 125, 103, 85 В, а при обогреве — соответственно 70, 60, 49 В. К первичной стороне питающего трансформатора Тр1 присоединяют через В5 и В6 регулирующие логометры ЛР1, ЛР2, с помощью которых осуществляют двухпозиционное регулирование и контроль температуры в сооружении. Переключателем В14 оборудование переводят с «автоматического» режима на «ручной». К первичной стороне Тр1 подключают с помощью В13 электрифицированные механизмы для обмотки почвы и ухода за растениями. Ко вторичной обработке Тр1 через рубильники на 600 А (В8—В11) подсоединяют нагревательные элементы ЭН1—ЭН4. Контролируют напряжение и ток во всех фазах по амперметру и вольтметру, установленным на вторичной стороне питающего трансформатора и подключаемым поочередно в каждую фазу с помощью переключателей В4 и В3.

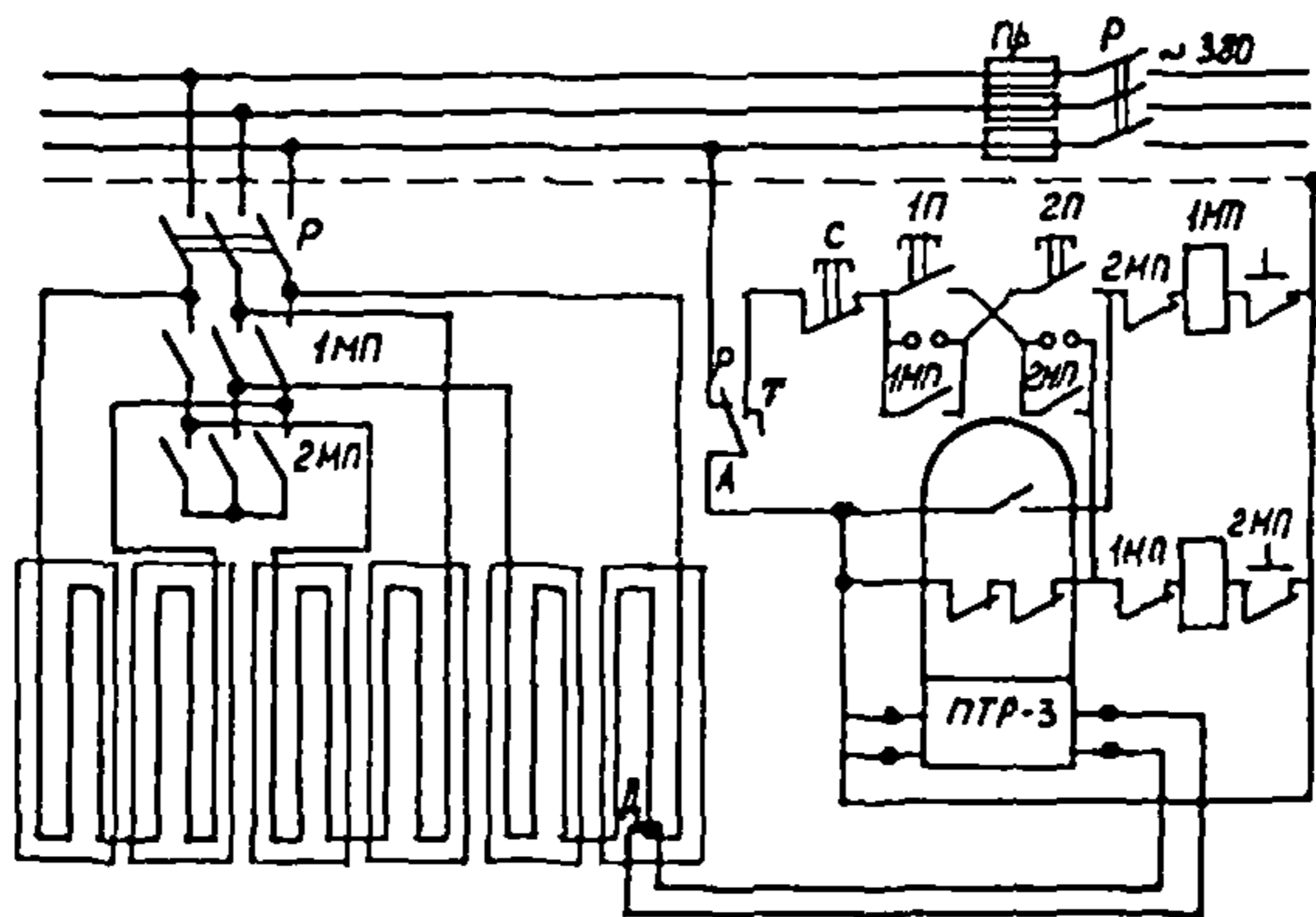
Датчики температуры ДТВ, ДТП присоединяют по трехпроводной схеме в целях уменьшения погрешности, вносимой сопротивлением соединительной линии, и посредством выключателей В1, В2 подключают к логометрам ЛР1 и ЛР2.

При температуре воздуха или почвы в сооружении выше заданной логометры подают команду на отключение главного автомата В7, а при ее понижении — на включение.

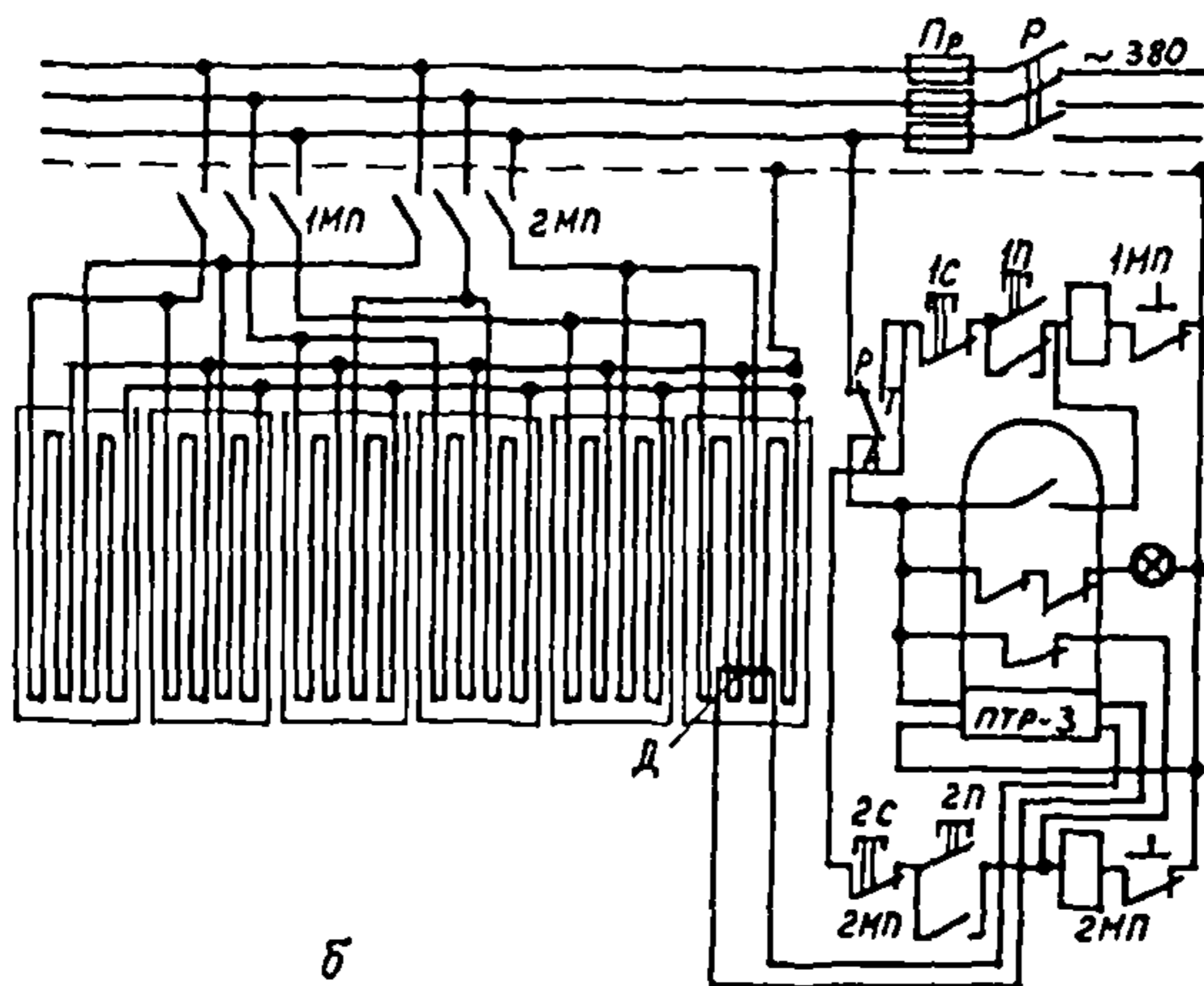
Отклонения температуры от заданного значения при двухпозиционном регулировании комплектом КП-1 не превышают $\pm 1,5^\circ \text{C}$.

Если нагревательные элементы изготовлены из неизолированной стальной проволоки, проложенной в асбоцементной или гончарной трубе, можно использовать принципиальную электрическую схему управления электрообогревом, представленную на рис. 8а [16]. На группу из шести парников устанавливают один реверсивный магнитный пускатель, который обеспечивает соединение нагревательных элементов в «треугольник» (1МП), а второй пускатель (2МП) в «звезду». Установленная мощность нагревательного устройства при переключении с Δ на Y практически в 2 раза уменьшается. Управляют пускателем 1МП нормально открытые контакты «ниже» выходного реле терморегулятора ПТР-3-04, а пускателем 2МП — нормально закрытые контакты «ниже» и «выше», соединенные последовательно, что исключает одновременное включение обоих магнитных пускателей.

Посредством выключателя Т схему переводят из ручного режима работы в автоматический. Если температура ниже заданной и выключатель переведен в положение А, замкнуты контакты «ниже» и включен пускатель 1МП, а 2МП отключен. Происходит нагрев сооружения при повышенной мощности нагревательных устройств, так как напряжение питания равно 380 В, 50 Гц. При достижении температурой заданного



а



б

Рис. 8 Схема управления нагревательными элементами:

а — трубчатыми; б — из провода ПОСХП

значения реле разомкнет контакты «ниже», отключит пускатель 1МП, а пускатель 2МП включит. Напряжение на нагревательном устройстве понизится до 220 В, 50 Гц и интенсивность нагрева сооружения уменьшится. При повышении температуры сверх заданного значения произойдет срабатывание реле «выше» и электрообогрев отключится от сети реверсивным магнитным пускателем. Схема позволяет осуществить ступенчатое изменение мощности нагревательного устройства, выполненного из неизолированной стальной проволоки, которая затянута в изоляционные трубы из асбоцемента или керамики.

Применение нагревательных устройств из проводов ПОСХВ, ПОСХП и ПОСХВТ не позволяет пользоваться напряжением питания 380 В, 50 Гц, так как технические условия на них допускают подключение нагревательных проводов к напряжению не выше 250 В, 50 Гц. В этом случае можно применить схему управления, показанную на рис. 86 [16]. Элементы, обогревающие почву в шести парниках, выполнены из нагревательного провода ПОСХП. Основным нагревательным устройством управляет магнитный пускатель 1МП, а дополнительным — 2МП.

При низкой температуре наружного воздуха работают основное и дополнительное нагревательные устройства, оба магнитных пускателя будут систематически включаться и отключаться. Благодаря ступенчатому изменению мощности нагревательного устройства амплитуда колебаний температуры уменьшается.

При повышении температуры окружающей среды основное нагревательное устройство отключается и автоматическое поддержание температуры происходит за счет периодического включения дополнительного нагревательного устройства.

Режим нормальной температуры в сооружении, когда оба выходных реле терморегулятора ПТР-3-04 отключены, сигнализирует индикаторная лампа.

Для повышения надежности работы аппаратуры автоматики рекомендуется применять терморегуляторы и силовые коммутационные блоки с бесконтактными (тиристорными) исполнительными органами.

Принципиальная схема управления работой электротермического оборудования с использованием бесконтактных элементов дана на рис. 9а [17].

Работой тиристорного пускателя ПТ управляет терморегулятор РТБ-2 с бесконтактным выходом. Как и в предыдущих схемах коммутационным исполнительным органом можно управлять вручную (положение переключателя ПП-II) и автоматически (положение I). В автоматическом режиме работы включение первичной обмотки трансформатора Тр1 блока питания устройств защиты и управления тиристорного пускателя происходит по сигналу терморегулятора РТБ-2, а при ручном регулировании — выключателем Т1. Посредством выключателя ПВ осуществляют видимый разрыв тиристорного пускателя от питающей сети. Быстродействующие предохранители БП защищают схему от коротких замыканий в нагревательном устройстве. Автоматическое регулирование температуры происходит по двухпозиционному методу при полных включениях или отключениях нагревательных элементов.

Во время работы бесконтактных терморегуляторов и тиристорных пускателей отсутствует электрическая дуга при коммутации тока нагрузки. Они имеют большую коммута-

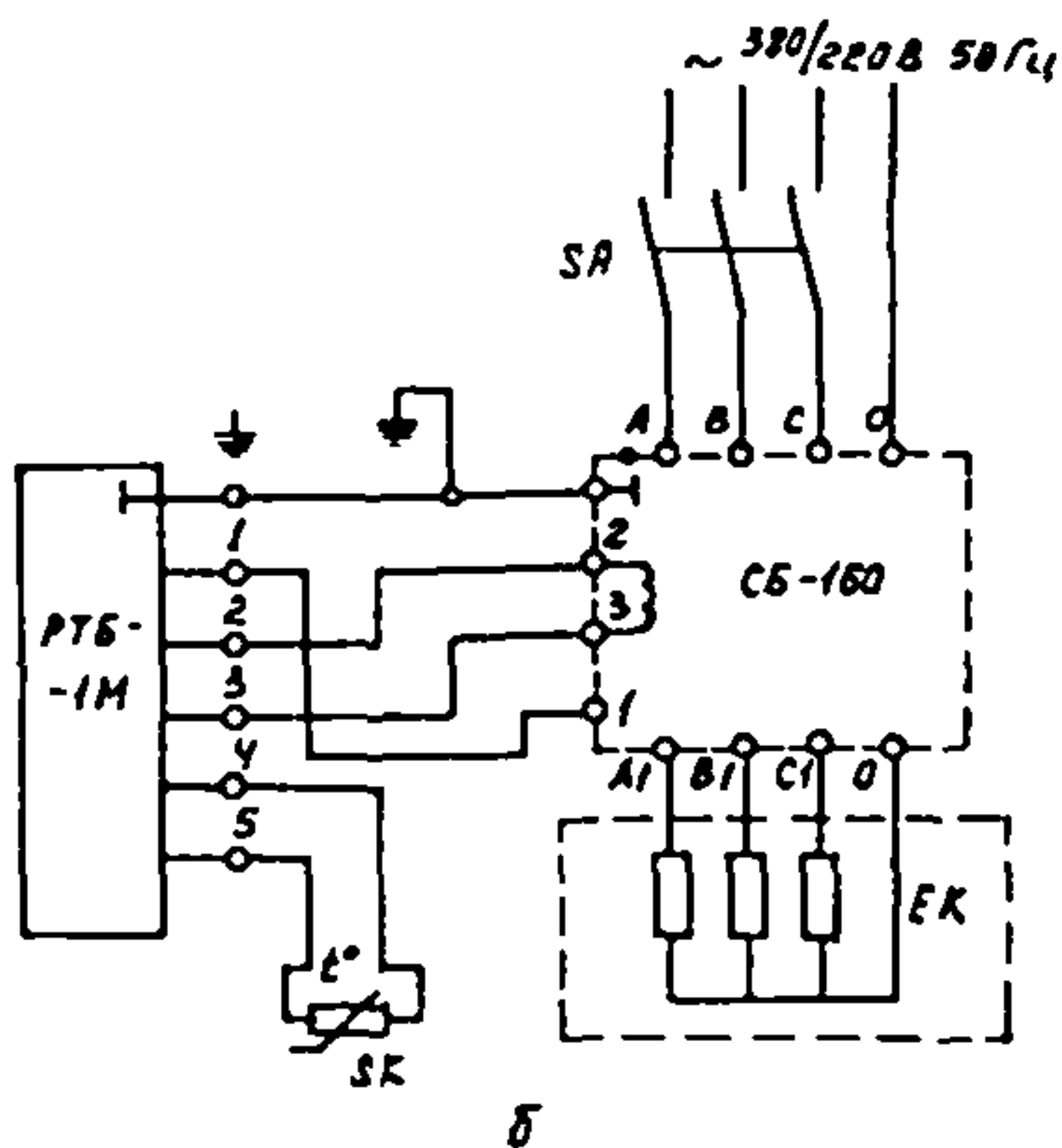
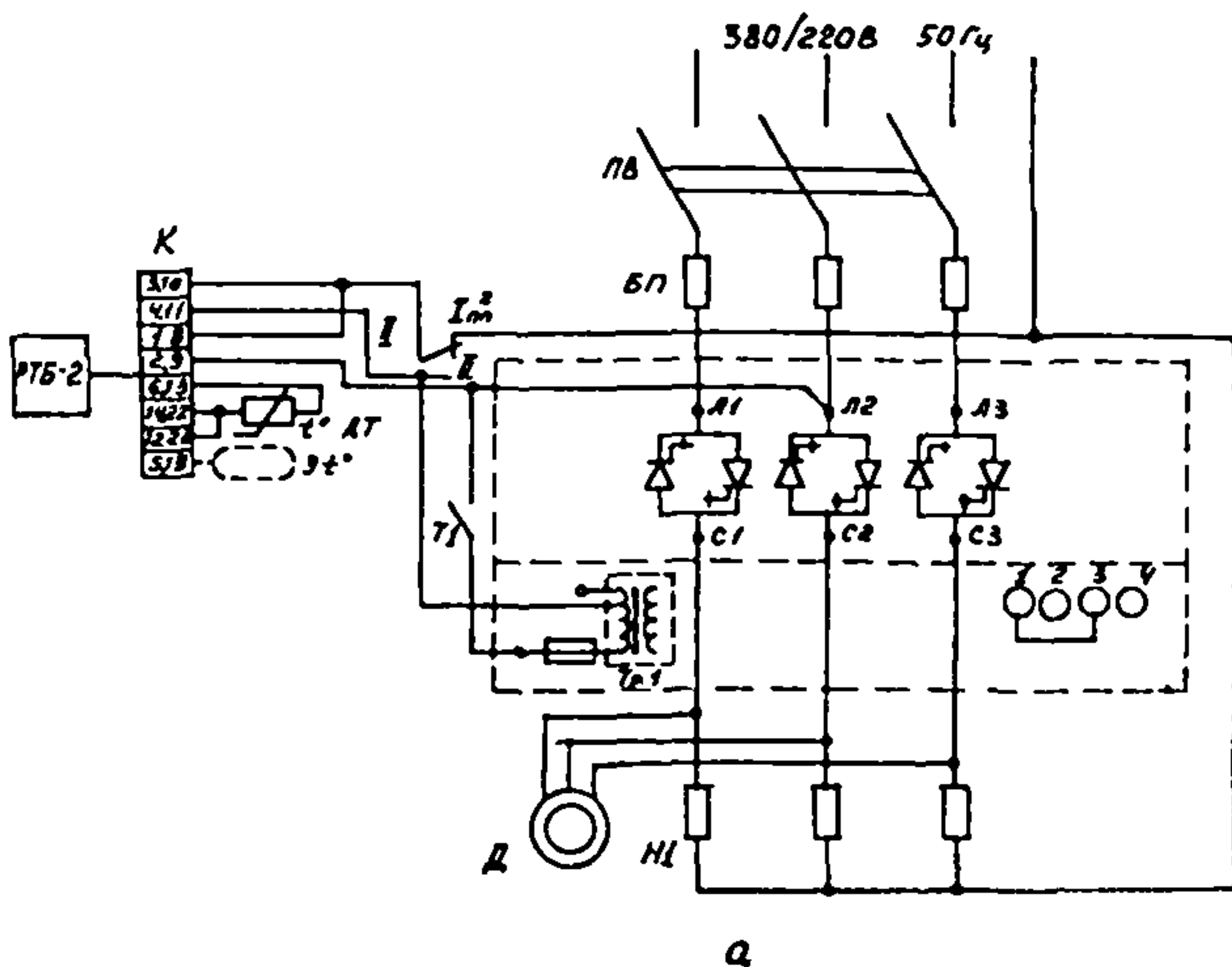


Рис. 9. Схема управления электрообогревом с применением тиристорных элементов:

а — РТБ-2 и ПТ-40-380; б — РТБ-1М и СБ-160

ционную способность, длительный срок службы, устойчивы к механическим воздействиям и неблагоприятным климатическим факторам окружающей среды, требуют небольших эксплуатационных расходов. Для управления работой электротермического оборудования следует применять бесконтактную тиристорную аппаратуру.

Схема управления электрообогревом на базе использования бесконтактного двухпозиционного регулятора температуры РТБ-1М и силового тиристорного блока СБ-160 показана на рис. 9б [18]. Эти приборы имеют идентичные цифровые

маркировки 1, 2, 3, \perp и при совместной работе их оцифрованные клеммы соединяют так, как это показано на рисунке. Установленная мощность нагревательного устройства ЕК не должна превышать 40 кВт.

Технические характеристики терморегулятора РТБ-1М и силового тиристорного блока СБ-160 приведены в табл. 18.

Т а б л и ц а 18

Показатели	Параметры
------------	-----------

Двухпозиционный терморегулятор РТБ-1М

Диапазон регулирования, °С	5—35
Погрешность установки, °С	±1,5
Нерегулируемый дифференциал, °С	0,5
Цена деления шкалы, °С	2,5
Напряжение питания, В	220 $\begin{matrix} +10\% \\ -15\% \end{matrix}$, 50 Гц
Потребляемая мощность, Вт	Не более 5
Коммутируемый переменный ток при напряжении сети 220 В, А:	
номинальный	6
максимальный	10
Дистанционность, м	До 100
Габариты, мм:	
регулятора	Не более 125×160×240
датчика	Не более Ø13, длина 55
Масса, кг	Не более 1,8

Силовой тиристорный блок СБ-160

Напряжение трехфазного переменного тока частотой 50 Гц, коммутируемое на нагрузку, В	380/220
Рабочий ток в каждой фазе А	Не более 63
Косинус φ индуктивной нагрузки	≥ 0,8
КПД	≥ 0,97
Габариты, мм	610×570×173
Масса, кг	25

8. ЭНЕРГЕТИЧЕСКИЕ ПОКАЗАТЕЛИ ЭЛЕКТРООБОГРЕВАЕМЫХ РАССАДНЫХ КУЛЬТИВАЦИОННЫХ СООРУЖЕНИЙ

К энергетическим показателям сооружения относят установленную мощность систем обогрева шатра и почвы, а также годовой расход электрической энергии на обогрев. Эти величины изменяются в зависимости от конструкции сооружения (парника, укрытия, теплицы), его тепловой изоляции, вида выращиваемой рассады и овощей (холодостойких, теплолюбивых) и климатических условий (Север, Юг, Центральная зона и т. д.).

Фактические энергетические показатели парников и пленочных теплиц для климатических условий Юга, Северо-запада и Восточной Сибири приведены в табл. 19 [18].

Минимальная установленная удельная мощность нагревательного устройства для рассадного сооружения 130 Вт/м^2 , а максимальная — 400 . Годовой удельный расход электрической энергии изменяется от 30 до $400 \text{ кВт}\cdot\text{ч/м}^2$.

Таблица 19

Республика, край, область	Удельная установленная мощность систем электрообогрева, Вт/м^2		Удельный расход электроэнергии на обогрев за сезон, $\text{кВт}\cdot\text{ч/м}^2$	
	Парник	Пленочная теплица	Парник	Пленочная теплица
Украинская ССР	160—190	160—300	30—250	180—250
Молдавская ССР	190—240	200—280	60—200	160—200
Краснодарский край	150—190	250—300	175—195	170—200
Ленинградская обл.	165—200	300—400	250—300	350—400
Иркутская обл.	130—200	130—400	95—120	160—250

Расчетные энергетические показатели пленочных теплиц с техническим обогревом, рекомендуемые для Центрального экономического района страны, составляют [19]:

удельный годовой расход электроэнергии на парник — $200 \text{ кВт}\cdot\text{ч/м}^2$, пленочную теплицу — 400 ;

удельная установленная мощность нагревательных устройств на парник — 200 Вт/м^2 , теплицу — 400 (годовое число часов использования установленной мощности 1000).

В табл. 20 приведены значения поправочных коэффициентов на климатические условия по отношению к Центральному району, пользуясь которыми можно определить удельные

Т а б л и ц а 20

Сюзовые республики и экономические районы	Коэффициент
РСФСР	
Северо-Западный	1,14
Центральный	1
Волго-Вятский	1,06
Центрально-Черноземный	0,92
Поволжский	0,95
Северо-Кавказский	0,69
Уральский	1,09
Западной-Сибирский	1,14
Восточно-Сибирский	1,3
Дальневосточный	1,34
УССР	0,73
Донецко-Приднепровский	0,79
Юго-Западный	0,79
Южный	0,61
Прибалтийский	0,83
Литовская ССР	0,82
Латвийская ССР	0,84
Эстонская ССР	0,94
Закавказский	0,53
Грузинская ССР	0,4
Армянская ССР	0,76
Азербайджанская ССР	0,45
Среднеазиатский	0,51
Узбекская ССР	0,51
Киргизская ССР	0,76
Таджикская ССР	0,45
Туркменская ССР	0,35
Казахская ССР	0,91
Белорусская ССР	0,86
Молдавская ССР	0,67

значения установленных мощностей систем электрообогрева и расходы электроэнергии на обогрев за сезон для любой зоны СССР [19]. Расчетные энергетические показатели используют при технико-экономических обоснованиях систем обогрева рассадных культивационных сооружений.

Возможно снижение энергетических показателей теплиц на 30—50% за счет применения теплозащитных экранов, локального обогрева зон развития рассады, лучистых источников тепла, теплоизоляции питательного слоя почвы.

9. ОПРЕДЕЛЕНИЕ ТЕХНИКО-ЭКОНОМИЧЕСКИХ ПОКАЗАТЕЛЕЙ ВАРИАНТОВ ТЕПЛОСНАБЖЕНИЯ РАССАДНОЙ ПЛЕНОЧНОЙ ТЕПЛИЦЫ

9.1. Общие положения

При определении технико-экономических показателей вариантов теплоснабжения сооружения следует руководствоваться «Методическими указаниями выбора энергоносителей для тепловых процессов сельскохозяйственного производства и быта сельского населения» [19].

Амортизационные отчисления надо принимать по «Нормам амортизационных отчислений по основным фондам народного хозяйства СССР и положению о порядке планирования начисления и использования амортизационных отчислений в народном хозяйстве».

9.2. Критерий сравнения вариантов

В соответствии с «Методикой определения экономической эффективности использования в народном хозяйстве новой техники, изобретений и рационализаторских предложений» определяют приведенные затраты (руб.) по рассматриваемым вариантам теплоснабжения

$$Z = I + E_{\text{н}}K, \quad (9)$$

где I и K — соответственно эксплуатационные издержки и капитальные вложения в теплогенерирующие установки и систему теплоснабжения сооружения, руб.; $E_{\text{н}} = 0,15$ — нормативный коэффициент эффективности капитальных вложений.

Наилучшим считают вариант, имеющий наименьшие приведенные затраты.

9.3. Последовательность расчета экономической эффективности вариантов теплоснабжения

Задают варианты теплоснабжения рассадной пленочной теплицы. Это могут быть: индивидуальная котельная, работающая на твердом, жидком или газообразном видах топлива; теплогенераторы; тепловые отходы промышленных предприятий; термальные воды; электрический обогрев.

Определяют по нормативным или экспериментальным данным потребную тепловую нагрузку P и полезный расход тепла за сезон эксплуатации теплицы Q .

Для вариантов теплоснабжения от котельных определяют годовой расход условного топлива (т усл. топл.) по формуле [19]

$$B = \frac{Q}{7\eta_{\text{н}}^{\text{ср}}}, \quad (93)$$

где Q — годовой полезный расход топлива на обогрев сооружения, Гкал; 7 — низшая теплота сгорания условного топлива, ккал/т усл. топл.; $\eta_{\text{н}}^{\text{ср}}$ — среднегодовой эксплуатационный коэффициент полезного использования энергоносителя, учитывающий потери при транспорте и хранении, преобразовании в теплогенерирующих установках и системах распределения тепловой энергии.

Коэффициент полезного использования энергоносителя определяют из выражения

$$\eta_{\text{н}}^{\text{ср}} = \eta_{\text{т.х}} \eta_{\text{ТГУ}} \eta_{\text{т.с}}, \quad (94)$$

где $\eta_{\text{т.х}}$ — коэффициент, учитывающий потери энергоносителя при транспорте и хранении в сельских районах (при укрупненных расчетах принимают: для твердых низкосортных топлив — 0,8, сортовых углей — 0,85, жидкого топлива — 0,95, природного газа — 0,9, сжиженного — 0,8); $\eta_{\text{т.с}}$ — коэффициент, характеризующий потери тепловой энергии в теплоразводящих сетях и внутренних системах теплоснабжения, для укрупненных расчетов его принимают равным 0,85—0,9; $\eta_{\text{ТГУ}}$ — среднегодовой эксплуатационный КПД теплогенерирующей установки (ТГУ), который рекомендуется принимать по данным табл. 21 [19].

Таблица 21

ТГУ	Энергоноситель			
	Твердое топливо	Природный газ	Жидкое топливо	Электроэнергия
Котельные:				
КМ-1600, КМ-2500	50	—	60	—
КВ-200, КВ-300	40	60	60	—
Е-1/9ТГ, Ж	55	75	75	—
Е-2,5/14	60	75	75	—
«Энергия», «Универсал»	55	70	70	—
ВНИИСТО-М4	50	70	—	—
Теплогенераторы:				
ТГ-75А, ТГ-150А, ТГ-1А, ТГ-2,5	—	—	60	—
Электрокотельные	—	—	—	95
Электроводонагреватели	—	—	—	95
Электрокалориферы	—	—	—	98

Вычисляются замыкающие затраты на топливо $Z_{зам}^T$ по формуле

$$Z_{зам}^T = Z_{зам}^Y B, \quad (95)$$

где $Z_{зам}^Y$ — удельные замыкающие затраты на топливо, руб./т усл. топл.

В табл. 22 приведены замыкающие затраты на топливо (руб./т усл. топл.) [19] на период 1976—1980 гг. по данным института «Энергосетьпроект» Минэнерго СССР.

Таблица 22

Республика, край, область	Топливо				
	Природный газ	Мазут	Уголь энергетический		
			каменный рядовой и отсев	сортовой	бурый
Северо-Запад	23—26	23—25	22—24	23—25	—
Центр	22—26	21—25	20—23	22—24	—
Северный Кавказ	21—23	20—22	20—22	21—23	—
Поволжье	21—24	20—23	19—22	20—23	—
Урал	19—21	17—20	15—18	16—19	—
Новосибирская обл	15—18	14—17	10—13	12—14	8—10
Кемеровская, Омская, Иркутская области	—	14—17	9—15	10—13	5—14
Красноярский край	—	15—17	10—12	12—13	2,5—3,5
Украина, Молдавия	22—26	21—25	19—23	20—24	—
Армения, Азербайджан	20—24	19—23	22—24	23—25	—

Определяют удельные приведенные затраты $Z_{уд}^{тр}$ (руб./т усл. топл.) на транспортирование топлива из выражения [19]

$$Z_{уд}^{тр} = \sigma (Z_0^T + Z_R^T l), \quad (96)$$

где $\sigma = \frac{\tau}{Q_p^H}$ — коэффициент перевода натурального топлива

в условное, т натур. топл./т усл. топл.; Q_p^H — низшая теплота сгорания натурального топлива, Гкал/т натур. топл.; Z_0^T — постоянная составляющая удельных приведенных затрат, не зависящая от дальности перевозки топлива, руб./т натур. топл.; Z_R^T — переменная составляющая, характеризующая изменение удельных приведенных затрат в зависимости от вида топлива, грузоподъемности машин, географического района, руб./ (т натур. топл. · км); l — удаленность сооружения от топливной базы, км.

Годовой расход натурального топлива $B_{\text{н}}$ вычисляют, зная его низшую теплоту сгорания, по формуле

$$B_{\text{н}} = \frac{Q}{Q_{\text{р}}^{\text{н}} \eta_{\text{н}}^{\text{ср}}}, \quad (97)$$

где $Q_{\text{р}}^{\text{н}}$ — низшая теплота сгорания топлива, равная для мазута 9,17 Гкал/т, керосина — 10,26, солярки — 10,17, бурого угля — 2,3, каменного — 4.

Приведенные затраты на хранение топлива $Z_{\text{хр}}^{\text{т}}$ (руб.) определяют из выражения

$$Z_{\text{хр}}^{\text{т}} = Z_{\text{уд. хр}}^{\text{т}} \cdot B, \quad (98)$$

где $Z_{\text{уд. хр}}^{\text{т}}$ определяют из таблиц [19].

Приведенные затраты на энергоноситель $Z_{\text{эн}}^{\text{т}}$ с учетом транспортирования и хранения топлива находят по формуле

$$Z_{\text{эн}}^{\text{т}} = Z_{\text{зам}}^{\text{т}} + Z_{\text{уд}}^{\text{т}} B + Z_{\text{хр}}^{\text{т}}. \quad (99)$$

Для варианта с электрическим обогревом вычисляют удельные затраты на электроэнергию $Z_{\text{уд}}^{\text{э}}$ [19, 21]. Они складываются из замыкающих затрат по объединенной энергосистеме и затрат на передачу и распределение электроэнергии от энергосистемы до сельскохозяйственного потребителя, включая ВЛ 35 кВ, РТП 35/10 кВ, ВЛ 10 кВ, ТП 10/0,4 кВ, ВЛ 0,4 кВ

$$Z_{\text{уд}}^{\text{э}} = Z_{\text{зам. оэс}}^{\text{э}} + Z_{\text{уд. с. х}}^{\text{э}}, \quad (100)$$

где $Z_{\text{зам. оэс}}^{\text{э}}$ — удельные замыкающие затраты по объединенной энергосистеме, коп./кВт·ч; $Z_{\text{уд. с. х}}^{\text{э}}$ — удельные приведенные затраты на передачу и распределение электроэнергии по сельским сетям, коп./кВт·ч.

Определяют затраты на передачу и распределение электроэнергии $Z_{\text{уд. с. х}}^{\text{э}}$ по методике, изложенной в [21]. Сначала находят, к какому варианту модели следует отнести рассматриваемую электрическую сельскохозяйственную сеть. Наиболее характерным для сельского электроснабжения является вариант II. Затем определяют удельные приведенные затраты на распределение 1 кВт мощности.

Приведенные затраты $Z_{\text{уд. с. х}}^{\text{э}}$ на передачу 1 кВт·ч электроэнергии для всех трех вариантов при разной нагрузке сельских сетей принимают из таблиц [21].

Для приближенных расчетов можно пользоваться формулой

$$Z_{\text{уд. с. х}}^{\text{э}} = \frac{0,23 K_{\text{уд}}}{k_{\text{тр}} T_{\text{м}} k_{\text{д}} k_{\text{з}} \cos \varphi}, \quad (101)$$

где $K_{\text{уд}}$ — удельные капиталовложения на 1 кВА мощности, приведенной к шинам 10 кВ, руб./кВА; $k_{\text{тр}}$ — коэффициент

превышения установленной мощности над максимальной (принимают равным $k_{ip.ср} \approx 0,94$); T_m — число часов использования максимума нагрузки на шинах 10 кВ, ч ($T_{m.ср} = 3600$ ч); k_d — коэффициент динамики роста нагрузки на ближайшие 5—7 лет (принимают $k_d = 0,7$, без учета динамики роста нагрузок $k_d = 1$); k_z — коэффициент загрузки сетей (1, 0,75, 0,5, 0,25); $\cos \varphi$ — коэффициент мощности (принимают равным 0,9).

Приведенные затраты на теплогенерирующую установку $Z_{тгу}$ определяют из выражения

$$Z_{тгу} = 0,15 K_{тгу} + И_{тгу}, \quad (102)$$

где $K_{тгу}$ — единовременные капитальные вложения на сооружение теплогенерирующих установок, которые выбирают для обогрева объекта по потребной тепловой нагрузке P , руб.; $И_{тгу}$ — ежегодные эксплуатационные издержки по теплогенерирующим установкам, руб.

Вычисляют величину капитальных вложений в теплогенерирующие установки по формуле

$$K_{тгу} = K_{ово} + K_{хр.т} + K_{стр} + K_{тс} + K_{ак}, \quad (103)$$

где $K_{ово}$ — стоимость основного и вспомогательного оборудования (ОВО), определяемая по прейскурантам, руб.; $K_{хр.т}$ — расходы на хранение и транспортирование оборудования, принимаемые в размере 11% от стоимости ОВО, руб.; $K_{стр}$, $K_{тс}$ — стоимость соответственно строительства и монтажа оборудования, внешних тепловых сетей для централизованных систем теплоснабжения, руб. (для укрупненных расчетов принимают по данным, приведенным в [19]); $K_{ак}$ — стоимость аккумулирующих емкостей тепловой энергии при работе оборудования по вынужденному (принудительному) графику, руб. (при отсутствии данных о стоимости конкретных аккумулирующих емкостей ее принимают равной 40% стоимости основного оборудования котельной).

Величину $И_{тгу}$ определяют по выражению

$$И_{тгу} = И_a + И_{тр} + И_z + И_{пр}, \quad (104)$$

где $И_a$ — амортизационные отчисления, руб. [20]; $И_{тр}$ — отчисления на текущий ремонт, руб. (для укрупненных расчетов можно принимать в размере 20% от отчислений на амортизацию); $И_z$ — расходы на заработную плату персонала, обслуживающего системы теплоснабжения, руб. (для укрупненных расчетов можно принимать при поясном коэффициенте, равном 1, на уровне 1980 г. — в размере 1500 руб./год·чел.). Значения поясных коэффициентов для различных районов принимают из [19]; $И_{пр}$ — прочие расходы на теплогенерирующие установки и тепловые сети (для укрупненных расчетов их принимают в размере 30% от суммы амортизационных

отчислений, заработной платы и отчислений на текущий ремонт).

Приведенные затраты на входе в потребительскую установку (теплицу) определяют по следующим формулам:

при обогреве от топливных котельных

$$Z_{\Sigma}^T = Z_{\Sigma}^T + Z_{Tгу}; \quad (105)$$

при электрическом обогреве

$$Z^{\text{э}} = Z_{уд}^{\text{э}} \text{Э}^T, \quad (106)$$

где Z_{Σ}^T принимают по (99), $Z_{Tгу}$ по (102), $Z_{уд}^{\text{э}}$ по (100), Э^T — годовой расход электроэнергии на обогрев сооружения, кВт·ч ($\text{Э}^T = 1160 Q$, кВт·ч/год).

Приведенные затраты на систему обогрева потребительской установки (теплицы) $Z_{п.у}$ определяют из выражения

$$Z_{п.у} = 0,15 K_{п.у} + И_{п.у}, \quad (107)$$

где $K_{п.у}$ — капитальные вложения в систему обогрева потребительской установки, руб. (определяют из смет к типовым проектам на систему обогрева или по прейскурантам с учетом стоимости строительно-монтажных работ и расходов на транспортирование и хранение); $И_{п.у}$ — эксплуатационные издержки на обслуживание потребительской установки, определяемые по формуле (104), руб.

Приведенные затраты, включая потребительскую установку, при обогреве от топливной котельной составят:

$$Z_{\Sigma+п.у}^T = Z_{\Sigma}^T + Z_{п.у}^T; \quad (108)$$

$$Z_{\Sigma+п.у}^{\text{э}} = Z^{\text{э}} + Z_{п.у}^{\text{э}}, \quad (109)$$

где $Z_{п.у}^T$ и $Z_{п.у}^{\text{э}}$ — приведенные затраты на потребительскую установку соответственно обогреваемую от топливной котельной или электричеством.

При выполнении сравнительных расчетов для нескольких вариантов теплоснабжения учитывают разницу в суммарных приведенных затратах в размере более 5%, в противном случае варианты считают равноценными.

Годовой экономический эффект Э_r от применения нового, более эффективного варианта теплоснабжения теплицы определяют по формуле [22]

$$\text{Э}_r = (Z_I - Z_{II}) A_{II}, \quad (110)$$

где Z_I и Z_{II} — приведенные затраты соответственно в базовый и новый варианты, руб./теплицу; A_{II} — годовой объем производства теплиц, шт.

За базу сравнения при определении годового экономического эффекта от внедрения электрообогреваемой теплицы принимают ту, в которой обогрев осуществляется от индивидуальной топливной котельной, так как при производстве рассады необходимо обогревать почву.

9.4. Пример расчета

Система автоматизированного электрического обогрева почвы в пленочной теплице состоит из почвенного нагревательного устройства установленной мощностью 200 кВт и аппаратуры автоматического регулирования теплового режима. Она предназначена для использования в разводочном отделении блока пленочных рассадных теплиц площадью 1 га или отдельно стоящей пленочной теплице площадью 1000 м².

За базовый вариант принята система обогрева почвы горячей водой в трубах, уложенных под питательный слой. Горячую воду получают от огневой котельной, работающей на твердом топливе.

Капитальные вложения в отдельные элементы системы почвенного обогрева определены с помощью данных смет к т. п. 903-1-85 на котельные и т. п. 810-94 «Блок пленочных теплиц площадью 1 га для выращивания рассады в открытый грунт».

Отчисления на текущий ремонт взяты по нормативам, которые предусмотрены в «Сборнике нормативно-справочных материалов для экономической оценки сельскохозяйственной техники и транспортных средств при государственных испытаниях», утвержденном Главным управлением заказов, испытаний и внедрения новой техники при испытаниях сельскохозяйственных машин и транспортных средств В/О «Союзсельхозтехника» СМ СССР, и введены в действие с 1 января 1975 г.

Удельный полезный расход электрической энергии на обогрев почвы в пленочной теплице для климатических условий Центральной зоны при эксплуатации с марта по октябрь принят (по опытным данным) равным 180 кВт·ч/м².

Расчет выполнен для сопоставимых условий в сравниваемых вариантах обогрева, т. е. при одинаковых расходах тепла за сезон эксплуатации теплицы, равных 180000 кВт·ч, или 154,8 Мкал. Число часов использования максимальной мощности составит

$$T_{м\ тгу} = \frac{180000}{200} = 900 \text{ ч.}$$

В базовом варианте принята индивидуальная огневая котельная с двумя котлами КВ-200 теплопроизводительностью 124000 ккал/ч каждый, работающими на буром угле. Стоимость строительной части котельной взята из т. п. 903-1-85 с учетом поправочного коэффициента на меньшую производительность

$$k_{п} = \frac{2 \cdot 124000}{490000} = 0,506.$$

Котельная находится рядом с теплицей, и теплотрасса отсутствует. Число часов работы котельной в течение года принято равным 2600.

Определение годового экономического эффекта основывается на сопоставлении приведенных затрат по базовой и новой технике.

Приведенные затраты

$$Z = I + E_{\text{н}} K,$$

где I — эксплуатационные издержки в теплогенерирующие установки и систему теплоснабжения на теплицу площадью 1000 м^2 , руб.; K — капитальные вложения в теплогенерирующие установки и систему теплоснабжения на теплицу площадью 1000 м^2 , руб.; $E_{\text{н}} = 0,15$ — нормативный коэффициент эффективности капитальных вложений.

Расчеты приведенных затрат на базовый вариант 1 (обогрев от индивидуальной огневой котельной с котлами КВ-200, работающими на твердом топливе) и новый вариант 2 (электрический обогрев почвы в теплице) представлены в табл. 23 и 24.

Таблица 23

Показатели	Стоимость, руб.	Источники получения стоимостных показателей
Приведенные затраты на энергоноситель		
Замыкающие затраты на твердое топливо для центрального района: $Z_{\text{зам. уд.}}^{\text{T}} = 22 \text{ руб./т усл. топл.}$ $Z_{\text{зам.}}^{\text{T}} = Z_{\text{зам. уд.}}^{\text{T}} B$		Методические указания выбора энергоносителей, с. 83
Годовой расход топлива B : $B = \frac{Q}{7000 \eta_{\text{т.х.}} \eta_{\text{ТГУ}}} =$ $= \frac{180000 \cdot 0,86}{7000 \cdot 0,8 \cdot 0,35 \cdot 10^{-3}} = \frac{154800}{1960} =$ $= 79 \text{ т усл. топл.}$ $Z_{\text{зам.}}^{\text{T}} = 22 \cdot 79$	1738	Методические указания выбора энергоносителей, с. 19, 20
Приведенные затраты на транспортирование и хранение топлива $Z_{\text{Р}}^{\text{ТР}} = \sigma (Z_0^{\text{ТР}} + Z_{\text{Р}}^{\text{ТР}}) B =$ $\frac{7}{2,3} (0,325 + 0,082 \cdot 50) 79 =$ $= 1063 \text{ руб.}$ $Z^{\text{XP}} = Z_{\text{уд}}^{\text{XP}} B_{\text{з}} = 10,7 \cdot 79 \times$ $\times 3,04 = 2570 \text{ руб.}$ $Z^{\text{ТР}} + Z^{\text{XP}} = 1063 + 2570$	3633	То же, с. 24, 27
Итого	5371	
$Z_{\text{Эн. I}}^{\text{T}} = Z_{\text{зам.}}^{\text{T}} + Z^{\text{ТР}} + Z^{\text{XP}} =$ $= 1738 + 3633$	5371	То же, с. 101 (склады районного и местного значения)

Показатели	Стоимость, руб	Источники получения стоимостных показателей
Приведенные затраты на ТГУ		
Капитальные вложения в ТГУ: Основное оборудование (2 котла КВ-200)	546	Методические указания выбора энергоносителей, с. 52
Вспомогательное оборудование (паропровод 8×9 руб., насосы с электроприводом 2 компл. по 78 руб., противонакипное устройство 2 шт. по 52 руб., конденсационные горшки 2 шт. по 14 руб.)	360	
Итого стоимость основного и вспомогательного оборудования	906	
Расходы на хранение и транспортирование оборудования—11% от K_{10} и K_{100}	100	Методические указания выбора энергоносителей, с. 16
Стоимость оборудования с учетом монтажа		То же, с. 54
$K_{10} = 1,6(K_{100} + 0,11 K_{100}) =$ $= 1,6(906 + 100)$	1610	
Строительная часть котельной $K_{1 ст} = \frac{2 \cdot 124 \cdot 10^3}{490 \cdot 10^3} \cdot 13320$	6740	Т. п. 903-1-85 (строительная часть, 13320 руб., производительность 490000 ккал/ч)
Капитальные вложения в ТГУ $K_{ТГУ} = K_{10} + K_{1 ст} =$ $= 1610 + 6740$	8350	
Эксплуатационные издержки на ТГУ: Амортизационные отчисления	531	Нормы амортизационных отчислений по основным фондам народного хозяйства СССР, шифр 45704
В том числе: на оборудование 20% $0,2 \cdot 1610 = 322$ руб. на строительную часть 3,1% $0,031 \cdot 6740 = 209$ руб.		То же, шифр 10002
Текущий ремонт $\Pi_{1р}$	465	Сборник нормативно-справочных материалов для экономической оценки сельскохозяйственной техники и транспортных средств при госиспытаниях
В том числе: на оборудование 18% $0,18 \cdot 1610 = 290$ руб. на строительную часть 2,6% $0,026 \cdot 6740 = 175$ руб.		
Заработная плата (котельную постоянно обслуживают 4 чел., по 1 чел. в дневные смены и 2 — в ночную, плюс 1 чел. подменяет в выходные дни). Годовая загрузка при 2600 ч работы 4 чел. $\frac{2600}{8760} = 0,297$	2160	Методические указания выбора энергоносителей, с. 17

Показатели	Стоимость, руб.	Источники получения стоимостных показателей
<p>Годовая загрузка подменяющего</p> $\frac{739}{0,33 \cdot 8760} = 0,084 \cdot 3 = 0,252$ <p>Годовой фонд зарплаты при обслуживании котельной</p> $I_3 = 1500 \text{ руб./}(\text{год} \cdot \text{чел}) \cdot 4 \times \times 0,297 + 1500 \cdot 0,252 = 1782 + 378$ <p>Стоимость электроэнергии на привод насосов в котельной (2 насоса с электродвигателем по 1,5 кВт работают в течение 2600 ч)</p> $I_c = 2 \cdot 1,5 \cdot 2600 (1,6 + 3,2) \cdot 10^{-2}$	374	Методические рекомендации по определению приведенных затрат на электроэнергию для оценки эффективности электрификации сельскохозяйственного производства, с. 51, 47, 10
<p>Итого</p> $I_{\text{ТГУ}_1} = I_{\text{а ТГУ}} + I_{\text{тр ТГУ}} + I_3 + I_c = 531 + 465 + 2160 + 374$ <p>Приведенные затраты на ТГУ</p> $Z_{\text{ТГУ}_1} = I_{\text{ТГУ}_1} + 0,15 K_{\text{ТГУ}_1} = 3530 + 8350 \cdot 0,15$	3530 4783	
Суммарные приведенные затраты на систему теплоснабжения на входе в потребительскую установку (тепллицу)		
$Z_{\text{ТО}_1} = Z_{\text{эл}_1} + Z_{\text{ТГУ}_1} = 5371 + 4783$	10154	
Приведенные затраты на потребительскую установку (ПУ)		
<p>Капитальные вложения в систему почвенного обогрева горячей водой в трубах $K_{\text{ПУ}_1}$</p> $\frac{200 \text{ кВт} \cdot 800}{410000} \cdot 20590$	8638	Применительно к т. п 810—94, сметная стоимость 20590 руб. на систему почвенного обогрева теплопроизводительностью 410000 ккал/ч
<p>Эксплуатационные издержки на ПУ:</p> <p>Амортизационные отчисления на систему водяного обогрева $I_{\text{а ПУ}}$</p> $0,129 \cdot 8638$	1114	Нормы амортизационных отчислений, шифр 45802

Показатели	Стоимость, руб	Источники получения стоимостных показателей
Текущий ремонт $I_{тр}$ пу $0,036 \cdot 8638$	311	Сборник нормативно-справочных материалов
Зарплата $I_з$ пу = $2 \cdot 1500 \cdot \frac{1000}{10000} \cdot \frac{2600}{8760}$	89	Применительно к т. п. 810—91 (2 сантехника на 1 га теплиц)
Стоимость электроэнергии на привод насоса в системе водяного обогрева $I_с$ пу = $3 \cdot 2600 \cdot 4,8 \cdot 10^{-2}$	374	
Стоимость потерь тепла в грунте (КПД системы почвенного обогрева 0,95) $I_п$ пу = $0,05 \cdot 180000 \cdot 860 \times$ $\times \frac{10154}{180 \cdot 86 \cdot 10^4}$	508	
Итого	2422	
$I_{пу_1} = I_з$ пу + $I_{тр}$ пу + + I_1 пу + $I_с$ пу + $I_п$ пу = = $1114 + 311 + 89 + 374 + 508$		
Приведенные затраты на ПУ $Z_{пу_1} = I_{пу_1} + 0,15K_{пу_1} =$ = $2422 + 8638 \cdot 0,15$	3718	

Суммарные приведенные затраты на базовый вариант 1

$$Z_1 = Z_{тс_1} + Z_{пу_1} = 10154 + 3718 \quad | \quad 13872 \quad |$$

Годовой экономический эффект определяют из выражения

$$\mathcal{E} = (Z_1 - Z_2) A_2,$$

где Z_1 и Z_2 — приведенные затраты в систему теплоснабжения, включая затраты на энергоноситель, теплогенерирующие и потребительские установки на площадь 1000 м^2 соответственно по базовому варианту и новому, руб.; A_2 — годовой объем строительства рассадных пленочных теплиц, 1000 м^2 .

Годовой объем строительства рассадных пленочных теплиц с обогревом почвы, где выращивают сеянцы для пикиров-

Показатели	Стоимость, руб	Источник получения стоимостных показателей
Приведенные затраты на электроэнергию на входе в потребительскую установку (теплицу)		
Удельные замыкающие затраты на электроэнергию по ОЭС центра — 1,6 коп./кВт·ч		Методические рекомендации по определению приведенных затрат на электроэнергию для оценки эффективности электрификации различных процессов сельскохозяйственного производства. М 1977, с. 51
Удельные затраты на распределение электроэнергии от ОЭС для сельскохозяйственного потребления (включая передачу электроэнергии по ВЛ 35 кВ, ВЛ 10 кВ на РТП 35/10 кВ, ТП 10/0,4 кВ)		То же, с 10, 47
Для Главцентрэнерго: $K_{уд} = 490 \frac{1}{0,9} = 544 \text{ руб./кВт}$ $T_m k_z k_{тр} = 3600 \cdot 1 \cdot 0,94 = 3380 \text{ ч}$ $Z_{рас}^{уд} = 3,2 \text{ коп./кВт·ч}$		
Приведенные затраты на электроэнергию, используемую для обогрева почвы в теплице $\mathcal{E}_{эн,г}$		
$\mathcal{E}_{эн,г} = (1,6 + 3,2) \cdot 180000 \cdot 10^{-2}$	8640	

Приведенные затраты на ПУ

Капитальные вложения в систему почвенного электрического обогрева $K_2 \text{ ПУ}$	4720	Применительно к т. п. 810—94. Сметная стоимость системы электрического обогрева почвы установкой мощностью 217 кВт — 5130 руб.
$K_2 \text{ ПУ} = \frac{200}{217} \cdot 5130$		
Эксплуатационные издержки на ПУ		
Амортизационные отчисления $I_a \text{ ПУ} = 0,166 \cdot 4720$	784	Нормы амортизационных отчислений, шифр 45701
Текущий ремонт $I_{тр} \text{ ПУ} = 0,048 \cdot 4720$	227	Сборник нормативно-справочных материалов

Показатели	Стоимость, руб	Источник получения стоимостных показателей
Зарплата (1 электрик обслуживает блок теплиц 10000 кв. м)		Штаты теплицы к ТП (т. п. 810—91)
$I_{з пу} = 1500 \cdot \frac{1000}{10000} \cdot \frac{2600}{8760}$	45	
Стоимость потерь тепла в грунт $I_{п} = 0,05 \cdot 180 \cdot 10^3 \cdot 4,8 \cdot 10^{-2}$	432	
Итого	1488	
$I_{пу_2} = I_{а пу} + I_{тр пу} +$ $+ I_{з пу} + I_{п} = 784 + 227 +$ $+ 45 + 432$		
Приведенные затраты на ПУ $З_{пу_2} = I_{пу_2} + EK_{пу_2} =$ $= 1488 + 0,15 \cdot 4720$	2196	
Суммарные приведенные затраты на новый вариант 2 $З_2 = Э_{ЭН_1} + З_{пу_2} =$ $= 8640 + 2196 = 10836$ руб		

ки в теплицы без почвенного обогрева, на перспективу можно принять равным 10 га или 100 тыс. м².

Тогда $Э = (13872 - 10836) \cdot 100 = 303600$ руб.

Кроме выгоды в денежном отношении, применение электрического обогрева почвы в теплицах позволяет получить экономию в затратах труда в размере $2600 + \frac{1}{3} \cdot 2600 = 3467$ чел.-ч в год на 1000 м² за счет ликвидации котельной, или 346700 чел.-ч по стране.

10. ОПЫТ ПРИМЕНЕНИЯ ЭЛЕКТРИЧЕСКОГО ОБОГРЕВА В РАССАДНЫХ КУЛЬТИВАЦИОННЫХ СООРУЖЕНИЯХ

В Советском Союзе электрический обогрев применяют при выращивании рассады овощей, табака, укоренении черенков плодово-ягодных культур, стратификации виноградных прививок, выгонки цикорного салата [23].

Среди установок защищенного грунта наибольшее распространение получил электрический обогрев парников. Хотя парник не является перспективным рассадным культивационным сооружением из-за больших затрат труда на его эксплуатацию, тем не менее именно в парниках, благодаря малым теплотерям, наиболее эффективно применение электрических нагревательных устройств.

Классификацию получивших распространение способов электрообогрева культивационных сооружений, к которым относятся парники, теплицы и малогабаритные пленочные укрытия, можно провести по следующим параметрам: напряжение питания токоведущей жилы; ее электрическая изоляция; конструктивное оформление нагревательного устройства.

В табл. 25 приведены основные, применяемые в настоящее время, способы электрообогрева культивационных сооруже-

Таблица 25

Культивационное сооружение и обогреваемая среда	Способы электрообогрева и удельные установленные мощности, Вт/м ²			
	Нагревательные провода ПОСХВ, ПОСХП, ПОСХВТ (U=220 В, 50 Гц)	Пензолированная стальная проволока 2,2—3 мм в асбоцементной или гончарной трубе (U=380/220 В, 50 Гц)	Асфальто-бетонный монолит со вмурованной пензолированной стальной проволокой 3 мм, длиной 350 м (U=220 В 50 Гц)	Электрический ка-лорифер СФОЛ-16, -25, -40, -60, -100 (U=220 В, 50 Гц)

Парник

Обогрев: почвы	66, 90, 150, 230	135, 175, 70	165	—	50, 160, 180, 240
воздуха	66, 90	75, 110	—	—	40, 60
почвы и воз- духа	180, 132, 190	145, 245	—	—	130, 220

Пленочная теплица

Обогрев: почвы	150, 81, 116, 125, 66	—	120	—	40
воздуха	80, 66	—	—	100, 65, 95, 130, 200	—
почвы и воз- духа	132, 230	—	—	—	—

ний, их сочетания и удельные поверхностные мощности нагревательных устройств.

Напряжение питания нагревательного устройства 50 В или 220 В переменного тока частотой 50 Гц. В период разогрева для ускорения процесса нагреватели подключают к напряжению соответственно 85 В и 380 В, 50 Гц.

В Советском Союзе для обогрева сооружений защищенного грунта используют в качестве нагревателей стальные токоведущие жилы (неизолированные и изолированные пластиком), затянутые в трубы из асбоцемента, керамики или покрытые асфальтобетоном.

Разработаны типовые проекты парников и теплиц с применением электрообогрева, перечень которых и краткая техническая характеристика приведены в табл. 26.

Электрический обогрев культивационных сооружений позволяет получить раннюю рассаду хорошего качества и высокой продуктивности. Хозяйства, имеющие парники и пленочные теплицы на электрообогреве, получают прибыль от их эксплуатации. Дополнительные выгоды дает применение автоматических терморегуляторов. Установлено, что их исполь-

Таблица 26

Типовой проект	Номер типового проекта	Посадочная площадь, м ²	Удельные капитальные вложения, руб/м ²
Парники на электрообогреве:			
проволокой в асбоцементных трубах	810—53	3440	22,2
специальными нагревательными проводами типа ПОСХП	810—61	3302	22,08
асфальтобетонными нагревательными устройствами	810—75	3302	23,51
механизированные для выращивания рассады табака (проволокой в керамических трубах; покрыты пленкой)	810—68	5000	15,86
Блок пленочных рассадных теплиц из деревометаллических конструкций площадью 1 га	810—91	С электрообогревом почвы проводом ПОСХВТ на площади 1000 м ²	11,89
Блок пленочных теплиц площадью 1 га для выращивания рассады в открытый грунт	810—94	То же, на площади 1300 м ²	11,86

зование в ангарной пленочной теплице площадью 600 м² при установленной мощности системы обогрева 300 Вт/м² повышает урожайность овощей на 10%, снижает затраты труда на 40%, а капитальные вложения в сумме 5,5 руб./м² окупаются за 2 года [24].

Перевод на электрообогрев парников и пленочных теплиц позволяет овощеводческим хозяйствам высвободить рабочих, обслуживающих системы обогрева на твердом и жидком топливе, снизить себестоимость рассады и получить дополнительную прибыль.

Изучение опыта применения электрического обогрева культивационных сооружений в Советском Союзе позволяет отметить следующее.

Для обогрева почвы в парниках и теплицах используют специальные нагревательные провода ПОСХВ, ПОСХП, ПОСХВТ со стальной токоведущей жилой, неизолированную стальную проволоку разного диаметра 2,2—3 мм, затянутую в асбоцементные или гончарные трубы, 3 мм, замоноличенную в асфальтобетоне, и катанку диаметром 4—7 мм без дополнительной изоляции.

Напряжение питания нагревателей 220 В и 50 В переменного тока частотой 50 Гц. В период разогрева напряжение повышают соответственно до 380 В и 85 В, используя переключатели с Δ на Y , или анцапфы понизительного трансформатора.

Для обогрева воздуха в теплицах применяют электрические калориферы типа СФОА мощностью 25, 40, 63 и 100 кВт.

Удельная установленная мощность нагревательных устройств в зависимости от типа культивационного сооружения, срока ввода в эксплуатацию, климатической зоны для парников 130—240 Вт/м², пленочных теплиц 130—400.

Годовой расход электроэнергии на обогрев культивационных сооружений в зависимости от их типа, климатических условий, продолжительности эксплуатации, автоматизации теплового режима составляет для парников 30—300 кВт·ч/м², пленочных теплиц 160—400.

Отсутствие промышленного изготовления и комплексной поставки овощеводческим хозяйствам электрооборудования для автоматизированного управления обогревом приводит к перерасходу электроэнергии на 15—40%.

В структуре эксплуатационных затрат стоимость электрообогрева рассадных культивационных сооружений не превышает 20%.

Изучение опыта применения электрообогрева в рассадных культивационных сооружениях показало, что для расширения сферы электротеплопотребления тепличных комбинатов по выращиванию рассады и овощей в целях увеличения произ-

водительности труда и повышения качества продукции необходимо:

создать универсальные унифицированные средства автоматизированного управления электрообогревом;

разработать типовые проекты теплиц на электрообогреве с автоматическим регулированием параметров микроклимата на основе современных надежных технических средств;

установить наиболее рациональные режимы включения электрообогрева и разработать по этому вопросу рекомендации;

решить задачу их размещения на территории страны с учетом максимального использования подстанций при мощных насосных станциях для орошения сельскохозяйственных полей;

продолжить научные исследования по созданию эффективных систем обогрева на основе применения электрической энергии.

ЛИТЕРАТУРА

1. Овощеводство защищенного грунта. Под ред. д-ра с.-х. наук С. Ф. Ващенко М., «Колос», 1974, с. 350.

2. Лопатченко А. В. Исследование эксплуатационных, энергетических и технико-экономических показателей весенних пленочных теплиц при электрообогреве в условиях юга УССР. Автореф. дисс на соиск. учен. степени канд. техн. наук. Запорожье, УСХА, 1973, 24 с.

3. Выращивание рассады ранних томатов в пленочных теплицах с электрическим обогревом. Информ. листок № 390-73. Иркутск, Сибирский институт физиологии и биохимии растений, 1973, 4 с.

4. Шулгина Л. М. Рекомендации по технологии выращивания рассады овощных культур в пленочных теплицах. МСХ СССР. Главное управление картофеля, овощных и бахчевых культур. М., «Колос», 1979, 14 с.

5. Нормы технологического проектирования теплиц и тепличных комбинатов для выращивания овощей и рассады. М., Главсельстройпроект, НИИОХ, 1971, 87 с.

6. Ануфриев Л. Н., Кожин И. А., Позин Г. М. Теплофизические расчеты сельскохозяйственных производственных зданий. М., Стройиздат, 1974, 216 с.

7. Куртснер Д. А., Чудновский А. Ф. Расчет и регулирование теплового режима в открытом и защищенном грунте. Л., Гидрометеоиздат, 1969, с. 195.

8. Методическое пособие по теплотехническому расчету культивационных сооружений Орел, Главсельстройпроект, Гипронисельпром, 1971, 148 с.

9. СНиП П-Г.7—62. Отопление, вентиляция и кондиционирование воздуха. Нормы проектирования. М., Стройиздат, 1964, 62 с.

10. Кутатладзе С. С., Боршанский В. М. Справочник по теплопередаче М.-Л., ГЭИ, 1959, 414 с.

11. Нестеренко А. В. Основы термодинамических расчетов вентиляции и кондиционирования воздуха. М., «Высшая школа», 1965, 391 с.

12. Смирнов В. И. Устройство и расчет парников с электрическим обогревом. М., ВИЭСХ, 1958, с. 77.

- 13 Смирнов В. И. Прокладка нагревательного провода в культивационных сооружениях. — «Механизация и электрификация социалистического сельского хозяйства», 1972, № 6, с. 42—43.
14. СНиП П-А.7—71. Строительная теплотехника. Нормы проектирования. М., Стройиздат, 1973, с. 16.
- 15 Пивоваров Л. М., Григорян В. А. Комплект электрооборудования для парников КП-1. Межотраслевой информ. листок № 162—72. Серия 11Б-20 М., Минэлектротехпром, Информэлектро, 1973, 3 с.
16. Новиков Ю., Кузнецов Е. Температура — под контролем. — «Сельские зори», 1975, № 2, с. 11.
17. Быстрицкий Д. Н., Сухарева Л. И., Колокольцев В. П. Полупроводниковая тиристорная пускорегулирующая аппаратура для электрокалориферов и вентиляторов. — «Техника в сельском хозяйстве», 1974, № 8, с. 51—55.
18. Сухарева Л. И., Багир-заде М. М. Новое в электрификации пленочных теплиц. — «Техника в сельском хозяйстве», 1979, № 9, с. 41—43
19. Методические указания выбора энергоносителей для тепловых процессов сельскохозяйственного производства и быта сельского населения. М., «Сельэнергопроект», 1975, 166 с.
20. Нормы амортизационных отчислений по основным фондам народного хозяйства СССР. М., «Экономика», 1974, 144 с.
21. Методические рекомендации по определению приведенных затрат на электроэнергию для оценки эффективности электрификации различных процессов сельскохозяйственного производства. М., ВИЭСХ. 1977, 51 с.
22. Методика определения экономической эффективности использования в народном хозяйстве новой техники, изобретений и рационализаторских предложений. М., «Экономика», 1977, 45 с.
- 23 Автоматизация и электрификация защищенного грунта. Под ред. акад. ВАСХНИЛ Л. Г. Прищепа М., «Колос», 1976, 320 с.
24. Пчелкин Ю. Н., Безручко А. С. Система автоматического регулирования микроклимата в теплицах. — «Механизация и электрификация социалистического сельского хозяйства», 1972, № 6, с. 11.

О Г Л А В Л Е Н И Е

Введение	3
1. Параметры типичных объектов и схем технологического процесса	4
1.1. Выбор объекта	4
1.2. Краткая характеристика объектов	6
2. Требования к параметрам среды обитания растений и микроклимату всего помещения	7
2.1. Температурные и влажностные режимы в рассадной теплице	7
2.2. Требования рассады к освещенности	8
2.3. Требования рассады к условиям выращивания	8
2.4. Расчетные температуры для систем отопления и вентиляции	10
2.5. Характеристика примеров расчета	10
3. Теплофизический расчет пленочной теплицы	10
3.1. Назначение теплофизического расчета	10
3.2. Этапы теплофизического расчета	11
3.3. Принятые допущения	11
3.4. Расчетная схема теплообмена в пленочной теплице	11
3.5. Физико-математическая модель формирования энергетического режима в теплице с односторонним покрытием	11
3.6. Пример расчета	17
3.7. Физико-математическая модель формирования энергетического режима в теплице с зонным укрытием	18
3.8. Пример расчета	23
4. Обоснование и выбор системы электротермического оборудования для обогрева рассадных пленочных теплиц	29
4.1. Теплотехнический расчет	29
4.2. Расчет почвенного нагревательного устройства	30
4.3. Пример расчета	31
4.4. Расчет прокладки нагревательного провода под почвой культивационного сооружения	33
4.5. Пример расчета	37
4.6. Расчет шатрового нагревательного устройства с применением стальных проводов	38
4.7. Пример расчета	40
4.8. Расчет тепловой изоляции	42
4.9. Пример расчета	43
4.10. Технические средства и электротермическое оборудование для обогрева рассадных культивационных сооружений	47

5. Автоматическое регулирование температуры	50
5.1. Обоснование метода регулирования	50
5.2. Статические характеристики теплицы	51
5.3. Динамические характеристики	51
5.4. Расчет процесса двухпозиционного регулирования температуры	52
5.5. Пример расчета	55
6. Выбор электротермического оборудования для подогрева поливочной воды	57
7. Принципиальные электрические схемы управления системами электротермического оборудования в теплице	58
8. Энергетические показатели электрообогреваемых рассадных культурных сооружений	64
9. Определение технико-экономических показателей вариантов теплоснабжения рассадной пленочной теплицы	66
9.1. Общие положения	66
9.2. Критерий сравнения вариантов	66
9.3. Последовательность расчета экономической эффективности вариантов теплоснабжения	66
9.4. Пример расчета	72
10. Опыт применения электрического обогрева в рассадных культурных сооружениях	78
Л и т е р а т у р а	82

**МЕТОДИЧЕСКИЕ РЕКОМЕНДАЦИИ
ПО РАСЧЕТУ И ЭФФЕКТИВНОМУ ПРИМЕНЕНИЮ
ЭЛЕКТРИЧЕСКОЙ ЭНЕРГИИ В ТЕПЛОВЫХ ПРОЦЕССАХ
РАССАДНЫХ ПЛЕНОЧНЫХ ТЕПЛИЦ**

Редактор *А. Г. Абрамова*
Технический редактор *А. К. Гололобова*
Корректор *В. В. Слуцкая*

Л-78264 Подл. в печ. 25/ХІІ 1981 г. Формат 60×90/16. Объем 5,25 п. л.
Заказ 295 Тираж 550 экз. Цена 78 коп.

Типография ВАСХНИЛ