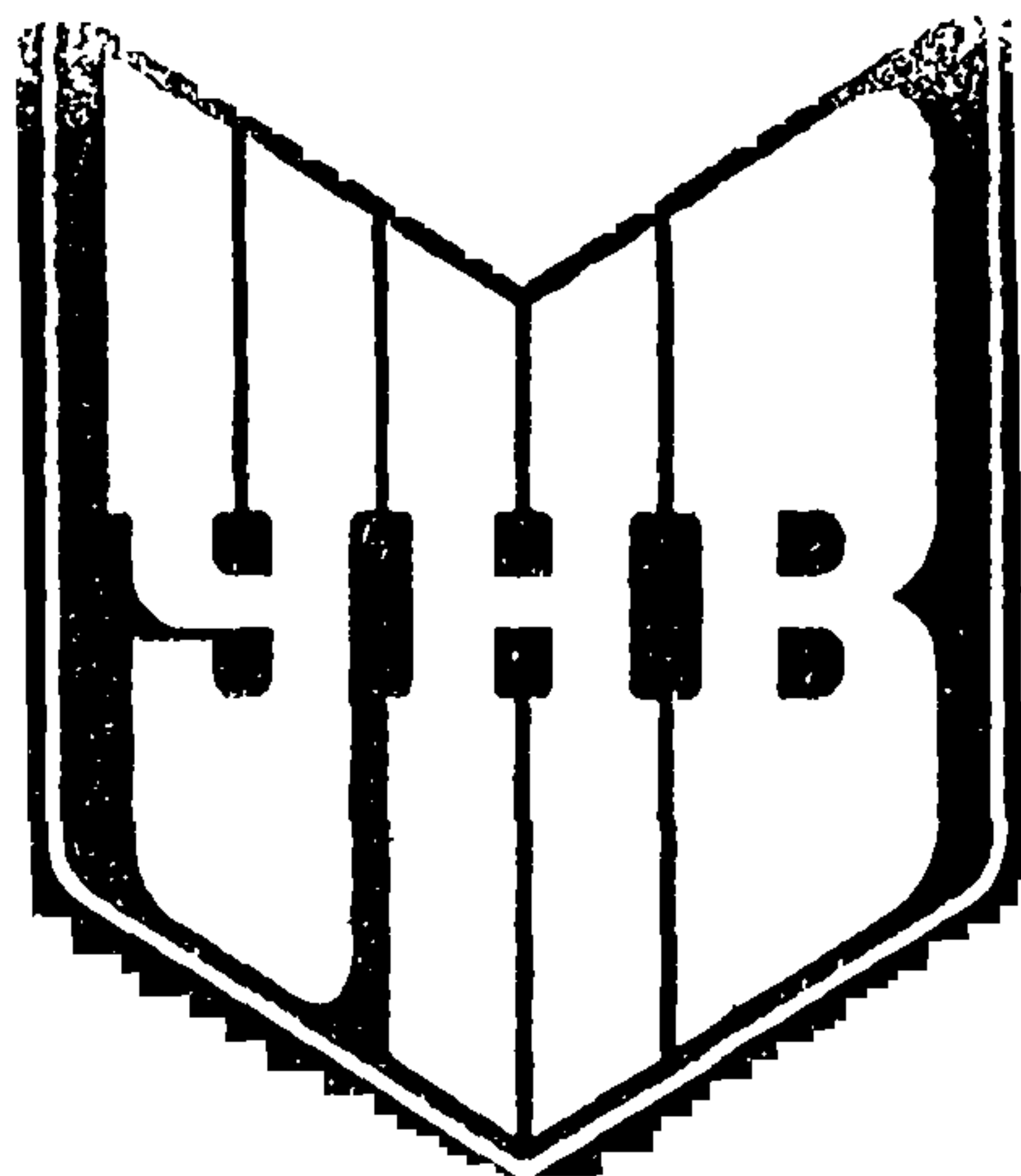


**ЦЕНТРАЛЬНОЕ БЮРО НОРМАТИВОВ ПО ТРУДУ  
ГОСУДАРСТВЕННОГО КОМИТЕТА СССР  
ПО ТРУДУ И СОЦИАЛЬНЫМ ВОПРОСАМ**

**УКРУПНЕННЫЕ  
НОРМАТИВЫ  
ВРЕМЕНИ  
на кузнечные работы,  
выполняемые в условиях  
ремонтных цехов  
и мастерских**



**ЦЕНТРАЛЬНОЕ БЮРО НОРМАТИВОВ ПО ТРУДУ  
ГОСУДАРСТВЕННОГО КОМИТЕТА СССР  
ПО ТРУДУ И СОЦИАЛЬНЫМ ВОПРОСАМ**

**УКРУПНЕННЫЕ  
НОРМАТИВЫ  
ВРЕМЕНИ  
на кузнечные работы,  
выполняемые в условиях  
ремонтных цехов  
и мастерских**

**МОСКВА ЭКОНОМИКА 1989**

**ББК 34.623  
У45**

**Сборник содержит нормативные материалы для технического нормирования кузнечных работ в ремонтных цехах и мастерских предприятий.**

**Укрупненные нормативы времени утверждены постановлением Государственного комитета СССР по труду и социальным вопросам и Секретариата ВЦСПС от 13 января 1988 г. № 11/2-22 и рекомендованы для применения в ремонтных цехах и мастерских предприятий.**

**Срок действия сборника установлен до 1994 г.**

**Нормативы разработаны Центральным бюро нормативов по труду Государственного комитета СССР по труду и социальным вопросам.**

**Сборник нормативов предназначен для нормирования труда рабочих, занятых ковкой деталей на молотах в ремонтных цехах и мастерских предприятий.**

**Нормативами охватывается труд кузнецов на молотах, машинистов на молотах, машинистов кранов.**

**С введением в действие настоящих нормативов отменяются Укрупненные нормативы времени на кузнечные работы, выполняемые в условиях ремонтных цехов и мастерских немашиностроительных предприятий (М.: НИИ труда, 1977).**

**В конце сборника помещен бланк отзыва, который заполняется предприятием, организацией и направляется в адрес ЦБНТ: 109028, Москва, ул. Солянка, д. 3.**

**Обеспечение межотраслевыми нормативными и методическими материалами по труду осуществляется по заявкам предприятий и организаций через книготорговую сеть на местах. Информация об этих книгах публикуется в Аннотированных тематических планах выпуска литературы издательства "Экономика" и Книготорговых бюллетенях.**

**у 2704030000 – 161  
011 (01) – 89 КБ-59-95-88**

**© Издательство "Экономика", 1989**

**ISBN 5-282-00698-7**

## 1. ОБЩАЯ ЧАСТЬ

1.1. Сборник нормативов предназначен для нормирования кузнечных работ в ремонтных цехах и мастерских предприятий машиностроения, металлообработки и немашиностроительных министерств в условиях единичного производства (ГОСТ 3.1108—74).

1.2. При разработке нормативов времени были использованы: результаты фотографий рабочего времени, хронометражных наблюдений, результаты анализа материалов по организации производства и труда на рабочих местах, технические характеристики оборудования, а также сборник "Общемашиностроительные нормативы времени на ковку на молотах и прессах" (М.: НИИ труда, 1983) и отраслевые нормативы.

Приведенные в сборнике пределы числовых показателей, в которых указано "до", следует понимать включительно.

1.3. До введения нормативов времени необходимо привести организационно-технические условия в кузнечных цехах, мастерских или участках в соответствие с запроектированными в нормативах и осуществить производственный инструктаж рабочих.

1.4. На виды работ, связанные с ковкой, не включенные в настоящий сборник, а также при внедрении на предприятии более прогрессивной, чем это предусмотрено в сборнике, организации труда, технологииковки и т.п. следует разрабатывать и вводить в установленном порядке местные нормативы времени.

1.5. Нормативы времени рекомендованы взамен действующих укрупненных нормативов времени на кузнечные работы, выполняемые в условиях ремонтных цехов и мастерских немашиностроительных предприятий (М.: НИИ труда, 1977).

1.6. Сборник содержит укрупненные нормативы неполного штучного времени на ковку заготовок на молотах, а также поправочные коэффициенты на измененные условияковки (карта 30).

1.7. Расчет нормы штучного времени ( $T_{шт}$ , мин) производится по формуле

$$T_{шт} = \Sigma (T_{н.шт} + t_{в}) \cdot K_1 \cdot K_2 \cdot K_3,$$

где  $T_{н.шт}$  — неполное штучное время, которое включает:

а) основное время, в течение которого происходит изменение формы и размеров поковки;

б) вспомогательное время, связанное с загрузкой заготовки в печь и выгрузкой ее из печи, подачей на боек молота; с технологическим переходом, в течение которого выполняются кантовка, измерение и перемещение заготовки на бойке; с подачей и съемом инструмента, наложением и снятием клещей, укладкой поковок;

в) время на обслуживание рабочего места, включающее: регулировку и подналадку ковочного оборудования, осмотр и смазку направляющих молота, подтяжку болтов, подготовку инструмента к началу и уборку его в конце смены; уборку на рабочем месте на протяжении смены окалина и обсечек;

г) время на отдых и личные потребности. Время на обслуживание рабочего места, отдых и личные потребности включено в нормативы неполного штучного времени в размере 15% оперативного;

$t_{в}$  — вспомогательное время, не вошедшее в состав неполного штучного времени, включает затраты: на измерение и клеймение поковок; в случае, когда ковку производят за несколько нагревов, время на загрузку заготовок в печь, выгрузку из печи и подачу на боек молота устанавливается дополнительно по карте 25. Это вспомогательное время также учитывает время на обслуживание рабочего места, отдых и личные потребности;

$K_1$  — коэффициент к штучному времени в связи с несоответствием массы падающих частей молота;

$K_2$  — коэффициент к штучному времени на партию поковок;

$K_3$  — коэффициент к штучному времени в зависимости от марки металла (карта 30).

1.8. Норма времени на поковку с учетом подготовительно-заключительного времени определяется по формуле

$$N_{вр} = T_{шт} + \frac{T_{пз}}{n},$$

где  $T_{шт}$  — норма штучного времени, мин;  $n$  — количество поковок в партии;  $T_{пз}$  — подготовительно-заключительное время на партию поковок, которое включает: время на получение производственного задания и инструктаж мастера, ознакомление с работой, подготовку приспособления, инструмента, сдачу партии поковок, установку и настройку бойков и приспособлений в начале работы и снятие их в конце работы.

При ковке заготовок на молотах массой падающих частей молота до 0,25 т ковку производит 1 рабочий—кузнец. В этом случае подготовительно-заключительное время при расчете нормы времени принимается полностью.

При ковке заготовок на молотах массой падающих частей молота свыше 0,25 т ковку производят 2 и более рабочих. В этом случае время на получение производственного задания, инструктаж и ознакомление с работой перекрывается временем на уход за оборудованием и его настройкой, поэтому оно в норму времени не включается.



Если замену бойков и приспособлений производят перед ковкой каждой партии одинаковых поковок, то это время включают в норму времени на каждую партию поковок.

Если настройку бойков производят один раз дляковки нескольких партий поковок, рекомендуется время на смену бойков нормировать отдельно.

1.9. Норма неполного штучного времени, приведенная в картах, рассчитана на ковку поковок с одного нагрева (выноса); при ковке поковок за несколько нагревов к норме времени, приведенной в картах, необходимо добавлять время на загрузку заготовок (поковок) в печь.

Время на нагрев заготовок в норму штучного времени не включается, так как нагрев производится параллельно с ковкой металла.

Первичный нагрев заготовок (в начале смены), а также вторичный нагрев (при технологической необходимости) должны нормироваться отдельно.

Розжиг печи в начале смены нормируется отдельно.

Время на нагрев заготовок и на розжиг печи приведено в приложении 1.

1.10. Тарификация работ должна проводиться по Единому тарифно-квалификационному справочнику работ и профессий рабочих (выпуск 2), утвержденному постановлением Государственного комитета СССР по труду и социальным вопросам и ВЦСПС от 16 января 1985 г. № 17/2-54. Несоответствие квалификации рабочего установленному разряду работы не может служить основанием для каких-либо изменений норм времени, рассчитанных по сборнику.

1.11. В нормативных картах дано время на технологическую операцию, выраженное в минутах. Для определения трудоемкости выполняемой работы (нормы времени на бригаду) в человеко-минутах необходимо рассчитанную норму времени умножить на численность бригады кузнецов, выполняющих данную технологическую операцию.

Нормативы времени рассчитаны на ковку сталей и сплавов I группы. При ковке сталей и сплавов других марок следует применять поправочные коэффициенты к норме штучного времени, указанные в карте 30.

1.12. Примеры расчета норм времени.

**Пример 1.** Определить норму штучного времени на ковку диска с прошивкой отверстия с двух сторон с последующей раздачей.

**И с х о д н ы е д а н н ы е:**

Материал — Ст. 3.

Размер заготовки —  $\phi 180 \times 315$  мм.

Размер поковки —  $400 \times 120$  мм;  $d = 180$  мм;  $d_1 = 320$  мм.

Масса заготовки — 62 кг.

Размер партии — 3 шт.

Молот — 4,5 т.

Состав бригады — 3 человека.

Расчет нормы штучного времени

№ карты	Операция (комплекс приемов)	Факторы продолжи- тельности	Время, мин	
			неполное штучное $T_{шт}$	вспомога- тельное $t_{в}$
16, поз. 19д	Осадка заготовки	H = 315 мм D = 180 мм n = 110 мм	3,50	—
18, поз. 10в	Прошивка отверстия с двух сторон с последу- ющей раздачей	D = 400 мм d = 180 мм d <sub>1</sub> = 320 мм h = 120 мм	11,5	—
27, поз. 1,5	Измерить кронциркулем поковку, клеймить			0,20 0,15
Итого			15,00	0,35

Норма штучного времени равна

$$T_{шт} = \Sigma (T_{шт} + t_{в}) \cdot K_1 \cdot K_2 \cdot K_3 = (15,0 + 0,35) \cdot 1 \cdot 1,15 \cdot 1 = 17,65 \text{ мин.}$$

Значения коэффициентов определяются по карте 30.

Норма времени равна

$$N_{вр} = T_{шт} + \frac{T_{лз}}{n} = 17,65 + \frac{4}{3} = 18,98 \text{ мин.}$$

$T_{лз}$  определяется по карте 29, поз. 2 и равно 4 мин.

Время на получение производственного задания, инструктаж от мастера и ознакомление с работой перекрывается, так как работает бригада кузнецов.

Норма времени на бригаду из трех человек составит:

$$N = N_{вр} \cdot 3 = 18,98 \cdot 3 = 56,94 \text{ чел.-мин.}$$

**Пример 2.** Определить норму штучного времени на раскатку колец на молоте.

Исходные данные:

Материал — Ст. 50.

Размер заготовки —  $\phi$  280 x 330 мм.

Размер поковки — D = 393 мм, d = 270 мм, h = 145 мм.

Масса поковки — 110 кг.

Размер партии — 10 шт.

Оборудование — молот 3 т.

Инструмент — раскидные стойки.

Бригада — 4 человека.

Таблица 1.2

№ карты	Операция (комплекс приемов)	Факторы продолжи- тельности	Время, мин	
			неполное штучное $T_{н.шт}$	вспомогатель- ное $t_{в}$
20, поз. 3г	Ковка заготовок под раскатку	$D = 350$ мм $d = 120$ мм $h = 140$ мм	5,72	—
25, поз. 13в	Загрузка заготовок в печь и выгрузка их из печи	Масса — 110 кг	—	2,51
21, поз. 5в	Раскатка колец и бан- дажей	$D = 393$ мм $d = 270$ мм $h = 145$ мм	2,94	—
Итого			8,66	2,51

Норма штучного времени равна:

$$T_{шт} = \sum (T_{н.шт} + t_{в}) \cdot K_1 \cdot K_2 \cdot K_3 = (8,66 + 2,51) \cdot 1 \cdot 1 \cdot 1,15 = 12,85 \text{ мин.}$$

## 2. ХАРАКТЕРИСТИКА ПРИМЕНЯЕМОГО ОБОРУДОВАНИЯ И ТЕХНОЛОГИЯ РАБОТЫ

2.1. Нормативы времени, приведенные в сборнике, рассчитаны на наиболее распространенное оборудование для ковки. Для изготовления мелких и средних поковок применяют ковочные пневматические и паровоздушные молоты двойного действия арочного типа с массой падающих частей 0,1; 0,15; 0,25; 0,35; 0,5; 0,75; 1,5; 2; 3; 5 т.

2.2. Нормативы времени учитывают основные технологические операции, которые выполняются при ковке на молотах.

Протяжка — процесс увеличения длины заготовки за счет уменьшения площади поперечного сечения. Протяжку производят как на плоских, так и на вырезных бойках или комбинированных — один боек вырезной, а второй — плоский. Ведут ее постепенно по длине заготовки, начиная обычно с середины, а короткие заготовки тянут с конца.

Отрубка применяется, когда требуется разделить металл в горячем состоянии на несколько частей, отделить излишек металла и т.п. Отрубка круглых заготовок осуществляется на вырезном бойке; на плоском бойке отрубают пластину, а также поковки прямоугольных сечений, для отрубки металла применяют кузнечные топоры.

Осадка — процесс увеличения поперечного сечения за счет высоты. При небольших поковках осадку производят под плоскими бойками.



**Гибка** — изгибание заготовки или детали под разными углами. При ковке, когда это возможно, гибку необходимо производить с помощью подкладных штампов.

**Прошивка** — операция получения в поковке отверстия при помощи стержня (прошивня). Она может выполняться с одной и двух сторон.

### **3. ОРГАНИЗАЦИЯ ТРУДА**

Нормативы времени на ковку на молотах разработаны с учетом следующих условий организации труда и рабочего места:

**3.1. Кузнечное и печное оборудование находится в исправном состоянии.**

Молот и печь расположены рационально для безопасной и удобной работы.

Заготовки в цех (участок) доставляются рабочими, обслуживающими производство.

Заготовки, инструмент и оснастку на рабочее место доставляют сами рабочие — кузнецы.

Загрузку заготовок в печь, выгрузку из печи, подачу на боек молота, укладку готовых поковок на отведенное место, а также очистку рабочего места от обрубков, окалины, установку и снятие приспособлений осуществляют кузнецы.

**3.2. Рабочие получают от мастера производственное задание, наряд с указанием объема работ, чертеж или эскиз поковки, а также инструктаж о выполнении работы.**

Заготовки и поковки массой до 20 кг перемещает 1 рабочий вручную, свыше 20 кг — несколько рабочих или при помощи грузоподъемных механизмов.

Перемещение заготовок и поковок предусмотрено в картах на расстояние до 10 м; при большем расстоянии необходимо добавлять время, приведенное в карте 28.

Розжиг печи и первоначальная загрузка и нагрев заготовок должны производить до начала смены рабочие, обслуживающие производство.

Текущий ремонт кузнечного оборудования осуществляют слесари-ремонтники.

**3.3. Организация труда — бригадная. Состав бригады должен быть минимальным, но такой, при котором достигается наилучшее использование ковочного оборудования.**

Примерный состав бригады, который зависит от массы падающих частей молота, приведен в табл. 3.1.

Таблица 3.1

Профессия рабочего	Масса падающих частей молота, т, до				
	0,15–0,25	0,75	2	3	5
	Число рабочих в бригаде, человек				
Кузнец на молотах и прессах	1	2	2–4	5	6
Машинист на молотах, прессах и манипуляторах	–	1	1	1	1
Итого	1	3	3–5	6	7

### Схема организации рабочего места

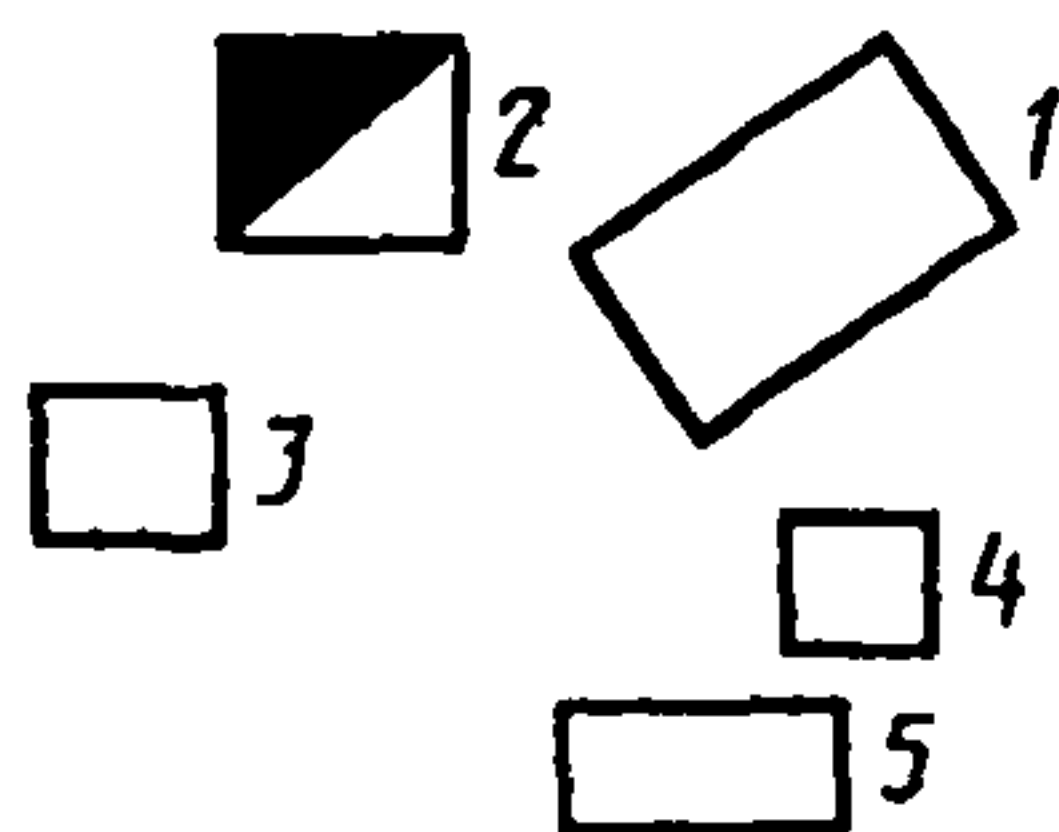


Рис. 1. Пневматические молоты с падающими частями массой меньше 0,3 т:

1 – молот; 2 – печь; 3 – ящик для заготовок; 4 – подставка для инструмента; 5 – ящик для поковок

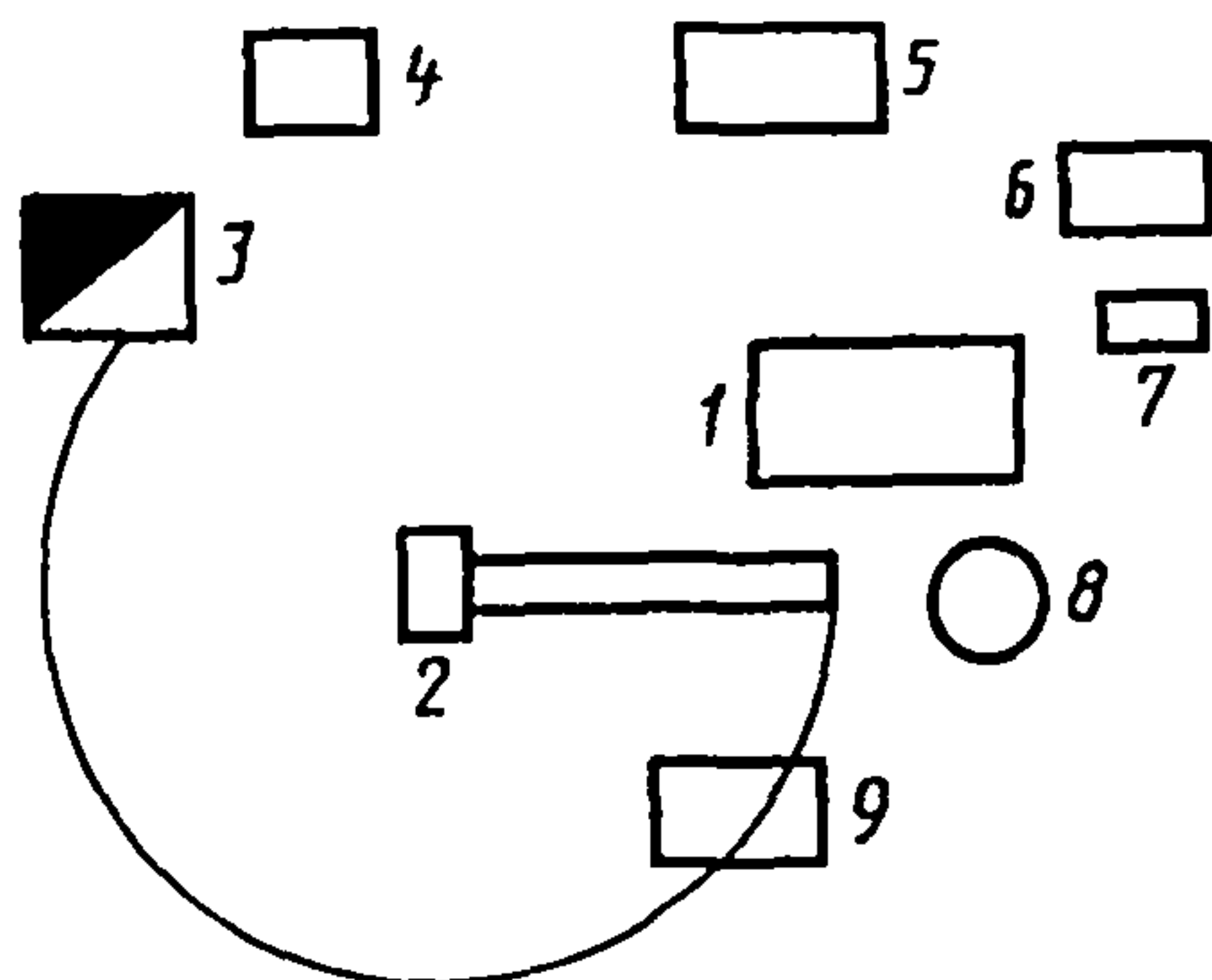


Рис. 2. Паровоздушный двухстоечный ковочный молот:

1 – молот; 2 – поворотный кран; 3 – печь; 4 – место для заготовок; 5 – ящик для инструмента; 6 – ящик для обрубков; 7 – бак с водой; 8 – вентилятор; 9 – площадка для поковок

## 4. НОРМАТИВНАЯ ЧАСТЬ

### 4.1. Нормативы неполного штучного времени

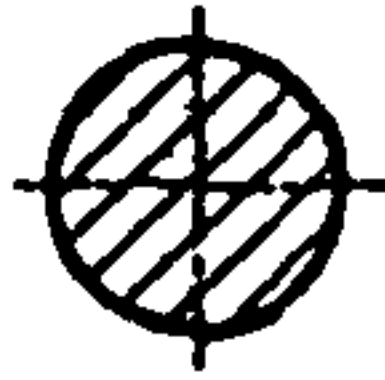
Протяжка заготовки с круглого сечения на круглое	Протяжка
	КАРТА 1

#### Содержание работы

Загрузить заготовку в печь, выдать из печи, подать на боек молота, наложить на заготовку клещи, протянуть на заданный размер, измерить, отложить поковку в сторону, снять клещи.

*Профиль до  
протяжки*

*Профиль после  
протяжки*



№ по- зиции	Конечный диаметр протянутой заготовки, мм, до	Начальный диаметр заготовки, мм, до						
		30	50	80	120	160	200	250
		Время на 1 м, мин						
1	20	3,89	4,80	5,98	—	—	—	—
2	30	—	4,40	5,45	6,83	—	—	—
3	50	—	—	5,21	6,41	7,25	—	—
4	80	—	—	—	5,89	7,12	7,89	—
5	120	—	—	—	—	7,17	8,30	—
6	160	—	—	—	—	—	9,02	—
7	200	—	—	—	—	—	—	9,60
	Индекс	а	б	в	г	д	е	ж

**П р и м е ч а н и я:** 1. Время в карте дано на длину протянутой заготовки 1 м. При протяжке заготовок на длину менее или более 1 м время, приведенное в карте, следует принимать с коэффициентом:

Длина, м, до	0,1	0,2	0,3	0,5	0,7	1,0	1,5	2,0
Коэффициент	0,4	0,5	0,6	0,75	0,9	1,0	1,3	1,8

2. При протяжке заготовок конусного сечения время определяется по карте по среднему значению сечения конуса с коэффициентом 1,20.

3. Протяжка заготовок производится в плоских бойках, при протяжке заготовок круглого сечения в вырезных бойках время по карте следует принимать с коэффициентом 0,6.

Протяжка заготовки с круглого сечения на квадратное	Протяжка
	КАРТА 2

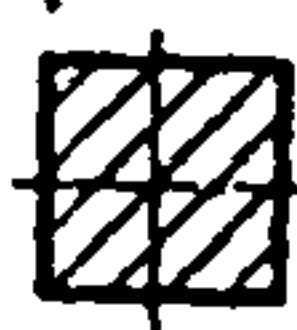
### Содержание работы

Загрузить заготовку в печь, выдать из печи, подать на боек молота, наложить на заготовку клещи, протянуть на заданный размер, измерить, отложить поковку в сторону, снять клещи.

*Профиль до  
протяжки*



*Профиль после  
протяжки*



№ по- зиция	Конечная сторона квадрата, мм, до	Начальный диаметр заготовки, мм, до						
		30	50	80	120	160	200	250
		Время на 1 м, мин						
1	20	2,47	2,81	4,28	—	—	—	—
2	30	—	2,60	3,55	5,02	—	—	—
3	50	—	—	3,45	4,65	5,60	—	—
4	80	—	—	—	4,76	5,54	6,44	—
5	120	—	—	—	—	6,90	7,65	—
6	160	—	—	—	—	—	8,63	—
7	200	—	—	—	—	—	—	9,8
Индекс		в	б	в	г	д	е	ж

Примечание. Поправочные коэффициенты см. в примечании к карте 1, п. 1,2.

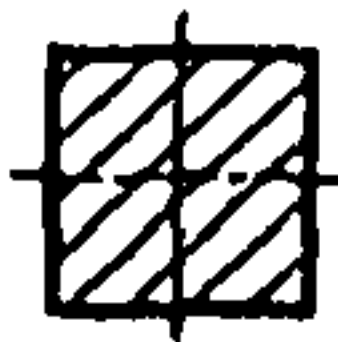


Протяжка заготовки с квадратного сечения на круглое	Протяжка
	КАРТА 3

### Содержание работы

Загрузить заготовку в печь, выдать из печи, подать на боек молота, наложить на заготовку клещи, протянуть на заданный размер, измерить, отложить в сторону, снять клещи.

*Профиль до протяжки*



*Профиль после протяжки*



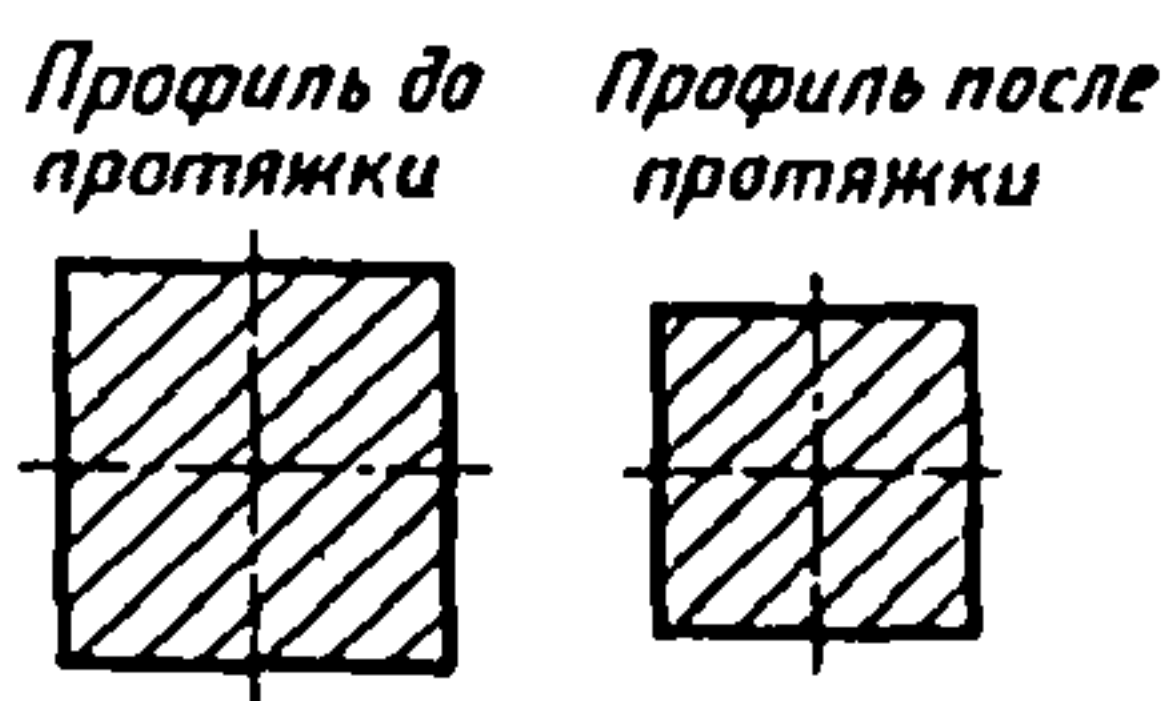
№ позиции	Конечный диаметр протянутой заготовки, мм, до	Начальная сторона квадрата, мм, до						
		30	50	80	120	160	200	250
		Время на 1 м, мин						
1	20	2,75	4,46	5,54	—	—	—	—
2	30	—	4,10	5,06	6,32	—	—	—
3	50	—	—	4,86	5,98	6,49	—	—
4	80	—	—	—	6,00	6,67	7,39	—
5	120	—	—	—	—	6,78	7,43	—
6	160	—	—	—	—	—	8,60	—
7	200	—	—	—	—	—	—	9,05
Индекс		а	б	в	г	д	е	ж

**Примечание.** Поправочные коэффициенты см. в примечании к карте 1, п. 1,2.

Протяжка заготовки с квадратного сечения на квадратное	Протяжка
	КАРТА 4

### Содержание работы

Загрузить заготовку в печь, выдать из печи, подать на боек молота, наложить на заготовку клещи, протянуть на заданный размер, измерить, отложить в сторону, снять клещи.



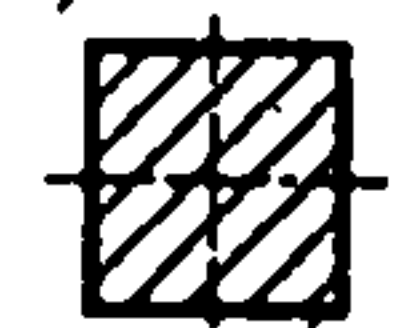
№ позиции	Конечная сторона протянутого квадрата, мм, до	Начальная сторона квадрата, мм, до								
		30	50	80	120	160	200	250	320	400
		Время на 1 м, мин								
1	20	2,32	3,13	4,44	—	—	—	—	—	—
2	30	—	2,86	3,97	5,67	—	—	—	—	—
3	50	—	—	3,77	5,16	6,26	—	—	—	—
4	80	—	—	—	5,18	6,09	7,13	—	—	—
5	120	—	—	—	—	7,32	8,20	9,26	10,8	—
6	160	—	—	—	—	—	7,82	8,82	10,2	11,8
7	250	—	—	—	—	—	—	—	9,27	10,6
8	320	—	—	—	—	—	—	—	—	11,3
9	360	—	—	—	—	—	—	—	—	11,8
Индекс		а	б	в	г	д	е	ж	з	и

Примечание. Поправочные коэффициенты см. в примечании к карте 1, п. 1,2.

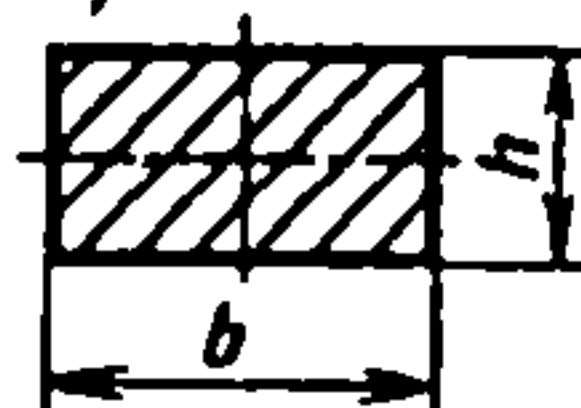
## Содержание работы

Загрузить заготовку в печь, выдать из печи, подать на боек молота, наложить клещи на заготовку, протянуть на заданный размер, измерить, отложить в сторону, снять клещи.

Профиль до протяжки



Профиль после протяжки



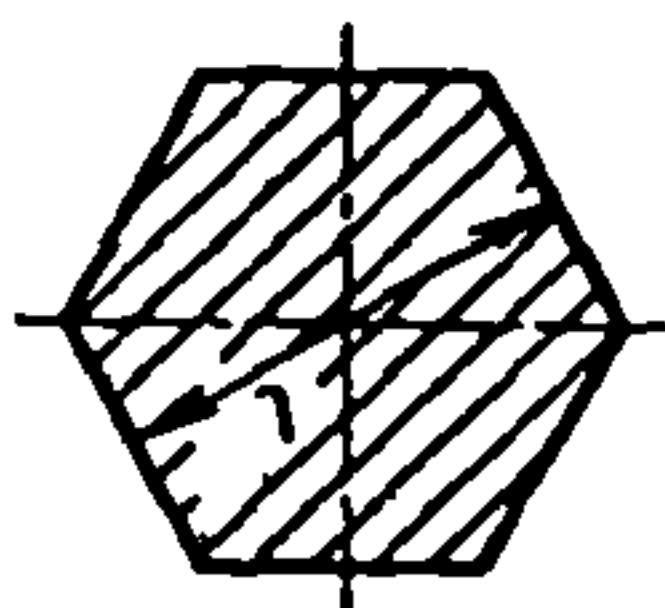
№ позиции	Конечная высота протянутой заготовки $h$ , мм, до	Конечная ширина протянутой заготовки $b$ , мм, до	Начальная сторона квадрата заготовки, мм, до							
			30	50	80	120	160	200	250	350
			Начальный диаметр заготовки, мм, до							
			35	60	90	135	180	225	280	390
Время на 1 м, мин										
1	15	20	3,58	4,54	—	—	—	—	—	—
2		25	3,68	4,68	—	—	—	—	—	
3	20	40	—	4,63	5,94	—	—	—	—	
4		60	—	4,97	6,37	7,62	—	—	—	
5	40	60	—	—	5,37	6,69	7,83	8,90	—	—
6		100	—	—	6,02	7,41	8,67	9,85	—	—
7	80	100	—	—	5,76	6,86	7,82	8,72	—	—
8		160	—	—	—	7,21	8,23	9,21	10,3	—
9	120	160	—	—	—	—	8,73	9,54	10,5	—
10		250	—	—	—	—	—	9,96	11,0	—
11	160	200	—	—	—	—	—	9,31	10,2	—
12		250	—	—	—	—	—	9,50	10,5	—
13		400	—	—	—	—	—	—	10,9	13,0
14	200	250	—	—	—	—	—	—	9,6	11,7
15		300	—	—	—	—	—	—	9,8	11,9
16		400	—	—	—	—	—	—	—	12,3
Индекс			а	б	в	г	д	е	ж	з

Примечание. Поправочные коэффициенты см. в примечании к карте 1, п. 1,2.

Протяжка круглой заготовки на шестигранник	Протяжка
	КАРТА 6

### Содержание работы

Загрузить заготовку в печь, выдать из печи, подать на боек молота, наложить клещи на заготовку, протянуть на заданный размер, измерить, отложить в сторону, снять клещи.



№ позиции	Размер шестигранника (под ключ) $l$ , мм										
	19	36	42	50	60	65	75	85	95	110	130
	Время на 1 м, мин										
I	3,8	4,34	4,61	5,24	6,09	7,08	8,34	9,72	10,7	12,6	14,8
Индекс	а	б	в	г	д	е	ж	з	и	к	л

**П р и м е ч а н и я:** 1. Заготовка для шестигранника предварительно протягивается.  
2. При протяжке заготовок на шестигранник на длину менее 1 м время, приведенное в карте, следует принимать с коэффициентом:

Длина, м, до	1,0	0,8	0,7	0,5	0,3	0,2
Коэффициент	1,0	0,85	0,75	0,6	0,4	0,3



Надрезка шейки у круглой заготовки

Надрезка

КАРТА 7

## Содержание работы

Загрузить заготовку в печь, выдать из печи, подать на боек молота, наложить клещи на заготовку, отмерить, взять накладку (отвал), наложить ее на заготовку, надрезать и продавить заготовку, снять накладку (отвал), отложить накладку и поковку в сторону, снять клещи.



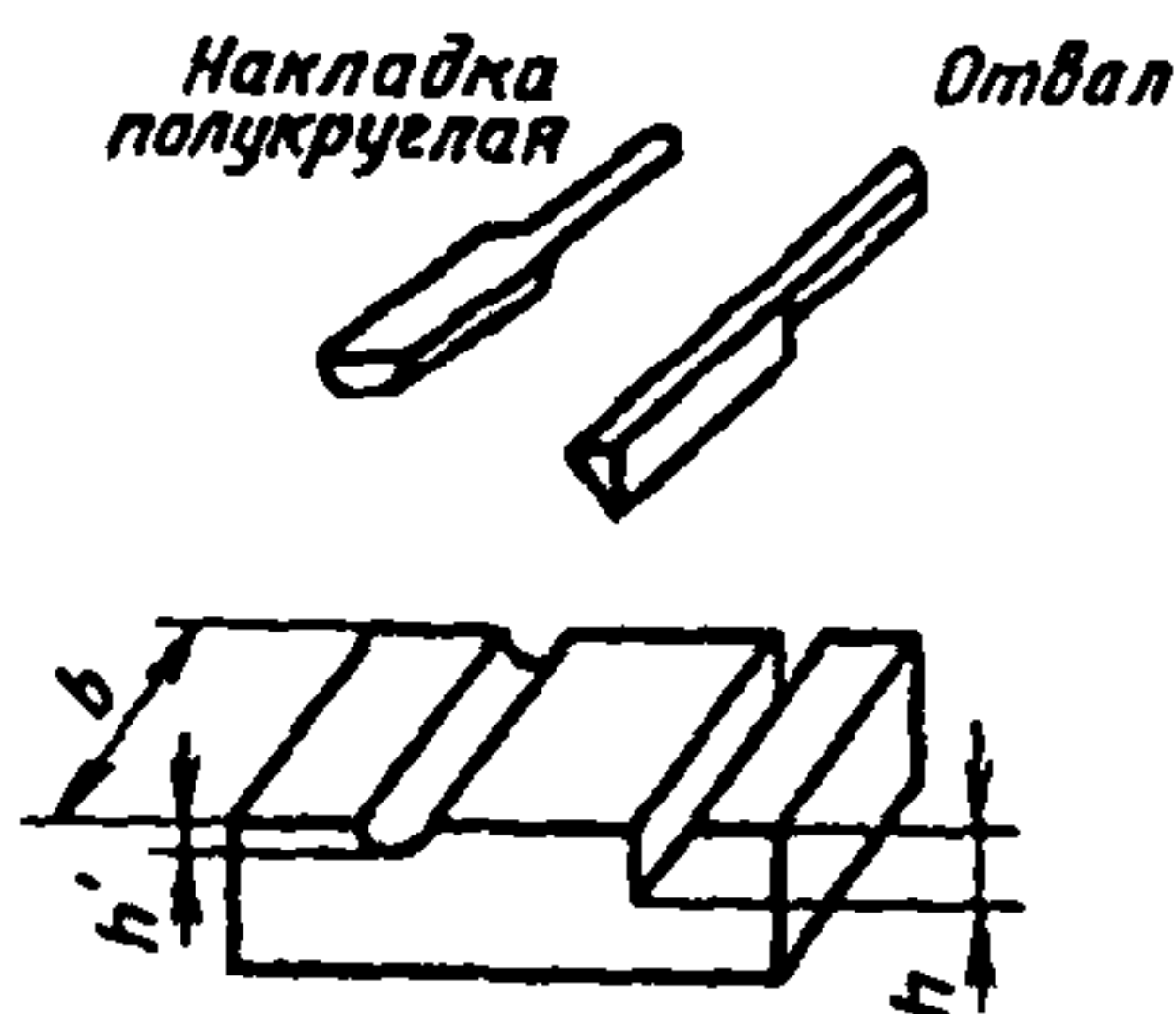
№ позиции	Длина заготовки, мм, до	Диаметр заготовки D, мм, до	Диаметр шейки d, мм, до			
			30	50	80	100
Время, мин						
1	500	50	1,15	—	—	—
2		55	1,26	1,16	—	—
3		60	1,34	1,24	—	—
4		70	1,58	1,44	—	—
5		80	1,78	1,64	—	—
6		90	2,02	1,86	—	—
7		100	2,28	2,09	1,98	—
8		120	—	2,65	2,50	—
9		160	—	—	4,00	3,91
10	1000	50	1,41	—	—	—
11		55	1,55	1,44	—	—
12		60	1,71	1,60	—	—
13		70	1,97	1,83	—	—
14		80	2,22	2,07	—	—
15		90	2,52	2,37	—	—
16		100	4,70	4,51	4,39	—
17		120	—	4,72	4,56	—
18		160	—	—	5,33	5,25
Индекс			а	б	в	г

Примечание. Время по карте приведено на надрезку одной шейки у заготовки, на каждую последующую надрезку добавлять 0,7 мин.

Надрезка квадратной и прямоугольной заготовок	Надрезка
	КАРТА 8

### Содержание работы

Загрузить заготовку в печь, выдать из печи, подать на боек молота, наложить клещи на заготовку, отмерить, взять накладку (отвал, пруток), наложить ее на заготовку, надрезать заплечики, снять накладку (отвал, пруток), отложить накладку и поковку в сторону, снять клещи.



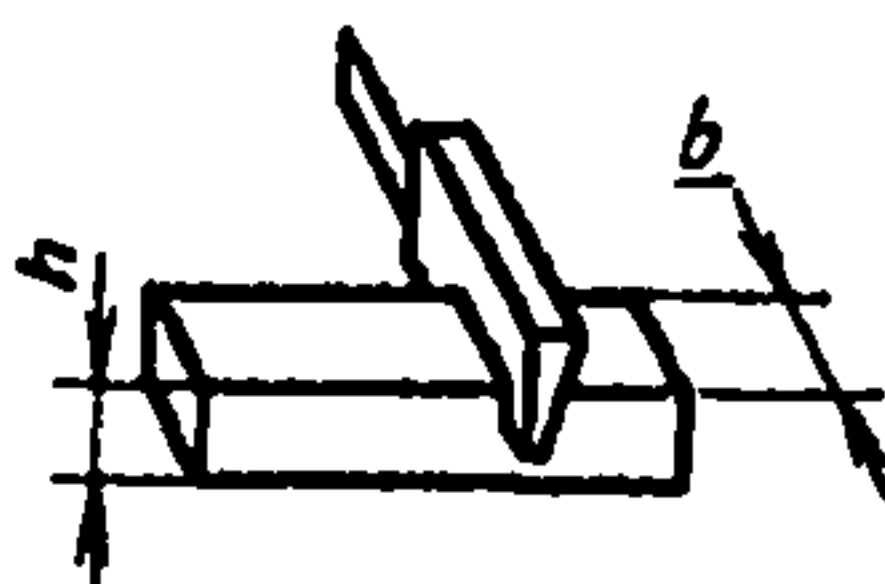
№ позиции	Длина заготовки, мм, до	Сторона заготовки, мм, до	Глубина надрезки $h(h')$ , мм, до					
			20	30	50	80	100	120
			Время, мин					
1	500	20	1,11	—	—	—	—	—
2		40	1,21	1,25	—	—	—	—
3		60	1,50	1,53	1,59	—	—	—
4		80	1,97	2,03	2,08	2,16	—	—
5		100	2,24	2,29	2,35	2,43	2,48	—
6		120	2,70	2,77	2,83	2,93	2,98	3,03
7		160	3,12	3,19	3,25	3,35	3,41	3,47
8	1000	20	1,11	—	—	—	—	—
9		40	1,47	1,51	—	—	—	—
10		60	1,89	1,92	1,98	—	—	—
11		80	2,51	2,56	2,61	2,69	—	—
12		100	2,86	2,91	2,98	3,06	3,11	—
13		120	4,43	4,50	4,56	4,65	4,71	4,76
14		160	4,59	4,65	4,72	4,82	4,88	4,94
Индекс			а	б	в	г	д	е

Примечание. Время в карте дано на надрезку одного заплечика, на каждый последующий надрез добавлять 0,4 мин.

Отрубка поковок квадратного, прямоугольного, круглого сечения и обсечка заусенцев	Отрубка поковок	
	КАРТА 9	Лист 1

### Содержание работы

Загрузить заготовку в печь, выдать из печи, подать на боек молота, наложить клещи на заготовку, отмерить, взять топор, наложить на заготовку, отрубить конец заготовки, отложить топор и поковку в сторону, снять клещи.



### Отрубка поковок квадратного и прямоугольного сечения

№ позиции	Длина исходной заготовки, мм, до	Высота заготовки $h$ , мм, до	Ширина заготовки, мм, до						
			20	30	50	80	120	160	200
			Время, мин						
1	500	20	0,91	0,93	0,96	1,08	1,20	1,41	1,43
2		30	—	0,95	1,00	1,20	1,45	1,58	1,74
3		50	—	—	1,22	1,46	1,77	1,97	2,17
4		80	—	—	—	1,73	2,28	2,54	3,01
5		120	—	—	—	—	3,18	3,76	3,92
6		160	—	—	—	—	—	3,96	5,61
7		200	—	—	—	—	—	—	5,85
8	1000	20	0,91	0,93	1,04	1,34	1,48	1,64	1,82
9		30	—	1,03	1,21	1,50	1,84	2,03	2,28
10		50	—	—	1,51	1,85	2,30	2,76	2,80
11		80	—	—	—	2,19	2,90	2,92	4,47
12		120	—	—	—	—	3,59	5,12	5,39
13		160	—	—	—	—	—	5,43	5,61
14		200	—	—	—	—	—	—	5,85
Индекс			в	б	в	г	д	е	ж

Отрубка поковок квадратного, прямоугольного, круглого сечения и обсечка заусенцев	Отрубка поковок	
	КАРТА 9	Лист 2

### Отрубка поковок круглого сечения

№ позиции	Длина исходной заготовки, мм, до	Диаметр заготовки, мм, до									
		25	32	40	50	60	80	100	120	160	200
		Время, мин									
1	500	0,94	0,98	1,02	1,17	1,34	1,71	2,51	3,16	4,00	5,89
2	1000	0,94	1,06	1,17	1,43	1,71	2,16	3,31	3,58	5,47	5,89
Индекс		а	б	в	г	д	е	ж	з	и	к

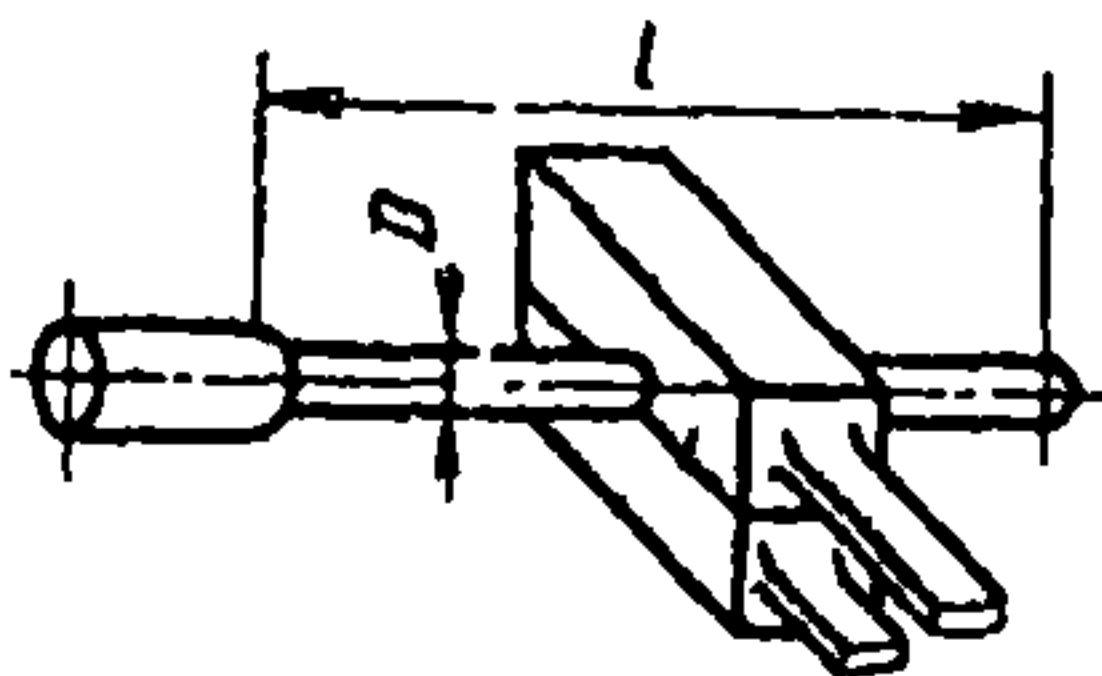
Примечания: 1. Время в карте дано на 1 переруб, на каждый последующий добавлять 0,2 мин.

2. При длине заготовки свыше 1 м время, приведенное в карте, принимать с коэффициентом 1,2.

Протяжка заготовок в обжимке	Протяжка
	КАРТА 10

### Содержание работы

Загрузить заготовку в печь, выдать из печи, подать на боек молота, наложить клещи на заготовку, подать обжимку на боек, вложить предварительно протянутую заготовку в обжимку, протянуть заготовку, вынуть из обжимки, отложить поковку в сторону, снять клещи, отложить обжимку.



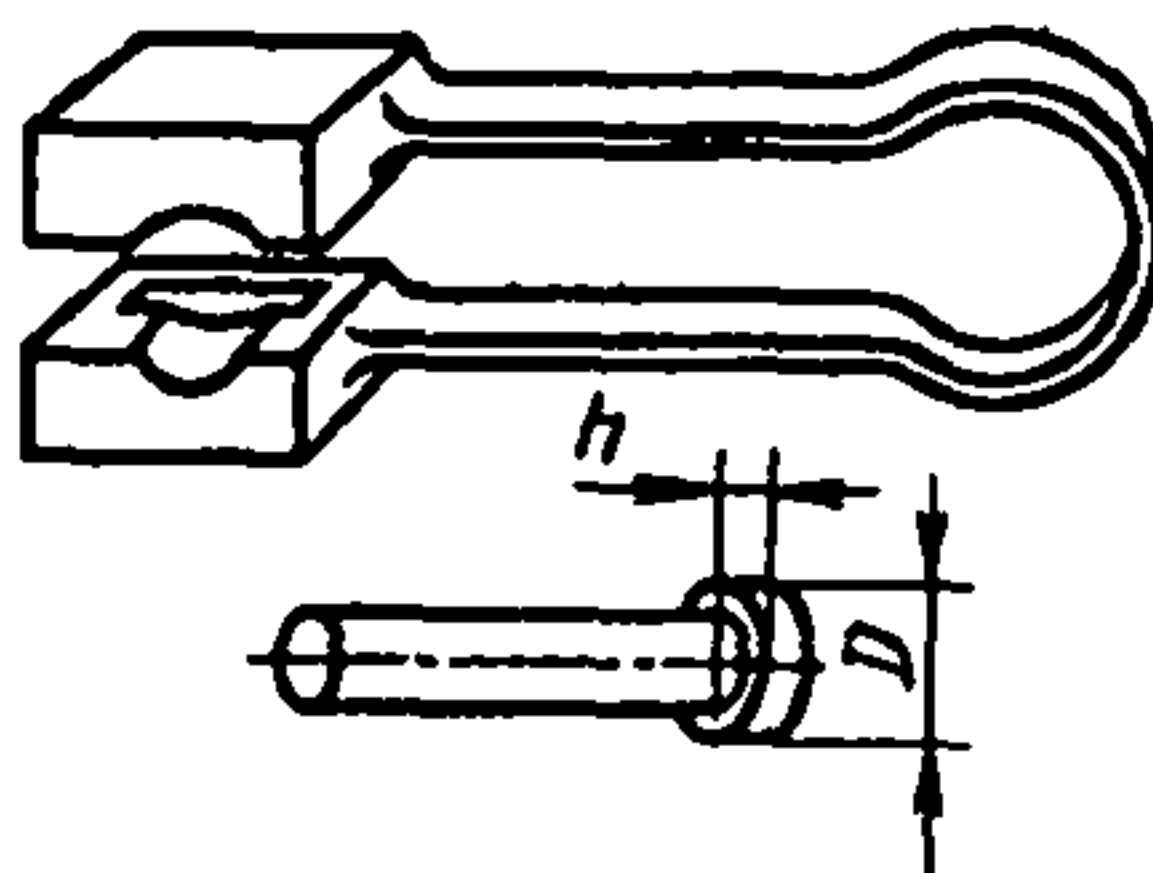
№ позиции	Конечный диаметр протянутой заготовки $D$ , мм, до	Длина протянутой части $l$ , мм, до				
		100	200	300	400	500
		Время, мин				
1	20	0,92	1,06	1,14	1,18	1,24
2	30	1,10	1,21	1,30	1,37	1,47
3	40	1,32	1,45	1,56	1,63	1,71
4	50	1,64	1,82	1,93	2,04	2,13
5	60	—	2,45	2,75	2,95	3,05
6	80	—	3,43	3,66	3,73	4,21
7	100	—	—	4,37	4,67	5,21
Индекс		а	б	в	г	д



Обкатка головки заготовки в обжимке	Обкатка
	КАРТА 11

### Содержание работы

Загрузить заготовку в печь, выдать из печи, подать на боек молота, наложить клещи на заготовку, подать обжимку на боек, вложить заготовку в обжимку, прокатать головку заготовки, вынуть заготовку из обжимки, отложить поковку, снять клещи, отложить обжимку в сторону.

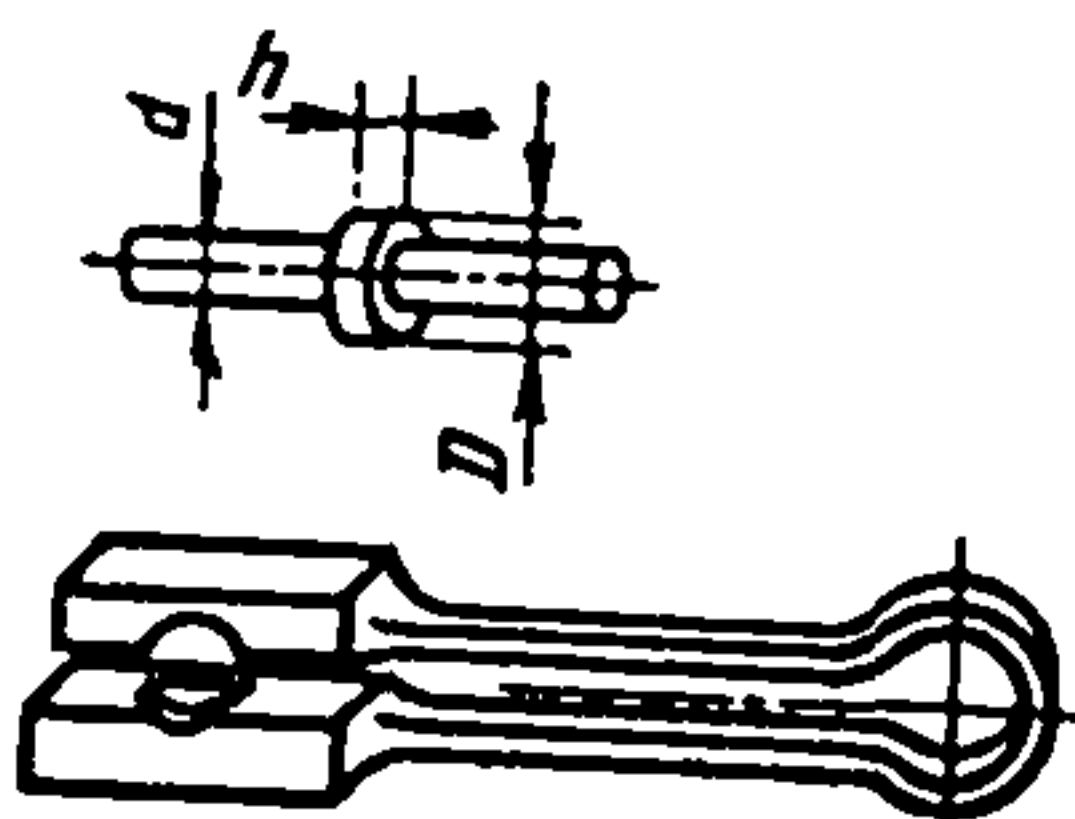


№ позиции	Диаметр головки D, мм, до	Высота головки h, мм, до				
		15	30	60	100	160
		Время, мин				
1	30	1,00	1,10	—	—	—
2	40	1,07	1,20	—	—	—
3	50	1,22	1,35	1,48	—	—
4	60	1,40	1,55	1,70	—	—
5	70	—	1,90	2,14	—	—
6	80	—	2,18	2,41	2,33	2,87
7	90	—	3,37	3,63	2,60	4,15
8	100	—	3,97	4,30	3,90	4,81
9	110	—	4,30	4,62	4,88	5,14
10	160	—	8,35	8,70	9,05	9,45
Индекс		а	б	в	г	д

Обкатка бурта в обжимке	Обкатка
	КАРТА 12

### Содержание работы

Загрузить заготовку в печь, выдать из печи, подать на боек молота, наложить клещи на заготовку, подать обжимку на боек, вложить заготовку в обжимку, обкатать борт, вынуть заготовку из обжимки, отложить поковку, снять клещи, отложить обжимку в сторону.



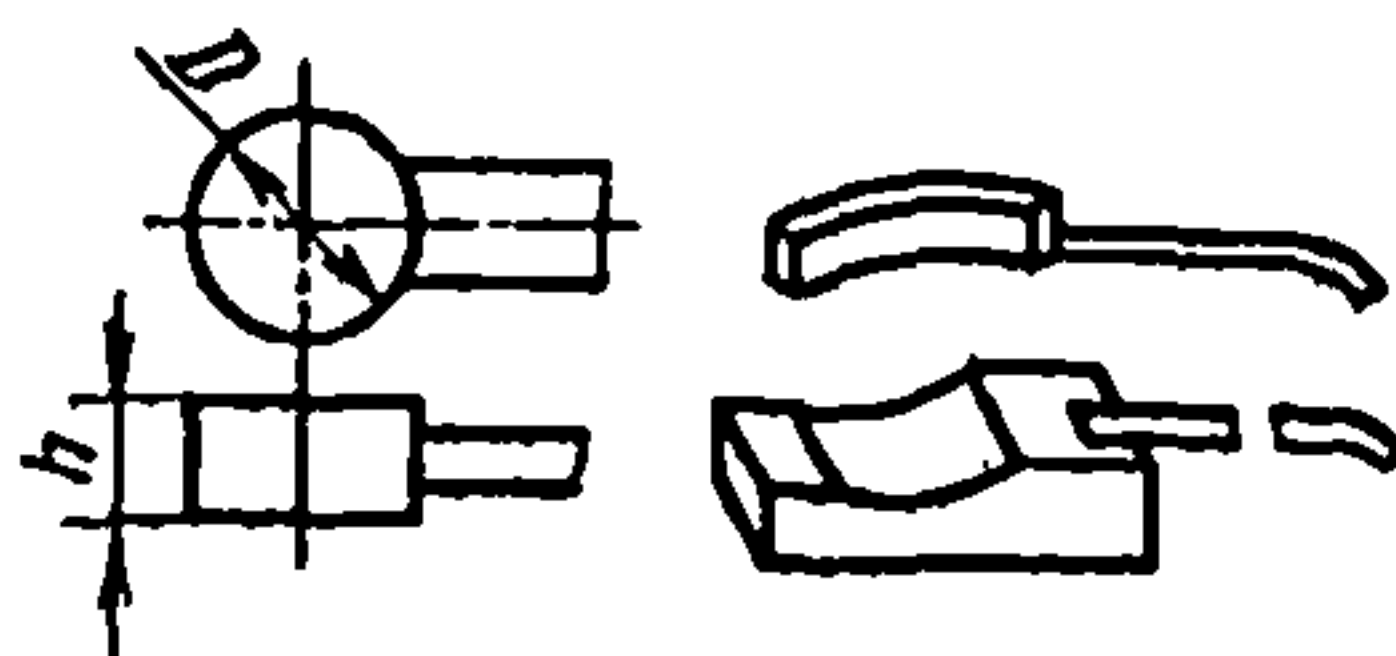
№ позиции	Диаметр поковки D, мм, до	Высота поковки h, мм, до				
		10	30	50	80	120
		Время, мин				
1	30	1,05	1,14	—	—	—
2	40	1,23	1,35	1,44	—	—
3	50	1,45	1,58	1,67	1,80	—
4	60	1,76	1,92	2,03	2,15	—
5	70	—	—	2,35	2,48	—
6	80	—	—	2,60	2,76	—
7	90	—	—	2,95	3,10	—
8	100	—	—	3,50	3,67	3,86
9	120	—	—	5,34	5,54	5,76
10	140	—	—	5,50	5,70	5,95
11	160	—	—	5,66	5,90	6,16
Индекс		а	б	в	г	д

**Примечание.** Заготовка перед обкаткой должна быть предварительно протянута.

Ковка головки для рычагов штанг и серег	Ковка головок
	КАРТА 13

### Содержание работы

Загрузить заготовку в печь, выдать из печи, подать на боек молота, наложить клещи на заготовку, подать инструмент на боек, наметить размеры для головки и засечь, пережать стержень рычага, оправить головку в сподках по диаметру, править плоскости головки, отложить поковку, клещи, инструмент в сторону.



№ позиции	Высота головки h, мм, до	Диаметр головки D, мм, до					
		40	60	80	100	120	160
		Время, мин					
1	30	1,78	2,40	2,96	3,82	4,55	—
2	40	1,90	2,60	3,17	4,07	4,84	—
3	50	2,02	2,74	3,35	4,30	5,10	6,08
4	60	—	—	3,56	4,54	5,40	6,44
5	80	—	—	3,80	4,82	5,73	6,84
6	100	—	—	—	5,12	6,08	7,25
7	120	—	—	—	—	6,46	7,72
8	160	—	—	—	—	—	8,30
Индекс		а	б	в	г	д	е

Кругление торцов заготовки

Кругление торцов

КАРТА 14

Содержание работы

Загрузить заготовку в печь, выдать из печи, подать на боек молота, наложить клещи на заготовку, поставить ее на торец, установить с угла на угол, круглить торцы, отложить поковку и клещи в сторону.



№ позиции	Сторона квадрата a, мм, до	Длина заготовки l, мм, до							
		100	120	160	200	250	300	400	500
		Время, мин							
1	60	0,60	0,62	0,65	0,70	—	—	—	—
2	70	0,61	0,64	0,68	0,80	—	—	—	—
3	80	0,64	0,66	0,78	0,90	1,13	—	—	—
4	90	0,73	0,75	0,88	1,11	1,16	—	—	—
5	100	0,74	0,86	0,95	1,13	1,30	1,50	—	—
6	110	0,83	0,92	1,10	1,27	1,47	1,72	—	—
7	120	0,91	1,08	1,25	1,44	1,66	1,94	—	—
8	140	1,07	1,22	1,42	1,64	1,89	2,21	2,74	—
9	160	—	—	1,61	1,86	2,16	2,44	2,85	3,0
Индекс		а	б	в	г	д	е	ж	з

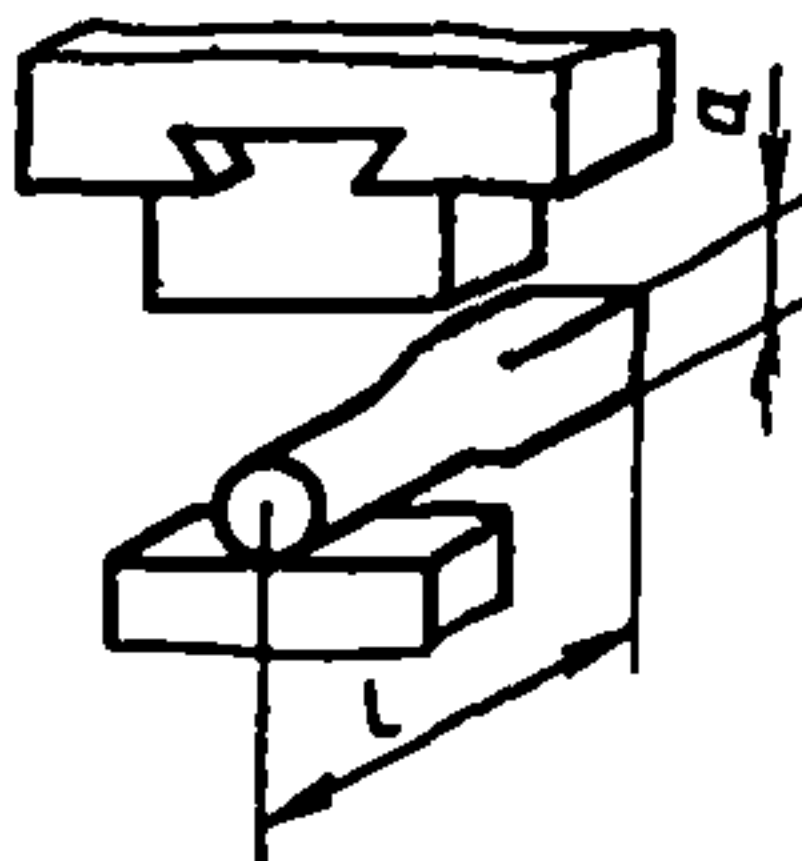
Примечание. При правке торцов заготовки время по карте принимать с коэффициентом 1,5.



Кругление углов квадратной заготовки	Кругление углов
	КАРТА 15

### Содержание работы

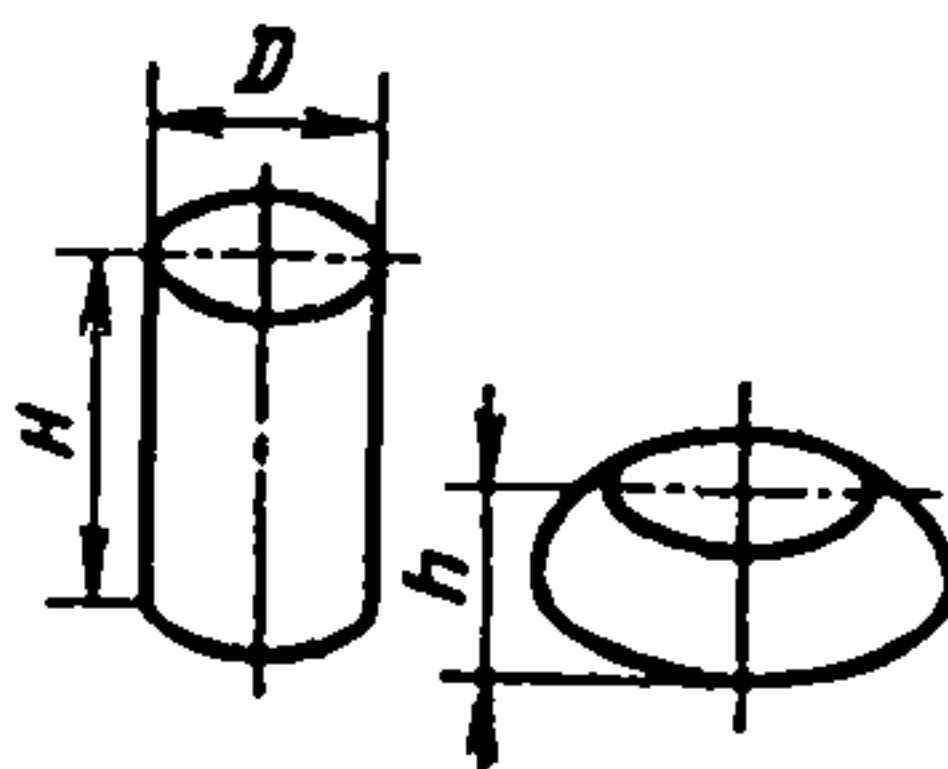
Загрузить заготовку в печь, выдать из печи, подать на боек молота, наложить клещи на заготовку, круглить углы у заготовки, отложить поковку и клещи в сторону.



№ позиции	Сторона квадрата в, мм, до	Длина заготовки $l$ , мм, до							
		100	120	160	200	250	300	400	500
		Время, мин							
1	40	0,92	0,95	0,98	1,00	1,03	1,07	—	—
2	50	0,95	0,98	1,00	1,04	1,07	1,12	—	—
3	60	0,98	1,00	1,04	1,07	1,19	1,32	—	—
4	80	1,09	1,12	1,24	1,37	1,59	1,64	1,80	2,00
5	100	1,30	1,41	1,50	1,66	1,82	2,02	2,24	2,48
6	120	1,55	1,72	1,88	2,06	2,27	2,48	2,80	3,03
7	160	1,97	2,15	2,53	2,60	2,87	3,10	3,44	3,53
Индекс		а	б	в	г	д	е	ж	з

## Содержание работы

Загрузить заготовку в печь, выдать из печи, взять клещи, подать на боек молота, поставить ее на торец, осадить заготовку до требуемой высоты, отложить поковку и клещи в сторону.



№ позиции	Начальная высота заготовки Н, мм, до	Диаметр заготовки D, мм, до	Конечная высота поковки h, мм, до						
			40	60	80	100	120	160	200
			Время, мин						
1	100	40	1,03	0,98	0,95	—	—	—	—
2		60	1,07	1,01	0,98	—	—	—	—
3		80	1,18	1,12	1,08	—	—	—	—
4		100	1,29	1,22	1,18	—	—	—	—
5	125	60	1,13	1,07	1,03	1,00	—	—	—
6		80	1,25	1,18	1,13	1,11	—	—	—
7		100	1,44	1,37	1,31	1,29	—	—	—
8		125	1,70	1,63	1,57	1,53	—	—	—
9	160	100	1,64	1,53	1,48	1,43	1,40	—	—
10		125	1,95	1,85	1,78	1,74	1,70	—	—
11		160	2,38	2,26	2,20	2,15	2,11	—	—
Индекс			а	б	в	г	д	е	ж

Осадка заготовки			Осадка						
			КАРТА 16				Лист 2		
№ позиции	Начальная высота заготовки Н, мм, до	Диаметр заготовки D, мм, до	Конечная высота поковки h, мм, до						
			40	60	80	100	120	160	200
			Время, мин						
12	200	125	2,18	2,07	2,00	1,94	1,90	1,83	—
13		160	2,68	2,54	2,46	2,40	2,34	2,30	—
14		200	3,28	3,12	3,04	2,98	2,91	2,86	—
15	250	125	—	2,33	2,22	2,17	2,11	2,05	—
16		160	—	2,85	2,73	2,68	2,61	2,55	—
17		200	—	3,70	3,60	3,50	3,45	3,38	—
18		250	—	3,95	3,84	3,76	3,68	3,60	—
19	320	180	—	3,80	3,67	3,58	3,50	3,42	3,35
20		200	—	3,90	3,77	3,68	3,60	3,50	3,45
21		250	—	5,65	5,50	5,41	5,30	5,20	5,15
22		320	—	6,00	5,84	5,72	5,63	5,53	5,45
23	400	200	—	—	—	—	—	3,65	3,58
24		250	—	—	—	—	—	5,38	5,30
25		320	—	—	—	—	—	5,70	5,60
26		400	—	—	—	—	—	6,08	5,98
Индекс			а	б	в	г	д	е	ж

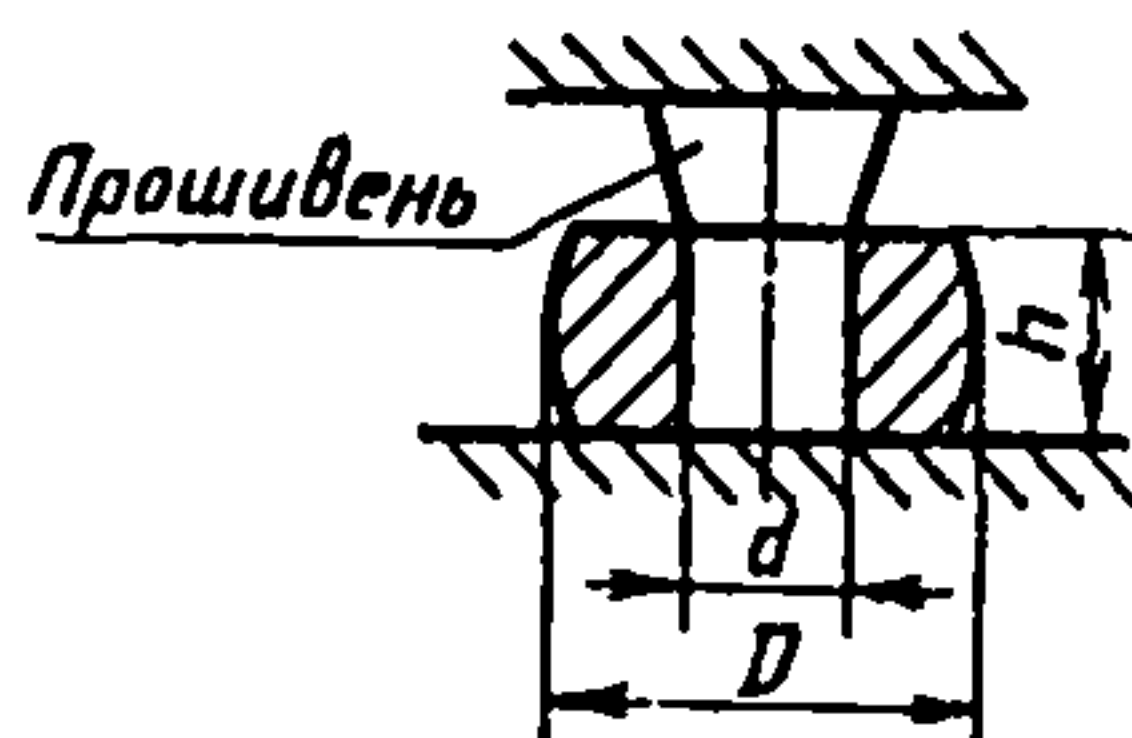
Прошивка отверстия с одной стороны  
с последующей раздчей

Прошивка отверстия

КАРТА 17

### Содержание работы

Загрузить заготовку в печь, выдать из печи, подать на боек, взять заготовку клещами, положить на подкладное кольцо, прошить отверстие с одной стороны, забить прошивень большого размера, раздать отверстие, круглить отверстие по диаметру, убрать прошивень, править торцы, отложить поковку и клещи в сторону.

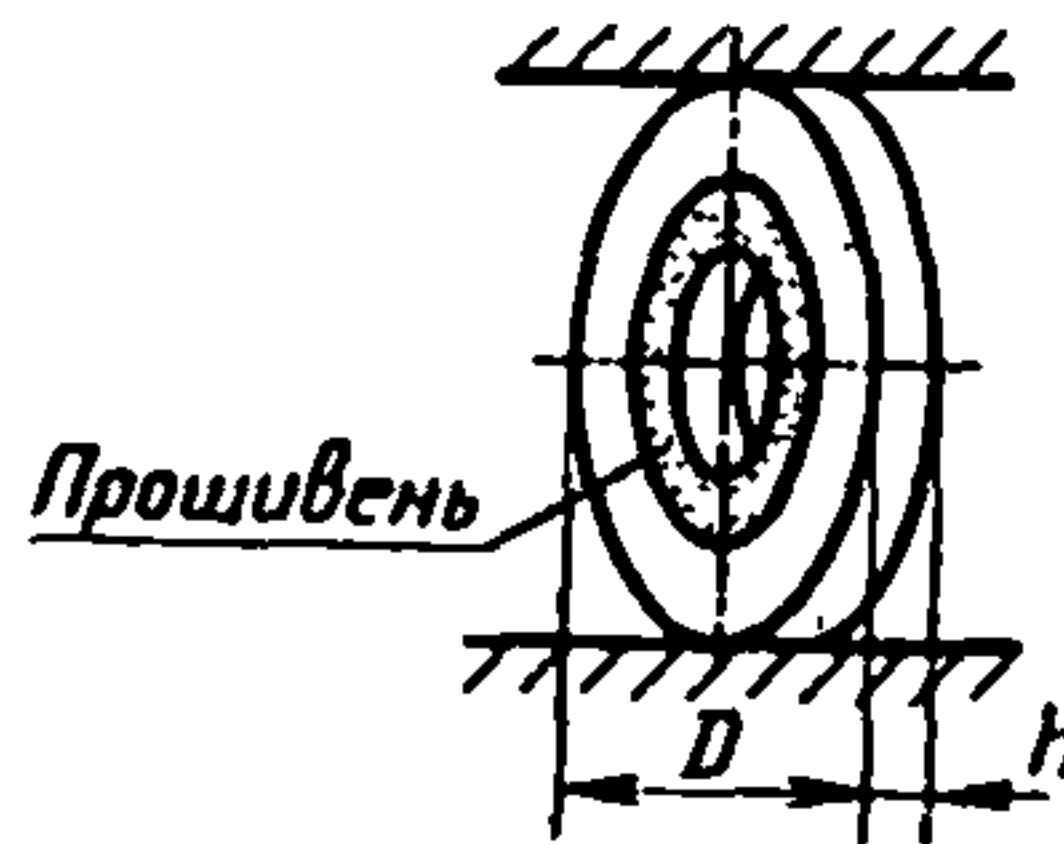


№ пози- ции	Наруж- ный ди- аметр поковки D, мм, до	Диам- метр прошив- ного от- верстия d, мм, до	Диаметр отверс- тия по- сле раз- дчи, мм, до	Высота поковки h, мм, до							
				40	50	60	80	100	120	160	200
				Время, мин							
1	160	40	100	1,95	2,03	2,16	2,44	2,52	—	—	—
2		60		2,08	2,17	2,30	2,63	2,76	—	—	—
3		80		2,17	2,24	2,42	2,72	2,82	—	—	—
4	250	90	100	2,90	3,08	3,30	3,55	3,90	4,32	—	—
5		100	3,16	3,40	3,65	3,94	4,30	4,68	—	—	
6		130	200	3,42	3,65	3,90	4,21	4,60	4,90	—	—
7	400	100	300	4,64	4,98	5,30	5,80	5,98	7,64	7,92	8,20
8		130		4,80	5,19	5,50	6,02	6,20	7,97	8,23	8,56
9		160		5,03	5,40	5,75	6,24	6,50	8,23	8,60	8,90
10		200	350	5,38	5,80	6,18	6,75	7,02	8,80	9,20	9,53
Индекс				а	б	в	г	д	е	ж	з

**П р и м е ч а н и е.** При прошивке квадратного или шестигранного сечения время, при-  
поданное в карте, следует принимать с коэффициентом 1,15; при прошивке прямо-  
угольных отверстий — 1,45.

Содержание работы

Загрузить заготовку в печь, выдать из печи, подать на боек, взять заготовку клещами, положить на подкладное кольцо, прошить отверстие с двух сторон, обкатать отверстие по диаметру, забить прошивень и раздать отверстие с двух сторон, обкатать по диаметру, убрать прошивень, править торцы, отложить поковку и клещи в сторону.



№ позиции	Наружный диаметр поковки D, мм, до	Диаметр прошитого отверстия d, мм, до	Диаметр отверстия после раздачи d <sub>1</sub> , мм, до	Высота поковки h, мм, до									
				80	100	120	160	200	250	300	400		
				Время, мин									
1	160	40	100	3,15	3,28	3,54	4,00	—	—	—	—	—	—
2		60		3,28	3,43	3,70	4,19	—	—	—	—	—	—
3		80		3,47	3,64	3,94	4,45	—	—	—	—	—	—
4	250	90	100	4,46	4,85	5,30	5,98	6,24	6,50	—	—	—	—
5		100		4,98	5,41	5,84	6,63	6,90	7,28	—	—	—	—
6		130		200	5,43	5,86	6,40	7,22	7,57	8,00	—	—	—
7	400	100	200	7,02	7,35	9,14	9,53	10,00	10,30	11,0	11,5	—	—
8		130		7,22	7,54	9,40	9,85	10,20	10,70	11,2	11,7	—	—
9		160		7,41	7,80	9,66	10,10	10,60	11,00	11,6	12,3	—	—
10		200		350	9,17	9,60	11,50	12,30	13,00	13,60	14,5	15,4	—
Индекс				а	б	в	г	д	е	ж	з	—	—

Примечание. Время в карте рассчитано на прошивку круглого отверстия. При прошивке квадратного или шестигранного отверстия время, приведенное в карте, принимать с коэффициентом 1,15, при прошивке эллипсных отверстий — 1,45.



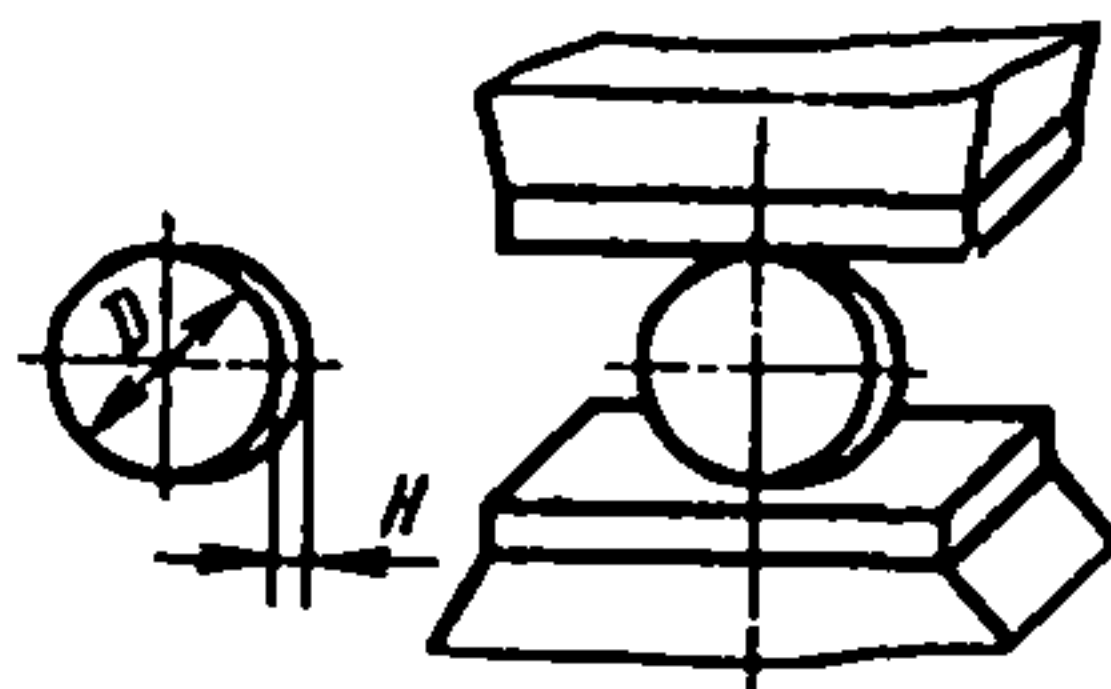
Обкатка по диаметру и правка торцов

Обкатка и правка

КАРТА 19

## Содержание работы

Загрузить заготовку в печь, выдать из печи, подать на боек, взять заготовку клещами, поставить ребром на боек молота, обкатать по диаметру, взять заготовку клещами, положить на торец, править торцы, отложить клещи и поковку в сторону.

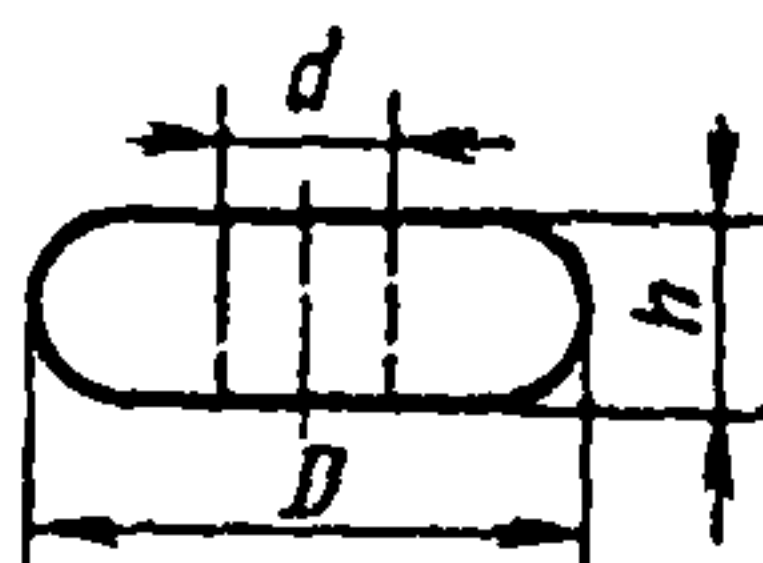


№ позиции	Диаметр поковки D, мм, до	Высота поковки H, мм, до							
		40	50	60	80	100	125	160	200
Время, мин									
1	70	0,64	0,65	0,66	0,68	0,70	0,73	0,75	0,78
2	100	0,70	0,72	0,74	0,78	0,88	0,92	1,04	1,27
3	120	0,77	0,79	0,82	0,95	1,07	1,16	1,35	1,51
4	140	0,81	0,92	0,95	1,08	1,31	1,37	1,52	1,72
5	160	0,94	0,98	1,10	1,34	1,50	1,55	1,91	1,99
6	180	0,99	1,12	1,21	1,42	1,57	1,78	2,02	2,28
7	200	1,13	1,37	1,40	1,60	1,79	2,03	2,30	2,40
8	225	1,38	1,44	1,60	1,82	2,07	2,33	2,64	3,17
9	250	1,42	1,63	1,82	2,08	2,34	2,65	3,20	3,33
10	280	1,65	1,86	2,08	2,38	2,70	3,22	3,37	3,52
11	320	2,07	2,16	2,41	2,91	3,30	3,43	5,07	5,25
12	350	2,20	2,47	2,77	3,35	3,50	3,65	5,32	5,51
13	400	2,50	2,82	3,08	3,52	3,70	5,34	5,56	5,80
Индекс		а	б	в	г	д	е	ж	з

Ковка заготовки под раскатку	Ковка под раскатку
	КАРТА 20

### Содержание работы

Загрузить заготовку в печь, выдать из печи, подать на боек молота, осадить заготовку, взять клещи, положить заготовку на подкладное кольцо, установить прошивень, прошить отверстие с двух сторон, править торцы, отложить поковку и клещи в сторону.

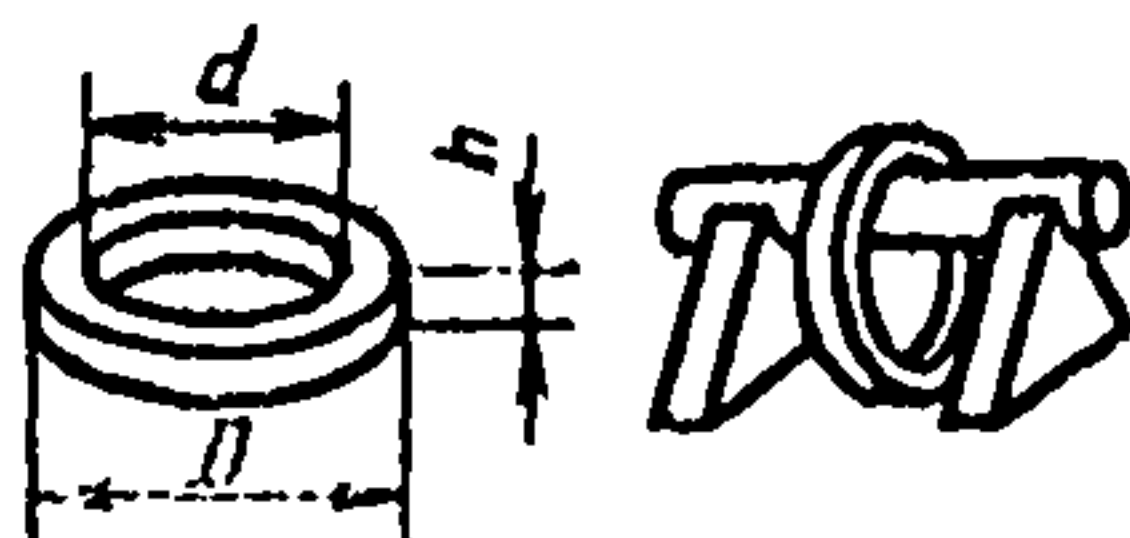


№ позиции	Диаметр заготовки после осадки D, мм, до	Диаметр прошивного отверстия d, мм, до	Высота осаженой заготовки h, мм, до					
			80	100	120	160	200	250
			Время, мин					
1	160	40	2,75	2,92	3,01	3,25	—	—
2		80	3,05	3,15	3,35	3,61	—	—
3	250	130	4,48	4,79	5,15	5,72	5,90	6,09
4	400	200	7,57	7,76	9,43	9,65	9,88	10,1
Индекс			а	б	в	г	д	е

Раскатка колец и бандажей	Ковка на молотах
	КАРТА 21

### Содержание работы

Надеть заготовку на оправку, раскатать, снять с оправки и отложить в сторону.



№ позиции	Размеры колец после раскатки		Высота кольца h, мм, до				
	наружный диаметр D, мм, до	внутренний диаметр d, мм, до	60	100	160	250	320
			Время, мин				
1	150	100	0,87	1,05	1,30	1,50	1,66
2		160	1,30	1,57	1,90	2,26	2,70
3	250	200	1,35	1,66	2,00	2,38	2,63
4		250	1,83	2,16	2,82	3,67	3,90
5	400	320	2,00	2,46	2,94	3,70	4,36
Индекс			а	б	в	г	д

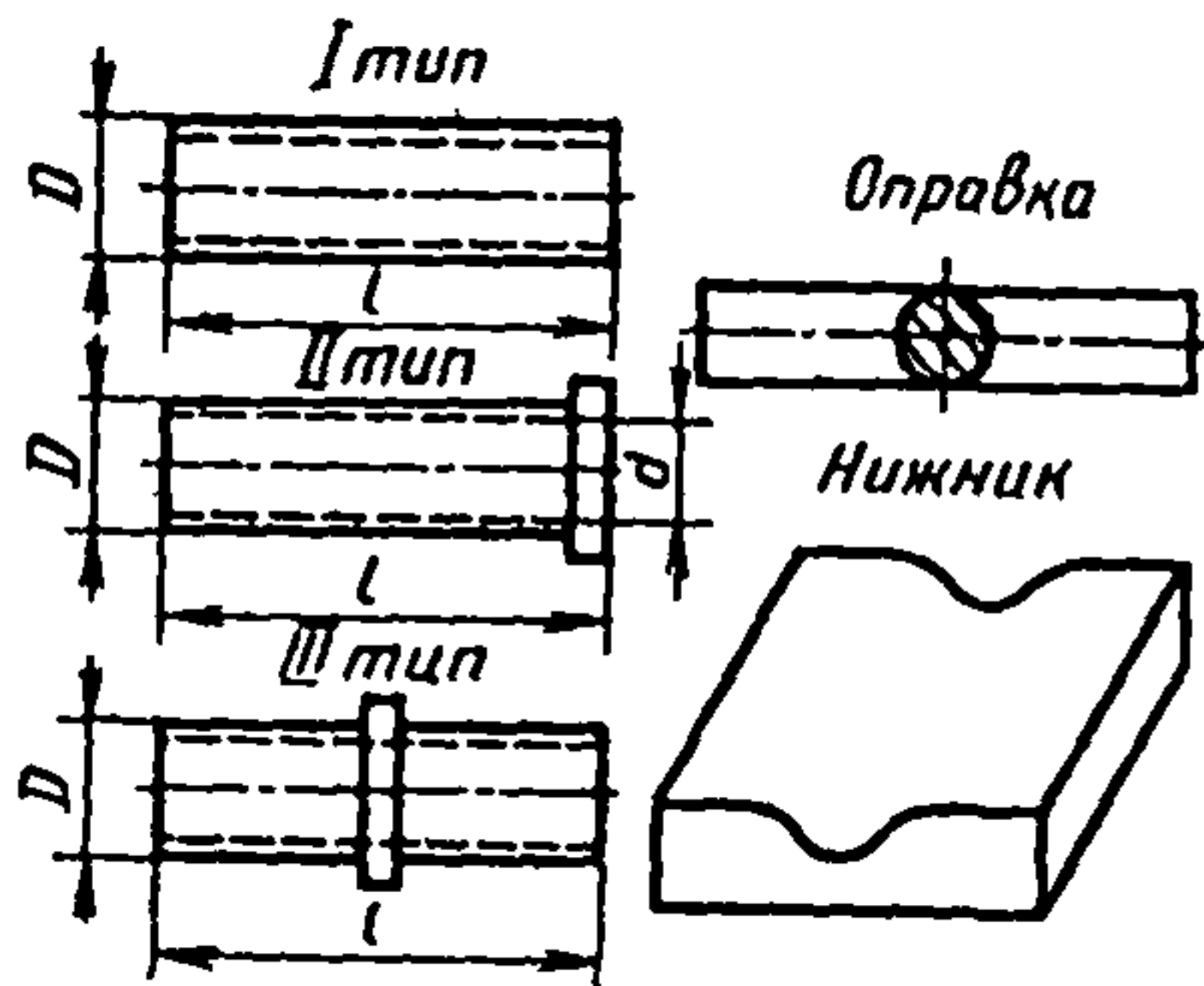
**Примечания:** 1. При правке колец по ребру время, приведенное в карте, принимать с коэффициентом 1,3.

2. Время, приведенное в карте, рассчитано для раскатки колец бандажей наружным диаметром до 250 мм на стойках, а свыше 250 мм – в раскидных стойках. При раскатке колец не в раскидных стойках ко времени, приведенному в карте, следует добавлять время на установку стоек по карте 26.

Протяжка втулки на оправке	Протяжка
	КАРТА 22

### Содержание работы

Загрузить заготовку в печь, выдать из печи, подать на боек молота, наложить клещи на заготовку, вставить оправку в заготовку, уложить заготовку в нижник, протянуть поковку, выбить оправку, отложить поковку и клещи в сторону.



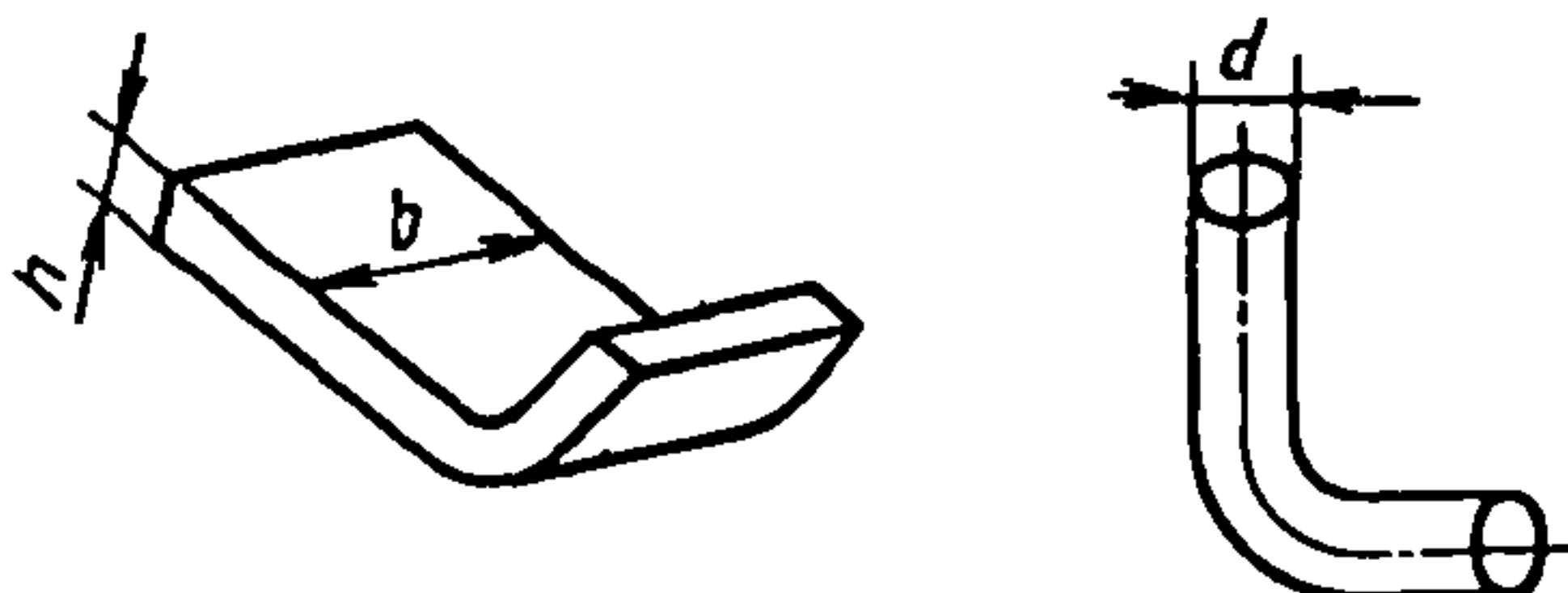
№ позиции	Размеры втулки после протяжки		Длина втулки $l$ , мм, до							
			100	125	160	200	250	320	400	500
	наружный диаметр $D$ , мм, до	внутренний диаметр $d$ , мм, до	Время, мин							
1	110	80	1,71	2,00	2,35	2,82	3,40	—	—	—
2	125	80	1,96	2,27	2,72	3,26	3,92	4,84	5,82	—
3	140	100	2,18	2,56	3,02	3,48	4,34	5,30	6,52	8,16
4	160	120	—	—	3,50	4,00	4,75	5,95	7,26	8,80
5	180	140	—	—	—	4,37	5,30	6,66	7,85	9,30
6	200	160	—	—	—	—	6,10	7,18	8,52	11,6
7	225	120	—	—	—	—	6,44	7,52	10,4	12,2
8		180	—	—	—	—	6,80	7,98	11,0	13,0
Индекс			а	б	в	г	д	е	ж	з

Примечание. Время, приведенное в карте, рассчитано на протяжку втулок I типа; при протяжке втулок II типа время по карте следует принимать с коэффициентом 1,15; при протяжке III типа — с коэффициентом — 1,25.

Гибка круглой и полосовой заготовок	Гибка
	КАРТА 23

### Содержание работы

Загрузить заготовку в печь, выдать из печи, подать на боек молота, наложить клещи на заготовку, положить заготовку на сподок, наложить накладку на заготовку, прогнуть заготовку, снять накладку, снять заготовку со сподка, править заготовку, отложить заготовку и клещи в сторону.



### Гибка полосовой заготовки

№ позиции	Ширина заготовки $b$ , мм, до	Толщина заготовки $h$ , мм, до				
		10	16	25	40	60
		Время, мин				
1	20	0,95	1,02	1,10	1,26	—
2	40	0,99	1,06	1,21	1,58	1,77
3	60	1,04	1,20	1,41	1,76	2,16
4	100	1,21	1,56	1,78	2,21	2,72
5	120	1,32	1,60	1,97	2,46	2,90
6	160	1,54	1,89	2,19	2,91	3,38
7	200	1,58	2,10	2,43	3,28	3,51
Индекс		а	б	в	г	д

### Гибка круглой заготовки

№ позиции	Диаметр заготовки $d$ , мм, до										
	20	30	40	50	60	70	80	90	100	120	140
	Время, мин										
8	0,89	0,94	1,13	1,37	1,67	1,94	2,23	2,55	3,10	3,42	5,10
Индекс	а	б	в	г	д	е	ж	з	и	к	л

**П р и м е ч а н и я:** 1. При гибке квадратной заготовки время по карте принимать по поз. 8 с коэффициентом 1,3.

2. Время по карте рассчитано на один изгиб детали, при большем количестве гибок на каждый последующий изгиб время по карте принимать с коэффициентом 0,8.

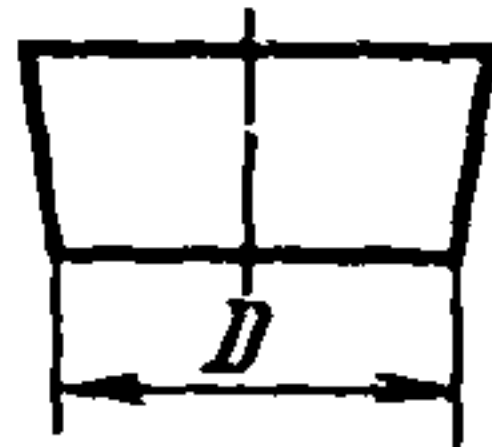


Основное и вспомогательное время на штамповку в подкладных штампах	Штамповка в подкладных штампах на молотах	
	КАРТА 24	Лист 1

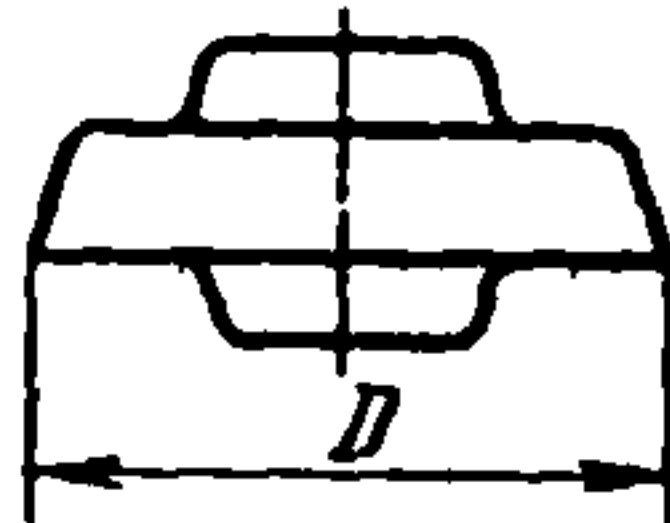
### Содержание работы

Штамповать заготовку в подкладных штампах до получения необходимых размеров.

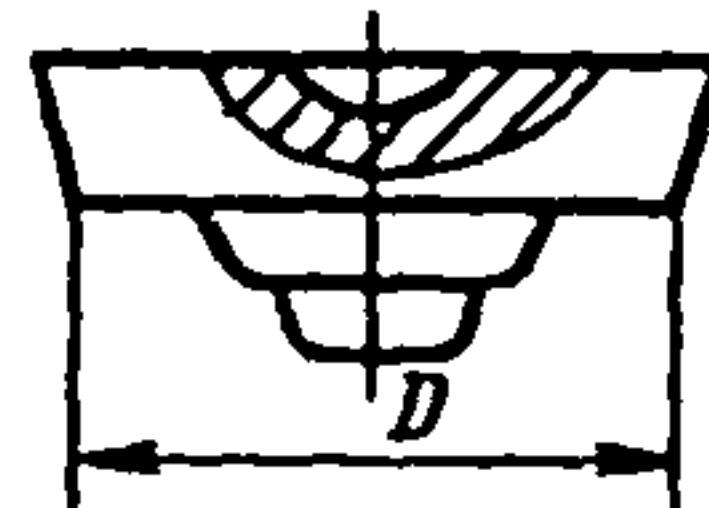
I группа  
сложности



II группа  
сложности



III группа  
сложности



### I. ОСНОВНОЕ ВРЕМЯ

№ пози- ции	Масса падающих частей молота, т, до	Группа слож- ности поковки	Диаметр поковки D, мм, до						
			100	150	200	250	300	350	400
			Площадь проекции поковки, см <sup>2</sup>						
			78,5	177	314	491	707	962	1267
			Время, мин						
1	0,75	I	0,05	0,10	0,22	0,31	0,46	0,60	—
2		II	0,10	0,22	0,42	0,66	0,92	1,19	—
3		III	0,16	0,32	0,64	0,97	1,37	1,78	—
4	1,0	I	0,04	0,09	0,16	0,24	0,32	0,43	0,58
5		II	0,07	0,16	0,28	0,45	0,63	0,86	1,15
6		III	0,10	0,25	0,43	0,68	0,96	1,30	1,73
7	1,5	I	—	0,07	0,10	0,16	0,23	0,28	0,36
8		II	0,06	0,12	0,20	0,30	0,42	0,54	0,68
9		III	0,08	0,16	0,29	0,45	0,66	0,86	1,06
Индекс			а	б	в	г	д	е	ж

**Примечания:** 1. При несоответствии массы падающих частей молота время по карте следует принимать с поправочным коэффициентом, приведенным в карте 30, лист 1.

2. I группа сложности — поковки простые, типа глухих фланцев, колец; II группа сложности — поковки средней сложности, типа шестерен со втулками; III группа сложности — поковки сложные, типа шестерен со втулками, выемками или выступами.

Основное и вспомогательное время на штамповку в подкладных штампах	Штамповка в подкладных штампах на молотах	
	КАРТА 24	Лист 2

## II. ВСПОМОГАТЕЛЬНОЕ ВРЕМЯ

### Содержание работы

Загрузить заготовку в печь, выдать из печи, взять заготовку клещами и уложить в ручей штампа, выбить поковку из штампа и отложить поковку и клещи в сторону.

№ позиции	Масса заготовки, кг, до							
	1,6	2,5	4,0	6,0	10,0	16	25	40
	Время, мин							
10	0,86	0,96	1,05	1,18	1,50	1,86	2,30	2,94
Индекс	а	б	в	г	д	е	ж	з

### 4.2. Вспомогательное время, вошедшее в неполное штучное время

Вспомогательное время на загрузку заготовок в печь и выгрузку их из печи	Кавка на молотах	
	КАРТА 25	Лист 1

### I, Вручную

№ пози- ции	Масса заго- товки поков- ки, кг, до	Содержание работы			
		Взять клещи, вилы, загрузить заготов- ку в печь	Взять клещи, вилы, выдать заготовку из печи и подать на молот, пресс	Итого на загрузку и выгрузку	Уложить по- ковку на мес- то
1	6	0,14	0,25	0,39	0,10
2	8	0,17	0,29	0,46	0,12
3	10	0,20	0,33	0,53	0,13
4	12	0,21	0,35	0,56	0,14
5	16	0,25	0,42	0,67	0,17
6	20	0,29	0,47	0,76	0,18
7	25	0,33	0,53	0,86	0,21
8	32	0,38	0,61	0,99	0,23
9	40	0,43	0,69	1,12	0,27
10	50	0,48	0,78	1,26	0,31
11	60	0,53	0,88	1,41	0,34
Индекс		а	б	в	г

Вспомогательное время на загрузку заготовок в печь и выгрузку их из печи	Ковка на молотах	
	КАРТА 25	Лист 2

### II. Грузоподъемными механизмами

№ позиции	Масса заготовки поковки, т, до	Содержание работы			
		Взять клещи, наложить на заготовку и загрузить в печь	Взять клещи, наложить на заготовку, выдать заготовку из печи и подать на боек молота	Итого на загрузку и выгрузку	Уложить поковку на отведенное место
		Время, мин			
12	0,10	0,65	0,78	1,43	0,59
13	0,50	1,14	1,37	2,51	0,98
14	0,60	1,24	1,48	2,72	1,05
15	0,80	1,37	1,64	3,01	1,16
16	1,00	1,50	1,80	3,30	1,27
17	1,25	1,63	1,95	3,58	1,38
18	1,60	1,78	2,15	3,93	1,52
19	2,00	1,95	2,34	4,29	1,66
Индекс		а	б	в	г

**П р и м е ч а н и е.** При загрузке заготовок в печь с помощью вил, на которые укладывается одновременно несколько заготовок, время по карте следует принимать в зависимости от общей массы заготовок, загружаемых в один прием. При расчете времени на одну заготовку время по карте следует делить на число заготовок, одновременно загружаемых в печь.

Вспомогательное время на подачу инструмента на боек молота и снятие его с бойка		Ковка на молотах		
		КАРТА 26		
№ позиции	Масса инструмента Q, кг, до	Содержание работы		
		Подать инструмент на боек молота	Снять инструмент с бойка молота	Подать и снять инструмент с бойка молота
		I	II	
		Время, мин		
1	4	0,070	0,043	0,113
2	5	0,081	0,049	0,130
3	6	0,091	0,056	0,147
4	8	0,108	0,066	0,174
5	10	0,125	0,075	0,200
6	12	0,139	0,085	0,224
7	16	0,166	0,101	0,267
8	20	0,191	0,117	0,308
9	25	0,217	0,134	0,351
10	32	0,256	0,156	0,412
11	50	0,338	0,205	0,543
12	80	0,829	0,515	1,344
13	125	0,898	0,558	1,456
14	200	0,980	0,607	1,587
15	320	1,060	0,660	1,720
16	500	1,150	0,716	1,866
Индекс		а	б	в

**4.3. Вспомогательное время,  
не вошедшее в неполное штучное время**

Вспомогательное время на клеймение, измерение поковок		Вспомогательное время		
		КАРТА 27		
№ пози- ции	Приемы		Время, мин	
1	Клеймить поковку		0,15	
2	Измерить поковку	шаблоном	0,08	
3		линейкой	0,16	
4		кронциркулем	диаметр поков- ки до 100 мм	0,10
5			диаметр поков- ки свыше 100 мм	0,20

**П р и м е ч а н и е.** В карте дано время на один замер поковки. В случае нескольких замеров время, приведенное в карте, умножать на их количество.



Вспомогательное время на перемещение заготовок	Вспомогательные работы
	КАРТА 28

### Содержание работы

#### I. Перемещение грузоподъемными механизмами.

Застропить заготовки крюками, тросами, переместить к местуковки, расстропить.

#### II. Перемещение тележки с грузом.

Взяться за тележку и переместить по цеху.

#### I. Перемещение грузоподъемными механизмами

№ позиции	Масса заготовок, т, до	Расстояние перемещения, м, до						
		10	20	30	50	100	150	200
		Время, мин						
1	0,5	1,6	1,9	2,2	2,6	3,1	3,5	3,9
2	2,0	1,9	2,2	2,7	3,4	3,8	4,3	4,9
3	5,0	2,2	2,6	3,3	3,9	4,7	5,1	6,0
4	10,0	2,6	3,4	4,0	4,7	5,5	6,2	7,2
Индекс		а	б	в	г	д	е	ж

#### II. Перемещение тележки с грузом

№ позиции	Расстояние перемещения, м, до	Характер перемещения		
		без груза	с грузом по рельсовому пути	с грузом по ровному полу
		Время, мин		
5	10	0,30	0,33	0,36
6	20	0,56	0,61	0,63
7	30	0,82	0,90	1,03
8	40	1,07	1,16	1,35
9	60	1,57	1,80	2,15
10	100	2,70	2,90	3,50
Индекс		а	б	в

Подготовительно-заключительное время	Ковка на молотах
	КАРТА 29

### I. Получение производственного задания

№ позиции	Содержание работы	Время, мин
1	Получить производственное задание, инструктаж от мастера, ознакомиться с работой	6
2	Подготовить инструмент, набрать клеймо, сдать партию одинаковых поковок (сменное задание)	4

### II. Перестановка бойков

#### и сменных вырезных подставок на молотах

№ позиции	Наименование работы	Масса падающих частей молота, т, до				
		0,75	1,0	2,0	3,0	5,0
		Время, мин				
3	Перестановка верхнего бойка или штампа	9	12	13	16	18
4	Перестановка нижнего бойка или штампа	6	9	10	12	14
5	Перестановка на нижних бойках сменных вырезных надставок	—	—	4	6	7
Индекс		а	б	в	г	д

**Примечание.** В карте предусмотрена установка предварительно подогретых бойков и надставок.

Поправочные коэффициенты  
к норме штучного времени

КАРТА 30

I. В связи с несоответствием массы падающих частей молота

№ по- зиции	Масса падающих частей мо- лота, т, до	Необходимая масса падающих частей молота, т, до										
		0,10	0,15	0,20	0,30	0,40	0,50	0,75	1,0	2,0	3,0	5,0
		Поправочные коэффициенты к штучному времени $K_1$										
1	0,10	1,00	1,12	1,35	1,00	2,30	2,90	4,3	—	—	—	—
2	0,15	0,90	1,00	1,20	1,40	2,10	2,60	3,9	4,90	9,60	—	—
3	0,20	0,85	0,90	1,00	1,20	1,75	2,20	3,2	4,00	8,00	10,0	—
4	0,30	0,65	0,85	0,90	1,00	1,50	1,80	2,7	3,40	6,80	8,9	11
5	0,40	0,50	0,80	0,85	0,90	1,00	1,25	1,8	2,30	4,60	6	7,50
6	0,50	—	—	0,60	0,75	0,85	1,00	1,5	1,80	3,60	4,8	6
7	0,75	—	—	—	0,70	0,80	0,90	1,0	1,35	2,50	3,2	4,90
8	1,00	—	—	—	—	0,70	0,80	0,9	1,00	1,90	2,6	3,20
9	2,00	—	—	—	—	—	0,70	0,8	0,90	1,00	1,3	1,60
10	3,00	—	—	—	—	—	—	0,7	0,80	0,90	1,0	1,75
11	5,00	—	—	—	—	—	—	—	0,60	0,75	0,8	1,00
Индекс		а	б	в	г	д	е	ж	з	и	к	л

II. На партию поковок

Размер партии поковок, шт., до						
3	6	10	20	50	Свыше 50	
Поправочный коэффициент к штучному времени $K_2$						
1,15	1,10	1,0	0,9	0,85	0,80	

III. В зависимости от марок металла

Группы сталей и сплавов			
I	II	III	IV
Ст. 0, Ст. 1, Ст. 2, Ст. 3, Ст. 4, Ст. 5, 15, 20, 25, 30, 35, 40, 45, 15Г, 20Г, 30Г, 15М, 30М, 25Н, 30Н, 15Х, 20Х, 30Х, латунь	Ст. 7, 50, 55, 60, 70, 40Г, 50Г, 60Г, немаг- нитная сталь, ОХМ, 35Х, 40Х, 45Х, 50Х, 38ХГМ, 35ХМ, 12ХНЗ, 20Х2, НЧА, 40ХС, ОХНЗМ, У7, У8, У9, У10, 5ХГМ, 18ХНВА, 12Х2НЧМА, 34НЗМ, нержавеющая	ШХ 15, 1Х13, 2Х13, 3Х13, 4Х13, 9Х2В, 9Х2МФ, бронза	1Х14Н14В2М (ЭИ2571), ЭИ-481, ЭИ-572, Х17Н2
Поправочные коэффициенты $K_3$			
1,0	1,15	1,25	1,35

**Выбор массы падающих частей молота  
в зависимости от размера и массы поковок**

**КАРТА 31**

Масса падающих частей молота, т, до	Масса поковок, кг			Наибольшее сечение заготовки (сторона квадрата или диаметр), мм
	фасонная поковка		наибольшая масса поковок для гладких валов	
	средняя масса	наибольшая масса		
0,100	0,5	2,0	10	50
0,150	1,5	4	15	60
0,200	2,0	6	25	70
0,300	3	10	45	85
0,400	6	18	60	100
0,500	8	25	100	115
0,750	12	40	140	135
1,000	20	70	250	160
2,000	60	180	500	225
3,000	100	320	750	275
5,000	200	700	1500	400

Время на розжиг печи и нагрев заготовок

Приложение 1

Лист 1

I Розжиг пламенной печи – 10 мин.

II. Время на нагрев заготовок в пламенной печи от температуры 15 до 1200°С.

Температура рабочего пространства печи 1300°С.

Диаметр или сторона квадрата заготовки, мм	Профиль заготовки							
	круглый				квадратный			
	Расположение заготовки в печи							
	одиночное	на расстоянии диаметра заготовки	на расстоянии 0,5 диаметра заготовки	вплотную	одиночное	на расстоянии стороны квадрата	на расстоянии 0,5 стороны квадрата	вплотную
Время, мин								
10	2,0	2,5	3,0	4,0	2,5	3,5	4,0	8,0
20	3,0	3,5	4,0	6,0	4,5	6,0	7,0	13,0
30	5,0	5,5	6,0	10,0	6,0	8,5	10,0	18,0
40	6,5	8,0	8,5	13,0	8,0	11,0	13,0	24,0
50	8,0	9,5	10,0	16,0	10,5	14,5	16,0	32,0
60	10,0	12,0	13,0	20,0	13,0	18,0	19,0	40,0
70	12,0	14,6	16,0	24,0	15,0	21,0	22,0	45,0
80	14,0	17,0	19,0	28,0	17,5	24,5	25,5	53,0
90	16,0	19,0	22,0	32,0	20,0	28,0	30,0	60,0
100	18,0	21,5	25,0	36,0	23,0	32,5	35,0	70,0
110	20,0	24,0	27,0	40,0	26,0	36,5	41,0	78,0
120	22,5	27,0	30,0	45,0	29,5	41,5	48,0	90,0
130	25,0	30,0	33,0	50,0	32,5	45,5	52,0	98,0
140	27,5	33,0	36,5	55,0	36,0	50,5	58,0	108,0
150	30,0	36,0	40,0	60,0	39,0	55,0	62,0	117,0
160	33,0	39,5	44,0	66,0	43,0	60,0	69,0	130,0
170	36,0	43,0	48,0	72,0	47,0	66,0	75,0	140,0
180	39,5	47,5	52,0	79,0	51,5	72,0	81,0	153,0
190	42,5	51,0	56,0	85,0	55,5	78,0	89,0	165,0
200	46,0	55,0	61,0	92,0	60,0	84,0	96,0	180,0



Время на розжиг печи и нагрев заготовок

Приложение 1

Лист 2

От температуры 700° до 1200°С.

Температура рабочего пространства печи 1300°С.

Диаметр или сторона квадрата заготовки, мм

Профиль заготовки

круглый

квадратный

Расположение заготовки в печи

одиночное

на расстоянии диаметра заготовки

на расстоянии 0,5 диаметра заготовки

вплотную

одиночное

на расстоянии стороны квадрата

на расстоянии 0,5 стороны квадрата

вплотную

Время, мин

10	1,0	1,2	1,5	2,0	1,5	2,0	2,5	4,0
20	2,0	2,5	3,0	4,0	3,0	4,0	4,5	9,0
30	3,0	3,5	4,0	6,0	4,0	5,0	6,0	12,0
40	4,0	5,0	5,5	8,0	5,0	7,0	8,0	15,0
50	5,0	6,0	6,5	10,0	6,0	9,0	10,0	20,0
60	6,0	7,0	8,0	13,0	8,0	11,0	13,0	24,0
70	7,5	9,0	10,0	15,0	10,0	13,0	15,5	30,0
80	9,0	10,5	12,0	18,0	12,0	16,0	18,0	36,0
90	11,0	13,0	14,0	22,0	14,0	19,0	21,5	42,0
100	13,0	15,5	17,0	26,0	17,0	22,0	26,0	51,0
110	14,5	17,5	19,5	29,0	19,0	26,0	30,0	57,0
120	16,5	19,5	21,5	33,0	21,5	30,0	34,5	65,0
130	18,5	21,5	24,0	37,0	23,5	33,0	38,0	70,0
140	20,0	24,0	26,5	40,0	26,0	36,5	42,0	78,0
150	21,5	26,0	29,5	43,5	28,5	40,0	45,0	85,0
160	24,0	29,0	32,0	48,0	31,0	43,0	50,0	93,0
170	26,0	31,0	35,0	52,0	34,0	47,5	55,0	102,0
180	28,5	34,5	38,0	57,0	37,0	52,0	60,0	110,0
190	31,0	37,0	41,0	62,0	40,5	56,5	65,0	120,0
200	33,5	40,0	44,0	67,0	43,0	61,0	70,0	130,0

Примечание. Время на нагрев заготовок приведено для I группы сталей, сплавов, для других групп время, приведенное в приложении, следует применять с поправочным коэффициентом  $K_3$ , указанным в карте 30, лист 2.

## Перевод долей часа в минуты и обратно

Десятые доли часа	Сотые доли часа									
	0,00	0,01	0,02	0,03	0,04	0,05	0,06	0,07	0,08	0,09
	Время, мин									
0,0	—	0,6	1,2	1,8	2,4	3,0	3,6	4,2	4,8	5,4
0,1	6	6,6	7,2	7,8	8,4	9,0	9,6	10,2	10,8	11,4
0,2	12	12,6	13,2	13,8	14,4	15,0	15,6	16,2	16,8	17,4
0,3	18	18,6	19,2	19,8	20,4	21,0	21,6	22,2	22,8	23,4
0,4	24	24,6	25,2	25,8	26,4	27,0	27,6	28,2	28,8	29,4
0,5	30	30,6	31,2	31,8	32,4	33,0	33,6	34,2	34,8	35,4
0,6	36	36,6	37,2	37,8	38,4	39,0	39,6	40,2	40,8	41,4
0,7	42	42,6	43,2	43,8	44,4	45,0	45,6	46,2	46,8	47,4
0,8	48	48,6	49,2	49,8	50,4	51,0	51,6	52,2	52,8	53,4
0,9	54	54,6	55,2	55,8	56,4	57,0	57,6	58,2	58,8	59,4

## ОСНОВНЫЕ ДАННЫЕ О КОВОЧНЫХ МОЛОТАХ

## Молоты ковочные пневматические

Модель	Основные параметры и размеры										
	Масса падающих частей, кг	Энергия удара, кгм/см <sup>2</sup>	Число ударов в минуту	Расстояние от оси бабы до станины, мм	Высота рабочей зоны в свету, мм	Размер зеркала верхнего бойка, мм	Расстояние от зеркала нижнего бойка до уровня пола, мм	Масса шабота, т	Мощность привода, кВт	Габариты (длина x ширина x высота), мм	Масса молота, т
МА 4127	50	80	225	280	220	100 x 55	800	—	4	1455 x 735 x 1715	2,2
МА 4129	75	140	210	300	260	130 x 63	800	—	7,5	1560 x 790 x 1900	3,1
М 4132	150	250	190	340	360	190 x 75	800	1,42	10	2275 x 930 x 2075	4,6
М 4132А	150	325	190	340	360	190 x 75	800	1,75	13	2300 x 930 x 2160	5,3
МБ 4134	250	560	150	420	450	210 x 80	750	2,8	22	2620 x 1290 x 2400	7,9
МА 4134	250	560	150	420	450	210 x 80	750	2,8	22	2680 x 1115 x 2390	7,9
МА 4136	400	1000	130	530	530	250 x 90	750	5	30	3020 x 1310 x 2650	13,1
М 4139	750	2000	105	750	670	320 x 130	750	10	55	3850 x 1400 x 3060	24,7
М 4140	1000	2800	95	800	750	360 x 140	750	14	75	4300 x 1650 x 3360	37

**Паровоздушные молоты**

Параметры	Модель		
	М 1340	М 1343	М 1345
Номинальная масса падающих частей, кг	1000	2000	3000
Энергия удара, кгс/см <sup>2</sup>	2500	5000	8000
Число ударов бабы в минуту при наибольшем ходе	63	50	50
Расстояние между стойками в свету, мм	1800	2300	2700
Высота рабочей зоны в свету, мм	450	530	630
Расстояние от зеркала нижнего бойка до уровня пола, мм	750	750	750
Размер зеркала бойка, мм	410 x 230	530 x 290	600 x 330
Давление пара перед выпуском, ата	7 ... 9	7 ... 9	7 ... 9
Давление воздуха перед впуском, ата	6 ... 8	6 ... 8	6 ... 8
Максимальный рабочий ход бабы, мм	1200	1200	1250
Габариты в плане, мм	3910 x 1400	4900 x 1930	5100 x 2490
Высота молота над уровнем пола, мм	5145	5350	5895
Масса шабота, т	15	30	47
Масса молота без шабота, т	15,9	20	37

**Паровоздушные молоты двойного действия мостового типа**

Параметры	Модель	
	М 1545	М 1547
Масса падающих частей, кг	3150	5000
Энергия удельная, кг/см <sup>2</sup>	8000	12500
Число ударов бабы в минуту	50	40
Расстояние между стойками в свету, мм	4000	4000
Высота рабочей зоны в свету, мм	630	710
Расстояние от зеркала нижнего бойка до уровня пола, мм	750	750
Размер зеркала бойка, мм	630 x 300	710 x 400
Масса шабота, т	47	75
Габариты (длина x ширина x высота), мм	6850 x 2750 x 5900	5850 x 2750 x 6300
Масса молота, т	83	122

## СОДЕРЖАНИЕ

1. Общая часть . . . . .	3
2. Характеристика применяемого оборудования и технология работы . . .	7
3. Организация труда . . . . .	8
4. Нормативная часть . . . . .	10
4.1. Нормативы неполного штучного времени . . . . .	10
Карта 1. Протяжка заготовки с круглого сечения на круглое . . . . .	10
Карта 2. Протяжка заготовки с круглого сечения на квадратное . . . . .	11
Карта 3. Протяжка заготовки с квадратного сечения на круглое . . . . .	12
Карта 4. Протяжка заготовки с квадратного сечения на квадратное . . . .	13
Карта 5. Протяжка заготовки с квадратного или круглого сечения на прямоугольное. . . . .	14
Карта 6. Протяжка круглой заготовки на шестигранник . . . . .	15
Карта 7. Надрезка шейки у круглой заготовки . . . . .	16
Карта 8. Надрезка квадратной и прямоугольной заготовок. . . . .	17
Карта 9. Отрубка поковок квадратного, прямоугольного, круглого се- чения и обсечка заусенцев . . . . .	18
Карта 10. Протяжка заготовок в обжимке . . . . .	19
Карта 11. Обкатка головки заготовки в обжимке . . . . .	20
Карта 12. Обкатка бурта в обжимке. . . . .	21
Карта 13. Ковка головки для рычагов штанг и серег. . . . .	22
Карта 14. Кругление торцов заготовки . . . . .	23
Карта 15. Кругление углов квадратной заготовки . . . . .	24
Карта 16. Осадка заготовки . . . . .	25
Карта 17. Прошивка отверстия с одной стороны с последующей раздачей	27
Карта 18. Прошивка отверстия с двух сторон с последующей раздачей . . .	28
Карта 19. Обкатка по диаметру и правка торцов . . . . .	29
Карта 20. Ковка заготовки под раскатку. . . . .	30
Карта 21. Раскатка колец и бандажей . . . . .	31
Карта 22. Протяжка втулки на оправке. . . . .	32
Карта 23. Гибка круглой и полосовой заготовок. . . . .	33
Карта 24. Основное и вспомогательное время на штамповку в подклад- ных штампах. . . . .	34
4.2. Вспомогательное время, вошедшее в неполное штучное время . . . . .	35
Карта 25. Вспомогательное время на загрузку заготовок в печь и выгруз- ку их из печи. . . . .	35
Карта 26. Вспомогательное время на подачу инструмента на боек молота и снятие его с бойка . . . . .	37
4.3. Вспомогательное время, не вошедшее в неполное штучное время. . . .	38
Карта 27. Вспомогательное время на клеймение, измерение поковок . . . .	38
Карта 28. Вспомогательное время на перемещение заготовок . . . . .	39
Карта 29. Подготовительно-заключительное время. . . . .	40
Карта 30. Поправочные коэффициенты к норме штучного времени . . . . .	41
Карта 31. Выбор массы падающих частей молота в зависимости от разме- ра и массы поковок. . . . .	42
Приложение 1. Время на розжиг печи и нагрев заготовок . . . . .	43
Приложение 2. Перевод долей часа в минуты и обратно. . . . .	45
Приложение 3. Основные данные о ковочных молотах . . . . .	46



**Нормативно-производственное издание**

**УКРУПНЕННЫЕ НОРМАТИВЫ ВРЕМЕНИ  
НА КУЗНЕЧНЫЕ РАБОТЫ, ВЫПОЛНЯЕМЫЕ В УСЛОВИЯХ  
РЕМОНТНЫХ ЦЕХОВ И МАСТЕРСКИХ**

**Зав. редакцией *С.А.Юровский*  
Редактор *С.Ю.Романова*  
Худож. редактор *В.П.Рафальский*  
Техн. редактор *А.В.Кузюткина*  
Корректор *Н.В.Андреанова***

**ИБ №3407**

Сдано в набор 30.05.88. Подписано в печать 05.03.89. Формат 60×84<sup>1/16</sup>. Бумага офс. № 2. Гарнитура пресс-роман. Офсетная печать. Усл. печ. л. 2,79/3,02 усл. кр.-отт. Уч.-изд. л. 2,69. Тираж 34 000 экз. Заказ 1041. Цена 55 к. Изд. № 6676.

**Издательство "Экономика", 121864, Москва, Г-59,  
Бережковская наб., 6.**

**Типография им. Котлякова издательства "Финансы и статисти-  
ка" Государственного комитета СССР по делам издательств  
полиграфии и книжной торговли. 195273, Ленинград, ул. Руста  
вели, 13.**