

ЦЕНТРАЛЬНОЕ БЮРО НОРМАТИВОВ ПО ТРУДУ
ПРИ НАУЧНО-ИССЛЕДОВАТЕЛЬСКОМ ИНСТИТУТЕ ТРУДА
ГОСУДАРСТВЕННОГО КОМИТЕТА СССР
ПО ТРУДУ И СОЦИАЛЬНЫМ ВОПРОСАМ

НОРМАТИВЫ ВРЕМЕНИ
на погрузочно-разгрузочные
работы,
выполняемые
на железнодорожном, водном
и автомобильном
транспорте

часть
I

Погрузочно-разгрузочные работы,
выполняемые на станциях железных дорог,
предприятиях, в организациях, учреждениях
отраслей народного хозяйства

Настоящий сборник подготовлен отделом разработки нормативных материалов для нормирования труда на погрузочно-разгрузочных и транспортных работах Центрального бюро нормативов по труду совместно с нормативной станцией по труду Главного управления контейнерных и пакетных перевозок и механизации погрузочно-разгрузочных работ МПС. В разработке принимали участие нормативно-исследовательские организации и предприятия министерств и ведомств. Министерства путей сообщения; быв. Министерства заготовок СССР и РСФСР, Украинской ССР, Казахской ССР; Министерства лесной, целлюлозно-бумажной и деревообрабатывающей промышленности СССР; Министерства черной металлургии СССР; Министерства промышленности строительных материалов СССР, Министерства торговли РСФСР; Министерства рыбного хозяйства СССР; Министерства энергетики и электрификации СССР; Министерства транспортного строительства; Министерства газовой промышленности; Министерства химической промышленности; Министерства по производству минеральных удобрений; Министерства угольной промышленности СССР; Министерства промышленного строительства СССР; быв. Министерства мясной и молочной промышленности СССР; быв. Министерства пищевой промышленности СССР; Министерства автомобильного транспорта Узбекской ССР; Министерства тракторного и сельскохозяйственного машиностроения; Министерства местной промышленности Белорусской ССР; Министерства обороны СССР; Управления хлебопекарной промышленности Мосгорисполкома; Государственного комитета СССР по лесному хозяйству; Госснаба СССР; Росколхозстройобъединения при Совете Министров РСФСР.

Нормативы времени рекомендуются для разработки единых норм выработки и времени на вагонные, автотранспортные и складские погрузочно-разгрузочные работы, а также для разработки местных норм выработки и времени на работы, выполняемые более производительными машинами, механизмами, грузозахватными устройствами при более совершенной организации труда на станциях железных дорог, предприятиях, в организациях и учреждениях отраслей народного хозяйства СССР (кроме морских, речных портов и пристаней).

С введением в действие настоящего сборника утрачивают силу Нормативы времени на погрузочно-разгрузочные работы, выполняемые на железнодорожном, водном и автомобильном транспорте, изд. 1971 г.

В сборнике помещен бланк отзыва, который заполняется станцией железной дороги, предприятием, организацией, учреждением и направляется в адрес ЦБНТ.

Обеспечение межотраслевыми нормативными материалами по труду осуществляется по централизованным заявкам министерств и ведомств.

Замечания и предложения по нормативам, помещенным в сборнике, следует направлять в ЦБНТ по адресу: 105043, Москва, 4-я Парковая ул., д. 29 и в Нормативную станцию по труду Главного управления контейнерных и пакетных перевозок и механизации погрузочно-разгрузочных работ МПС по адресу: 107262, Москва, Б-262, ул. Карла Маркса, д. 11.

1. ОБЩАЯ ЧАСТЬ

1.1. Нормативы времени разработаны на элементы операций технологических процессов погрузки-выгрузки грузов на железнодорожном и автомобильном транспорте, осуществляющем перевозки грузов между предприятиями, районами, областями, краями, республиками и странами.

На работы по перемещению и укладке грузов в цехах предприятий, организаций и на строительных площадках настоящие нормативы времени не распространяются.

1.2. В основу разработки нормативов положены следующие данные:

результаты обобщения и анализа фотографий рабочего времени и хронометражных наблюдений, проведенных на предприятиях министерств и ведомств;

классификация грузов;

технические характеристики перегрузочных машин и механизмов; типы и размеры грузозахватных устройств;

результаты анализа трудовых процессов, приемов и методов труда и организация рабочего места;

технические расчеты;

«Нормативы времени на погрузочно-разгрузочные работы, выполняемые на железнодорожном, водном и автомобильном транспорте», изд. 1971 г.

1.3. Нормативы предназначены для разработки единых норм выработки и времени на вагонные, автотранспортные и складские погрузочно-разгрузочные работы, для расчета технически обоснованных местных норм выработки и времени рабочим-сдельщикам на варианты погрузочно-разгрузочных работ, выполняемых более производительными машинами, механизмами, грузозахватными устройствами при более совершенной организации труда, чем это предусмотрено в действующих единых нормах выработки и времени, и установления нормированных заданий рабочим-повременщикам, а также для расчета численности рабочих, занятых на погрузочно-разгрузочных работах.

Указанные нормативы не могут служить основанием для расчета простоя железнодорожного подвижного состава под погрузкой и выгрузкой груза.

1.4. Настоящий сборник содержит:

таблицы нормативов оперативного времени на элементы операций погрузочно-разгрузочных работ, выполняемых механизированным, не полностью механизированным способом и вручную;

1.4. таблицу нормативов времени на подготовительно-заключительные работы, организационное и техническое обслуживание рабочего места, перерывы, предусмотренные технологией и организацией производственного процесса погрузочно-разгрузочных работ, перерывы на отдых (включая физкультурные паузы) и личные надобности

таблицу нормативов времени на специальное крепление (раскрепление) грузов на железнодорожном подвижном составе (на платформе и полувагоне)

1.5. В каждой таблице нормативов времени указаны фиксационные точки элементов операций технологического процесса погрузки, выгрузки грузов и дано описание состава работ. Кроме того, в таблицах отражено: место производства работ, основные факторы, влияющие на продолжительность элементов (расстояние перемещения, угол поворота, масса одного места или одного подъема (пакета) груза, категория, наименование и класс груза, виды применяемых машин, механизмов, грузозахватных устройств и простейших приспособлений и т. п.), учтенные при расчете соответствующих нормативов времени.

1.6. Нормативы оперативного времени установлены в секундах на единицу измерения, указанную в соответствующих таблицах. В зависимости от содержания элемента измерителями являются: одна тонна груза, одно место груза определенной массы или размеров, один контейнер, один захват, одна отдача, один подъем, одна отцепка и т. п.

1.7. Установлены нормативы времени на фактическую массу перегружаемого груза, с учетом массы тары, за исключением отдельных грузов, единицы измерения которых указаны в соответствующих таблицах нормативов.

1.8. Нормативные таблицы расположены по элементам цикла.

1.9. Под термином «груз» понимается сырье, топливо, порожняя тара, продукция в различной транспортной упаковке и без упаковки.

1.10. Термин «масса подъема» означает массу груза, перемещаемую машиной или механизмом за один цикл. Формулы расчета высоты укладки грузов в вагоне и их объемов даны в приложении 1.

1.11. Сборник содержит нормативы на следующие категории грузов.

грузы в мешках и пакетах, т. е. грузы, упакованные в пакеты или мешки джутовые, льняные, бумажные (одно- и трехслойные), полиэтиленовые и др.;

грузы в кипах, за исключением кип в жесткой упаковке (деревянных щитах или решетках с двух сторон);

грузы в ящиках — грузы в деревянных, металлических, фанерных, пластмассовых, картонных ящиках, в коробках (коробах), решетках, сетках, связках, оборотной производственной таре (в том числе хлебобулочные изделия, уложенные в лотки), а также грузы без упаковки (в том числе штучные грузы — толь,

рубероид, шифер, битум, кирпич, паркет, клепка, дощечки, планки в пачках и связках), мясо в тушах и полутушах массой одного места до 250 кг (за исключением металлов и лесоматериалов);

катно-бочковые грузы, к которым отнесены грузы в металлических, деревянных и фанерных бочках, барабанах, бухтах, рулонах (бумага), катушках массой места до 500 кг;

тяжеловесные грузы: оборудование, машины (в том числе самоходные) в ящиках и без упаковки (за исключением металлов и лесоматериалов), контейнеры груженные и порожние массой места 251 кг и более, кабель и трос стальной в бухтах и барабанах массой места 501 кг и более;

металлы и металлические изделия: металлы всякие (в том числе металлолом) и металлические изделия, перевозимые без упаковки и в металлической упаковке независимо от массы одного места, за исключением машин, станков и другого оборудования, относящихся к тяжеловесным грузам;

лесоматериалы: лес круглый любого диаметра, телеграфные столбы, шпалы, брусья, дрова, рудничная стойка, пропсы, балансы, пиломатериалы всех размеров, изделия из дерева — дома и детали домов и т. п.;

навалочные грузы — различные сыпучие материалы, перевозимые без упаковки (навалом, насыпью): уголь, песок, гравий, галька, кокс, руда и другие, а также зерновые грузы россыпью.

1.12. Грузы каждой категории подразделены на классы в зависимости от вида упаковки, массы и размеров одного места, погрузочного объема, вида помола, размеров частиц и угла естественного откоса в покое навалочных грузов, процентов содержания руды в породе, а также с учетом особых свойств груза (огнеопасный, химически вредный, ядовитый, требующий осторожного обращения и т. д.). Классификационный список грузов дается в приложении 2. Для грузов, отсутствующих в классификационном списке, класс определяется на основе классификационных показателей, приведенных в приложении 3.

1.13. Нормативы времени охватывают следующие профессии рабочих, занятых на погрузочно-разгрузочных работах: грузчик, стропальщик, водитель погрузчика, машинист крана (крановщик), водитель автомобильного крана, водитель автомобильного погрузчика, машинист зернопогрузочных машин, машинист автомобильного подъемника, водитель электро- и автотележек, водитель мототранспортных средств.

1.14. Количество исполнителей, приведенное в таблицах нормативов данного сборника, установлено с учетом обеспечения нормального хода выполнения операций.

1.15. Наименование профессий рабочих указано в соответствии с Единым тарифно-квалификационным справочником работ и профессий рабочих, выпуск I и Квалификационным справочником профессий рабочих, не вошедших в ЕТКС работ и профессий рабочих, которым устанавливаются месячные оклады, утвержденным постановлением Государственного комитета

Совета Министров СССР по вопросам труда и заработной платы от 9 мая 1971 г. № 289.

1.16. Приведенные в сборнике количественные значения (скорости подъема, поворота и перемещения машин, погрузочный объем, размеры груза, вместимость грейфера и др.), в которых указано «до», следует считать включительно.

1.17. До введения нормативов времени необходимо привести организационно-технические условия в соответствии с запроектированными в нормативах и осуществить производственный инструктаж рабочих.

1.18. На элементы операций, не предусмотренных настоящим сборником, устанавливаются местные нормативы времени.

1.19. При внедрении на предприятиях более прогрессивных, чем это предусмотрено в настоящих нормативах, организации производства и труда, технологии работы машин, механизмов, оснастки и т. п. следует разрабатывать и вводить в установленном порядке местные нормативы времени.

1.20. С введением в действие данных нормативов утрачивают силу все отраслевые нормативы на указанные работы (кроме более прогрессивных нормативов).

2. ОРГАНИЗАЦИЯ ТРУДА

2.1. Технологический процесс погрузки-выгрузки — это совокупность операций, связанных с погрузкой грузов на различные виды транспорта в пунктах отправления, выгрузкой в пунктах прибытия или перегрузкой (перевалкой) с одного вида транспорта на другой. Он определяет целевое назначение завершеного погрузочно-разгрузочного процесса, выполняемого одной механизированной линией, состав входящих в него операций и последовательность их выполнения.

2.2. Структура технологического процесса погрузки-выгрузки характеризуется количеством и содержанием операций, на которые может быть расчленен процесс погрузки-выгрузки, изменяющийся в зависимости от рода перегружаемого груза, а также условий, применяемых средств и способов производства работ.

Основные операции технологического процесса погрузки-выгрузки грузов выполняются в строго определенной последовательности:

I операция — начальная	} промежуточные операции
II операция — перемещения	
III операция — передаточная	
IV операция — перемещения	

.....
«п» операция — конечная

Начальная операция — операция, с которой начинается технологический процесс и выполняется там, где складирован груз, подлежащий погрузке-выгрузке, — в вагоне, складе, автомобиле.

Конечной операцией завершается погрузочно-разгрузочный процесс, целью которого является штабелирование груза в заданном месте (вагон, склад, автомобиль).

Промежуточная операция обеспечивает перемещение (передачу) груза из начального в конечное положение и в зависимости от рода груза, условий перемещения и характеристики используемых машин и приспособлений подразделяется на операции перемещения и передаточные.

Передаточные операции выполняются в сложных технологических процессах, обеспечивая связь между смежными операциями перемещения, и осуществляются путем передачи груза с одной машины на другую.

2.3. Нормативами времени предусмотрено выполнение операций погрузочно-разгрузочными машинами периодического действия грузоподъемностью: стреловыми кранами на железнодорожном ходу с паросиловой установкой, с двигателем

внутреннего сгорания и дизель-электрическими — от 6 до 16 т; козловыми электрическими кранами — от 5 до 40 т; козловыми кранами «Такраф» — 30,5 т; мостовыми электрическими кранами — от 5 до 10 т; башенными кранами — от 5 до 10 т; автомобильными кранами — от 0,4 до 10 т; автомобильными погрузчиками — от 1,5 до 10 т; электропогрузчиками — от 0,75 до 5 т; тракторными погрузчиками — от 1,75 до 7 т; электрокарами, экскаваторами, отпускными трубами, автомобилезагрузчиками, механическими лопатами, вагоноразгрузчиками и т. п., а также перемещение груза с помощью ручных транспортных средств.

Примерный перечень основных погрузочно-разгрузочных машин и механизмов и их технические характеристики приведены в приложении 4.

Выбор подъемно-транспортных машин и механизмов должен осуществляться с учетом типа производства, объема грузопереработки, особенностей производственного процесса, характера груза, максимальной механизации транспортных работ, расстояния и трассы перемещения, размеров дверных проемов.

2.4. Применяемые грузозахватные устройства и приспособления при работе кранами и погрузчиками должны обеспечить удобство в эксплуатации (быстро захватывать и освобождать груз и соответствовать категории груза), а также выполнение транспортировки и погрузки-выгрузки грузов наиболее рациональным способом, предохраняя груз от порчи, распыления и боя. Отдельные виды грузозахватных устройств и приспособлений приведены ниже.

Тип грузозахватного устройства и приспособления	Характеристика
Поддон	Размеры: 1200×1600; 800×1200 мм
Захваты для поддонов	Подвески с распорной рамой, подвески, соединенные кольцом, вилочные захваты
Стропы	Четырехстропный захват с крюками, полуавтостропы. Автостроп системы ЦНИИ МПС — ХИИТ, стропы универсальные, облегченные, двойные, комбинированные
Грейферы	Различной вместимости: 1,2; 1,5; 1,6; 1,9 м ³ для перегрузки навалочных и лесных грузов
Специальные захваты	Захваты для грузов в кипах Захват для бочек Захват для бумаги в рулонах Захват для контейнеров Захваты для машин на колесном и гусеничном шасси Захваты для барабанов с кабелем

2.5. Нормативами предусмотрены рациональная организация рабочих мест и обеспечение их инвентарем, инструментами, средствами механизации, грузозахватными устройствами и при

способностями, спецодеждой, спецобувью, индивидуальными предохранительными приспособлениями для соответствующих работ.

2.6. Для рабочих, занятых на погрузочно-разгрузочных работах, характерна частая сменяемость рабочих мест. Местами производства работ являются:

на складских работах

Склад — на любом этаже и балконе закрытого складского помещения, на штабеле, возле штабеля открытого и закрытого складского помещения, на рампе склада, эстакаде, территории грузового двора, станции, хлебоприемном пункте, холодильнике;

на железнодорожном транспорте

Вагон — крытый любой грузоподъемности, в том числе ледники, рефрижераторы (внутри вагона, в междверном пространстве, у дверей вагона).

Полувагон — хопперы, гондолы, собственно полувагоны любой грузоподъемности.

Платформа — железнодорожный открытый низкобортный вагон любой грузоподъемности;

на автомобильном транспорте

Автомобиль — грузовой автомобиль (в том числе: автомобил-фургоны, автомуковозы и автоцементовозы) или автопоезд любой грузоподъемности (в кузове, на прицепе или полуприцепе).

2.7. Погрузочно-разгрузочные работы производятся бригадами из рабочих соответствующих квалификаций. Для лучшего использования площади складов и обеспечения нормальных условий работы бригадир совместно с производителем работ должен планировать рациональное размещение поддонов с грузом и определять порядок складирования грузов в штабели.

2.8. Доставка порожних поддонов к подвижному составу производится погрузчиками.

2.9. Подвижной состав под погрузку (выгрузку) подается в исправном состоянии, годным к перевозке данного груза и очищенным от остатков груза и мусора (в необходимых случаях подвижной состав должен быть промыт).

2.10. Загрузка подвижного состава производится с полным использованием его грузоподъемности и грузовместимости (на открытом подвижном составе — установленного габарита или грузоподъемности), с учетом рациональных методов подготовки грузов к перевозке (пакетирование, прессование и т. п.) и размещения их в подвижном составе, а также полного использования производительности погрузочно-разгрузочных машин и механизмов и инструктажа рабочих на заданную работу.

2.11. Для свободного прохода под грузом вил погрузчика, стропов крана и других грузозахватных устройств грузы укладываются на прокладки. При захвате груза погрузчиком груз

размещается на захватном устройстве таким образом, чтобы возникающий опрокидывающий момент был минимальным, при этом груз должен быть прижат к вертикальной части захватывающего устройства. Распределяется груз равномерно на обе вилы и может выступать вперед за их пределы не свыше $\frac{1}{3}$ длины вил. Транспортировать грузы разрешается, если рама погрузчика отклонена до отказа. Транспортировка длинномеров погрузчиками производится только на открытых территориях с ровным покрытием и при таком способе захвата груза, который исключает возможность его развала. Максимальный уклон, по которому производится транспортировка грузов погрузчиками, должен иметь угол, не превышающий угол наклона рамы, минус 3 градуса.

2.12. В целях увеличения массы подъема тарно-штучные грузы укладываются на поддон. Для исключения падения грузов наибольший свес груза с поддона на сторону при формировании подъема не должен превышать: для грузов в мешковой (тканевой, джутовой) таре — 100 мм, для грузов в мешковой (бумажной) таре, в кипах и ящиках — 50 мм. Наибольшая устойчивость пакета обеспечивается при укладке мест в перевязку. Наиболее рациональные схемы укладки груза на поддоны даны в приложении 5, а оптимальные коэффициенты заполнения грейфера при выполнении захвата груза — в приложении 6.

2.13. При перегрузке грузов вручную предусматривается: переноска одним грузчиком груза массой места не более 80 кг, для перемещения грузов массой места свыше 80 кг грузчикам должны предоставляться простейшие приспособления — медведки, тележки и т. п.; если масса одного места груза превышает 50 кг, то подъем (снятие) груза производится с помощью других грузчиков, а переноска груза одним грузчиком допускается на расстояние не более 60 м, при расстоянии свыше 60 м должны устанавливаться смены (выставки) или должны предоставляться приспособления для перемещения груза.

2.14. Грузы укладываются в штабель в перевязку устойчивыми рядами. Тяжеловесные грузы следует кантовать при помощи специальных ломов или других приспособлений.

Погрузка-выгрузка катно-бочковых грузов со складов и в склады, находящиеся на одном уровне с полом вагона, производится перекачиванием груза. При нахождении склада на уровне головки рельса грузы с массой одного места до 35 кг грузятся и выгружаются вручную, а массой более 35 кг по слегам.

2.15. Состояние инструмента, средств механизации, грузозахватных устройств должно удовлетворять техническим условиям; они должны быть расположены в наиболее удобном порядке; по окончании работы они относятся, отвозятся к местам хранения.

2.16. Помещения складов, проезды, освещение и т. д. должны соответствовать действующим правилам техники безопасности, охраны труда и промышленной санитарии.

2.17. Продолжительность смены при расчете нормативов принята семь часов.

3. НОРМАТИВНАЯ ЧАСТЬ

РАЗДЕЛ I. НОРМАТИВЫ ОПЕРАТИВНОГО ВРЕМЕНИ НА ЭЛЕМЕНТЫ (КОМПЛЕКСЫ ПРИЕМОВ) ОПЕРАЦИЙ ТЕХНОЛОГИЧЕСКОГО ПРОЦЕССА ПОЛНОСТЬЮ И НЕ ПОЛНОСТЬЮ МЕХАНИЗИРОВАННЫХ ПОГРУЗОЧНО-РАЗГРУЗОЧНЫХ РАБОТ

А. Тарно-упаковочные и штучные грузы

1. Захват тарно-упаковочных и штучных грузов электро- и автопогрузчиками с вилочным захватом или универсальным захватом-кантователем (ЗГ)

Фиксационные точки:

начальная — момент опускания вилок или захвата-кантователя;
конечная — момент окончания наклона телескопической рамы или окончания поворота захвата-кантователя с грузом.

В настоящем пункте предусмотрено, что в состав операции «Захват тарно-упаковочных и штучных грузов погрузчиками с вилочным захватом и универсальным захватом-кантователем (ЗГ)» входят следующие элементы:

опускание вилок или захвата-кантователя без груза;
наклон телескопической рамы вперед;
захват груза вилами или захватом-кантователем;
подъем вилок или захвата-кантователя с грузом;
наклон телескопической рамы в рабочее положение или поворот захвата-кантователя с грузом.

При переработке тарно-упаковочных и штучных грузов электропогрузчиками и автопогрузчиками «Тойота» и «ТСМ» технологически необходимое количество исполнителей — один человек.

Опускание вил или универсального захвата-кантователя без груза (ЗГ)

Фиксационные точки:

начальная — момент начала опускания вил или захвата-кантователя;

конечная — момент окончания опускания вил или захвата-кантователя.

Состав работы: разгон, опускание вил или захвата-кантователя, торможение.

Наименование и тип погрузчика	Грузоподъемность, т	Место производства работ: склад, вагон, автомобиль								Номер норматива
		Высота опускания вил (захвата), м								
		До 0,30	0,31—0,40	0,41—0,60	0,61—0,80	0,81—1,10	1,11—1,50	1,51—2,00	2,01—3,00	
Норматив времени, с										
Электропогрузчики 4004А; 4004; 4004АМ; 4004М ЭП-103; ЭП-106	0,75	3	3	4	6	7	9	—	—	1
	1,0	2	2	4	5	6	7	9	11	2
ЕВ-677 фирмы «Балканкар» 02; 04	1,0	3	3	4	6	7	10	13	19	3
	1,5	3	3	4	5	6	8	10	—	4
Автопогрузчики «Тойота», «ТСМ»	1,5	2	2	2	3	4	5	6	8	5
		а	б	в	г	д	е	ж	з	

Наклон телескопической рамы вперед (к грузу) (ЗГ)

Фиксажные точки:

начальная — момент начала наклона телескопической рамы;

конечная — момент окончания наклона телескопической рамы.

Состав работы: наклон телескопической рамы вперед, в положение, удобное для введения вил в зазоры поддона или под груз.

Наименование и тип погрузчика	Грузо-подъемность, т	Место производства работ: склад, вагон, автомобиль		Номер норматива
		Норматив времени, с		
Электропогрузчики 4004А; 4004; 4004АМ; 4004М	0,75			
ЭП-103; ЭП-106	1,0			
ЕВ-677 фирмы «Балканкар» 02; 04	1,0 1,5	2		8
Автопогрузчики «Тойота», «ТСМ»	1,5	2		7

Таблица 3

Захват груза вилами погрузчика или универсальным захватом-кантователем (ЗГ)

Фиксажные точки:

начальная — момент начала ввода вил под груз или поддон или начала движения лап захвата-кантователя на сжатие;

конечная — момент полного окончания ввода вил под груз или поддон.

Состав работы: подъезд к поддону или грузу, в необходимых случаях маневрирование; ввод вил в зазоры поддона или под груз, захват груза сближением лап захвата-кантователя.

Наименование и тип погрузчика	Грузо-подъемность, т	Место производства работ: склад, вагон, автомобиль		Номер норматива
		Грузозахватное устройство		
		вилочный захват	универсальный захват-кантователь	
		Норматив времени на 1 захват, с		
Электропогрузчики 4004А; 4004; 4004АМ, 4004М	0,75	4	5	8
ЭП-103; ЭП-106	1,0			
ЕВ-677 фирмы «Балканкар» 02; 04	1,0 1,5	4 5	5 5	9 10
Автопогрузчики «Тойота», «ТСМ»	1,5	5 а	5 6	11

Подъем вил или универсального захвата-кантователя с грузом (ЗГ)

Фиксажные точки:

начальная — момент подъема вил или захвата-кантователя с грузом;

конечная — момент остановки груза на требуемой высоте.

Состав работы: разгон, подъем груза на высоту, исключая задевание пола при перемещении, а при складировании груза в два или более яруса — на высоту, позволяющую производить устойчивую укладку груза, торможение.

Наименование и тип погрузчика	Грузо-подъемность, т	Место производства работ: склад, вагон, автомобиль								Номер норматива
		Высота подъема груза, м								
		До 0,30	0,31— 0,40	0,41— 0,60	0,61— 0,80	0,81— 1,10	1,11— 1,50	1,51— 2,00	2,01— 3,00	
		Норматив времени, с								
Электропогрузчики 4004А, 4004, 4004АМ, 4004М	0,75	3	3	4	6	7	9	—	—	12
	ЭП-103, ЭП-106	1,0	3	4	5	6	8	10	13	
ЕВ-677 фирмы «Балканкар» 02;04	1,0	2	3	4	5	7	8	11	14	14
	1,5	3	5	6	9	11	15	20	—	
Автопогрузчики «Тойота», «ТСМ»	1,5	2	2	2	3	4	5	6	7	16
		а	б	в	г	д	е	ж	з	

Наклон телескопической рамы в рабочее положение (ЗГ)

Фиксажные точки:

начальная — момент начала наклона телескопической рамы;

конечная — момент окончания наклона телескопической рамы.

Состав работы: наклон телескопической рамы назад, в положение, не допускающее падение груза.

Наименование и тип погрузчика	Грузоподъемность, т	Место производства работ: склад, вагон, автомобиль		Номер норматива
		Норматив времени, с		
Электропогрузчики 4004АМ, 4004М, 4004А, 4004	0,75			17
ЭП-103, ЭП-106	1,0			
ЕВ-677 фирмы «Балканкар»	1,0	2		
02; 04	1,5			
Автопогрузчики «Тойота», «ТСМ»	1,5	2		18

Поворот универсального захвата-кантователя с грузом (ЗГ)

Фиксажные точки:

начальная — момент начала поворота захвата-кантователя с грузом;

конечная — момент окончания поворота захвата-кантователя с грузом.

Состав работы: поворот захвата-кантователя с грузом для изменения положения груза.

Наименование и тип погрузчика	Грузоподъемность, т	Место производства работ: склад, вагон, автомобиль		Номер норматива
		Угол поворота, град.		
		90	180	
		Норматив времени, с		
Электропогрузчики 4004А, 4004, 4004АМ, 4004М	0,75			19
ЭП-103, ЭП-106	1,0			
ЕВ-677 фирмы «Балканкар»	1,0	3	6	
02; 04	1,5			
Автопогрузчики «Тойота», «ТСМ»	1,5	3	6	20
		а	6	

2. Ход авто- и электропогрузчиков с вилочным захватом и универсальным захватом-кантователем с тарно-упаковочными и штучными грузами (ХГ) и без груза (ХП)

Фиксационные точки:

начальная — (ХГ) момент начала движения погрузчика к месту выгрузки груза или (ХП) к месту взятия груза;

конечная — (ХГ) момент остановки погрузчика у места выгрузки или (ХП) остановки погрузчика у места взятия груза.

Таблица 7

Ход погрузчика с грузом (ХГ)

Фиксационные точки:

начальная — момент начала движения погрузчика к месту выгрузки груза;

конечная — момент остановки погрузчика у места выгрузки.

Состав работы: разгон, в необходимых случаях маневрирование, перемещение груза (поддона с грузом), торможение до полной остановки.

Наименование и тип погрузчика	Грузоподъемность, т	Место производства работ: склад, вагон, автомобиль								Номер норматива
		Расстояние перемещения погрузчика без груза, м								
		До 10,0	10,1—13,0	13,1—16,0	16,1—20,0	20,1—25,0	25,1—32,0	32,1—40,0	40,1—50,0	
Норматив времени, с										
Электропогрузчики 4004А; 4004, 4004М, 4004АМ	0,75	13	16	18	21	24	28	32	38	21
ЭП-103, ЭП-106	1,0	13	16	18	21	24	28	32	38	22
ЕВ-677 фирмы «Балканкар»	1,0	12	14	16	20	23	27	32	37	23
02; 04	1,5	14	16	19	22	25	29	33	38	24
Автопогрузчики «Тойота», «ТСМ»	1,5	10	11	13	15	17	20	23	26	25
		а	б	в	г	д	е	ж	з	

Ход погрузчика без груза (ХП)

Фиксационные точки:

начальная — момент начала движения погрузчика к месту взятия груза;

конечная — момент остановки погрузчика у места взятия груза.

Состав работы: разгон, в необходимых случаях маневрирование, перемещение к месту взятия следующего места груза (поддона с грузом), торможение до полной остановки.

Наименование и тип погрузчика	Грузоподъемность, т	Место производства работ: склад, вагон, автомобиль								Номер норматива
		Расстояние перемещения погрузчика без груза, м								
		До 10,0	10,1—13,0	13,1—16,0	16,1—20,0	20,1—25,0	25,1—32,0	32,1—40,0	40,1—50,0	
		Норматив времени, с								
Электропогрузчики 4004А, 4004, 4004АМ, 4004М	0,75	10	12	14	17	20	24	28	33	26
		10	12	14	17	20	24	28	33	
ЭП-103, ЭП-106	1,0	10	12	14	17	20	24	28	33	27
ЕВ-677 фирмы «Балканкар» 02; 04	1,0	9	11	13	15	17	20	24	28	28
		12	13	15	18	20	23	27	31	
Автопогрузчики «Тойота», «ТСМ»	1,5	8	10	11	13	16	18	22	25	30
		а	б	в	г	д	е	ж	з	

**3. Отдача тарно-упаковочных и штучных грузов
электро- и автопогрузчиками с вилочным захватом
и универсальным захватом-кантователем (ОГ)**

Фиксажные точки:

начальная — момент начала наклона телескопической рамы или начала опускания захвата-кантователя с грузом;

конечная — момент окончания наклона телескопической рамы в рабочее положение или момент окончания поворота захвата-кантователя.

Настоящим пунктом предусмотрено, что в состав операции «Отдача тарно-упаковочных и штучных грузов погрузчиками с вилочным захватом и универсальным захватом-кантователем (ОГ)» входят следующие элементы:

наклон телескопической рамы (выравнивание вилок или универсального захвата-кантователя) для разгрузки груза;

опускание вилок или захвата-кантователя с грузом;

вывод вилок из-под груза или отдача груза захватом-кантователем;

подъем вилок или захвата-кантователя без груза;

наклон телескопической рамы в рабочее положение;

поворот захвата-кантователя без груза.

Таблица 9

**Наклон телескопической рамы (выравнивание вилок
или универсального захвата-кантователя) для разгрузки груза (ОГ)**

Фиксажные точки:

начальная — момент начала наклона телескопической рамы;

конечная — момент окончания наклона телескопической рамы.

Состав работы: наклон рамы вперед — в положение, удобное для разгрузки.

Наименование и тип погрузчика	Грузоподъемность, т	Место производства работ: склад, вагон, автомобиль	Номер норматива
		Норматив времени, с	
Электропогрузчики 4004А, 4004, 4004АМ, 4004М ЭП-103, ЭП-106 ЕВ-677 фирмы «Балканкар» 02; 04	0,75	2	31
	1,0		
	1,0		
	1,5		
Автопогрузчики «Тойота», «ТМС»	1,5	2	32

Опускание вил или универсального захвата-кантователя с грузом (ОГ)

Фиксажные точки:

начальная — момент начала опускания вил или захвата-кантователя с грузом;

конечная — момент окончания опускания вил или захвата-кантователя с грузом.

Состав работы: разгон, опускание груза в крайнее нижнее положение, торможение.

Наименование и тип погрузчика	Грузоподъемность, т	Место производства работ: склад, вагон, автомобиль								Номер норматива
		Высота опускания груза, м								
		До 0,30	0,31— 0,40	0,41— 0,60	0,61— 0,80	0,81— 1,10	1,11— 1,50	1,51— 2,00	2,01— 3,00	
		Норматив времени, с								
Электропогрузчики 4004А, 4004, 4004АМ, 4004М	0,75	3	3	4	5	7	8	—	—	33
	ЭП-103, ЭП-106	1,0	2	3	3	4	5	6	7	8
ЕВ-677 фирмы «Балканкар» 02; 04		1,0	4	2	3	3	4	5	6	8
	1,5	3	4	5	7	8	10	12	—	36
Автопогрузчики «Тойота», «ТСМ»	1,5	1	2	2	3	4	5	6	8	37
		а	б	в	г	д	е	ж	з	

Вывод вил из-под груза (ОГ)

Фиксажные точки:

начальная — момент начала вывода вил из-под груза;

конечная — момент окончания вывода вил из-под груза.

Состав работы: вывод вил из-под груза с отъездом назад на расстояние, позволяющее выполнить следующий элемент.

Наименование и тип погрузчика	Грузо-подъемность, т	Место производства работ: склад, вагон, автомобиль	Номер норматива
		Норматив времени, с	
Электропогрузчики 4004А, 4004, 4004АМ, 4004М ЭП-103, ЭП-106 ЕВ-677 фирмы «Балканкар» 02; 04	0,75	2	38
	1,0		
	1,0		
	1,5		
Автопогрузчики «Тойота», «ТСМ»	1,5	2	39

Таблица 12

Отдача груза универсальным захватом-кантователем (ОГ)

Фиксажные точки:

начальная — момент начала движения лап захвата-кантователя на разжатие;

конечная — момент полного освобождения груза от захвата-кантователя.

Состав работы: отдача груза путем разжатия лап универсального захвата-кантователя.

Наименование и тип погрузчика	Грузо-подъемность, т	Место производства работ: склад, вагон, автомобиль	Номер норматива
		Норматив времени на 1 отдачу, с	
Электропогрузчики 4004А, 4004, 4004АМ, 4004М ЭП-103, ЭП-106 ЕВ-677 фирмы «Балканкар» 02; 04	0,75	2	40
	1,0		
	1,0		
	1,5		
Автопогрузчики «Тойота», «ТСМ»	1,5	2	41

Подъем вил или универсального захвата-кантователя без груза (ОГ)

Фиксжные точки:

зачатая — момент начала подъема вил или захвата-кантователя;

конечная — момент остановки вил или захвата-кантователя на требуемой высоте.

Состав работы. разгон, подъем вил или захвата-кантователя без груза на высоту, исключая задевание пола при перемещении, а при взятии (захвате) груза во втором или третьем ярусе подъема — на необходимую высоту, торможение до полной остановки.

Наименование и тип погрузчика	Грузоподъемность, т	Место производства работ: склад, вагон, автомобиль								Номер норматива
		Высота подъема груза, м								
		До 0,30	0,31—0,40	0,41—0,60	0,61—0,80	0,81—1,10	1,11—1,50	1,51—2,00	2,01—3,00	
		Норматив времени, с								
Электропогрузчики 4004А, 4004, 4004АМ, 4004М	0,75	2	3	4	5	6	7	8	11	42
ЭП-103, ЭП-106	1,0	2	3	4	5	6	7	8	11	43
ЕВ-677 фирмы «Балканкар»	1,0	2	2	3	4	6	7	9	12	44
02; 04	1,5	3	4	5	6	8	10	13	—	45
Автопогрузчики «Тойота», «ТСМ»	1,5	1	2	2	3	4	5	6	7	46
		а	б	в	г	д	е	ж	з	

Наклон телескопической рамы в рабочее положение (ОГ)

Фиксажные точки:

начальная — момент начала наклона телескопической рамы;

конечная — момент окончания наклона телескопической рамы.

Состав работы: наклон рамы вперед (выравнивание вил или универсального захвата-кантователя) в рабочее положение, удобное для перемещения.

Наименование и тип погрузчика	Грузо-подъемность, т	Место производства работ: склад, вагон, автомобиль		Номер норматива
		Норматив времени, с		
Электропогрузчики 4004А, 4004, 4004АМ, 4004М ЭП-103, ЭП-106 ЕВ-677 фирмы «Балканкар» 02; 04	0,75			47
	1,0			
	1,0	2		
	1,5			
Автопогрузчики «Тойота», «ТСМ»	1,5	2		48

Таблица 15

Поворот универсального захвата-кантователя без груза (ОГ)

Фиксажные точки:

начальная — момент начала поворота захвата-кантователя без груза;

конечная — момент окончания поворота захвата-кантователя без груза.

Состав работы: поворот универсального захвата-кантователя в положение, удобное для захвата груза.

Наименование и тип погрузчика	Грузо-подъемность, т	Место производства работ: склад, вагон, автомобиль		Номер норматива
		Угол поворота, град.		
		90	180	
		Норматив времени, с		
Электропогрузчики 4004А, 4004, 4004АМ, 4004М ЭП-103, ЭП-106 ЕВ-677 фирмы «Балканкар» 02; 04	0,75			49
	1,0			
	1,0	2	4	
	1,5			
Автопогрузчики «Тойота», «ТСМ»	1,5	2	4	50
		а	б	

В. Тяжеловесные грузы, металлы, металлические изделия и лесоматериалы

4. Захват груза козловым, мостовым, стреловым на железнодорожном ходу, автомобильным кранами (ЗГ)

Фиксационные точки:

начальная — момент начала опускания грузозахватного устройства для захвата (застропки) груза;

конечная — момент подачи сигнала об окончании захвата (застропки) груза.

Настоящим пунктом предусмотрено, что в состав операции «Захват груза кранами (ЗГ)» входят следующие элементы:

опускание грузозахватного устройства без груза;

захват (застропка) груза.

При установлении численного состава работающих следует иметь в виду, что на стреловые краны с паровым двигателем кроме машиниста назначается помощник машиниста, на краны с другими приводами помощник должен назначаться в тех случаях, когда это предусмотрено инструкцией по монтажу и эксплуатации завода-изготовителя или вызывается местными условиями работы.

При переработке тяжеловесных грузов, металлов, металлических изделий и лесных грузов козловыми, мостовыми, стреловыми на железнодорожном ходу, автомобильными кранами и автопогрузчиками технологически необходимое количество исполнителей — один человек, за исключением захвата груза четырехстропным ручным захватом или траверсой — универсальными, облегченными, двойными, комбинированными стропами отдачи полуавтостропом, четырехстропным захватом или траверсой, где технологически необходимое количество исполнителей — два человека.

**Опускание крюка козлового, мостового, стрелового на железнодорожном ходу
и автомобильного кранов без груза (ЗГ)**

Фиксажные точки:

начальная — момент начала опускания крюка;

конечная — момент полной остановки крюка в положении, удобном для застропки груза.

Состав работы: разгон, опускание крюка в вертикальном направлении к грузу, торможение, полная остановка с ослаблением троса.

Место производства работ: площадка, полувагон, платформа, автомобиль.

Наименование машин и механизмов	Грузо- подъем- ность, т	Техни- ческая скорость опуска- ния, м/мин	Высота опускания крюка, м									Номер норма- тива
			До 0,50	0,51— 1,50	1,51— 2,50	2,51— 3,50	3,51— 4,50	4,51— 5,50	5,51— 6,50	6,51— 7,50	7,51 и более	
			Норматив времени, с									
Козловые электрические краны	5; 12,5; 20	8	5	9	16	24	32	40	48	55	62	51
	6; 7,5	20	2	4	7	11	14	17	20	23	25	52
	10	10	4	8	14	21	27	33	39	45	51	53
		14	3	5	9	14	18	22	26	31	35	54
		15	3	5	9	13	17	21	25	29	33	55
		15,7	3	5	8	13	17	21	24	28	31	56
	25; 40	12	4	7	11	17	23	27	32	37	43	57
30	4,85	7	14	27	39	52	65	77	88	101	58	
	7,5; 5	6	11	19	27	35	43	51	59	67	59	
Козловой кран «Такраф»	32	13	4	6	11	16	21	25	30	34	39	60
	30,5	9,3	4	8	15	21	27	34	40	46	50	61
Мостовые электрические краны	5	10	4	8	14	20	26	32	38	44	50	62
	10; 15	8	5	9	17	25	33	40	48	55	62	63

Наименование машин и механизмов	Грузо- подъем- ность, т	Техни- ческая скорость опуска- ния, м/мин	Высота опускания крюка, м									Номер норма- тива
			До 0,50	0,51— 1,50	1,51— 2,50	2,51— 3,50	3,51— 4,50	4,51— 5,50	5,51— 6,50	6,51— 7,50	7,51 и более	
			Норматив времени, с									
Стреловые краны на железнодорожном ходу	6	12	4	7	12	17	22	27	32	37	43	64
		25,5	3	4	7	9	12	14	16	18	21	65
с паросиловой установкой или с двига- телем внутреннего сгорания	7,5	26,4	2	4	6	8	11	13	15	17	19	66
		30,8	2	3	5	8	10	11	14	16	18	67
То же с двигателем внутреннего сгорания и дизель-электрические	15	15,4	3	5	9	12	15	18	21	23	26	68
		26,5	2	4	6	9	11	13	15	17	19	69
Автомобильные краны	0,4—10	17,6	3	5	8	11	15	17	20	22	25	70
		2,1—34	9	20	29	35	40	43	47	50	54	71
			а	б	в	г	д	е	ж	з	и	

Захват (застропка) контейнера четырехстропным захватом с крюками и полуавтостропом (ЗГ)

Фиксажные точки:

начальная — момент прикосновения рук стропальщика к стропам;

конечная — момент подачи сигнала крановщику об окончании застропки груза.

Состав работы: поочередное защелкивание четырех крюков четырехстропного захвата за кольца или рымы контейнера.

Наименование груза	Класс груза	Наименование грузозахватных устройств	Место производства работ: площадка, полувагон, платформа, автомобиль	Номер норматива
			Норматив времени на 1 захват, с	
Контейнеры универсальные	Т-КГ-5, Т-КГ-10	Четырехстропный захват с крюками	9	72
	Т-КП-1, Т-КП-3	Полуавтостропы	11	73

Захват (застропка) контейнера автостропом системы ЦНИИ МПС — ХИИТ

Фиксажные точки:

начальная — момент установки автостропа на крышу контейнера;

конечная — момент включения сигнальной лампы на пульте управления крановщика.

Состав работы: установка автостропа на крыше контейнера, передвижение кареток с приведением в действие механизма наводки, наведение, включение кнопки «захватывание», попадание крюков захватного органа под рымы контейнера, заход рымов в зевы крюков, натяжение тросов. Контроль «захватывания» — включение сигнальной лампы на пульте управления крановщика.

Наименование груза	Класс груза	Наименование грузозахватного устройства	Место производства работ: площадка, полувагон, платформа, автомобиль	Номер норматива
			Норматив времени на 1 захват, с	
Контейнеры универсальные	Т-КГ-5 Т-КГ-10 Т-КП-1 Т-КП-3	Автостроп системы ЦНИИ МПС—ХИИТ	7	74

**Захват (застропка) контейнера четырехстропным
ручным захватом (ЗГ)**

Фиксажные точки:

начальная — момент прикосновения рук стропальщика к захватным устройствам;

конечная — момент подачи сигнала крановщику о застропке груза.

Состав работы: поочередное введение четырех захватных головок в отверстия верхних или нижних фитингов контейнера.

Наименование груза	Класс груза	Наименование грузозахватного устройства	Место производства работ: площадка, платформа, автомобиль	Номер норматива
			Норматив времени на 1 контейнер, с	
Контейнеры крупнотоннажные	Т-КГ-20 Т-КГ-30 Т-КГ-40	Четырехстропный ручной захват или траверса	38	75

**Захват (зацепка) контейнеров автоматическим захватом
и полуавтостропом (ЗГ)**

Фиксажные точки:

начальная — момент начала наведения грузозахватного устройства на контейнер;

конечная — момент подачи сигнала о застропке контейнера.

Состав работы: наведение, установка спредера или полуавтомата на крышу контейнера, введение в отверстие фитингов упорных головок и поворот их в положение «захватывание».

Наименование груза	Класс груза	Вид грузозахватного устройства	Место производства работ: площадка, платформа, автомобиль	Номер норматива
			Норматив времени на 1 контейнер, с	
Контейнеры крупнотоннажные	Т-КГ-20 Т-КГ-30 Т-КГ-40	Автоматический захват (спредер)	11	76
		Полуавтостроп	21	77

Захват (застропка) груза стропами (ЗГ)

Фиксационные точки:

начальная — момент прикосновения рук стропальщика к стропам;

конечная — момент подачи сигнала об окончании застропки.

Состав работы: подвод стропов под груз с двух сторон, надевание коушей или петель стропов на крюк крана или поочередное зацепление крюков четырехстропного захвата за кольца груза или концы труб.

Наименование груза	Класс груза	Вид грузозахватного устройства	Место производства работ: площадка, полувагон, платформа, автомобиль							Номер норматива
			Масса подъема груза, кг							
			До 1000	1001—2000	2001—3000	3001—5000	5001—7000	7001—10000	10001 и более	
			Норматив времени на 1 захват, с							
Грузы в ящиках, неупакованные места, железобетонные изделия на салазках, прокладках или с кольцами	Все классы	Универсальные, облегченные, двойные стропы, четырехстропный захват с крюками	21	24	26	29	31	33	35	78
		Универсальные, облегченные, двойные стропы	43	48	54	61	66	72	79	79
Тара бочковая и всякая порожняя неупакованная	Б-0	Универсальные, облегченные, двойные стропы	41	50	56	62	68	73	80	80
Трубы всякие, металл уголкового и сортовой, проволока, арматура в связках; на прокладках без прокладок	Все классы	Универсальные, облегченные, двойные стропы	17	22	26	29	33	36	41	81
			34	46	55	64	74	83	95	82

Продолжение

Наименование груза	Класс груза	Вид грузозахватного устройства	Место производства работ: площадка, полувагон, платформа, автомобиль							Номер норматива
			Масса подъема груза, кг							
			До 1000	1001—2000	2001—3000	3001—5000	5001—7000	7001—10000	10001 и более	
			Норматив времени на 1 захват, с							
Трубы, упакованные по 2 штуки: на прокладках без прокладок	ММ-Т-8 ММ-Т-14 ММ-Т-25	Четырехстропный захват с крюками	—	29*	—	—	—	—	—	—
Лесоматериалы круглые (в том числе столбы) всех пород: в готовых пакетах на прокладках	Все классы	Универсальные, облегченные, двойные, комбинированные стропы	52	56	60	64	68	71	76	83
в готовых пакетах без прокладок и россыпью на прокладках		То же	92	99	105	111	116	121	126	84
				а	б	в	г	д	е	ж

Нормативом предусматривается масса подъема груза до 2000 кг.

Захват (застропка) груза с подводом дополнительного стропа (ЗГ)

Фиксационные точки:

начальная — момент прикосновения рук стропальщика к стропам;

конечная — момент подачи сигнала об окончании застропки.

Состав работы: подвод дополнительного стропа под один конец груза, приподнятие груза краем на необходимую высоту, подвод основных стропов под груз, надевание коушей или петель стропов на крюк крана.

Наименование груза	Класс груза	Вид грузозахватного устройства	Место производства работ: площадка, полувагон, платформа, автомобиль							Номер норматива
			Масса подъема груза, кг							
			До 1000	1001—2000	2001—3000	3001—5000	5001—7000	7001—10000	10001 и более	
			Норматив времени на 1 захват, с							
Металл листовой в пачках	Все классы	Универсальные, облегченные, двойные, комбинированные	99	109	120	132	144	155	168	85
Трубы всякие, железобетонные изделия, металл уголкового и сортовой, проволока, арматура в связках	То же	То же	69	102	129	159	190	222	263	86
Лесоматериалы круглые (в том числе столбы) всех пород в пакетах и россыпью	»	»	138	166	190	216	242	267	297	87
Пиломатериалы в пакетах	»	»	91	108	126	146	163	180	201	88
Пиломатериалы россыпью	»	»	188	217	247	281	315	348	379	89
			а	б	в	г	д	е	ж	

**Захват (застропка) автомобилей, тракторов
и сельскохозяйственных машин стропами (ЗГ)**

Фиксажные точки:

начальная — момент прикосновения рук стропальщика к стропам;

конечная — момент подачи сигнала крановщику об окончании застропки груза.

Состав работы: подвод стропов под груз (протаскивание стропов под грузом), надевание коушей или петель стропов на крюк крана.

Наименование груза	Класс груза	Наименование грузозахватного устройства	Место производства работ: площадкй, полувагон, платформа, автомобиль	Номер норматива
			Норматив времени на 1 захват с	
Автомобили легковые и грузовые	Т-АЛ, Т-АЗ, Т-А5, Т-А10, Т-А15, Т-А16	Универсальные, облегченные, двойные, комбинированные стропы	68	90
Тракторы и сельскохозяйственные машины	Т-ТЗ, Т-Т7,6, Т-Т15, Т-Т16	То же	135	91

Таблица 24

Захват (застропка) тяжеловесных грузов на барабанах стропами (ЗГ)

Фиксажные точки:

начальная — момент прикосновения рук стропальщика к стропам;

конечная — момент подачи сигнала крановщику об окончании застропки груза.

Состав работы — подвод стропов под груз с двух сторон, надевание коушей или петель стропов на крюк крана.

Наименование груза	Класс груза	Наименование грузозахватного устройства	Место производства работ: площадка, полувагон, платформа, автомобиль					Номер нор- ма- тива
			Масса подъема груза, кг					
			251— 500	501— 1000	1001— 2000	2001— 3000	3001 и бо- лее	
Норматив времени на 1 захват, с					92			
Кабель, проволока и трос на бара- бане	Т-КТ-1, Т-КТ-3, Т-КТ-5, ММ-П-50, ММ-П-100, ММ-П-250	Универсальные, облегченные, двойные стропы	19	21		22	24	27
			а	б	в	г	д	

Таблица 25

Захват (застропка) металла листового в пачках стропами (ЗГ)

Фиксационные точки:

начальная — момент прикосновения рук стропальщика к стропам;

конечная — момент подачи сигнала об окончании застропки груза

Состав работы: подвод дополнительного стропа под груз с двух сторон, надевание коушей или петель стропов на крюк крана.

Наименование груза	Класс груза	Наименование грузозахватного устройства	Место производства работ: площадка, полувагон, платформа, автомобиль							Номер норматива
			Масса подъема груза, кг							
			До 1000	1001—2000	2001—3000	3001—5000	5001—7000	7001—10000	10001 и более	
			Норматив времени на 1 захват, с							
Металл листовый в пакетах: на прокладках без прокладок	ММП-Л-1,5, ММП-Л-2,0, ММП-Л-Т	Универсальные, облегченные, двойные, комбинированные стропы	15	18	20	23	26	28	32	93 94
			46	49	52	55	58	61	64	
			а	б	в	г	д	е	ж	

Захват (застропка) рельсов стропами (ЗГ)

Фиксажные точки:

начальная — момент прикосновения рук стропальщика к стропам;

конечная — момент подачи сигнала об окончании застропки груза.

Состав работы: подвод дополнительного стропа под груз с двух сторон, надевание коушей или петель стропов на крюк крана.

Наименование груза	Класс груза	Наименование грузозахватного устройства	Масса подьема, кг	Место производства работ: площадка, полувагон, платформа, автомобиль	Номер норматива
				Норматив времени на 1 захват, с	
Рельсы на прокладках и без прокладок	ММ Р	Стропы универсальные, облегченные, двойные	3000—6000	214	95

Таблица 27

Захват (застропка) тяжеловесных грузов в кругах и бухтах стропами (ЗГ)

Фиксажные точки:

начальная — момент прикосновения рук стропальщика к стропам;

конечная — момент подачи сигнала стропальщиком об окончании застропки груза.

Состав работы: протаскивание стропов в отверстия кругов проволоки или бухт металла, надевание коушей или петель стропов на крюк крана.

Наименование груза	Класс груза	Наименование грузозахватного устройства	Место производства работ: площадка, полувагон, платформа, автомобиль				Номер норматива
			Масса подьема груза, кг				
			До 1000	1001—2000	2001—3000	3001 и более	
			Норматив времени на 1 захват, с				
Проволока в кругах, металл в бухтах	Все классы	Стропы универсальные, облегченные, двойные	30	34	37	42	96
			а	б	в	г	

Захват лесоматериалов круглых грейферным захватом (ЗГ)

Фиксажные точки:

начальная — момент прикосновения челюстей грейферного захвата к грузу;
 конечная — момент окончания сближения челюстей грейферного захвата.

Состав работы: захват лесоматериалов грейферным захватом, в необходимых случаях маневрирование.

Наименование груза	Класс груза	Масса подъема, кг	Место производства работ: полуныон, площадки, платформа, автомобиль	Номер норматива
			Норматив времени на 1 захват, с	
Лесоматериалы круглые, столбы	ЛБ-1, ЛБ-2, ЛБ-3, ЛК-4, ЛК-6, ЛК-9, Л-Р	1500—3500	18	97

Б. Ход козлового, мостового, стрелового на железнодорожном ходу и автомобильного кранов с грузом (ХГ)

Фиксажные точки:

начальная — момент начала подъема груза;

конечная — момент полной остановки крана.

Пункт 5 предусматривает, что в состав операции «Ход козлового, мостового, стрелового на железнодорожном ходу и автомобильного кранов с грузом (ХГ)» для всех грузов, кроме навальных, входят следующие элементы:

подъем груза;

передвижение тельфера (тележки с грузом) для козловых и мостовых кранов;

поворот стрелы с грузом (для стреловых и автомобильных кранов), поворот груза;

ход кранов с грузом (кроме автомобильных).

При установлении численного состава работающих следует иметь в виду, что на стреловые краны с паровым двигателем кроме машиниста назначается помощник. На краны с другим приводом помощник должен назначаться в тех случаях, когда это предусмотрено инструкцией завода-изготовителя по монтажу и эксплуатации или вызвано местными условиями работы.

**Подъем груза козловым, мостовым, стреловым на железнодорожном ходу
и автомобильным кранами (ХГ)**

Фиксированные точки

начальная — момент начала подъема груза;

конечная — момент полной остановки крюка с грузом.

Состав работы: разгон, передвижение крюка с грузом в вертикальном направлении на высоту, безопасную для дальнейшего передвижения крана или поворота, торможение и полная остановка крюка с грузом.

Наименование машин и механизмов	Грузо- подъемность, т	Техническая скорость подъема, м/мин	Место производства работ: площадка, полувагон, платформа, автомобиль									Номер норма- тива
			Высота крюка с грузом, м									
			До 0,50	0,51— 1,50	1,51— 2,50	2,51— 3,50	3,51— 4,50	4,51— 5,50	5,51— 6,50	6,51— 7,50	7,51 и более	
			Норматив времени, с									
Козловые электрические краны	5; 12,5; 20	8	5	10	17	25	34	41	49	56	63	98
		20	3	4	8	12	15	18	21	24	26	99
	10	10	4	9	16	22	28	34	40	46	52	100
		14	3	5	10	15	19	23	27	32	36	101
		15	3	5	10	14	18	22	26	30	34	102
	25; 40	15,7	3	5	9	14	18	22	25	29	32	103
		12	4	7	12	18	24	28	33	38	44	104
	30	4,85	8	16	28	42	53	66	78	89	102	105
		7,5	6	11	20	28	36	44	52	60	68	106
	32	13	4	6	12	17	22	26	31	35	40	107
9,3		5	10	16	23	28	35	41	47	54	108	
Козловой кран «Такраф»	30,5	9,3	5	10	16	23	28	35	41	47	54	108
	Мостовые электрические краны	5	10	4	8	15	21	27	33	39	45	51
10; 15		8	5	10	18	26	34	41	49	56	63	110

Наименование машин и механизмов	Грузо- подъем- ность, т	Техническая скорость подъема, м/мин	Место производства работ: площадка, полувагон, платформа, автомобиль									Номер норма- тива
			Высота крюка с грузом, м									
			До 0,50	0,51— 1,50	1,51— 2,50	2,51— 3,50	3,51— 4,50	4,51— 5,50	5,51— 6,50	6,51— 7,50	7,51 и более	
			Норматив времени, с									
Стреловые железнодорожные краны с паросиловой установкой или с двигателем внутреннего сгорания	6	12	4	7	12	18	23	28	33	38	44	111
			3	4	8	11	13	16	19	22	24	112
	7,5	26,4 30,8	2	4	6	9	12	14	16	18	21	113
			2	4	6	9	11	13	15	17	19	114
То же с двигателем внутреннего сгорания или дизель-электрические	15	15,4 26,5	3	6	10	14	18	22	26	30	33	115
			2	4	7	10	12	14	16	18	20	116
	16	17,6	3	5	9	12	16	20	23	26	30	117
Автомобильные краны	0,4—10	2,1—34	13	22	30	37	44	50	55	60	64	118
			а	б	в	г	д	е	ж	з	и	

Передвижение тельфера (тележки) с грузом (ХГ)

Фиксажные точки:

начальная — момент начала движения тельфера (тележки);

конечная — момент полной остановки тельфера (тележки).

Состав работы: разгон, передвижение тельфера (тележки) с грузом, торможение, полная остановка.

Наименование машин и механизмов	Грузоподъемность, т	Техническая скорость передвижения тельфера, м/мин	Место производства работ: площадка, полувагон, платформа, автомобиль								Номер норматива
			Расстояние передвижения тельфера (тележки) с грузом, м								
			До 2,0	2,1—3,0	3,1—5,0	5,1—10,0	10,1—15,0	15,1—20,0	20,1—30,0	30,1—45,0	
			Норматив времени, с								
Козловые электрические краны	5	30	4	7	10	18	28	38	53	78	119
	6	50	3	5	7	11	19	25	33	47	120
	7,5; 10; 25	40	3	5	8	14	22	19	40	59	121
	10	37; 38	3	6	8	15	24	31	42	61	122
	12,5	38,6	3	5	8	14	22	29	41	59	123
	20	37	3	6	8	15	24	30	42	61	124
	30	25	4	8	14	21	33	44	63	93	125
		33,5	4	7	9	16	26	34	48	70	126
	32	60	3	4	6	10	15	20	28	41	127
	40	63	2	4	6	9	14	19	26	39	128
Козловой кран «Такраф»	30,5	60	3	4	7	11	19	25	33	47	129
Мостовые электрические краны	5; 10; 15	40	3	5	8	14	22	29	40	59	130
			а	б	в	г	д	е	ж	з	

**Поворот стрелы стрелового на железнодорожном ходу
и автомобильного кранов с грузом (ХГ)**

Фиксажные точки:

начальная — момент начала поворота стрелы крана с грузом;

конечная — момент остановки стрелы после окончания поворота.

Состав работы: разгон, поворот стрелы вдоль оси пути или к месту складирования груза, торможение до полной остановки стрелы.

Наименование машин и механизмов	Грузо- подъемность, т	Техническая скорость поворота, об/мин	Место производства работ: площадка, полувагон, платформа, автомобиль								Номер норма- тива
			Угол поворота стрелы, град.								
			До 22	23— 68	69— 112	113— 158	159— 202	203— 248	249— 292	293 и более	
			Норматив времени, с								
Стреловые железнодорожные краны с па- росиловой установкой или с двигателем внутреннего сгорания	6	5,48 2,6	2	3	5	7	8	9	10	11	131
			3	5	9	12	15	18	21	23	132
	7,5	2,9 2,5	2	4	7	10	13	15	18	19	133
			3	5	8	12	15	18	20	22	134
То же с двигателем внутреннего сгорания или дизель-электрические	15	2,6 2,9	3	5	9	12	15	18	21	23	135
			2	4	7	10	13	15	18	19	136
	16	2,0	3	6	10	14	18	22	25	27	137
Автомобильные краны	0,4—10	0,5—4,5	8	14	20	23	27	29	32	34	138
			а	б	в	г	д	е	ж	з	

Поворот груза (ХГ)

Фиксажные точки:

начальная — момент начала поворота груза;

конечная — момент гашения движения груза по инерции при занятии им транспортного положения.

Состав работы: поворот груза в положение, удобное для транспортировки его на место выгрузки.

Наименование груза	Класс груза	Вид применяемого оборудования	Технологически необходимое количество исполнителей, чел.	Место производства работ: площадка, полувагон, автомобиль, платформа				Номер норматива
				Угол поворота, град.				
				До 45	46—90	91—135	136—180	
				Норматив времени, с				
Крупнотоннажные контейнеры, лес круглый, пиломатериалы, трубы, железобетонные изделия, металл сортовой, арматура в связках	Все классы Все классы	Поворотная головка Багры, шесты и др.	1 2	8	15	21	30	139
				6	11	16	23	140
				а	б	в	г	

Примечание. При механизированном повороте груза исполнителем является машинист крана (крановщик), при ручном повороте груза исполнителями являются два стропальщика.

Лод козлового, мостового, стрелового на железнодорожном ходу кранов с грузом (ХГ)

Фиксажные точки:

начальная — момент начала передвижения крана;

конечная — момент полной остановки крана.

Состав работы: разгон, целевое передвижение крана, торможение и полная остановка крана.

Наименование машин и механизмов	Грузо- подъем- ность, т	Техническая скорость пере- движения, м/мин	Место производства работ: площадка								Номер норма- тива
			Расстояние передвижения крана с грузом, м								
			До 5,0	5,1— 10,0	10,1— 20,0	20,1— 30,0	30,1— 50,0	50,1— 80,0	80,1— 120,0	120,1 и более	
			Норматив времени, с								
Козловые электрические краны	5; 25; 40	50	7	11	20	33	52	82	124	166	141
	6	100	3	6	11	17	27	42	62	82	142
	7,5; 10	30	17	18	32	54	85	137	209	281	143
	10	36	9	15	29	46	71	112	168	223	144
		90	4	7	12	19	29	45	67	89	145
Козловые электрические краны	12,5	48	8	11	21	34	53	84	127	169	146
	20	35	10	16	29	47	72	114	173	234	147
	30	39	8	14	26	42	64	105	157	211	148
	32	20	16	26	48	78	123	198	303	408	149
		61	6	10	17	27	42	66	101	135	150
Козловой кран «Такраф»	30,5	63	6	10	17	26	41	65	100	132	151
Мостовые электрические краны	5; 10; 15	80	5	8	13	21	33	54	81	109	152

Наименование машин и механизмов	Грузо- подъем- ность, т	Техническая скорость пере- движения, м/мин	Место производства работ: площадка								Номер норма- тива
			Расстояние передвижения крана с грузом, м								
			До 5,0	5,1— 10,0	10,1— 20,0	20,1— 30,0	30,1— 50,0	50,1— 80,0	80,1— 120,0	120,1 и более	
			Норматив времени, с								
Стреловые железнодорожные краны с па- росиловой установкой или с двигателем внутреннего сгорания	6	87	5	7	13	20	31	48	72	95	153
		168	3	4	8	12	18	26	38	51	154
	7,5	165	3	4	8	12	18	27	38	51	155
		193	3	4	7	11	16	25	34	46	156
То же с двигателем внутреннего сгорания или дизель-электрические	15	195	3	4	7	10	15	23	34	44	157
		215	3	4	7	10	15	21	30	39	158
	16	175	3	4	8	12	17	26	36	48	159
			а	б	в	г	д	е	ж	з	

6. Отдача груза козловым, мостовым, стреловым на железнодорожном ходу и автомобильным кранами (ОГ)

Фиксажные точки:

начальная — момент начала опускания груза;

конечная — момент окончания снятия петель или коушей стропов с крюка крана.

В настоящем пункте предусмотрено, что в состав операции «Отдача груза кранами (ОГ)» входят следующие элементы:

опускание крюка с грузом;

снятие петель или коушей стропов с крана вручную;

отдача (отстропка) груза.

При установлении численного состава работающих следует иметь в виду, что на стреловые краны с паровым двигателем кроме машиниста назначается помощник. На краны с другим приводом помощник назначается в тех случаях, когда это предусмотрено инструкцией завода-изготовителя по монтажу и эксплуатации или вызвано местными условиями работы.

**Опускание крюка козлового, мостового, стрелового на железнодорожном ходу
и автомобильного кранов с грузом (ОГ)**

Фиксажные точки:

начальная — момент начала опускания груза;

конечная — момент полной установки груза с расслаблением троса.

Состав работы: разгон, опускание, нацеливание и разворот груза при помощи багров, шестов и других приспособлений, торможение, установка груза с расслаблением троса.

Наименование машин и механизмов	Грузо- подъем- ность, т	Техническая скорость опускания, м/мин	Место производства работ: площадка, полувагон, платформа, автомобиль									Номер норма- тива
			Высота опускания крюка с грузом									
			До 0,50	0,51— 1,50	1,51— 2,50	2,51— 3,50	3,51— 4,50	4,51— 5,50	5,51— 6,50	6,51— 7,50	7,51 и более	
			Норматив времени, с									
Козловые электрические краны	5; 12,5; 20	8	5	11	18	26	35	43	52	60	68	160
	7,5	20	2	4	9	13	17	22	26	30	34	161
	6	20,5	2	4	8	11	14	17	20	23	26	162
	10	10	4	10	15	22	28	34	40	46	52	163
Козловые электрические краны	10	14	4	7	12	16	20	24	28	32	36	164
		15	3	6	11	15	19	23	27	31	35	165
		15,7	3	5	10	14	18	22	26	30	33	166
	25; 40	12	4	8	12	18	24	28	33	38	44	167
Козловой кран «Такраф»	30	4,85	9	18	29	42	54	67	78	90	103	168
		7,5	6	12	20	28	36	44	52	60	68	169
	32	13	4	7	12	17	22	26	31	35	41	170
	30,5	9,3	4	10	16	24	28	35	41	48	53	171
Мостовые электрические краны	5	10	4	10	15	21	28	34	40	46	52	172
	10; 15	8	5	11	18	26	35	43	52	60	68	173

Наименование машин и механизмов	Грузо- подъем- ность, т	Техническая скорость опускания, м/мин	Место производства работ: площадка, полувагон, платформа, автомобиль									Номер норма- тива
			Высота опускания крюка с грузом									
			До 0,50	0,51— 1,50	1,51— 2,50	2,51— 3,50	3,51— 4,50	4,51— 5,50	5,51— 6,50	6,51— 7,50	7,51 и более	
			Норматив времени, с									
Стреловые краны на железнодо- рожном ходу с паросиловой уста- новкой или с двигателем внут- реннего сгорания	6	12	4	7	12	18	23	28	33	38	44	174
		25,5	3	4	8	12	15	18	20	23	26	175
	7,5	26,4	3	5	7	10	12	15	17	19	21	176
		30,8	3	4	6	9	11	13	15	17	19	177
То же с двигателем внутреннего сгорания или дизель-электриче- ские	15	15,4	3	6	10	14	18	22	27	31	35	178
		26,5	2	4	8	10	13	16	19	22	25	179
	16	17,6	3	5	10	14	17	20	23	26	30	180
Автомобильные краны	0,4—10	2,1—34	12	20	30	36	43	49	54	59	63	181
			а	б	в	г	д	е	ж	з	и	

Таблица 35

Отдача (отцепка) вручную стропов с крюка крана (ОГ)

Фиксажные точки:

начальная — момент взятия стропов руками (прикосновение багра к стропам);

конечная — момент опускания стропов или момент отрыва багра от стропов после снятия петель или коушей стропов с крюка крана.

Состав работы: снятие петель или коушей стропов с крюка крана руками или баграми.

Наименование груза	Класс груза	Наименование грузозахватного устройства	Место производства работ: площадка, полувагон, платформа, автомобиль	Номер норматива
			Норматив времени на 1 отцепку, с	
Тяжеловесы, металлы, металлические изделия, лесоматериалы	Все классы	Стропы всех видов	8	182

Таблица 36

Отдача (отцепка) контейнера от четырехстропного захвата (ОГ)

Фиксажные точки:

начальная — момент прикосновения рук стропальщика к стропам;

конечная — момент опускания стропов стропальщиком после полного освобождения фитингов контейнера.

Состав работы: поочередное выведение захватных головок из фитингов контейнера.

Наименование груза	Класс груза	Наименование грузозахватного устройства	Место производства работ: площадка, платформа, автомобиль	Номер норматива
			Норматив времени на 1 контейнер, с	
Контейнеры крупнотоннажные	Т-КГ-20 Т-КГ-30 Т-КГ-40	Четырехстропный захват или траперы	26	183

Таблица 37

Отдача (отцепка) контейнера от автоматического захвата (спредера) или от полуавтостропа (ОГ)

Фиксажные точки:

начальная — момент начала расслабления тросов при установке контейнера;

конечная — момент отрыва спредера или полуавтостропа от контейнера.

Состав работы: поворот захватных головок, подъем спредера или полуавтостропа, вывод захватных головок из фитингов контейнера.

Наименование груза	Класс груза	Наименование грузозахватного устройства	Место производства работ: площадка, платформа, автомобиль	Номер норматива
			Норматив времени на 1 контейнер, с	
Контейнеры крупнотоннажные	Т-КГ-20 Т-КГ-30 Т-КГ-40	Автоматический захват (спредер)	9	184
		Полуавтостроп	16	185

Таблица 38

Отдача (отцепка) контейнера от полуавтоматического стропа (ОГ)

Фиксажные точки:

начальная — момент полной остановки контейнера;

конечная — момент отрыва крюков от контейнера.

Состав работы: опускание полуавтостропа на крышу контейнера, расслабление грузовых тросов и натяжение вспомогательных, саморасцепление крюков захвата, подъем полуавтостропа.

Наименование груза	Класс груза	Наименование грузозахватного устройства	Место производства работ: площадка, полувыгон, платформа, автомобиль	Номер норматива
			Норматив времени на 1 контейнер, с	
Контейнеры универсальные	Т-КГ-5 Т-КГ-10 Т-КП-1 Т-КП-3	Полуавтоматический строп	6	186

**Отдача (отцепка) контейнера от автостропа
системы ЦНИИ МПС — ХИИТ (ОГ)**

Фиксажные точки:

начальная — момент сдвига кареток;

конечная — момент окончания вывода крюков захватного органа от рымов контейнера.

Состав работы: сдвиг кареток, вывод крюков захватного устройства из рымов контейнера.

Наименование груза	Класс груза	Наименование грузозахватного устройства	Место производства работ: площадка, полувагон, платформа, автомобиль	Номер норматива
			Норматив времени на 1 контейнер, с	
Контейнеры универсальные	Т-КГ-5 Т-КГ-10 Т-КП-1 Т-КП-3	Автостропы системы ЦНИИ МПС — ХИИТ	5	187

Отдача (отстропка) тяжеловесных грузов и металлов от стропов (ОГ)

Фиксажные точки:

начальная — момент прикосновения рук стропальщика к стропам;

конечная — момент опускания стропов стропальщиком после полного освобождения груза от стропов или крюков.

Состав работы: снятие стропов с груза поочередно с каждой стороны или поочередное отцепление четырех крюков от колец рымов и других приспособлений на грузе.

Наименование груза	Класс груза	Наименование грузозахватного устройства	Место производства работ: площадка, полувагон, платформа, автомобиль	Номер норматива
			Нормативы времени на 1 отдачу, с	
Контейнеры универсальные	Т-КГ-5 Т-КГ-10 Т-КП-1 Т-КП-3	Четырехстропный захват с крюками	7	188
Трубы неупакованные (по две)	Все классы	Четырехстропный захват с крюками	8	189

Наименование груза	Класс груза	Наименование грузозахватного устройства	Место производства работ: площадка, полувагон, платформа, автомобиль	Номер норматива
			Нормативы времени на 1 отдачу, с	
Неупакованные места, грузы в ящиках	Все классы	Четырехстропный захват с крюками	13	190
Железобетонные изделия, имеющие приспособления	То же	То же	14	191
Грузы в ящиках и решетках	»	Стропы универсальные, облегченные, двойные и комбинированные	23	192
Тара бочковая всякая порожняя	Б-0	То же	28	193
Автомобили грузовые и легковые	Т-АЛ Т-А10 Т-А3 Т-А16 Т-А5	»	22	194
Тракторы и сельскохозяйственные машины	Т-Т3 Т-Т7,6 Т-Т15 Т-Т16	»	53	195
Кабель, проволока и трос на барабанах	Т-КТ-1 Т-КТ-3 Т-КТ-5	»	12	196
Трубы металлические, металл сортовой, проволока, арматура в связках	Все классы	»	28	197
Железобетонные изделия	Все классы	Стропы универсальные, облегченные, двойные и комбинированные	29	198
Металл в пачках	ММ-Л ММ-Л-3 ММ-Л-5	То же	22	199

Отдача (высыпка) лесоматериалов круглых из грейфера (ОГ)

Фиксажные точки:

начальная — момент начала раскрывания челюстей грейферного захвата;
 конечная — момент окончания освобождения грейферного захвата от груза.

Состав работы: раскрывание челюстей грейферного захвата и освобождение его от груза.

Наименование груза	Класс груза	Место производства работ: площадка, полувагон, платформа, автомобиль	Номер норматива
		Норматив времени на 1 отдачу, с	
Лесоматериалы круглые (в том числе столбы) всех пород	ЛК-4, ЛК-6, ЛК-9, ЛБ-1, ЛБ-2, ЛБ-3, Л-Р	7	200

7. Ход козлового, мостового, стрелового на железнодорожном ходу и автомобильного кранов без груза (ХП)

Фиксажные точки:

начальная — момент начала подъема крюка крана без груза;
 конечная — момент окончания целевого перемещения крана без груза.

Настоящим пунктом предусмотрено, что в составе операции «Ход козлового, мостового, стрелового на железнодорожном ходу и автомобильного кранов без груза (ХП)» входят для всех видов грузов, кроме навалочных, следующие элементы:

подъем крюка без груза;

передвижение тельфера (тележки) без груза (для козловых и мостовых кранов), поворот стрелы крана без груза (для стреловых на железнодорожном ходу и автомобильных кранов);

ход крана без груза (кроме автомобильных кранов).

При установлении численного состава работающих следует иметь в виду, что на стреловые краны с паровым двигателем кроме машиниста назначается помощник, на краны с другим приводом помощник должен назначаться в тех случаях, когда это предусмотрено инструкцией по монтажу и эксплуатации заводом-изготовителем или вызывается местными условиями работы.

**Подъем крюка козлового, стрелового на железнодорожном ходу,
мостового и автомобильного кранов без груза (ХП)**

Фиксажные точки:

начальная — момент начала подъема крюка;

конечная — момент полной остановки крюка.

Состав работы: разгон, подъем крюка без груза с вытягиванием стропов из-под груза на высоту, безопасную для дальнейшего передвижения крана или поворота стрелы, торможение и полная остановка.

Наименование машин и механизмов	Грузо- подъемность, т	Техническая скорость подъема, м/мин	Место производства работ: площадка, полувагон, платформа, автомобиль									Номер норма- тива	
			Высота подъема крюка, м										
			До 0,50	0,51— 1,50	1,51— 2,50	2,51— 3,50	3,51— 4,50	4,51— 5,50	5,51— 6,50	6,51— 7,50	7,51 и более		
Норматив времени, с													
Козловые электрические краны	5; 12,5; 20	8	5	9	16	24	32	40	48	55	62	201	
		20	3	4	8	11	14	17	20	23	25	202	
	6; 7,5	10	4	8	15	21	27	33	39	45	51	203	
		14	3	5	9	14	18	22	26	31	35	204	
		15	3	5	9	13	17	21	25	29	33	205	
	10	15,7	3	5	8	13	17	21	24	28	31	206	
		25; 40	12	4	7	11	17	23	27	32	37	43	207
		30	4,8	7	14	27	39	52	65	77	88	101	208
	32	7,5	6	11	19	27	35	43	51	59	67	209	
		13	4	6	11	16	21	25	30	34	39	210	
9,3		4	8	15	21	27	34	40	46	53	211		
Козловой кран «Такраф»	30,5	9,3	4	8	15	21	27	34	40	46	53	211	
Мостовые электрические краны	5	10	4	8	14	20	26	32	38	44	50	212	
	10; 15	8	5	9	17	25	33	40	46	55	62	213	

Продолжение

Наименование машин и механизмов	Грузоподъемность, т	Техническая скорость подъема, м/мин	Место производства работ: площадка, полувагон, платформа, автомобиль									Номер норматива
			Высота подъема крюка, м									
			До 0,50	0,51—1,50	1,51—2,50	2,51—3,50	3,51—4,50	4,51—5,50	5,51—6,50	6,51—7,50	7,51 и более	
			Норматив времени, с									
Стреловые краны на железнодорожном ходу с паросиловой установкой или с двигателем внутреннего сгорания	6	12	4	7	12	17	22	27	32	37	43	214
		25,5	3	4	7	9	12	14	16	18	21	215
	7,5	26,4	2	4	6	8	11	13	15	17	19	216
		30,8	2	3	5	8	10	11	14	16	18	217
То же с двигателем внутреннего сгорания или дизель-электрические	15	15,4	3	5	9	12	15	18	21	23	26	218
		26,5	2	4	6	9	11	13	15	17	19	219
	16	17,6	3	5	8	11	15	17	20	22	25	220
Автомобильные краны	0,4—10	2,1—34	12	20	29	35	43	49	54	59	63	221
			а	б	в	г	д	е	ж	з	и	

Передвижение тельфера (тележки) без груза (ХП)

Фиксажные точки:

начальная — момент начала движения тельфера (тележки);

конечная — момент полной остановки тельфера (тележки).

Состав работы: разгон, передвижение тельфера (тележки) без груза, торможение, полная остановка.

Наименование машин и механизмов	Грузо- подъемность, т	Техническая скорость передви- жения тельфера, м/мин	Место производства работ: площадка, полувагон, платформа, автомобиль								Номер норма- тива
			Расстояние передвижения тельфера (тележки) без груза, м								
			До 2,0	2,1— 3,0	3,1— 5,0	5,1— 10,0	10,1— 15,0	15,1— 20,0	20,1— 30,0	30,1— 45,0	
			Норматив времени, с								
Козловые электрические краны	5	30	4	6	10	16	28	37	51	73	222
	6	50	3	4	6	10	18	24	32	46	223
	7,5; 10; 25	40	3	5	8	13	21	28	39	58	224
	10	37; 38	3	6	8	14	23	30	41	60	225
	12,5	38,6	3	5	8	14	22	29	40	58	226
	20	37	3	6	8	14	23	30	41	60	227
	30	25	4	7	13	19	32	43	62	92	228
		33,5	4	6	8	15	25	33	47	69	229
	32	60	2	4	5	9	14	19	27	40	230
	40	63	2	4	5	8	13	18	25	38	231
Козловой кран «Такраф»	30,5	60	3	4	6	10	15	19	28	40	232
Мостовые электрические краны	5; 10; 15	40	3	5	8	13	21	29	40	58	233
			а	б	в	г	д	е	ж	з	

**Поворот стрелы стрелового на железнодорожном ходу
и автомобильного кранов без груза (ХП)**

Фиксажные точки:

начальная — момент начала поворота стрелы крана без груза;

конечная — момент остановки стрелы после окончания поворота.

Состав работы: разгон, поворот стрелы вдоль оси пути или к месту застропки груза, торможение до полной остановки стрелы.

Наименование машин и механизмов	Грузо- подъемность, т	Техническая скорость поворота, об/мин	Место производства работ: площадка, полувагон, платформа, автомобиль								Номер норма- тива
			Угол поворота стрелы крана, град.								
			До 22	23— 68	69— 112	113— 158	159— 202	203— 248	249— 292	293 и более	
			Норматив времени, с								
Стреловые краны на железнодорожном ходу с паросиловой установкой или с двигателем внутреннего сгорания	6	5,48 2,6	2	3	4	6	7	8	9	10	234
			3	4	8	11	14	17	20	22	235
	7,5	2,9 2,5	2	4	6	9	12	14	17	18	236
			3	5	8	11	14	17	19	21	237
То же с двигателем внутреннего сгорания или дизель-электрические	15	2,6 2,9	3	4	8	11	14	17	20	22	238
			2	4	6	9	12	14	17	18	239
Автомобильные краны	16	2,0	3	5	9	12	17	21	24	26	240
			0,4—10	0,5—4,5	7	13	19	22	26	28	31
			а	б	в	г	д	е	ж	з	

Ход козлового, мостового, стрелового на железнодорожном ходу кранов без груза (ХП)

Фиксажные точки:

начальная — момент начала передвижения крана;

конечная — момент полной остановки крана.

Состав работы: разгон, целевое перемещение крана, торможение и полная остановка крана

Наименование машин и механизмов	Грузо- подъемность, т	Техническая скорость передви- жения, м/мин	Место производства работ: площадка								Номер норма- тива
			Расстояние перемещения крана без груза, м								
			До 5,0	5,1— 10,0	10,1— 20,0	20,1— 30,0	30,1— 50,0	50,1— 80,0	80,1— 120,0	120,1 и более	
			Норматив времени, с								
Козловые электрические краны	5; 25; 40	50	7	10	19	32	50	81	122	163	242
	6	100	3	6	10	16	26	41	61	81	243
	7; 5; 10	30	11	16	30	53	84	136	206	277	244
	10	36	8	14	28	45	70	111	166	219	245
		90	4	6	11	18	28	45	66	86	246
	12,5	48	8	10	20	33	52	83	124	163	247
	20	35	10	15	28	46	71	113	172	233	248
	30	39	8	14	25	41	63	104	156	209	249
	32	20	16	25	48	77	122	197	302	406	250
		61	6	10	17	27	42	65	101	134	251
Козловой кран «Такраф»	30,5	63	6	9	16	26	40	64	99	131	252
Мостовые электрические краны	5; 10; 15	80	5	7	12	20	32	51	77	102	253
Стреловые краны на железнодорожном ходу с паросиловой установкой или с двигателем внутреннего сгорания	6	87	5	6	12	20	30	48	71	94	254
		168	3	4	8	12	17	26	37	50	255
	7,5	165	3	4	8	12	18	26	37	50	256
		193	3	4	7	11	15	24	33	45	257

То же с двигателем внутреннего сгорания или дизель-электрические	15	195	3	4	7	10	15	23	33	43	258
		215	3	4	6	9	13	20	29	38	259
	16	175	3	4	7	11	17	25	36	46	260
			а	б	в	г	д	е	ж	з	

8. Захват тяжеловесных грузов, металлов, металлических изделий и лесоматериалов автопогрузчиками с вилочным захватом или крюком (ЗГ)

Фиксационные точки:

начальная — момент начала опускания крюка или вил;

конечная — момент окончания наклона телескопической рамы назад с грузом или момент окончания зацепки груза на крюк погрузчика.

Пункт предусматривает, что в состав операции «Захват груза (ЗГ)» входят следующие элементы:

опускание крюка или вил без груза;

захват груза вилами или зацепка на крюк;

наклон телескопической рамы назад с грузом.

Примечание. Норматив времени на элемент «Захват груза» автопогрузчиком, оборудованным крюком, см. п. 4.

Опускание крюка (вил) автопогрузчика без груза (ЗГ)

Фиксационные точки:

начальная — момент начала опускания крюка или вил без груза;

конечная — момент полной остановки крюка или вил в положении, удобном для взятия груза.

Состав работы: разгон, передвижение крюка или вил без груза в вертикальном направлении к грузу, торможение, полная остановка с расслаблением троса.

Наименование машин и механизмов	Грузоподъемность, т	Техническая скорость опускания, м/мин	Место производства работ: площадка, полувагон, платформа, автомобиль									Номер норматива
			Высота опускания крюка (вил) без груза, м									
			До 0,50	0,51—1,50	1,51—2,50	2,51—3,50	3,51—4,50	4,51—5,50	5,51—6,50	6,51—7,50	7,51 и более	
Норматив времени, с												
Автомобильные погрузчики	2,6—10	5—20	3	9	15	21	27	33	39	45	48	261
			а	б	в	г	д	е	ж	з	и	

Захват груза вилами (ЗГ)

Фиксажные точки:

начальная — момент начала ввода вил под груз;

конечная — момент окончания ввода вил под груз или поддон.

Состав работы: прицеливание, маневрирование, введение вил под груз.

Наименование груза	Масса подъема груза, кг	Место производства работ: площадка, платформа, автомобиль	Номер норматива
		Норматив времени на 1 захват, с	
Лес круглый и пиломатериалы	500—1500	6	262

Наклон телескопической рамы погрузчика с вилочным захватом (ЗГ)

Фиксажные точки:

начальная — момент начала наклона телескопической рамы;

конечная — момент окончания наклона телескопической рамы.

Состав работы: наклон телескопической рамы назад в положение, предотвращающее сползание груза, вперед к грузу в положение, удобное для последующего захвата груза.

Наименование машин и механизмов	Грузоподъемность, т	Место производства работ: площадка, полунагон, платформа, автомобиль		Номер норматива
		Норматив времени, с		
		назад с грузом	вперед к грузу	
Автомобильный погрузчик	2,6—10,0	7 а	2 б	263

9. Ход автопогрузчика с вилочным захватом или крюком с тяжеловесными грузами, металлами, металлическими изделиями и лесоматериалами (ХГ)

Фиксажные точки:

начальная — момент начала подъема вил или крюка с грузом;

конечная — момент полной остановки погрузчика с грузом.

Настоящим пунктом предусмотрено, что в состав операции «Ход автопогрузчика с грузом (ХГ)» входят следующие элементы:

подъем крюка или вил автопогрузчика с грузом;

передвижение крюка с грузом на крановой балке автопогрузчика;

ход погрузчика с грузом.

Подъем груза автопогрузчиком (с безбалочной стрелой или с вилочным захватом) (ХГ)

Фиксационные точки:

начальная — момент начала подъема груза вверх;

конечная — момент полной остановки груза в верхнем положении

Состав работы: разгон, передвижение крюка (вил) с грузом в вертикальном направлении на высоту, безопасную для дальнейшего передвижения погрузчика, торможение и полная остановка крюка (вил) с грузом.

Наименование машин и механизмов	Грузоподъемность, т	Техническая скорость подъема, м/мин	Место производства работ: площадка, полувагон, платформа, автомобиль									Номер норматива
			Высота подъема крюка (вил) с грузом, м									
			До 0,50	0,51—1,50	1,51—2,50	2,51—3,50	3,51—4,50	4,51—5,50	5,51—6,50	6,51—7,50	7,51 и более	
			Норматив времени, с									
Автомобильные погрузчики	2,6—10	5—20	2	8	16	21	27	31	37	43	45	264
			а	б	в	г	д	е	ж	з	и	

Примечание. Высоту подъема груза следует считать от основания (нижней плоскости) груза в нижнем его положении до основания (нижней плоскости) в верхнем положении.

Передвижение крюка с грузом по крановой балке автопогрузчика (ХГ)

Фиксажные точки:

начальная — момент начала движения крюка по крановой балке автопогрузчика;

конечная — момент остановки крюка.

Состав работы: разгон, передвижение крюка с грузом по крановой балке автопогрузчика, торможение, полная остановка.

Наименование машин и механизмов	Грузо- подъем- ность, т	Место производства работ: площадка							Номер норма- тива
		Расстояние перемещения крюка с грузом, м							
		До 0,20	0,21— 0,40	0,41— 0,60	0,61— 0,80	0,81— 1,20	1,21— 1,80	1,81 и более	
		Норматив времени, с							
Автомобильные погрузчики	2,6—10	1	3	5	6	8	12	17	265
		а	б	в	г	д	е	ж	

Таблица 51

Ход автопогрузчика с грузом (ХГ)

Фиксажные точки:

начальная — момент начала передвижения погрузчика;

конечная — момент полной остановки погрузчика.

Состав работы: разгон, передвижение погрузчика, маневрирование, разворот, торможение и полная остановка погрузчика.

Наименование машин и механизмов	Грузо- подъем- ность, т	Техническая скорость, м/мин	Место производства работ: площадка								Номер норма- тива
			Расстояние передвижения погрузчика, м								
			До 5,0	5,1— 10,0	10,1— 20,0	20,1— 30,0	30,1— 50,0	50,1— 80,0	80,1— 120,0	120,1 и более	
			Норматив времени, с								
Автомобильные погрузчики	2,6—10	500—667	5	11	20	31	46	68	97	135	266
			а	б	в	г	д	е	ж	з	

10. Отдача тяжеловесных грузов, металлов, металлических изделий и лесоматериалов автопогрузчиками с вилочным захватом или крюком (ОГ)

Фиксажные точки:

начальная — момент начала опускания крюка или вил с грузом;

конечная — момент окончания наклона телескопической рамы в рабочее положение, удобное для перемещения, или момент окончания отцепки груза с крюка погрузчика.

Настоящим пунктом предусмотрено, что в состав операции «Отдача груза (ОГ)» входят следующие элементы:

опускание крюка или вил с грузом;

наклон крюка или вил с грузом;

отдача груза;

наклон телескопической рамы в рабочее положение.

Примечание. Норматив времени на элемент «Отдача груза» автопогрузчиком, оборудованным крюком, см. п. 3.

Таблица 52

Опускание тяжеловесного груза, металлов и металлических изделий, лесоматериалов автопогрузчиком с вилочным захватом или крюком (ОГ)

Фиксажные точки:

начальная — момент начала движения груза вниз;

конечная — момент полной установки груза с расслаблением троса

Состав работы: разгон, перемещение груза в вертикальном направлении, нацеливание, опускание груза, торможение, полная остановка груза с расслаблением троса.

Наименование машин и механизмов	Грузоподъемность, т	Техническая скорость опускания, м/мин	Место производства работ: площадка, полувагон, платформа, автомобиль									Номер норматива
			Высота опускания крюка с грузом, м									
			До 0,50	0,51—1,50	1,51—2,50	2,51—3,50	3,51—4,50	4,51—5,50	5,51—6,50	6,51—7,50	7,51 и более	
			Норматив времени, с									
Автомобильные погрузчики	2,6—10	5—20	3	9	16	21	27	34	40	46	49	267
			а	б	в	г	д	е	ж	з	и	

Вывод вил из-под груза (ОГ)

Фиксажные точки:

начальная — момент начала вывода вил из-под груза;

конечная — момент окончания вывода вил после полного освобождения их из-под груза.

Наименование груза	Класс груза	Место производства работ: площадка, платформа, автомобиль		Номер норматива
		Норматив времени, с		
Лес круглый, пиломатериалы	ЛК-4	4		268
	ЛК-6			
	ЛК-9			
	ЛП-25			
	ЛП-26			

Наклон телескопической рамы погрузчика с вилочным захватом (ОГ)

Фиксажные точки:

начальная — момент начала наклона телескопической рамы;

конечная — момент окончания наклона телескопической рамы.

Состав работы: наклон телескопической рамы вперед в положение, удобное для выгрузки, в рабочее положение — в положение, удобное для передвижения.

Наименование машин и механизмов	Грузоподъемность, т	Место производства работ: площадка, полуягод, платформа, автомобиль		Номер норматива
		Норматив времени, с		
		вперед с грузом	в рабочее положение	
Автомобильный погрузчик	2,6—10	9	2	269
		а	б	

11. Ход автопогрузчика с вилочным захватом или крюком без груза (ХП)

Фиксажные точки:

начальная — момент начала подъема вил или крюка без груза;

конечная — момент полной остановки погрузчика без груза.

Настоящим пунктом предусмотрено, что в состав операции «Ход погрузчика без груза (ХП)» входят следующие элементы:

подъем крюка или вил автопогрузчика без груза;

передвижение крюка без груза по крановой балке погрузчика;

ход погрузчика без груза.

Подъем крюка или вил автопогрузчика без груза (ХП)

Фиксационные точки:

начальная — момент начала подъема крюка (вил),

конечная — момент полной остановки крюка (вил).

Состав работы: разгон, передвижение крюка (вил) в вертикальном направлении с вытягиванием стропов из-под груза на высоту, безопасную для дальнейшего передвижения погрузчика, торможение и полная остановка крюка (вил).

Наименование машин и механизмов	Грузоподъемность, т	Техническая скорость подъема, м/мин	Место производства работ: площадка, полувагон, платформа, автомобиль									Номер норматива
			Высота подъема крюка (вил), м									
			До 0,50	0,51—1,50	1,51—2,50	2,51—3,50	3,51—4,50	4,51—5,50	5,51—6,50	6,51—7,50	7,51 и более	
			Норматив времени, с									
Автомобильные погрузчики	2,6—10	5—20	2 а	8 б	15 в	21 г	26 д	31 е	36 ж	40 з	45 и	270

Передвижение крюка без груза по крановой балке автопогрузчика (ХП)

Фиксационные точки:

Еззальная — момент начала движения крюка по крановой балке погрузчика;

Бззечзая — момент полной остановки крюка без груза.

Сззтав работы: разгон, передвижение крюка без груза по крановой балке погрузчика, торможение, полная остановка.

Наименование машин и механизмов	Грузо- подъем- ность, т	Место производства работ: площадка, полувагон, платформа, автомобиль							Номер норма- тива
		Расстояние перемещения крюка без груза, м							
		До 0,20	0,21— 0,40	0,41— 0,60	0,61— 0,80	0,81— 1,20	1,21— 1,80	1,81 и более	
		Норматив времени, с							
Автомобильные погрузчики	2,6—10	1	3	4	5	7	11	16	271
		а	б	в	г	д	е	ж	

Ход автопогрузчика с вилочным захватом или крюком без груза (ХП)

Фиксажные точки:

начальная — момент начала передвижения автопогрузчика;

конечная — момент полной остановки автопогрузчика.

Состав работы: разгон, целевое передвижение автопогрузчика, маневрирование, разворот, торможение и полная остановка погрузчика.

Наименование машин и механизмов	Грузо-подъемность, т	Техническая скорость передвижения, м/мин	Место производства работ: площадка								Номер норматива
			Расстояние передвижения погрузчика, м								
			До 5,0	5,1—10,0	10,1—20,0	20,1—30,0	30,1—50,0	50,1—80,0	80,1—120,0	120,1 и более	
			Норматив времени, с								
Автомобильные погрузчики	2,6—10	560—667	4	11	20	30	45	67	97	135	272
			а	б	в	г	д	е	ж	з	

В. Навалочные грузы

12. Захват груза грейфером козлового крана (ЗГ)

Фиксажные точки:

начальная — момент начала движения грейфера вниз;

конечная — момент соприкосновения челюстей грейфера.

Настоящим пунктом предусмотрено, что в состав операции «Захват груза (ЗГ)» входят следующие элементы:

опускание порожнего грейфера;

захват груза грейфером.

При переработке навалочных грузов козловыми, стреловыми на железнодорожном ходу кранами, автомобильными и тракторными погрузчиками технологически необходимое количество исполнителей — один человек, за исключением стреловых кранов на железнодорожном ходу с паровым двигателем, где кроме машиниста назначается помощник.

Опускание грейфера без груза козловым краном (ЗГ)

Фиксационные точки:

начальная — момент начала движения грейфера вниз;

конечная — момент полной остановки с расслаблением троса.

Состав работы: разгон, передвижение грейфера без груза в вертикальном направлении к грузу, торможение, полная остановка с расслаблением троса.

Наименование машины и механизмов	Грузо- подъем- ность, т	Техническая скорость опускания, м/мин	Место производства работ: площадка, полувагон, платформа, автомобиль									Номер норма- тива
			Высота опускания грейфера без груза, м									
			До 0,50	0,51— 1,50	1,51— 2,50	2,51— 3,50	3,51— 4,50	4,51— 5,50	5,51— 6,50	6,51— 7,50	7,51 и более	
			Норматив времени, с									
Козловые электрические краны	5	8	5	9	17	25	32	40	48	55	62	273
	10	10	4	8	15	21	27	33	39	45	51	274
		15	3	5	10	14	18	22	26	30	34	275
	6	20,5	2	4	8	11	14	17	20	23	25	276
				а	б	в	г	д	е	ж	з	и

Захват груза грейфером

Фиксажные точки:

начальная — момент начала движения челюстей на сжатие;

конечная — момент соприкосновения челюстей грейфера.

Состав работы: движение челюстей до полного их соприкосновения.

Наименование груза	Класс груза	Наименование					
		Краны козловые с					
		1,2 м ³					
		I слой			II слой		
Масса груза, т	Норматив времени на I захват, с		Масса груза, т	Норматив времени на I захват, с			
	в полуувагоне	на площадке		в полуувагоне	на площадке		
Уголь каменный крупный, сланцы горючие	Н-УК Н-УП	0,87	6,2	4,2	0,67	8,2	5,2
Уголь каменный мелкий, брикет топливный всякий	Н-УМ	0,98	5,8	3,3	0,76	7,9	4,5
Торф	Н-Т	0,63	6,0	4,0	0,48	8,1	5,4
Кокс	Н-КС	0,44	6,5	4,4	0,40	8,7	5,8
Песок всякий	Н-П	1,5	5,1	3,4	1,3	7,2	4,2
Щебень, гравий, галька	Н-Г	1,2	6,1	3,7	0,7	7,8	6,0
Руда всякая	Н-Р	1,3	5,1	3,4	0,9	7,3	5,6
Глина сухая	Н-К	1,1	5,6	3,5	0,7	8,7	5,8
Шлак каменноугольный и гранулированный	Н-УГР	0,65	5,4	3,4	0,50	8,4	5,6
			в	б		в	г

козлового крана (ЗГ)

механизмов														
грейфером вместимостью														
1,5 м ³														
в среднем				I слой			II слой			в среднем				
Масса груза, т	Норматив времени на I захват, с			Масса груза, т	Норматив времени на I захват, с		Масса груза, т	Норматив времени на I захват, с		Масса груза, т	Норматив времени на I захват, с			
	в полувагоне	на площадке	на плат-форме		в полувагоне	на площадке		в полувагоне	на площадке		в полувагоне	на площадке	на плат-форме	
0,81	6,8	4,7	10,4	1,1	7,8	5,2	0,9	10,2	6,4	1,0	8,6	5,8	13,0	277
0,91	6,5	3,7	8,2	1,2	7,3	4,1	0,9	9,8	5,5	1,1	8,2	4,6	10,3	278
0,58	6,6	4,4	9,8	0,8	7,5	4,9	0,6	10,0	6,7	0,7	8,3	5,6	12,6	279
0,43	7,1	4,6	10,0	0,52	8,2	5,5	0,48	10,7	7,2	0,5	8,9	5,9	12,9	280
1,4	5,8	3,5	9,4	1,9	6,4	4,3	1,6	8,9	5,2	1,8	7,2	4,5	12,1	281
1,1	7,5	4,9	9,6	1,5	7,4	4,9	0,85	9,6	7,4	1,3	9,2	6,2	12,4	282
1,1	5,9	4,2	9,0	1,7	6,2	4,5	1,1	9,0	6,9	1,45	7,2	5,3	11,7	283
0,9	6,7	4,3	9,3	1,54	6,8	4,6	1,0	10,7	7,2	1,32	8,2	5,5	12,0	284
0,61	6,4	4,2	9,1	0,96	6,6	4,5	0,74	10,4	7,0	0,90	7,9	5,4	11,8	285
	д	е	ж		з	и		к	л		м	н	о	

Наименование груза	Класс груза	Наименование					
		Краны козловые с					
		1,6 м ³					
		I слой			II слой		
		Масса груза, т	Норматив времени на 1 захват, с		Масса груза, т	Норматив времени на 1 захват, с	
в полувагоне	на площадке		в полувагоне	на площадке			
Уголь каменный крупный, сланцы горючие	Н-УК Н-УП	1,2	8,3	5,6	0,9	10,9	6,9
Уголь каменный мелкий, брикет топливный разный	Н-УМ	1,3	7,8	4,4	1,0	10,5	5,9
Горф	Н-Т	0,8	8,0	5,3	0,6	10,7	7,1
Кокс	Н-КС	0,6	8,7	5,9	0,5	11,4	7,6
Песок разный	Н-П	0,2	6,8	4,6	1,7	9,5	5,5
Щебень, гравий, галька	Н-Г	1,6	7,9	5,2	0,9	10,3	7,8
Руда разная	Н-Р	1,8	6,6	4,8	1,2	9,7	7,3
Глина сухая	Н-К	1,4	7,3	4,9	0,9	11,5	7,6
Шлак каменноугольный и гранулированный	Н-УГР	0,9	7,1	4,8	0,7	11,2	7,4
			п	р		с	т

13. Ход козлового

Фиксационные точки:

начальная — момент начала натягивания троса для подъема грейфера с грузом;

конечная — момент полной остановки крана с грузом.

Настоящим пунктом предусмотрено, что в состав операции

механизмов														
грейфером вместимостью														
1,9 м ³														
в среднем				I слой			II слой			в среднем				
Масса груза, т	Норматив времени на I захват, с			Масса груза, т	Норматив времени на I захват, с		Масса груза, т	Норматив времени на I захват		Масса груза, т	Норматив времени на I захват, с			Номер норматива
	в полувагоне	на площадке	на платформе		в полувагоне	на площадке		в полувагоне	на площадке		в полувагоне	на площадке	на платформе	
1,1	9,1	6,2	13,9	1,4	9,9	6,7	1,0	12,9	8,2	1,3	10,1	7,4	10,5	277
1,2	8,6	4,9	11,0	1,56	9,3	5,3	1,2	12,4	7,1	1,45	10,1	6,8	13,0	278
0,8	8,7	5,9	13,4	1,0	9,6	6,4	0,8	12,6	8,5	0,9	10,4	7,0	15,9	279
0,6	9,3	6,2	13,7	0,7	10,5	7,1	0,6	13,5	9,1	0,7	11,4	7,4	16,2	280
0,9	7,5	4,7	12,9	2,4	8,2	5,5	2,0	11,2	6,6	2,3	9,0	5,6	15,2	281
1,5	9,6	6,5	13,2	1,3	9,5	6,2	0,7	12,1	9,0	1,2	11,5	7,7	15,5	282
1,5	7,5	5,5	12,4	2,15	8,0	5,7	1,3	11,4	8,8	1,8	9,0	6,5	14,6	283
1,2	8,6	5,7	12,8	1,7	8,9	5,8	1,1	13,6	9,2	1,5	10,4	6,8	15,0	284
0,8	8,3	5,6	12,5	1,0	8,6	5,7	0,8	13,2	8,9	1,0	10,1	6,7	14,3	285
	у	ф	х		ц	ч		ш	щ		э	ю	я	

крана с грузом (ХГ)

«Ход крана с грузом (ХГ)» входят следующие элементы:
 подъем грейфера с грузом;
 передвижение тельфера (тележки) с грузом;
 ход крана с грузом.

Подъем грейфера козлового крана с грузом (ХГ)

Фиксационные точки:

начальная — момент начала натягивания троса для подъема грейфера;

конечная — момент остановки грейфера вверху.

Состав работы: разгон, перемещение груза грейфером в вертикальном направлении на высоту, безопасную для дальнейшего передвижения крана, торможение и полная остановка грейфера с грузом.

Наименование машин и механизмов	Грузо- подъем- ность, т	Техническая скорость подъема, м/мин	Место производства работ: площадка, полувагон, платформа, автомобиль									Номер норма- тива
			Высота подъема грейфера с грузом, м									
			До 0,50	0,51— 1,50	1,51— 2,50	2,51— 3,50	3,51— 4,50	4,51— 5,50	5,51— 6,50	6,51— 7,50	7,51 и более	
			Норматив времени на 1 подъем, с									
Козловые электрические краны	5	8	5	10	18	26	34	41	49	56	63	286
		10	4	8	14	20	26	32	38	44	50	287
	10	15	3	5	10	14	18	22	26	30	34	288
		20,5	2	4	8	11	14	17	20	23	26	289
			а	б	в	г	д	е	ж	з	и	

Передвижение тельфера (тележки) козлового крана с грузом (ХГ)

Фиксационные точки:

начальная — момент начала движения тельфера (тележки);

конечная — момент полной остановки тельфера (тележки).

Состав работы: разгон, передвижение тельфера (тележки) с грузом, торможение, полная остановка.

Наименование машин и механизмов	Грузоподъемность, т	Техническая скорость передвижения тельфера, м/мин	Место производства работ: площадка, полувагон, платформа, автомобиль								Номер норматива
			Расстояние передвижения тельфера (тележки) с грузом, м								
			До 2,0	2,1—3,0	3,1—5,0	5,1—10,0	10,1—15,0	15,1—20,0	20,1—30,0	30,1 и более	
			Норматив времени, с								
Краны электрические краны	5	30	4	7	10	18	28	38	53	78	290
	10	38	3	6	8	15	23	31	42	60	291
		40	3	5	8	14	22	29	40	58	292
	6	50	3	4	7	11	19	25	33	47	293
				а	б	в	г	д	е	ж	з

Ход козлового крана с грузом (ХГ)

Фиксажные точки:

начальная — момент начала передвижения крана;

конечная — момент полной остановки крана.

Состав работы: разгон, передвижение крана с грузом к железнодорожному подвижному составу, автомобилю и штабелю, торможение и полная остановка крана.

Наименование машин и механизмов	Грузоподъемность, т	Техническая скорость передвижения, м/мин	Место производства работ: площадка								Номер норматива
			Расстояние передвижения крана с грузом, м								
			До 5,0	5,1—10,0	10,1—20,0	20,1—30,0	30,1—50,0	50,1—80,0	80,1—120,0	120,1 и более	
Норматив времени, с											
Козловые электрические краны	5	50	6	11	20	30	52	82	124	166	294
	10	90	4	7	12	19	29	45	67	88	295
		36	8	15	29	46	71	112	168	223	296
	6	100	3	6	11	17	27	42	62	82	297
				а	б	в	г	д	е	ж	з

14. Отдача (высыпка) груза из грейфера козлового крана (ОГ)

Фиксажные точки:

начальная — момент начала опускания грейфера с грузом;

конечная — момент полной выгрузки груза из грейфера.

Настоящим пунктом предусмотрено, что в состав операции «Отдача груза (ОГ)» входят следующие элементы:

опускание грейфера с грузом;

высыпка груза из грейфера

Опускание грейфера с грузом козловым краном (ОГ)

Фиксационные точки:

начальная — момент начала движения грейфера вниз;

конечная — момент остановки грейфера с грузом внизу.

Состав работы: разгон, перемещение грейфера с грузом в вертикальном направлении, прицеливание, разворот (центровка) грейфера, опускание груза, торможение, полная остановка грейфера с грузом.

Наименование машин и механизмов	Грузо- подъем- ность, т	Техническая скорость опускания, м/мин	Место производства работ: площадка, полувагон, платформа, автомобиль									Номер норма- тива
			Высота опускания грейфера с грузом, м									
			До 0,50	0,51— 1,50	1,51— 2,50	2,51— 3,50	3,51— 4,50	4,51— 5,50	5,51— 6,50	6,51— 7,50	7,51 и более	
			Норматив времени, с									
Козловые электрические краны	5	8	5	9	18	26	35	43	52	60	68	298
	10	10	4	10	15	21	28	34	40	46	52	299
		15	3	6	11	16	20	24	28	32	36	300
	6	20,5	2	4	7	12	15	18	21	24	26	301
			а	б	в	г	д	е	ж	з	и	

Отдача (высыпка) груза из грейфера

Фиксажные точки:

начальная — момент начала раскрытия грейфера;

конечная — момент полного высыпания груза из грейфера.

Состав работы: раскрытие челюстей грейфера с полным высыпанием груза.

Наименование груза	Класс груза	1,2				Мас-са груза, т	Норма на 1 на авто-моби-ле
		Масса груза, т	Норматив времени на 1 отдачу, с				
			на авто-моби-ле	на пло-щадке	в полу-ваго-не		
Уголь каменный крупный, сланцы горючие	Н-УП Н-УК	0,81	3,0	1,6	2,3	1,00	3,8
Уголь каменный мелкий, брикет топливный всякий	Н-УМ	0,91	2,9	1,5	2,2	1,10	3,6
Торф	Н-Т	0,58	3,0	1,5	2,2	0,70	3,7
Кокс	Н-КС	0,43	3,1	1,6	2,3	0,50	3,8
Песок всякий	Н-П	1,40	2,9	1,4	2,1	1,82	3,5
Щебень, гравий, галька	Н-Г	1,10	2,8	1,4	2,1	1,30	3,4
Руда всякая	Н-Р	1,10	2,7	1,3	2,0	1,44	3,3
Глина сухая	Н-К	0,90	2,8	1,5	2,0	1,32	3,4
Шлак каменноугольный и гранулированный	Н-УГР	0,61	3,1	1,5	2,0	0,90	3,7
			а	б	в		г

(козловые краны) (ОГ)

Вместимость грейфера, м ³										Номер норма- типа
1,6		1,6				1,9				
тип времени отдачу, с		Масса груза, т	Норматив времени на 1 отдачу, с			Масса груза, т	Норматив времени на 1 отдачу, с			
на пло- щадке	в полу- ваго- не		на авто- моби- ле	на пло- щадке	в полу- ваго- не		на авто- моби- ле	на пло- щадке	в полу- ваго- не	
2,0	2,8	1,10	4,0	2,1	3,0	1,30	4,8	2,5	3,5	302
1,9	2,7	1,20	3,8	2,0	2,9	1,45	4,6	2,4	3,4	303
1,9	2,7	0,80	3,9	2,0	2,9	0,90	4,7	2,4	3,4	304
2,0	2,8	0,60	4,0	2,1	3,0	0,70	4,8	2,5	3,5	305
1,8	2,6	1,90	3,7	1,9	2,8	2,30	4,4	2,3	3,3	306
1,8	2,6	1,50	3,6	1,9	2,8	1,20	3,4	2,3	3,3	307
1,7	2,5	1,50	3,5	1,8	2,7	1,80	4,2	2,2	3,2	308
1,9	2,5	1,20	3,6	2,0	2,7	1,50	4,3	2,4	3,2	309
1,9	2,5	0,80	3,9	2,0	2,7	1,00	4,7	2,4	3,2	310
д	е		ж	з	и		к	л	м	

15. Ход козлового крана без груза (ХП)

Фиксационные точки:

начальная — момент начала подъема грейфера без груза;
 конечная — момент полной остановки крана без груза.

Настоящим пунктом предусмотрено, что в состав операции «Ход крана без груза (ХП)» входят следующие элементы:

подъем грейфера без груза;
 передвижение тельфера (тележки) без груза;
 ход крана без груза.

Подъем грейфера козлового крана без груза (ХП)

Фиксажные точки:

начальная — момент начала подъема грейфера без груза;

конечная — момент остановки грейфера вверху.

Состав работы: разгон, перемещение порожнего грейфера в вертикальном направлении на высоту, безопасную для дальнейшего передвижения крана, торможение и полная остановка грейфера.

Наименование машин и механизмов	Грузо- подъем- ность, т	Техническая скорость подъема, м/мин	Место производства работ: площадка, полувагон, платформа, автомобиль									Номер норма- тива
			Высота подъема грейфера без груза, м									
			До 0,50	0,51— 1,50	1,51— 2,50	2,51— 3,50	3,51— 4,50	4,51— 5,50	5,51— 6,50	6,51— 7,50	7,51 и более	
			Норматив времени, с									
Козловые электрические краны	5	8	5	9	17	25	32	40	48	55	62	311
	10	10	4	8	15	21	27	33	39	45	51	312
	10	15	3	5	10	14	18	22	26	30	34	313
	6	20	2	4	8	11	14	17	20	23	26	314
			а	б	в	г	д	е	ж	з	и	

Передвижение тельфера (тележки) козлового крана без груза (ХП)

Фиксажные точки:

начальная — момент начала движения тельфера (тележки);

конечная — момент полной остановки тельфера (тележки).

Состав работы: разгон, перемещение тельфера (тележки) без груза, торможение, полная остановка.

Наименование машин и механизмов	Грузо- подъем- ность, т	Техническая скорость пере- движения тельфера, м/мин	Место производства работ: площадка, полувагон, платформа, автомобиль								Номер норма- тива
			Расстояние передвижения тельфера (тележки), м								
			До 2,0	2,1— 3,0	3,1— 5,0	5,1— 10,0	10,1— 15,0	15,1— 20,0	20,1— 30,0	30,1 и более	
			Норматив времени, с								
Козловые электрические краны	5	30	4	6	10	16	28	37	51	73	315
	10	38	3	6	8	14	22	30	41	60	316
	10	40	3	5	8	13	21	29	40	58	317
	6	51	3	5	6	11	18	24	33	46	318
			а	б	в	г	д	е	ж	з	

Ход козлового крана без груза (ХП)

Фиксажные точки:

начальная — момент начала передвижения крана;

конечная — момент полной остановки крана.

Состав работы: передвижение крана без груза к железнодорожному подвижному составу, автомобилю и штабелю, торможение и полная остановка крана.

Наименование машин и механизмов	Грузоподъемность, т	Техническая скорость передвижения, м/мин	Место производства работ: площадка								Номер норматива
			Расстояние передвижения крана без груза, м								
			До 5,0	5,1—10,0	10,1—20,0	20,1—30,0	30,1—50,0	50,1—80,0	80,1—120,0	120,1 и более	
			Норматив времени, с								
Козловые электрические краны	5	50	6	11	20	33	52	82	124	166	319
	10	90	4	7	12	19	29	45	67	88	320
	10	36	8	15	29	46	71	112	168	223	321
	6	100	3	6	11	17	27	42	62	82	322
				а	б	в	г	д	е	ж	з

16. Захват навалочных грузов грейфером стрелового крана на железнодорожном ходу и экскаватором (ЗГ)

Фиксажные точки:

начальная — момент начала опускания порожнего грейфера;

конечная — момент полного смыкания челюстей грузеного грейфера.

Настоящим пунктом предусмотрено, что в состав операции «Захват груза грейфером стрелового крана на железнодорожном ходу и экскаватором (ЗГ)» входят следующие элементы:

опускание порожнего грейфера;

захват груза.

При установлении численного состава работающих следует иметь в виду, что на стреловые краны с паровым двигателем кроме машиниста назначается помощник. На краны с другим приводом помощник должен назначаться в тех случаях, когда это предусмотрено инструкцией завода-изготовителя по монтажу и эксплуатации или вызвано местными условиями работы.

Опускание порожнего грейфера (ЗГ)

Таблица 68

Фиксажные точки:

начальная — момент начала опускания порожнего грейфера;

конечная — момент прикосновения челюстей грейфера к грузу.

Состав работы: разгон, передвижение грейфера в вертикальном направлении, торможение, полная остановка грейфера с расслаблением троса.

Наименование машины и механизмов	Грузоподъемность, т	Техническая скорость опускания, м/мин	Место производства работ: площадка, полувагон, платформа, автомобиль							Номер норматива
			Высота опускания грейфера, м							
			До 0,50	0,51—1,50	1,51—2,50	2,51—3,50	3,51—4,50	4,51—5,50	5,51 и более	
			Норматив времени, с							
Стреловые краны на железнодорожном ходу с двигателем внутреннего сгорания, с паросиловой установкой или дизель-электрические	6 15	24—28,3 52,8	2	4	5	7	8	9	10	323 324
			1	1	2	3	4	5	6	
			а	б	в	г	д	е	ж	

Захват груза грейфером (ЗГ)

Фиксажные точки:

начальная — момент начала движения челюстей на сжатие;

конечная — момент соприкосновения челюстей грейфера.

Состав работы: движение челюстей грейфера до полного их соприкосновения.

Наименование груза	Класс груза	Краны стреловые с грейфером вместимостью 1,5 м ³									Номер норматива	
		I слой			II слой			Средний слой				
		Мас-са груза, т	Норматив времени на 1 захват, с		Мас-са груза, т	Норматив времени на 1 захват, с		Мас-са груза, т	Норматив времени на 1 захват, с			
			в полу-вагоне	на пло-щадке		в полу-вагоне	на пло-щадке		в полу-ваго-не	на пло-щадке		на плат-форме
Уголь каменный крупный, сланцы горючие	Н-УК Н-УП	1,1	7,8	5,2	0,9	10,2	6,4	1,0	8,6	5,8	13,0	325
Уголь каменный мелкий, брикет топливный всякий	Н-УМ	1,2	7,3	4,1	0,9	9,8	5,5	1,1	8,2	4,6	10,3	326
Торф	Н-Т	0,8	7,5	4,9	0,6	10,0	6,7	0,7	8,3	5,6	12,6	327
Кокс	Н-КС	0,52	8,2	5,5	0,48	10,7	7,2	0,5	8,9	5,9	12,9	328
Песок всякий	Н-П	1,9	6,4	4,3	1,58	8,9	5,2	1,82	7,2	4,5	12,1	329
Щебень, гравий, галька	Н-Г	1,5	7,4	4,9	0,85	8,6	7,4	1,3	9,2	6,2	12,4	330
Руда всякая	Н-Р	1,68	6,2	4,5	1,08	9,0	6,9	1,44	7,2	5,3	11,7	331
Глина сухая	Н-К	1,54	6,8	4,6	1,0	10,7	7,2	1,32	8,2	5,5	12,0	332
Шлак каменноугольный и гранули- рованный	Н-УГР	0,96	6,6	4,5	0,74	10,4	7,0	0,90	7,9	5,4	11,8	333
			а	б		в	г		д	е	ж	

17. Ход стрелового крана на железнодорожном ходу и экскаватора с грузеным грейфером (ХГ)

Фиксажные точки:

начальная — момент начала натягивания троса для подъема грейфера;

конечная — момент полной остановки передвижения крана.

Настоящим пунктом предусмотрено, что в состав операции «Ход стрелового крана на железнодорожном ходу и экскаватора с грузеным грейфером (ХГ)» входят следующие элементы:

подъем грейфера с грузом;

поворот стрелы крана с грузом;

ход крана с грузом.

При установлении численного состава работающих следует иметь в виду, что на стреловые краны с паровым двигателем кроме машиниста назначается помощник, на краны с другим приводом помощник должен назначаться в тех случаях, когда это предусмотрено инструкцией завода-изготовителя по монтажу и эксплуатации или вызывается местными условиями работы.

Подъем грейфера стрелового крана на железнодорожном ходу и экскаватора с грузом (ХГ)

Фиксационные точки:

начальная — момент начала натягивания троса для подачи грейфера;

конечная — момент остановки грейфера вверху.

Состав работ: разгон, перемещение грейфера с грузом в вертикальном направлении на высоту, безопасную для дальнейшего передвижения крана или поворота стрелы, торможение и полная остановка грейфера с грузом.

Наименование машин и механизмов	Грузоподъемность, т	Техническая скорость подъема, м/мин	Место производства работ: площадка, полувагон, платформа, автомобиль							Номер норматива
			Высота подъема грейфера с грузом, м							
			До 0,50	0,51—1,50	1,51—2,50	2,51—3,50	3,51—4,50	4,51—5,50	5,51 и более	
			Норматив времени на 1 подъем, с							
Стреловые краны на железнодорожном ходу с двигателем внутреннего сгорания, с паросиловой установкой или дизель-электрические	6 15	24—28 52,8	3	4	6	8	10	10	11	334 335
			1	1	2	4	5	6	7	
			а	б	в	г	д	е	ж	

Поворот стрелы стрелового крана на железнодорожном ходу и экскаватора с грузом (ХГ)

Фиксационные точки:

начальная — момент начала поворота стрелы;

конечная — момент остановки стрелы.

Состав работы: разгон, поворот стрелы с грузом вдоль оси пути или к месту высыпания груза, торможение до полной остановки стрелы.

Наименование машин и механизмов	Грузо- подъем- ность, т	Техническая скорость поворота, об/мин	Место производства работ: площадка, полувагон, платформа, автомобиль								Номер норма- тива	
			Угол поворота крана, град.									
			До 22	23— 68	69— 112	113— 158	159— 202	203— 248	249— 292	293 и более		
			Норматив времени, с									
Стреловые краны на железнодорожном ходу с двигателем внутреннего сгора- ния, с паросиловой установкой или ди- зель-электрические	6	2,6	5	6	9	12	15	17	20	22	336	
	15	2,5—3	3	5	8	10	12	13	15	17		337
				а	б	в	г	д	е	ж		з

Ход стрелового крана на железнодорожном ходу и экскаватора с грузом (ХГ)

Фиксажные точки:

начальная — момент начала передвижения крана;

конечная — момент полной остановки передвижения крана.

Состав работы: разгон, передвижение крана к вагону, автомобилю, торможение и полная остановка крана.

Наименование машин и механизмов	Грузо- подъем- ность, т	Техническая скорость пере- движения крана, км/ч	Место производства работ: площадка								Номер норма- тива
			Расстояние передвижения крана с грузом, м								
			До 5,0	5,1— 10,0	10,1— 20,0	20,1— 30,0	30,1— 50,0	50,1— 80,0	80,1— 120,0	120,1 и более	
			Норматив времени, с								
Стреловые краны на железнодорожном ходу с двигателем внутреннего сгора- ния, с паросиловой установкой или ди- зель-электрические	6	4	5	9	16	23	33	47	66	90	338
	15	10	4	9	15	21	28	39	51	67	339
				а	б	в	г	д	е	ж	з

18. Отдача (высыпка) навалочных грузов из грейфера стрелового крана на железнодорожном ходу и экскаватора (ОГ)

Фиксационные точки:

начальная — момент начала опускания груженого грейфера;

конечная — момент полного высыпания груза из грейфера.

Настоящим пунктом предусмотрено, что в состав операции «Отдача (высыпка) навалочных грузов из грейфера стреловым краном на железнодорожном ходу и экскаватором (ОГ)» входят следующие элементы:

опускание грейфера с грузом;

высыпка груза из грейфера.

При установлении численного состава работающих следует иметь в виду, что на стреловые краны с паровым двигателем кроме машиниста назначается помощник. На краны с другим приводом помощник должен назначаться в тех случаях, когда это предусмотрено инструкцией завода-изготовителя по монтажу и эксплуатации или вызвано местными условиями работы.

Опускание груза стреловым краном на железнодорожном ходу и экскаватором (ОГ)

Фиксационные точки:

начальная — момент начала движения грейфера вниз;

конечная — момент остановки грейфера внизу.

Состав работы: разгон, перемещение грейфера с грузом в вертикальном направлении, прицеливание, разворот (центровка) грейфера, опускание груза, торможение, полная остановка грейфера с грузом.

Наименование машин и механизмов	Грузо- подъем- ность, т	Техническая скорость опускания, м/мин	Место производства работ площадка, полувагон, платформа, автомобиль							Номер норма- тива
			Высота опускания грейфера с грузом, м							
			До 0,50	0,51— 1,50	1,51— 2,50	2,51— 3,50	3,51— 4,50	4,51— 5,50	5,51 и более	
			Норматив времени, с							
Стреловые краны на железнодорожном ходу с двигателем внутреннего сгора- ния, с паросиловой установкой или ди- зель-электрические	6 15	24—28,3 52,8	2	6	10	13	15	18	20	340 341
			1	1	2	3	4	5	6	
			а	б	в	г	д	е	ж	

Высыпка груза из грейфера (ОГ)

Фиксажные точки:

начальная — момент начала раскрытия грейфера;

конечная — момент полного высыпания груза из грейфера.

Состав работы: раскрытие челюстей грейфера с полным высыпанием груза.

Наименование груза	Класс груза	Наименование механизмов				Номер норматива
		Краны стреловые с грейфером вместимостью 1,5 м ³				
		Масса груза, т	Место производства работ			
			автомобиль	площадка	полувагон	
Норматив времени, с						
Уголь каменный крупный, сланцы горючие	Н-УК Н-УП	1,0	3,8	2,0	2,8	342
Уголь каменный мелкий, брикет топливный всякий	Н-УМ	1,1	3,6	1,9	2,7	343
Торф	Н-Т	0,7	3,7	1,9	2,7	344
Кокс	Н-КС	0,5	3,8	2,0	2,8	345
Песок всякий	Н-П	1,82	3,5	1,8	2,6	346
Щебень, гравий, галька	Н-Г	1,3	3,4	1,8	2,6	347
Руда всякая	Н-Р	1,44	3,3	1,7	2,5	348
Глина сухая	Н-К	1,32	3,4	1,9	2,5	349
Шлак каменноугольный и гранулированный	Н-УГР	0,9	3,7	1,9	2,5	350
		а	б	в	г	

19. Ход стрелового крана на железнодорожном ходу и экскаватора с порожним грейфером (ХП)

Фиксажные точки:

начальная — момент начала подъема грейфера без груза;

конечная — момент полной остановки передвижения крана без груза.

Настоящим пунктом предусмотрено, что в состав операции «Ход крана с порожним грейфером (ХП)» входят следующие элементы:

подъем грейфера без груза;

поворот стрелы без груза;

ход крана без груза.

При установлении численного состава работающих следует иметь в виду, что на стреловых кранах с паровым двигателем кроме машиниста назначается помощник, на краны с другим приводом помощник должен назначаться и тех случаях, когда это предусмотрено инструкцией завода-изготовителя по монтажу и эксплуатации или вызвано местными условиями работы.

Подъем грейфера стрелового крана на железнодорожном ходу и экскаватора без груза (ХП)

Фиксажные точки:

начальная — момент начала подъема грейфера без груза;

конечная — момент остановки грейфера вверху.

Состав работы: разгон, перемещение порожнего грейфера в вертикальном направлении на высоту, безопасную для дальнейшего передвижения крана или поворота стрелы, торможение и полная остановка грейфера.

Наименование машин и механизмов	Грузоподъемность, т	Техническая скорость подъема, м/мин	Место производства работ: площадка, полувагон, платформа, автомобиль							Номер норматива
			Высота подъема грейфера без груза, м							
			До 0,50	0,51—1,50	1,51—2,50	2,51—3,50	3,51—4,50	4,51—5,50	5,51—более	
			Норматив времени, с							
Стреловые краны на железнодорожном ходу с двигателем внутреннего сгорания, с паросиловой установкой или дизель-электрические	6 15	24—28,3 53	2	4	5	6	7	7	8	351 352
			1	1	2	4	5	6	7	
			а	б	в	г	д	е	ж	

Поворот стрелы стрелового крана на железнодорожном ходу и экскаватора без груза (ХП)

Фиксационные точки:

начальная — момент начала поворота стрелы;

конечная — момент остановки движения стрелы после окончания поворота.

Состав работы: разгон, поворот стрелы крана вдоль оси пути или к месту захвата груза, торможение до полной остановки стрелы.

Наименование машин и механизмов	Грузоподъемность, т	Техническая скорость, м/мин	Место производства работ: площадка, полувагон, платформа, автомобиль								Номер норматива
			Угол поворота стрелы крана, град.								
			До 22	23—68	69—112	113—158	159—202	203—248	249—292	293 и более	
			Норматив времени, с								
Стреловые краны на железнодорожном ходу с двигателями внутреннего сгорания, с паросиловой установкой или дизель-электрические	6	2,6	5	6	8	10	12	14	15	17	353
	15	2,5—3	4	6	8	10	12	13	14	16	354
			а	б	в	г	д	е	ж	з	

Ход стрелового крана на железнодорожном ходу и экскаватора без груза (ХП)

Фиксационные точки:

начальная — момент начала передвижения крана;

конечная — момент полной остановки крана.

Состав работы: разгон, передвижение крана к автомобилю, вагону, торможение и полная остановка крана.

Наименование машин и механизмов	Грузо- подъем- ность, т	Техническая скорость передви- жения, км/ч	Место производства работ: площадка								Номер норма- тива
			Расстояние передвижения крана без груза м								
			До 5.0	5.1— 10.0	10.1— 20.0	20.1— 30.0	30.1— 50.0	50.1— 80.0	80.1— 120.0	120.1 и более	
			Норматив времени, с								
Стреловые краны на железнодорожном ходу с двигателем внутреннего сгора- ния, с паросиловой установкой или дизель-электрические	6	4	3	10	14	19	29	43	61	85	355
	15	10	3	7	13	17	22	28	35	43	356
			а	б	в	г	д	е	ж	з	

20. Захват груза ковшем автомобильного и тракторного погрузчиков (ЗГ)

Фиксационные точки:

начальная — момент начала опускания ковша без груза;

конечная — момент окончания полного захвата груза ковшем.

Настоящим пунктом предусмотрено, что в состав операции «Захват груза ковшем» (ЗГ) входят следующие элементы:

опускание ковша без груза;

наклон телескопической рамы (для автопогрузчика);

захват груза.

Опускание ковша автомобильного и тракторного погрузчиков без груза (ЗГ)

Фиксационные точки:

начальная — момент начала опускания ковша без груза;

конечная — момент окончания полного опускания ковша под груз.

Состав работы: разгон, перемещение ковша в вертикальном направлении, торможение и полная остановка порожнего ковша.

Наименование машин и механизмов	Грузоподъемность, т	Техническая скорость опускания, м/мин	Место производства работ: площадка, автомобиль							Номер норматива
			Высота опускания ковша, м							
			До 0,50	0,51—1,50	1,51—2,50	2,51—3,50	3,51—4,50	4,51—5,50	5,51 и более	
			Норматив времени, с							
Автомобильный погрузчик	3—5	5,5—11	2	3	7	12	18	24	30	357
Тракторный погрузчик всех типов, кроме	1,75—4	17,4—80,4	1	1	3	4	6	8	9	358
Л-34	7		1	3	7	10	13	16	18	359
ТО-18	3		2	4	7	9	11	13	15	360
			а	б	в	г	д	е	ж	

**Наклон телескопической рамы автомобильного погрузчика
с ковшом (ЗГ)**

Фиксажные точки:

начальная — момент начала наклона телескопической рамы;

конечная — момент окончания наклона телескопической рамы.

Состав работы: наклон рамы назад, в положение, предотвращающее высыпание груза.

Наименование машин и механизмов	Место производства работ: площадка, автомобиль	Номер норма- тива
	Норматив времени, с	
Автомобильные погрузчики с ковшами	7	361

Захват груза ковшем автомобильного и тракторного погрузчиков (ЗГ)

Фиксационные точки:

начальная — момент начала врезания ковша в груз;

конечная — момент окончания полного захвата груза ковшем.

Состав работы: врезание ковша в груз с полным захватом груза.

Наименование груза	Класс груза	Место производства работ: площадка								Номер норматива
		Автопогрузчик с вместимостью ковша 1,2 м ³		Тракторный погрузчик с вместимостью ковша 4,0 м ³		Тракторный погрузчик ТО-18 с вместимостью ковша 1,5 м ³		Тракторный погрузчик Л-34 с вместимостью ковша 3,4 м ³		
		Масса груза, т	Норматив времени на 1 захват, с	Масса груза, т	Норматив времени на 1 захват, с	Масса груза, т	Норматив времени на 1 захват, с	Масса груза, т	Норматив времени на 1 захват, с	
Уголь каменный крупный, сланцы горючие	Н-УК Н-УП	0,83	10,8	2,75	11,1	1,00	9,5	2,4	10,1	362
Уголь каменный мелкий, брикет топливный всякий	Н-УМ	0,96	10,5	3,2	11,0	1,20	9,4	2,6	10,0	363
Торф	Н-Т	0,60	10,7	2,0	11,1	0,75	9,5	1,7	10,1	364
Кокс	Н-КС	0,42	10,8	1,4	11,2	0,60	9,6	1,3	10,2	365
Песок всякий	Н-П	1,7	10,2	5,7	10,3	2,20	8,8	4,9	9,3	366
Щебень, гравий, галька	Н-Г	1,1	11,0	3,6	11,2	1,40	10,0	3,2	10,2	367
Руда всякая	Н-Р	1,2	8,7	3,9	9,0	1,50	7,7	3,4	8,2	368
Глина сухая	Н-К	1,3	9,8	5,0	10,4	1,60	8,9	3,6	9,5	369
Шлак каменноугольный и гранулированный	Н-УГР	0,7	9,4	2,5	10,2	0,80	8,7	1,8	9,3	370
			а		б		в		г	

Наименование груза	Класс груза	Место производства работ: площадка								Номер норматива
		Тракторный погрузчик ТЛ-3, ТЛ-3А с вместимостью ковша до 3 м ³		Тракторный погрузчик Т-157, Т-157М с вместимостью ковша до 2,8 м ³		Тракторный погрузчик Д-443, Д-443А с вместимостью ковша до 0,82 м ³		Тракторный погрузчик Д-574, Д-442 с вместимостью ковша до 1,0 м ³		
		Масса груза, т	Норматив времени на 1 захват, с	Масса груза, т	Норматив времени на 1 захват, с	Масса груза, т	Норматив времени на 1 захват, с	Масса груза, т	Норматив времени на 1 захват, с	
Уголь каменный крупный, сланцы горючие	Н-УК Н-УП	2,1	8,9	1,9	8,4	0,6	5,2	0,7	6,3	362
Уголь каменный мелкий, брикет топливный всякий	Н-УМ	2,3	8,8	2,1	8,3	0,6	5,1	0,8	6,2	363
Торф	Н-Т	1,5	8,9	1,4	8,4	0,4	5,2	0,5	6,3	364
Кокс	Н-КС	1,1	9,0	1,0	8,5	0,3	5,3	0,4	6,4	365
Песок всякий	Н-П	4,3	8,4	4,0	7,8	1,2	4,8	1,4	5,9	366
Щебень, гравий, галька	Н-Г	2,8	9,0	2,6	8,5	0,8	5,3	0,9	6,2	367
Руда всякая	Н-Р	3,0	7,2	2,8	6,8	0,8	4,2	1,0	5,1	368
Глина сухая	Н-К	3,2	8,4	3,0	7,9	0,9	4,9	1,1	5,9	369
Шлак каменноугольный и гранулированный	Н-УГР	1,6	8,2	1,5	7,7	0,4	4,8	0,5	5,8	370
			д		е		ж		з	

21. **Ход ковшовых автомобильных и тракторных погрузчиков с грузом (ХГ) и без груза (ХП)**

Фиксационные точки:

начальная — момент начала подъема ковша с грузом;

конечная — момент полной остановки погрузчика с грузом.

Фиксационные точки:

начальная — момент начала передвижения погрузчика без груза;

конечная — момент полной остановки погрузчика без груза.

Настоящим пунктом предусмотрено, что в состав операции «Ход ковшовых автомобильных и тракторных погрузчиков с грузом (ХГ)» входят следующие элементы:

подъем ковша с грузом;

ход погрузчика с грузом.

В состав операции «Ход ковшовых автомобильных и тракторных погрузчиков без груза (ХП)» входят следующие элементы:

ход погрузчика с ковшом без груза.

Таблица 81

Подъем ковша автомобильного и тракторного погрузчиков с грузом (ХГ)

Фиксационные точки:

начальная — момент начала подъема ковша с грузом;

конечная — момент остановки ковша с грузом на необходимой высоте.

Состав работы: разгон, перемещение ковша в вертикальном направлении на высоту, безопасную для дальнейшего перемещения погрузчика, торможение и полная остановка ковша с грузом.

Наименование машины и механизмов	Грузоподъемность, т	Техническая скорость подъема, м/мин	Место производства работ: площадка							Номер норматива
			Высота подъема ковша с грузом, м							
			До 0,50	0,50—1,50	1,51—2,50	2,51—3,50	3,51—4,50	4,51—5,50	5,51 и более	
Норматив времени, с										
Автомобильный погрузчик	3,5	5,5—11	2	7	13	20	26	33	39	371
Тракторный погрузчик всех типов, кроме Л-34	1,75—4	17,4—80,4	1	2	4	5	7	8	10	372
ТО-18	7		1	3	7	10	13	16	19	373
	3		2	5	8	10	12	13	15	374
			а	б	в	г	д	е	ж	

Ход ковшового, автомобильного и тракторного погрузчиков с грузом (ХГ)

Фиксажные точки:

начальная — момент начала передвижения погрузчика с грузом;

конечная — момент полной остановки погрузчика с грузом.

Состав работы: разгон, перемещение погрузчика к автомобилю, площадке, разворот и в необходимых случаях маневрирование, торможение, полная остановка погрузчика.

Наименование машин и механизмов	Грузо- подъем- ность, т	Техническая скорость передви- жения, км/ч	Место производства работ: площадка								Номер норма- тива
			Расстояние передвижения погрузчика с грузом, м								
			До 5,0	5,1— 10,0	10,1— 20,0	20,1— 30,0	30,1— 50,0	50,1— 80,0	80,1— 120,0	120,1 и более	
			Норматив времени, с								
Автомобильный погрузчик	3—5	30—40	5	10	16	22	30	41	54	70	375
Тракторный погрузчик всех типов, кроме	1,75—4,0	4,25	6	10	19	29	44	68	99	139	376
Л-34	7	6,39	6	16	30	47	73	115	173	254	377
ТО-18	3	12,75—30	5	8	10	13	16	20	25	30	378
			а	б	в	г	д	е	ж	з	

Ход ковшового, автомобильного и тракторного погрузчиков без груза (ХП)

Фиксационные точки:

начальная — момент передвижения погрузчика без груза;

конечная — момент останова погрузчика без груза.

Состав работы: разгон, передвижение погрузчика к автомобилю, площадке, разворот и в необходимых случаях маневрирование, торможение и полная остановка погрузчика.

Наименование машин и механизмов	Грузоподъемность, т	Техническая скорость передвижения, км/ч	Место производства работ: площадка								Номер норматива
			Расстояние передвижения погрузчика без груза, м								
			До 5,0	5,1—10,0	10,1—20,0	20,1—30,0	30,1—50,0	50,1—80,0	80,1—120,0	120,1 и более	
			Норматив времени, с								
Автомобильный погрузчик	3—5	30—40	4	9	15	21	28	39	51	66	379
Тракторный погрузчик всех типов, кроме	1,75—4	5,14	5	9	16	25	39	60	89	129	380
Л-34	7	6—20	5	15	29	46	72	112	164	237	381
ТО-18	3	12,75—30	4	6	8	10	12	14	17	20	382
			а	б	в	г	д	е	ж	з	

22. Отдача (высыпка) груза из ковша автомобильного и тракторного погрузчиков (ОГ)

Фиксажные точки:

начальная — момент начала высыпки груза, для автопогрузчика — момент начала наклона телескопической рамы вперед
конечная — момент окончания полного высыпания груза.

Настоящим пунктом предусмотрено, что в состав операции «Отдача груза из ковша (ОГ)» входят следующие элементы: наклон телескопической рамы (для автопогрузчика); высыпка груза из ковша.

Т а б л и ц а 84

Наклон телескопической рамы автомобильного погрузчика с ковшом вперед (ОГ)

Фиксажные точки:

начальная — момент начала наклона телескопической рамы;
конечная — момент окончания наклона телескопической рамы.

Состав работы: наклон рамы вперед, в положение, удобное для высыпания груза.

Наименование машин и механизмов	Место производства работ: площадка, автомобиль	Номер норматива
	Норматив времени, с	
Автомобильные погрузчики с ковшом	9	383

Высыпка груза из ковша автомобильного и тракторного погрузчиков (ОГ)

Фиксационные точки:

начальная — момент начала высыпки груза;

конечная — момент окончания полной высыпки груза.

Состав работы: опрокидывание ковша для полного освобождения его от груза.

Наименование груза	Класс груза	Место производства работ: площадка, автомобиль								Номер норматива
		Автопогрузчик с вместимостью ковша 1,2 м ³		Тракторный погрузчик с вместимостью ковша 4,0 м ³		Тракторный погрузчик ТО-18 с вместимостью ковша 1,5 м ³		Тракторный погрузчик Л-34 с вместимостью ковша 3,4 м ³		
		Масса груза, т	Норматив времени, с	Масса груза, т	Норматив времени, с	Масса груза, т	Норматив времени, с	Масса груза, т	Норматив времени, с	
Уголь каменный крупный, сланцы горючие	Н-УК Н-УП	0,83	10,1	2,75	6,9	1,00	5,1	2,4	6,3	384
Уголь каменный мелкий, брикет топливный всякий	Н-УМ	0,96	10,0	3,2	6,9	1,20	5,1	2,6	6,3	385
Торф	Н-Т	0,6	10,1	2,0	6,9	0,75	5,1	1,7	6,3	386
Кокс	Н-КС	0,42	10,2	1,4	6,9	0,60	5,1	1,3	6,3	387

Наименование груза	Класс груза	Место производства работ: площадка, автомобиль								Номер норматива
		Тракторный погрузчик ТЛ-3, ТЛ-3А с вместимостью ковша до 3,0 м ³		Тракторный погрузчик Т-157, Т-157М с вместимостью ковша до 2,8 м ³		Тракторный погрузчик Д-443, Д-443А с вместимостью ковша до 0,82 м ³		Тракторный погрузчик Д-574, Д-442 с вместимостью ковша до 1,0 м ³		
		Масса груза, т	Норматив времени, с	Масса груза, т	Норматив времени, с	Масса груза, т	Норматив времени, с	Масса груза, т	Норматив времени, с	
Песок всякий	Н-П	1,7	9,6	5,7	6,4	2,20	4,7	4,9	5,7	388
Щебень, гравий, галька	Н-Г	1,1	8,5	3,6	6,1	1,40	4,9	3,2	6,1	389
Руда всякая	Н-Р	1,2	8,2	5,6	5,6	1,50	4,2	3,4	5,2	390
Глина сухая	Н-К	1,5	9,2	5,0	6,5	1,60	4,8	3,6	5,7	391
Шлак каменноугольный и гранулированный	Н-УГР	0,7	10,0	2,5	6,8	0,80	5,0	1,8	6,2	392
			а		б		в		г	
Уголь каменный крупный, сланцы горючие	Н-УК Н-УП	2,1	5,6	1,9	5,2	0,6	2,8	0,7	3,4	384
Уголь каменный мелкий, брикет топливный всякий	Н-УМ	2,3	5,6	2,1	5,2	0,6	2,8	0,8	3,4	385
Торф	Н-Т	1,5	5,6	1,4	5,2	0,4	2,8	0,5	3,4	386

Наименование груза	Класс груза	Место производства работ: площадка, автомобиль								Номер норматива
		Тракторный погрузчик ТЛ-3, ТЛ-3А с вместимостью ковша до 3,0 м ³		Тракторный погрузчик Т-157, Т-157М с вместимостью ковша до 2,8 м ³		Тракторный погрузчик Д-443, Д-443А с вместимостью ковша до 0,82 м ³		Тракторный погрузчик Д-574, Д-442 с вместимостью ковша до 1,0 м ³		
		Масса груза, т	Норматив времени, с	Масса груза, т	Норматив времени, с	Масса груза, т	Норматив времени, с	Масса груза, т	Норматив времени, с	
Кокс	Н-КС	1,1	5,6	1,0	5,2	0,3	2,8	0,4	3,4	387
Песок всякий	Н-П	4,3	5,2	4,0	4,8	1,2	2,6	1,4	3,2	388
Щебень, гравий, галька	Н-Г	2,8	4,9	2,6	4,6	0,8	2,5	0,9	3,0	389
Руда всякая	Н-Р	3,0	4,6	2,8	4,3	0,8	2,3	1,0	2,8	390
Глина сухая	Н-К	3,2	5,3	3,0	4,9	0,9	2,6	1,1	3,2	391
Шлак каменноугольный и гранулированный	Н-УГР	1,6	5,5	1,5	5,1	0,4	2,8	0,5	3,4	392
			д		е		ж		з	

Высыпка навалочных грузов на поны

Состав работы: выпуск груза через люки или высыпка груза из подвижного (сгребания), зачистка после выгрузки.

Наименование груза	Класс груза	Количество исполнителей, чел.	От 1,00 до 1,50				От
			на одну сторону		на две стороны		на сто
			полувагон	платформа	полувагон	платформа	полувагон
			а	б	в	г	д
Угли каменные всех сортов и антрацит	Н-УК	1	174	594	114	516	168
Угли бурые всех сортов, брикеты топливные всякие	Н-УМ	1	234	648	150	594	222
Торф, кокс, шлак всякий, шлам	Н-Т, Н-КС, Н-КМ, Н-УГР	1	348	900	204	774	336
Руда всякая, песок всякий	Н-РК, Н-РС, Н-РМ, Н-Р, Н-П	1	150	488	96	348	144
Галька, гравий, щебень, камень всякий	Н-Г, Н-К	1	174	474	102	414	168
Антрацит-плита, флюсы	Н-УМ	1	300	750	174	612	288

ценных путях и эстакадах (ОГ)

состава, выгрузка груза, оставшегося в подвижном составе, путем сталкивания

Норматив времени, с											Номер норми- тива
Высота повышенного пути, м											
1,51 до 2,00		От 2,01 до 2,50					От 2,51 до 4,00				
одну рону	на две стороны	на одну сторону		на две стороны			на одну сторону		на две стороны		
плат- фор- ма	полу- вагон	плат- фор- ма	полу- вагон	плат- фор- ма	полу- вагон	плат- фор- ма	полу- вагон	плат- фор- ма	полу- вагон	плат- фор- ма	
570	108	504	138	462	90	414	114	390	78	342	393
624	144	570	180	510	114	462	150	426	96	390	394
876	198	744	270	696	162	618	228	588	138	504	395
390	90	342	120	306	78	276	96	264	60	228	396
462	96	402	138	384	84	336	114	306	72	270	397
720	168	588	234	570	138	486	192	486	114	402	398
е	ж	з	и	к	л	м	н	о	п	р	

Высыпка навалочных грузов на повышенных путях и эстакадах (ОГ)

Состав работы: выпуск груза через люки или высыпка груза из подвижного состава, выгрузка груза, оставшегося в подвижном составе, путем сталкивания (сгребания), зачистка после выгрузки.

Наименование груза	Класс груза	Норматив времени, с								Номер норматива
		Высота повышенного пути более 4,0 м								
		из полувагонов		из коппера		с платформы		из крытого вагона		
		на одну сторону	на две стороны	на одну сторону	на две стороны	на одну сторону	на две стороны	на одну сторону	на две стороны	
Антрацит-плита	Н-УМ	234	121	156	57	—	—	—	—	399
Агломерат горячий	Н-Р	—	62	—	—	—	—	—	—	400
Бокситы	Н-РС Н-РК	234	88	109	42	400	335	607	497	401
Гравий, галька, щебень	Н-Г	136	63	54	22	—	—	—	—	402
Глина вязкая	Н-УП	420	306	—	—	359	475	861	711	403
Глина сухая	Н-УП	263	98	—	—	444	371	653	545	404
Доломит обожженный	Н-К	136	51	60	22	528	432	801	653	405
Доломит сырой	Н-К	113	47	51	19	350	287	521	432	406
Камень известковый	Н-К	117	47	46	21	369	304	538	456	407
Кварцит	Н-К	113	41	53	19	342	287	511	432	408
Кирпичный бой	Н-К	126	50	57	22	381	321	564	482	409
Кокс и коксик	Н-КС	171	63	—	—	467	391	711	586	410
Окалина	Н-РС	187	65	109	40	352	304	521	444	411
Песок всякий	Н-П	117	47	94	34	304	260	381	316	412
Порошок магнезитовый	Н-УК	200	80	164	60	444	371	653	545	413

Продолжение

Наименование груза	Класс груза	Норматив времени, с								Номер норматива
		Высота повышенного пути более 4,0 м								
		из полувагонов		из хоппера		с платформы		из крытого вагона		
		на одну сторону	на две стороны	на одну сторону	на две стороны	на одну сторону	на две стороны	на одну сторону	на две стороны	
Порошок диносовый	Н-УК	—	—	—	—	482	410	711	586	414
Порошок шамотный	Н-УК	—	—	—	—	627	456	820	670	415
Руда железная	Н-РС	117	65	73	76	318	268	468	371	416
Руда марганцевая	Н-РК	117	82	86	33	318	272	608	497	417
Уголь каменный всякий (кроме антрацита-плиты)	Н-УГР	131	54	61	33	321	268	564	468	418
Шлак мартеновский	Н-УМ	156	64	82	30	586	497	887	743	419
Шлам	Н-УГР	156	58	73	37	497	444	743	630	420
		а	б	в	г	д	е	ж	з	

**23. Погрузка-выгрузка лесоматериалов на нижних складах
лесной, целлюлозно-бумажной и деревообрабатывающей промышленности
козловым и башенным кранами**

Таблица 88

Застропка лесоматериалов гибкими стропами (ЗГ)

Фиксажные точки:

начальная — момент начала движения рабочего к грузозахватному устройству для застройки груза;

конечная — момент окончания застройки груза, характеризующийся его готовностью к перемещению.

Состав работы: подойти к грузу, завести стропы под груз, выровнять торцы, навесить петли стропов на крюк крана, отойти в безопасное место.

Наименование груза	Класс груза	Количество исполнителей, чел.	Двухконсольный козловой кран грузоподъемностью 10 т, башенные краны грузоподъемностью 5 и 10 т	Номер норматива
			Норматив времени на 1 застропку, с	
Лесоматериалы круглые длиной до 3 м	ЛК-4	2	109	421
То же длиной 3 м и более	ЛК-6 ЛК-9	2	160	422
Щепа в контейнерах	Л-Р	2	58	423

Таблица 89

Отстропка лесоматериалов от гибких стропов (ОГ)

Фиксажные точки:

начальная — момент начала движения рабочего к грузозахватному устройству для отстропки груза;

конечная — момент окончания отстропки груза.

Состав работы: подойти к грузу, перемещаемому краном, направить его на место отстропки, после полного опускания отцепить груз, снять петлю стропа с крюка крана.

Наименование груза	Класс грузов	Количество исполнителей, чел.	Двухконсольный козловой кран грузоподъемностью 10 т, башенные краны грузоподъемностью 5 и 10 т	Номер норматива
			Норматив времени на одну отстропку, с	
Лесоматериалы круглые длиной до 3 м	ЛК-4	2	47	424
То же длиной 3 м и более	ЛК-6 ЛК-9	2	95	425
Щепа в контейнерах	Л-Р	2	114	426

Застропка пакетированных лесоматериалов на крюковые подвески (ЗГ)

Фиксажные точки:

начальная — момент начала движения рабочего к грузозахватному устройству для застропки груза;

конечная — момент окончания застропки груза, характеризующийся его готовностью к перемещению.

Состав работы: подойти к пакету, застропить его и зацепить за грузозахватное устройство, в случае необходимости придержать до полного натяжения строп.

Наименование груза	Класс груза	Количество исполнителей, чел.	Двухконсольный козловой кран грузоподъемностью 10 т, башенные краны грузоподъемностью 5 и 10 т	Номер норматива
			Норматив времени на одну застропку, с	
Лесоматериалы круглые длиной до 3 м в стропах ПС	ЛК-4	1	47	427
То же в стропах других типов	То же	1	71	428
То же длиной 3 м и более в стропах ПС	ЛК-6 ЛК-9	1	60*	429
Тарная дощечка в стропах ПС	Л-Р	1	38	430
Пиломатериалы, шпалы, брусья в стропах ПС	ЛП-25 ЛП-26 Л-Ш	1	60	431
То же в других обвязках	ЛП-25 ЛП-26 Л-Ш	1	66	432

Погрузка лесоматериалов длиной 3 м и более в стропах ПС башенным краном грузоподъемностью 5 т не производится вследствие малой грузоподъемности.

Отстропка пакетированных лесоматериалов с крюковых подвесок (ОГ)

Фиксажные точки:

начальная — момент начала движения рабочего к грузозахватному устройству для отцепки пакета;

конечная — момент окончания отцепки.

Состав работы: направить пакет на место погрузки, после полного опускания снять крюки строп с грузовых петель пакета.

Наименование груза	Класс груза	Количество исполнителей, чел.	Двухконсольный козловой кран грузоподъемностью 10 т, башенные краны грузоподъемностью 5 и 10 т	Номер норматива
			Норматив времени на одну отстропку, с	
Лесоматериалы круглые длиной до 3 м в стропах ПС	ЛК-4	2	54	433
То же в стропах других типов	ЛК-4	2	47	434
То же длиной 3 м и более в стропах ПС	ЛК-6 ЛК-9	2	58	435
Тарная дощечка в стропах ПС	Л-Р	2	68	436
Пиломатериалы, шпалы, брусья в стропах ПС	ЛП-25 ЛП-26 Л-Ш	2	115	437
То же в других обвязках	Л-Ш	2	123	438

Захват или отдача (высыпка) лесоматериалов грейферами (ЗГ)

Фиксажные точки при захвате:

начальная — момент установки порожнего грейфера на штабель лесоматериалов;

конечная — момент окончания захвата лесоматериалов — полного закрывания челюстей грейфера.

Состав работы: установка порожнего грейфера на штабель лесоматериалов для наиболее полного заполнения, включая разворот и направление грейфера.

Фиксажные точки при отдаче:

начальная — момент начала направления грейфера для высыпки груза;

конечная — момент окончания высыпки груза из грейфера.

Состав работы: направить грейфер с грузом на место высыпки, раскрыть челюсти грейфера и высыпать груз.

Наименование груза	Класс груза	Тип крана	Марка грейфера	Площадь зева, м ²	Количество исполнителей, чел.	Норматив времени, с		Номер норматива	
						на один захват	на одну высыпку		
Лесоматериалы круглые длиной 3 м и более	ЛК-4 ЛК-6 ЛК-9	Двухконсольный козловой и башенный краны грузоподъемностью 10 т	Винтовой ГМЛ-4	1,63	2	76	—	439	
			Вибромоторный ВМГ-10М	1,2	1	—	48	440	
		Башенный кран грузоподъемностью 5 т	Канатный ЗЛК-5М	2,4					
			Винтовой ГМЛ-3	1,0	2	54	—	441	
			Гидромоторный ГГ-5Б	1,2	1	—	32	442	
Щепа	Л-Р	Двухконсольный козловой кран грузоподъемностью 10 т, башенные краны грузоподъемностью 5 и 10 т	Вибромоторный ВМГ-5	1,2					
			Гидромоторный ГГ-5Щ	1,2	1	20	14	443	

Ход двухконсольного козлового и башенного кранов с лесоматериалами (ХГ)

Фиксажные точки:

начальная — момент начала целевого перемещения крана с грузом;

конечная — момент окончания целевого перемещения крана с грузом.

Состав работы: для козловых кранов — поднять груз по вертикали, переместить груз тельферной тележки по горизонтали, переместить кран по подкрановым путям к месту погрузки, опустить груз по вертикали; для башенных кранов — поднять груз на необходимую высоту, переместить по горизонтали и опустить.

Наименование груза	Класс груза	Вид грузозхватных приспособлений	Двухконсольный и башенный краны грузоподъемностью 10 т	Башенный кран грузоподъемностью 5 т	Номер норматива
			Норматив времени на один подъем, с		
Лесоматериалы круглые длиной до 3 м	ЛК-4	Гибкие стальные стропы	62	68	444
То же длиной 3 м и более	ЛК-6 ЛК-9		72	77	445
Щепы в концентратах	Л-Р		62	68	446
Лесоматериалы круглые длиной до 3 м в стропях ПС	ЛК-4	Крюковые подвески	67	73	447
То же в стропях других типов	ЛК-4		62	68	448
То же длиной 3 м и более в стропях ПС	ЛК-6 ЛК-9	То же	72	—	449
Тарная дощечка в стропях ПС	Л-Р	»	62	68	450
Пиломатериалы, шпалы, брусья в стропях ПС и других обвязках	ЛП-25 ЛП-26 Л-Ш	»	69	92	451
Лесоматериалы круглые длиной 3 м и более	ЛК-6 ЛК-9 Л-Р	Грейферные захваты	62	68	452
			а	б	

**Ход двухконсольного козлового и башенного кранов без груза
или с порожним грузозахватным устройством (ХП)**

Фиксажные точки:

начальная — момент начала целевого перемещения крана без груза;

конечная — момент окончания целевого перемещения крана без груза.

Состав работы: для козловых кранов — поднять порожнее грузозахватное устройство по вертикали, переместить грузовую тележку по горизонтали, переместить кран по подкрановым путям к грузу и опустить порожнее грузозахватное устройство по вертикали;

для башенных кранов — поднять порожнее грузозахватное устройство на необходимую высоту, переместить по горизонтали и опустить.

Наименование машин и механизмов	Норматив времени на один подъем, с	Номер норма- тива
Двухконсольный козловой и башенный краны грузоподъемностью 10 т	50	453
Башенный кран грузоподъемностью 5 т	57	454

**24. Погрузка-выгрузка зерновых грузов на элеваторах
и механизированных складах**

Погрузка-выгрузка зерновых грузов производится:

1. Шнековым погрузчиком КШП-3, КШП-5.
2. Автомобилеразгрузчиком ГУАР-15.
3. Стационарными механическими лопатами ТМЛ-2.
4. Шнековыми загрузчиками.
5. Инерционным вагонеразгрузчиком.
6. Отпускными трубами элеваторов.

**Погрузка тяжеловесного зерна ковшовым шнековым погрузчиком
КШП-3 и КШП-5 в автомобиль**

Фиксажные точки:

начальная — прикосновение рабочего к пульту управления, нажатие кнопки «пуск»;

конечная — нажатие кнопки «стоп» транспортера и элеватора.

Состав работы: управление погрузчиком, регулирование количества подаваемого зерна в кузов автомобиля и подборка остатков зерна вокруг автомобиля.

Наименование груза	Класс груза	Количество испол- нителей, чел.	Норматив времени на 1 т, с		Номер норма- тива
			КШП-3	КШП-5	
Тяжеловесное зерно	II III	1	163	139	455
			а	б	

Взвешивание автомобиля с зерном или порожнего в процессе выгрузки автомобилеразгрузчиком ГУАР-16

Фиксажные точки:

начальная — момент выхода водителя из кабины автомобиля после въезда его на платформу весов;

конечная — момент выезда автомобиля с платформы автомобильных весов.

Состав работы: взвесить автомобиль с зерном или порожний, записать по показаниям весов массу взвешиваемого автомобиля с зерном до выгрузки и массу порожнего автомобиля после выгрузки.

Наименование груза	Класс груза	Количество исполнителей, чел.	Весы автомобильные циферблатные с дистанционной регистрацией массы груза марки АЦ-25		Номер норматива
			до выгрузки	после выгрузки	
			Норматив времени на 1 автомобиль, с		
Тяжеловесное зерно	Н-3Т	1	30	49	456
			а	б	

Таблица 97

Выгрузка зерна из автомобиля автомобилеразгрузчиком ГУАР-16

Фиксажные точки:

начальная — момент включения разгрузчика;

конечная — момент выключения разгрузчика.

Состав работы: включить механизм поворота платформы для подъема и наклона автомобиля с зерном над приемным бункером. Наблюдение за полной выгрузкой зерна самотеком из кузова автомобиля в приемный бункер. Опустить платформу с порожним автомобилем в горизонтальное положение. Выключить механизм поворота платформы нажатием кнопки пультауправления.

Наименование груза	Класс груза	Количество исполнителей, чел.	Норматив времени на 1 автомобиль, с	Номер норматива
Тяжеловесное зерно	Н-3Т	1	153	457

Примечание. Нормативами предусмотрена выгрузка зерна из автомобилей грузоподъемностью 5 т.

Выгрузка зерна из вагонов стационарными механическими лопатами ТМЛ-2М

Фиксажные точки:

начальная — момент прикосновения руки рабочего к механической лопате;

конечная — момент отрыва руки рабочего от механической лопаты после окончательной выгрузки зерна.

Состав работы: войти в вагон со щитом механической лопаты, погрузить щит в зерно, наклонить верх щита вперед для ослабления троса, переместить зерно в вагоне щитом к дверному проему с целью его высыпания самотеком в приемный бункер, вернуть щит для последующей выгрузки.

Наименование груза	Класс груза	Количество исполнителей, чел.	Тип механизма	Норматив времени на 1 т, с	Номер норматива
Зерно тяжеловесное	Н-ЗТ	2	Стационарная механическая лопата ТМЛ-2М	158	458

Примечание. Нормативами предусмотрена выгрузка зерна из железнодорожных вагонов грузоподъемностью 60 т.

Включение (выключение) оборудования при погрузке муки шнековым загрузчиком из отпускных силосов в автомобили-цистерны (автомуковозы)

Фиксажные точки:

начальная — момент прикосновения к кнопке включения оборудования;

конечная — момент прикосновения к кнопке выключения оборудования.

Состав работы: подойти к пульту управления, включить или выключить шнековый загрузчик и транспортер нажатием кнопки управления.

Наименование груза	Класс груза	Количество исполнителей, чел.	Включение оборудования	Выключение оборудования	Номер норматива
			Норматив времени, с		
Мука	Н-М	1	26	24	459
			я	б	

Установка (снятие) 2 рукавов отпускного устройства при загрузке муки шнековым загрузчиком в автомуковоз

Фиксажные точки:

при установке: начальная — момент прикосновения руки к отпускному рукаву;

конечная — первый шаг к пульту управления;

при снятии: начальная — первый шаг к рукаву отпускного устройства; конечная — момент прикосновения руки к люку.

Состав работы:

при установке: последовательно опустить 2 рукава отпускного устройства в люки автомуковоза путем нажатия на кнопки выносного пульта управления;

при снятии: выйти из рабочего помещения к муквозу, подняться по лестнице и последовательно поднять рукава отпускного устройства из люков путем нажатия кнопок выносного пульта управления.

Наименование груза	Класс груза	Количество исполнителей, чел.	Установка	Снятие	Номер норматива
			Норматив времени, с		
Мука	Н-М	1	51	64	460
			а	б	

Таблица 101

Погрузка муки шнековым загрузчиком из отпускных силосов в автомуковоз

Фиксажные точки:

начальная — момент отрыва руки от пульта управления после его включения;

конечная — момент прикосновения руки к пульта управления для отключения оборудования.

Состав работы: активное наблюдение за заполнением цистерны автомуковоза.

Наименование груза	Класс груза	Количество исполнителей, чел.	Норматив времени на 1 автомуковоз, с	Номер норматива
Мука	Н-М	1	862	461

Примечание. Нормативами предусмотрена погрузка муки в автомобильно-цистерны (автомуковозы) грузоподъемностью 7 т.

Таблица 102

Переезд автомуковоза для заполнения 2-й цистерны при погрузке муки шнековым загрузчиком

Фиксажные точки:

начальная — момент начала движения автомуковоза;

конечная — момент окончания взвешивания автомуковоза.

Состав работы: переместить автомуковоз для заполнения второй цистерны. Взвешивание автомуковоза.

Наименование груза	Класс груза	Количество исполнителей, чел.	Норматив времени, с	Номер норматива
Мука	Н-М	1	49	462

**Пломбирование люков автомуковоза при погрузке муки
шнековым загрузчиком**

Фиксажные точки:

начальная — момент начала пломбирования люков автомуковоза;

конечная — момент окончания пломбирования люков автомуковоза.

Состав работы: подойти к люкам и опломбировать их.

Наименование груза	Класс груза	Количество исполнителей, чел.	Норматив времени, с	Номер норматива
Мука навалом	Н-М		44	463

Выгрузка зерна инерционным вагоноразгрузчиком (ИРМ)

Фиксажные точки:

начальная — момент включения механизма качания;

конечная — закрывание двери вагона при помощи щитоотжимателя.

Состав работы: включить механизм качания, вагон раскачивается и зерно через открытый дверной проем высыпается в приемное устройство; по окончании выгрузки вагона производится выключение механизма качания. Раскрепление вагона и закрепление платформы. Закрывание двери при помощи щитоотжимателя.

Класс груза	Количество исполнителей, чел.	Норматив времени на 1 вагон, с	Номер норматива
Н-ЗТ	1 механизатор	2040	464
Н-ЗЛ	1 механизатор	2160	465

Выгрузка зерна из вагона до 30% самотеком (до включения ИРМ)

Фиксажные точки:

начальная — момент установки вагона на платформу;

конечная — момент включения механизма качания.

Состав работы: установить вагон на платформу, закрепить зажимами вагон к платформе, включить пультаотжиматель для открывания дверного проема вагона, зерно частично (до 30%) самотеком высыпается в приемное устройство. Механизатор проводит активное наблюдение за выгрузкой зерна из вагона.

Класс груза	Количество исполнителей, чел.	Норматив времени на 1 вагон, с	Номер норматива
Н-ЗТ	1 механизатор	900	466
Н-ЗЛ	1 механизатор	1080	467

**Установка и снятие отпускных труб элеватора при погрузке зерна
в железнодорожные вагоны**

Фиксажные точки:

начальная — момент прикосновения к самотечной трубе;

конечная — момент окончания полной установки (снятия) последней самотечной трубы.

Состав работы: подняться по лестнице на верхнюю площадку, перейти на крышу вагона и вручную последовательно опустить четыре трубы в верхние люки вагона. По окончании погрузки поднять из верхних люков вагона четыре трубы. При опускании и снятии отпускных труб один рабочий направляет трубу в люк вагона, а другой — с пульта управления нажатием кнопки опускает соответствующую трубу или поднимает ее.

Наименование отпускных труб	Количество исполнителей, чел.	Норматив времени на 1 вагон, с	Номер норматива
Обычные	2	135	468
Телескопические	2	41	469

Таблица 107

**Открывание (закрывание) задвижек при погрузке зерна в вагон
отпускными трубами элеватора**

Фиксажные точки:

начальная — момент прикосновения руки к задвижке;

конечная — момент окончания полного открывания или закрывания последней задвижки.

Состав работы:

обычные отпускные трубы — подойти к задвижке, находящейся на верхней площадке, открыть (закрыть) вручную поочередно все задвижки, переходя последовательно от одной к другой;

телескопические отпускные трубы — открыть (закрыть) задвижки нажатием соответствующей кнопки на пульте управления.

Наименование отпускных труб	Количество исполнителей, чел.	Открывание задвижек	Закрывание задвижек	Номер норматива
		Норматив времени на 1 вагон, с		
Обычные отпускные трубы	1	50	49	470
Телескопические отпускные трубы	1	33	32	471
		а	б	

**Открывание (закрывание) люков железнодорожного вагона
при погрузке зерновых грузов отпускными трубами элеватора**

Фиксажные точки:

начальная — момент прикосновения к крюку или к крышке первого люка;
конечная — момент полного открывания (закрывания) крышки последнего люка.

Состав работы: взять железный крюк, находящийся на рабочей площадке у вагона, войти в вагон и открыть поочередно четыре люка или подняться по лестнице на крышу вагона и открыть четыре люка вагона. Прижать крышку люка к прижимной раме, установив ручку люка вдоль вагона, повернуть ручку люка до зацепления защелки на ручке с крючком крышки люка и входа ушка, расположенного на верхнем конце ручки в паз блокирующего устройства.

Количество исполнителей, чел.	Единица измерения	Открывание верхних люков	Закрывание верхних люков	Номер норматива
		Норматив времени на 1 вагон, с		
1	4 люка (1 вагон)	120	100	472
		а	б	

Таблица 109

Оборудование вагона перед погрузкой зерна отпускными трубами элеватора

Фиксажные точки:

начальная — момент начала подготовки вагона к погрузке;
конечная — момент окончания подготовки вагона к погрузке.

Состав работы: герметизировать люки, окна, двери вагона.

Количество исполнителей, чел.	Норматив времени на 1 вагон, с	Номер норматива
2	964	473

Таблица 110

**Включение и выключение оборудования при погрузке зерновых грузов
в железнодорожный вагон отпускными трубами элеваторов**

Фиксажные точки:

начальная — момент прикосновения к кнопке включения оборудования;
конечная — момент прикосновения к кнопке выключения оборудования

Состав работы: подойти к пульту управления оборудованием, включить кнопку пуска механизма погрузки зерна в железнодорожный вагон отпускными трубами элеваторов. По окончании погрузки вагона прекратить подачу зерна нажатием кнопки пульта управления.

Количество исполнителей, чел.	Единица измерения	Норматив времени, с	Номер норматива
1	1 вагон	196	474

**Погрузка зерновых грузов в вагон отпускными трубами
элеваторов**

Фиксажные точки:

начальная — момент начала движения зерна по отпускным трубам;
конечная — момент окончания движения зерна по отпускным трубам.

Состав работы: активное наблюдение за равномерным распределением зерна в вагоне при погрузке отпускными трубами.

Наименование груза	Класс груза	Количество исполнителей, чел.	Отпускные трубы производительностью норки 175 т/ч				Номер норматива
			обычные		телескопические		
			Диаметр труб, мм				
			200	280—380	200	280—380	
			Норматив времени на 1 вагон, с				
Зерно тяжеловесное	Н-ЗТ	1	—	3107	4895	3107	475
Зерно легковесное	Н-ЗЛ	1	5004	—	5004	—	476
			а	б	в	г	

**25. Погрузка цемента в автомобили-цистерны (автоцементовозы)
и в специализированный подвижной железнодорожный состав
(хопперы, цементовозы)**

**Подъезд (отъезд) автоцементовоза под загрузочное
устройство (бункер)**

Фиксажные точки (подъезд):

начальная — момент начала движения автоцементовоза;

конечная — момент окончательной остановки автоцементовоза к месту погрузки.

Фиксажные точки (отъезд):

начальная — момент начала движения автоцементовоза;

конечная — момент окончания движения автоцементовоза от места погрузки.

Тип механизма	Количество исполнителей, чел.	Расстояние перемещения, м	Норматив времени, с		Номер норматива
			на подъезд	на отъезд	
Автоцементовоз	1	5	6	6	477
		10	12	12	478
		30	36	36	479
		50	60	60	480
		а	б		

**Опускание загрузочного рукава в люк цистерны автоцементовоза
при помощи электротали или вручную**

Фиксажные точки:

начальная — первый шаг к пульту управления для включения кнопки электротали или первый шаг к загрузочному рукаву;

конечная — момент отрыва руки от кнопки выключения электротали или момент отрыва руки от загрузочного рукава.

Состав работы: подняться по лестнице и опустить загрузочный рукав в люк цистерны путем нажатия кнопки включения электротали или подойти к загрузочному рукаву, снять его с крюка и опустить в люк цистерны (высота опускания — 1 м).

Наименование и класс груза	Количество исполнителей, чел.	Тип механизма	Норматив времени, с	Номер норматива
Цемент Н Т навалом.	1	Электроталь	10	481
То же	1	Вручную	15	482

**Погрузка цемента в цистерну из отпускного силоса через бункер
при помощи сжатого воздуха с последующим уплотнением
и догрузкой цемента**

Фиксажные точки:

начальная — момент прикосновения руки к пульту управления для его включения;

конечная — момент прикосновения руки к пульту управления для его отключения.

Состав работы: активное наблюдение за заполнением цистерны цементом. После наполнения производится уплотнение цемента в цистерне, автоцементовоз несколько раз производит отъезд (подъезд) от загрузочного устройства с резким торможением.

Наименование и класс груза	Количество исполнителей, чел.	Грузоподъемность, т	Тип механизма	Норматив времени на 1 цементовоз, с	Номер норматива
Цемент Н-Т навалом	1	Н	Компрессор: подача сжатого воздуха в силос (бункер) и цементопровод 2—3 атм	607	483
	1	13,0	2—3 атм	925	484

**Поднятие загрузочного рукава из люка цистерны
при помощи электротали или вручную**

Фиксажные точки:

начальная — первый шаг к пульту управления для включения кнопки электротали или первый шаг к загрузочному рукаву;

конечная — момент отрыва руки от кнопки выключения электротали или момент отрыва руки от загрузочного рукава.

Состав работы: подняться по лестнице и поднять загрузочный рукав из люка цистерны путем включения электротали или подойти к загрузочному рукаву, поднять его из люка цистерны и повесить на крюк (высота поднятия — 1 м).

Наименование и класс груза	Количество исполнителей, чел.	Тип механизма	Норматив времени, с	Номер норматива
Цемент Н-Т навалом	1	Электроталь	15	485
	1	Вручную	19	486

Таблица 116

**Перестановка хоппера (подкатка или откатка)
при помощи электролебедки или тепловоза**

Фиксажные точки:

начальная — момент прикосновения сцепки тепловоза к хопперу или момент прикосновения к тросу или к кнопке включения электролебедки для подтаскивания его к хопперу;

конечная — момент полной остановки хоппера под загрузочное устройство или момент окончания отсоединения троса от хоппера.

Состав работы:

для тепловоза — подать тепловоз, сманеврировать, зацепить за крюк захватного устройства хоппера и вывезти хоппер для целевого назначения;

для электролебедки — подойти к электролебедке, взять трос и зацепить его за крюк хоппера, включить мотор и вывезти хоппер для целевого перемещения.

Тип механизма	Количество исполнителей, чел.	Единица измерения	Расстояние перемещения, м	Норматив времени, с	Номер норматива
Тепловоз	2	1 хоппер	200	250	487
Электролебедки	2	1 хоппер	25	140	488

Осмотр хоппера перед загрузкой цементом Таблица 117

Фиксажные точки:

начальная — момент прикосновения к крышке разгрузочного люка;

конечная — момент полного открывания загрузочного люка.

Состав работы: подойти к хопперу, открыть крышки разгрузочного и загрузочного люка, осмотреть его, затем проложить бумажные прокладки под разгрузочный люк и закрыть люк.

Единица измерения	Количество исполнителей, чел.	Норматив времени, с	Номер норматива
1 хоппер	1	461	489

**Опускание загрузочного рукава в люк хоппера
при помощи электротали или вручную**

Таблица 118

Фиксажные точки:

начальная — первый шаг к пульту для включения кнопки электротали или к загрузочному рукаву;

конечная — момент отрыва руки от кнопки выключения электротали или момент отрыва руки от загрузочного рукава.

Состав работы: подняться по лестнице и опустить загрузочный рукав в люк хоппера путем включения электротали или подойти к загрузочному рукаву, снять его с крюка и опустить в люк хоппера (высота опускания — 1 м) и закрепить проволокой.

Тип механизма	Наименование и класс груза	Количество исполнителей, чел.	Норматив времени, с	Номер норматива
Электроталь	Цемент Н-Т навалом	1	24	490
Вручную	То же	1	35	491

Таблица 119

**Погрузка цемента в хоппер из отпускового силоса через бункер
при помощи сжатого воздуха**

Фиксажные точки:

начальная — момент прикосновения руки к пульту управления для его включения;

конечная — момент прикосновения руки к пульту управления для его отключения.

Состав работы: активное наблюдение за заполнением хоппера цементом.

Наименование и класс груза	Количество исполнителей, чел.	Параметры		Норматив времени на 1 хоппер, с	Номер норматива
		давление сжатого воздуха, атм	диаметр загрузочного рукава, мм		
Цемент Н-Т навалом	1	2	150	2100	492
	1	3,5	150	1224	493
	1	4	250	699	494

Подача сжатого воздуха в силос (бункер) и цементопровод

Цемент Н-Т навалом	1	2	150	2100	492
	1	3,5	150	1224	493
	1	4	250	699	494

Примечание. Нормативами предусмотрена погрузка цемента в хопперы (цементовозы) грузоподъемностью 60—67 т.

**Поднятие загрузочного рукава из люка хоппера
при помощи электротали или вручную**

Фиксажные точки:

начальная — первый шаг к пульта управления для включения кнопки электротали или первый шаг к загрузочному рукаву;

конечная — момент отрыва руки от кнопки выключения электротали или момент отрыва руки от загрузочного рукава.

Состав работы: подняться по лестнице и поднять загрузочный рукав из люка хоппера путем включения электротали или подойти к загрузочному рукаву, поднять его из люка хоппера и повесить его на крючок (высота поднятия — 1 м).

Наименование и класс груза	Количество исполнителей, чел.	Тип механизма	Норматив времени, с	Номер норматива
Цемент Н-Т навалом	1	Электроталь	15	495
То же	1	Вручную	30	496

Закрывание загрузочной крышки люка хоппера вручную

Фиксажные точки:

начальная — момент прикосновения к крышке люка;

конечная — момент окончательного закрывания крышки люка.

Состав работы: поднять крышку люка и закрепить ее вручную.

Количество исполнителей, чел.	Единица измерения	Норматив времени, с	Номер норматива
1	1 крышка	30	497

Взвешивание загруженного хоппера на автоматических весах.

Фиксажные точки:

начальная — момент прикосновения к тросу для перетаскивания его к хопперу;

конечная — момент окончания отсоединения троса от хоппера.

Состав работы: взять трос электролебедки, поднести и присоединить его к хопперу, переместить хоппер при помощи электролебедки (расстояние — 25 м) на автоматические весы и взвесить его. После взвешивания хоппер переместить на расстояние 25 м от весов.

Тип механизма	Количество исполнителей, чел.	Единица измерения	Расстояние перемещения, м	Норматив времени, с	Номер норматива
Электролебедка	2	1 хоппер	50	600	498

Переход от одного хоппера к другому

Фиксажные точки:

начальная — момент начала движения от одного хоппера;

конечная — момент остановки у другого хоппера.

Состав работы: переход от одного хоппера к другому по железнодорожному пути на расстояние до 15 м.

Количество исполнителей, чел.	Норматив времени, с	Номер норматива
	60	499

26. Погрузка цемента в бумажных мешках перегрузочной машиной «Боймер» в крытый железнодорожный вагон

В операцию «Погрузка цемента в бумажных мешках перегрузочной машиной «Боймер» входят следующие элементы:

установка (или выдвижение) транспортера перегрузочной машины в (из) крытый железнодорожный вагон;

укладка мешков с цементом перегрузочной машиной «Боймер» в вагоне;

перемещение транспортера перегрузочной машины «Боймер» вручную для загрузки второй половины вагона;

перестановка рабочих в процессе работы;

взвешивание груженого вагона на автоматических весах;

переход от одного вагона к другому.

Нормативы времени на взвешивание груженого вагона и переход рабочих от одного вагона к другому помещены в табл. 122, 123. Перестановка рабочих в процессе работы осуществляется в течение смены каждые 50 минут. Время на перестановку рабочих, а также на открывание и закрывание дверей вагона, накладку и снятие закруток на двери вагона, открывание и закрывание дверей; подкатку и откатку груженных и порожних железнодорожных вагонов предусмотрены таблицей «Нормативы времени на подготовительно-заключительные работы, организационное и техническое обслуживание рабочего места, перерывы, предусмотренные технологией и организацией производственного процесса, перерывы на отдых и личные надобности».

**Установка в крытый железнодорожный вагон
или выдвижение из вагона транспортера перегрузочной машины «Боймер»**

Фиксажные точки:

при установке транспортера в рабочее положение

начальная — момент прикосновения руки к кнопке включения транспортера;

конечная — момент начала движения транспортера;

при выдвижении транспортера из вагона

начальная — момент прикосновения руки к кнопке выключения транспортера;

конечная — момент окончания выдвижения транспортера из вагона.

Состав работы: установить транспортер перегрузочной машины «Боймер» в крытом железнодорожном вагоне, подойти к пульта управления и нажатием кнопки пустить транспортер или выключить транспортер и выдвинуть его из вагона.

Тип механизма	Количество исполнителей, чел.	Норматив времени, с	Номер норматива
Перегрузочная машина «Боймер»	2	294	500

Таблица 125

**Укладка мешков с цементом перегрузочной машиной «Боймер»
в вагоне с ручной догрузкой**

Фиксажные точки:

начальная — момент прикосновения руки рабочего к мешку с цементом;

конечная — момент отрыва руки от мешка с цементом.

Состав работы:

при механизированной погрузке — направить вручную поступающий с транспортера перегрузочной машины «Боймер» мешок с цементом для укладки его в штабель;

при ручной догрузке — подойти к столу транспортера, снять мешок с цементом, переместить и уложить его в штабель.

Наименование груза	Класс груза	Тип механизма	Количество исполнителей, чел.	Норматив времени, с	Номер норматива
Цемент в бумажных мешках массой до 50 кг	М-Т	Перегрузочная машина «Боймер»	2	2628	501
То же	То же	Вручную	2	13824	502

Примечание. Нормативами предусмотрена погрузка цемента в мешках перегрузочной машиной «Боймер» до 70% железнодорожного вагона грузоподъемностью 63 т.

**Перемещение транспортера перегрузочной машины «Боймер»
вручную для загрузки второй половины вагона**

Фиксажные точки:

начальная — момент начала перемещения транспортера во вторую половину вагона;

конечная — момент окончания перемещения транспортера.

Состав работы: передвинуть транспортер во вторую половину вагона на расстояние до 7 м.

Тип механизма	Количество исполнителей, чел.	Норматив времени, с	Номер норматива
Перегрузочная машина «Боймер»	1	16	503

**РАЗДЕЛ II. НОРМАТИВЫ ВРЕМЕНИ НА ЭЛЕМЕНТЫ ОПЕРАЦИЙ
ТЕХНОЛОГИЧЕСКОГО ПРОЦЕССА ПОГРУЗОЧНО-РАЗГРУЗОЧНЫХ РАБОТ,
ВЫПОЛНЯЕМЫХ ВРУЧНУЮ С ПРИМЕНЕНИЕМ И БЕЗ ПРИМЕНЕНИЯ
ПРОСТЕЙШИХ ПРИСПОСОБЛЕНИЙ**

Для погрузочно-разгрузочных работ, выполняемых вручную с применением и без применения простейших приспособлений, нормативы времени рассчитаны для элементов:

а) формирование подъема груза, условное обозначение — ФГ целевое назначение — укладка вручную на простейшем приспособлении для последующего перемещения;

б) расформирование подъема груза, условное обозначение — РГ, целевое назначение — снятие вручную груза с простейшего приспособления на место его штабелирования;

в) захват груза (взятие) тележкой-медведкой, условное обозначение — ЗГ, целевое назначение — захват груза для последующего перемещения;

г) отдача (снятие) груза с тележки-медведки, условное обозначение — ОГ, целевое назначение — отдача груза с укладкой его в штабель;

д) захват (взятие) груза вручную, условное обозначение — ЗГ, целевое назначение — взятие груза для последующего перемещения его вручную;

е) отдача (снятие) груза вручную, условное обозначение — ОГ, целевое назначение — снятие груза и укладка его в штабель;

ж) ход с груженой тележкой (перемещаемой электрокаром), многоярусной тележкой, ход контейнера ХКЛ-18, тележкой грузоподъемностью более 250 кг, условное обозначение — ХГ, целевое назначение — перемещение груза ручной тележкой из первоначального места укладки в заданное и ход с порожней ручной тележкой, условное обозначение — ХП, целевое назначение — возвращение с порожней ручной тележкой.

Формирование подъема мясных грузов на тележку вручную (ФГ)

Фиксажные точки:

начальная — момент начала движения к тележке без груза;

конечная — момент окончания откатки тележки с грузом.

Состав работы: подойти к порожней тележке, подкатить ее вручную к месту формирования подъема груза. Взять отдельное место груза из штабеля (или снять с подвешного пути или с подвешного крюка, опустить его по спуску на стол, выбить крючок). Уложить на тележку и откатить груженую тележку на расстояние до 5 м.

Наименование груза	Класс груза	Количество исполнителей, чел.	Место производства работ				Номер норматива
			склад (камера холодильника)		изотермический вагон		
			из штабеля	с подвешного пути	из штабеля	с подвешного пути	
			Норматив времени на 1 т, с				
Мясо мороженое:	Я-00	2	342	384	370	—	504
	Я-00	2	369	426	409	—	505
	Я-Л	2	427	525	461	—	506
Мясо охлажденное:	Я-00	2	—	508	—	523	507
	Я-00	2	—	531	—	512	508
			а	б	в	г	

Таблица 128

Формирование подъема порожних лотков в многоярусной тележке без раскладки по ячейкам вручную (ФГ)

Фиксажные точки:

начальная — момент прикосновения к порожнему лотку, уложенному в автомобиле-фургоне;

конечная — момент окончания укладки последнего порожнего лотка в тележку.

Состав работы: подойти к автомобилю-фургону, взять порожний лоток и уложить в тележку без раскладки по ячейкам.

Наименование груза	Класс груза	Количество исполнителей, чел.	Место производства работ: рампа склада	Номер норматива
			Норматив времени на 1 тележку, с*	
Лотки хлебные порожние № 2 (масса лотка 3 кг)	Я-Л	1	410	509
№ 3 (масса лотка 4 кг)		1	425	510

* В одну многоярусную тележку грузится без раскладки по ячейкам в среднем 100 лотков.

Формирование или расформирование подъема груза на (с) тележку-медведку (ФГ) или (РГ)

При формировании

Фиксажные точки:

начальная — момент прикосновения рук рабочего к грузу (к первому грузовому месту);

конечная — момент первого шага рабочего с груженой тележкой.

Состав работы: взять одно или несколько грузовых мест самостоятельно или с помощью другого рабочего и уложить на тележку-медведку.

При расформировании

Фиксажные точки:

начальная — момент прикосновения рук рабочего к грузу;

конечная — момент первого шага рабочего без груза с тележкой-медведкой.

Состав работы: взять одно или несколько грузовых мест с тележки-медведки самостоятельно или с помощью другого рабочего и уложить груз в вагоне, складе, автомобиле.

Наименование груза	Место груза на тележке-медведке, кг	Место производства работ: вагон, склад, автомобиль	Номер норматива
		Высота штабеля до 1,6 м	
		Норматив времени на 1 ношу, с	
Тарно-упаковочные и штучные грузы в мешках, кипах, ящиках (открытых и закрытых) и неупакованные места, в баллонах, бидонах, связках, решетках	До 80	23	511
	81—125	40	512
	126—185	70	513
	186—250	120	514

Таблица 130

Расформирование подъема мясных грузов с тележки вручную (РГ)

Фиксажные точки:

начальная — момент начала движения к тележке с грузом;

конечная — момент окончания откатки тележки без груза.

Состав работы: подойти к груженой тележке, подкатить ее вручную к месту расформирования подъема груза. Взять отдельное место груза с тележки и уложить его в штабель или подвесить груз на подвесной путь (подняв его вручную или механизированным способом), откатить порожнюю тележку на расстояние до 5 м.

Наименование груза	Класс груза	Количество исполнителей, чел.	Место производства работ: склад (камера холодильника)			Номер норматива
			в штабель	на подвесной путь		
				вручную	механизированным способом	
Норматив времени, на 1 т, с						
Мясо мороженое:						
говядина	Я-00	2	327	—	385	515
свинина	Я-00	2	327	—	376	516
баранина	Я-Л	2	423	—	431	517

Наименование груза	Класс груза	Количество исполнителей, чел.	Место производства работ: склад (камера холодильника)				Номер норматива
			в штабель	на подвесной путь		автомобиль	
				вручную	механизированным способом		
Норматив времени, на 1 т, с							
Мясо охлажденное:							
говядина	Я-00	2	—	670	355	503	518
свинина	Я-00	2	—	600	338	465	519
			а	б	в	г	

Таблица 131

Расформирование подъема хлебобулочных изделий в лотках из многоярусной тележки в автомобиль вручную (РГ)

Фиксажные точки:

начальная — момент прикосновения к лотку с хлебобулочными изделиями в многоярусной тележке;

конечная — момент окончания укладки последнего лотка с хлебобулочными изделиями в автомобиль.

Состав работы: подойти к груженой тележке, взять лоток с хлебобулочными изделиями из многоярусной тележки и уложить его в автомобиль.

Наименование и класс груза	Масса одного места, кг	Количество исполнителей, чел.	Масса хлебобулочных изделий в лотках на многоярусной тележке, кг	Место производства работ: рампа, склад	Номер норматива
				Норматив времени на 1 т, с	
Хлеб печеный всякий, хлебобулочные изделия в лотках № 2, 3, 11 Я-Л	До 5,5	1	154	2132	520
	5,6—6,0	1	168	1960	521
	6,1—6,5	1	182	1812	522
	6,6—7,0	1	196	1685	523
	7,1—7,5	1	210	1576	524
	7,6—8,0	1	224	1479	525
	8,1—8,5	1	238	1396	526
	8,6—9,0	1	252	1321	527
	9,1—9,5	1	266	1255	528
	9,6—10,0	1	280	1194	529
	10,1—11,0	1	308	1088	530
	11,1—12,0	1	336	1002	531
	12,1—13,0	1	364	925	532
	13,1—14,0	1	392	863	533
14,1—15,0	1	420	809	534	

Захват (взятие) груза тележкой-медведкой (ЗГ)

Фиксажные точки:

начальная — момент прикосновения рук рабочего к грузовому месту;

конечная — момент первого шага рабочего к грузовой тележке.

Состав работы: наклонить одно или несколько грузовых мест вперед, завести козырек тележки-медведки под нижнее основание первого грузового места, наклонить грузовое место или несколько грузовых мест на раму тележки-медведки.

Наименование груза	Масса груза на тележке-медведке, кг	Место производства работ: вагон, склад, автомобиль	Номер норматива
		Норматив времени на 1 место, с	
Тарно-упаковочные и штучные грузы в мешках, кипах, ящиках (открытых и закрытых) и неупакованные места, в баллонах, бидонах, связках, решетках	До 80	8	535
	81—125	11	536
	126—185	13	537
	186—250	16	538

Таблица 133

Отдача (снятие) груза с тележки-медведки (ОГ)

Фиксажные точки:

начальная — момент прикосновения рук рабочего к грузу;

конечная — момент первого шага рабочего без груза с тележкой-медведкой.

Состав работы: наклонить тележку-медведку вперед, придерживая груз, вывести козырек тележки-медведки из-под груза.

Наименование груза	Масса груза на тележке-медведке, кг	Место производства работ: вагон, склад, автомобиль	Номер норматива
		Норматив времени на 1 место, с	
Тарно-упаковочные и штучные грузы в мешках, кипах, ящиках (открытых и закрытых) и неупакованные места, в баллонах, бидонах, связках, решетках	До 80	6	539
	81—125	9	540
	126—185	11	541
	186—250	15	542

Таблица 134

Захват (взятие) груза вручную (ЗГ)

Фиксажные точки:

начальная — момент прикосновения рук рабочего к грузу, предназначенному для перемещения;

конечная — момент первого шага рабочего с грузом.

Состав работы: взять груз (отдельное место или несколько мест) самостоятельно или с помощью других грузчиков из штабеля, с поддона или с ручной тележки для последующего перемещения к месту укладки груза.

Наименование груза	Масса груза, кг	Место производства работ: вагон, склад, автомобиль			Номер норматива
		Высота взятия груза, м			
		До 0,75	0,76—1,60	1,61—3,00	
		Норматив времени на 1 пошу, с			
Тарно-упаковочные и штучные грузы в мешках, кипах, ящиках (открытых и закрытых) и неупакованные места, в баллонах, бидонах, связках, решетках	До 10	2	3	5	543
	11—16	3	4	6	544
	17—25	4	6	8	545
	26—35	5	7	11	546
	36—50	7	10	15	547
	51—80	9	13	20	548

Таблица 135

Отдача (снятие и укладка) груза вручную (ОГ)

Фиксационные точки:

начальная — момент прикосновения рук рабочего к грузу;

конечная — момент первого шага рабочего без груза.

Состав работы: снять одно или несколько грузовых мест с плеча (самостоятельно или с помощью другого грузчика) и уложить груз в штабель, на поддон или на ручную тележку.

Наименование груза	Масса груза, кг	Место производства работ: вагон, склад, автомобиль			Номер норматива
		Высота укладки, м			
		До 0,75	0,76—1,60	1,61—3,00	
		Норматив времени на 1 пошу, с			
Тарно-упаковочные и штучные грузы в мешках, кипах, ящиках (открытых и закрытых) и неупакованные места, в баллонах, бидонах, связках, решетках	До 10	1	2	3	549
	11—16	2	3	4	550
	17—25	3	4	5	551
	26—35	4	5	8	552
	36—50	5	8	11	553
	51—80	8	12	17	554
		а	б	в	

Таблица 136

Ход тележки с мясными грузами, перемещаемой электрокаром, со взвешиванием на врезных весах (ХГ)

Фиксационные точки:

начальная — момент начала движения электрокара к груженой тележке;

конечная — момент окончания отцепки груженой тележки от электрокара.

Состав работы: переместить электрокар, сманеврировать, произведя автоматическую сцепку с груженой тележкой, переместить ее до весов, установить

на весы, взвесить, снять с весов и переместить в заданное место на расстоянии до 50 м, отцепить вручную груженую тележку.

Масса груза на тележке, кг	Количество исполнителей, чел.	Норматив времени на 1 рейс тележки, с	Номер норматива
420	1	125	555
520	1	137	556
560	1	142	557
585	1	145	558
600	1	147	559

Таблица 137

Ход многоярусной тележки (емкостью 28 лотков) с хлебобулочными изделиями, перемещаемой вручную (ХГ)

Фиксажные точки:

начальная — момент начала движения рабочего с груженой тележкой;

конечная — момент остановки рабочего с груженой тележкой в зоне расформирования груза.

Состав работы: взяться за тележку, столкнуть с места, сманеврировать и вывезти тележку на направление маршрута, переместить в зону расформирования груза на расстоянии до 5 м, сманеврировать и установить под выгрузку.

Наименование и класс груза	Масса одного места, кг	Количество исполнителей, чел.	Масса хлебобулочных изделий в лотках на многоярусной тележке, кг	Место производства работ: рампа склада	Номер норматива
				Норматив времени, с	
Хлеб печеный всякий, хлебобулочные изделия в лотках № 2, 3, II Я-Л	До 10	1	До 308	21,5	560
	11—15	1	309—420	25,5	561
Хлеб печеный всякий, хлебобулочные изделия в лотках № 2, 3, II Я-Л	До 5,5	1	154	139	562
	5,5—6,0	1	168	128	563
	6,1—6,5	1	182	118	564
	6,6—7,0	1	196	109	565
	7,1—7,5	1	210	102	566
	7,6—8,0	1	224	96	567
	8,1—8,5	1	238	90	568
	8,6—9,0	1	252	85	569
				На 1 тонну	

Продолжение

Наименование и класс груза	Масса одного места, кг	Коли- чество испол- ните- лей, чел.	Масса хлебо- булочных изделий в лотках на многоярусной тележке, кг	Место произ- водства работ: рампа склада	Номер норма- тива
				Норматив времени, с	
	9,1—9,5	1	266	80	570
	9,6—10,0	1	280	77	571
	10,1—11,0	1	308	70	572
				На 1 тонну	
Хлеб печеный вся- кий, хлебобу- лочные изделия в лотках № 2, 3, II Я-Л	11,1—12,0	1	336	67	573
	12,1—13,0	1	364	64	574
	13,1—14,0	1	392	62	575
	14,1—15,0	1	420	59	576

**Ход контейнера ХКЛ-18 с хлебобулочными изделиями и установка на опускающей борт
автомобиля-фургона вручную (ХГ)**

Фиксационные точки:

начальная — момент начала движения с грузом контейнером;

конечная — момент окончания установки груза контейнера на опускающей борт автомобиля.

Состав работы: взяться за контейнер, переместить его к автомобилю на расстояние до 20 м и установить на опускающей борт автомобиля-фургона.

Наименование и класс груза	Масса одного изделия, кг	Количество исполните- лей, чел.	Масса контей- нера с хле- бобулоч- ными изде- лиями в лотках*	Перемещение контейнера по рампе склада	Установка контейнера на опускающей борт авто- мобиля- фургона	Перемещение контейнера по рампе склада и ус- тановка его на опускающей борт авто- мобиля- фургона	Номер норма- тива
Хлеб печеный всякий, хлебо- булочные изделия в лотках № 2 Я-Л:							
Орловский	1	1	341	97	30	127	577
Столовый	0,93	1	259	108	33	141	578
Рижский	0,5	1	215	116	36	152	579
Батоны нарезные	0,4	1	204	122	38	160	580
				а	б	в	

* Под массой контейнера с хлебобулочными изделиями следует понимать массу хлебобулочных изделий, а также массу 18 лотков № 2 по 3 кг каждый и массу порожнего контейнера, равную 71 кг.

Ход тележки без груза, перемещаемой электрокаром (ХП)

Фиксажные точки:

начальная — момент начала движения электрокара к порожней тележке;
 конечная — момент окончания отцепки порожней тележки от электрокара.

Состав работы: переместить электрокар, сманеврировать, произведя автоматическую сцепку с порожней тележкой, переместить порожнюю тележку в заданное место на расстоянии до 50 м, отцепить вручную порожнюю тележку.

Количество исполнителей, чел.	Норматив времени на 1 рейс тележки, с	Номер норматива
1	64	581

Ход многоярусной тележки с порожними лотками, перемещаемой вручную (ХГ)

Фиксажные точки:

начальная — момент начала движения с тележкой, груженой порожними лотками;

конечная — момент остановки тележки, груженой порожними лотками.

Состав работы: взяться за тележку, переместить ее в зону расформирования груза на расстояние до 5 м, сманеврировать и установить под выгрузку.

Наименование груза	Класс груза	Количество исполните- лей, чел.	Место произ- водства работ: рампа склада	Номер норма- тива
			Норматив времени на 1 тележку (100 лотков), с	
Лотки хлебные порожние: № 2, вес лотка 3 кг	Я-Л	1		582
№ 3, вес лотка 4 кг		1		583

Ход многоярусной тележки без груза, перемещаемой вручную (ХП)

Фиксажные точки:

начальная — момент начала движения с порожней тележкой от автомобиля;
 конечная — момент остановки порожней тележки в зоне склада.

Состав работы: взяться за тележку, переместить ее от автомобиля по рамке склада на расстояние до 5 м и установить в зоне склада.

Количество исполнителей, чел	Место производства работ. рампа склада	Номер норма- тива
	Норматив времени на 1 рейс тележки, с	
1		584

Ход тележки-медведки с грузом (ХГ)

Фиксажные точки:

начальная — момент первого шага с грузеной тележкой-медведкой;

конечная — момент остановки рабочего с грузеной тележкой-медведкой.

Состав работы: взяться за тележку-медведку, столкнуть ее с места, вывести тележку-медведку на направление маршрута, переместить грузеную тележку-медведку, переместить от места взятия груза к месту его укладки и установить под выгрузку.

Наименование груза	Масса груза на тележке-медведке, кг	Место производства работ: вагон, склад, автомобиль			Номер норматива
		Расстояние перемещения, м			
		До 5,0	5,1—10,0	10,1—20,0	
		Норматив времени на 1 рейс, с			
Тарно-упаковочные и штучные грузы в мешках, кипах, ящиках (открытых и закрытых) и неупакованные места, в баллонах, бидонах, связках, решетках	До 80	9	14	22	585
	81—125	11	16	25	586
	126—185	12	19	30	587
	186—250	14	22	34	588
		а	б	в	

Ход тележки-медведки без груза (ХП)

Фиксажные точки:

начальная — момент первого шага рабочего с порожней тележкой-медведкой;

конечная — момент прикосновения рук рабочего к грузу.

Состав работы: взяться за тележку-медведку, сманеврировать, переместить порожнюю тележку-медведку от места укладки груза к месту взятия груза.

Расстояние перемещения тележки-медведки без груза, м	Место производства работ: вагон, склад, автомобиль	Номер норматива
	Норматив времени на 1 рейс, с	
До 5	7	589
5,1—10,0	11	590
10,1—20,0	17	591

Ход с грузеной тележкой грузоподъемностью более 250 кг (ХГ) и ход с порожней ручной тележкой (ХП)

Фиксажные точки (ХГ):

начальная — момент начала движения рабочего с грузеной тележкой;

конечная — момент подхода рабочего с грузеной тележкой к месту расформирования груза.

Фиксажные точки (ХП):

начальная — момент начала движения рабочего с порожней тележкой;

конечная — момент подхода рабочего с порожней тележкой к месту его загрузки.

Состав работы: подойти к ручной тележке, взяться за нее, столкнуть с места, сманеврировать и вывезти тележку на направление маршрута, переместить в зону погрузки (выгрузки), сманеврировать и установить под выгрузку (погрузку).

Масса подъема, кг	Расстояние перемещения, м															Номер норматива
	10	12	14	17	20	25	30	35	40	50	60	70	80	90	100	
	Норматив времени на 1 тележку, с															
300	24	29	34	41	48	60	72	84	96	120	144	168	192	216	240	592
400	29	34	41	48	60	72	84	96	120	144	168	183	201	219	245	593
500	34	41	48	60	72	84	96	120	144	168	192	221	240	254	284	594
600	43	50	61	72	90	108	126	144	180	216	252	282	313	347	382	595
900	34	41	48	60	72	84	96	120	144	168	192	216	240	264	285	596
1200	41	48	60	72	84	96	120	144	168	192	219	245	254	307	335	597
Порожняком	18	22	25	31	36	45	54	63	72	90	108	126	144	162	180	598
	а	б	в	г	д	е	ж	з	и	к	л	м	н	о	п	

Ход с грузом (ХГ) и без груза (ХП) без применения простейших приспособлений

Фиксажные точки (ХГ):

начальная — момент начала движения рабочего с грузом;

конечная — момент подхода рабочего с грузом к месту его укладки.

Состав работы: перемещение вручную одного или несколько мест груза к месту его укладки.**Фиксажные точки (ХП):**

начальная — момент начала движения рабочего без груза;

конечная — момент прикосновения рук рабочего к грузу.

Состав работы: перемещение рабочего без груза от места укладки к месту взятия груза.

Наименование груза	Масса одного места груза, кг	Место производства работ: вагон, склад, автомобиль			Номер норматива
		До 5	5,1—10,0	10,1—20,0	
		Норматив времени на 1 ношу, с			

Ход с грузом

Тарно-упаковочные и штучные грузы в мешках, кипах, ящиках (открытых и закрытых) и неупакованные места, в баллонах, бидонах, связках, решетках	До 10	4	6	9	599
	11—16	5	7	11	600
	17—25	6	9	14	601
	26—35	7	11	17	602
	36—50	9	13	21	603
	51—80	11	16	25	604

Ход без груза

	4	6	9	605
	а	б	в	

**РАЗДЕЛ III. НОРМАТИВЫ ВРЕМЕНИ НА ПОДГОТОВИТЕЛЬНО-ЗАКЛЮЧИТЕЛЬНЫЕ РАБОТЫ,
ОРГАНИЗАЦИОННОЕ И ТЕХНИЧЕСКОЕ ОБСЛУЖИВАНИЕ РАБОЧЕГО МЕСТА, ПЕРЕРЫВЫ,
ПРЕДУСМОТРЕННЫЕ ТЕХНОЛОГИЕЙ И ОРГАНИЗАЦИЕЙ ПРОИЗВОДСТВЕННОГО ПРОЦЕССА,
ПЕРЕРЫВЫ НА ОТДЫХ И ЛИЧНЫЕ НАДОБНОСТИ (ДЛЯ РАБОЧЕЙ СМЕНЫ
ПРОДОЛЖИТЕЛЬНОСТЬЮ СЕМЬ ЧАСОВ)**

Таблица 146

№ п/п	Наименование грузов и способов производства работ	Норматив в % к оперативному времени на:				Итого: $T_{пз} + T_{обс} +$ $+ T_{отл} + T_{пт}$ (К)
		подготовитель- но-заключитель- ные работы, $T_{пз}$	организационно- техническое обслуживание рабочего места, $T_{обс}$	перерывы на отдых и личные надобности, $T_{отл}$	перерывы, преду- смотренные технологией и организацией производствен- ного процесса, $T_{пт}$	
1	Переработка тарно-упаковочных и штучных грузов: электропогрузчиками	8,68	2,26	3,58	3,6	18,12
2	вручную	8,84	3,47	8,0	2,87	23,18
3	автопогрузчиками	8,68	2,26	6,0	3,6	20,54
4	перегрузочными машинами «Бой- мер»	3,1	14,6	3,8	3,5	25,0
5	Переработка тяжеловесных грузов, металлов и металлических изделий: мостовыми и электрическими коз- ловыми кранами	6,34	1,14	5,08	8,44	21,00
6	стреловыми кранами на железно- дорожном ходу с двигателем внут- реннего сгорания, дизель-электри- ческими, автомобильными кранами	6,16	2,82	6,0	6,44	21,42

№ п/п	Наименование грузов и способов производства работ	Норматив в % к оперативному времени на:				
		подготовитель- но-заключитель- ные работы, $T_{пз}$	организационно- техническое обслуживание рабочего места, $T_{обс}$	перерывы на отдых и личные надобности, $T_{отл}$	перерывы, преду- смотренные технологией и организацией производствен- ного процесса, $T_{пт}$	Итого: $T_{пз} + T_{обс} +$ $+ T_{отл} + T_{пт}$ (К)
7	стреловыми кранами на железно- дорожном ходу с паросиловой установкой	13,77	4,06	6,0	3,21	27,04
8	автомобильными погрузчиками	6,16	2,82	6,0	6,44	21,42
9	Переработка лесных грузов: мостовыми и козловыми электри- ческими кранами	9,73	3,47	5,77	2,69	21,66
10	стреловыми кранами на железно- дорожном ходу с двигателем внут- реннего сгорания и погрузчиками	12,25	9,28	5,14	2,13	28,0
11	дизель-электрическими кранами	17,0	2,18	3,59	3,01	25,78
12	стреловыми кранами на железно- дорожном ходу с паросиловой установкой	17,59	1,78	6,07	2,20	27,64
13	Переработка навалочных грузов: козловыми электрическими кра- нами	9,73	3,47	5,77	2,69	21,66
14	стреловыми кранами на железно- дорожном ходу с двигателем внут- реннего сгорания	7,65	3,82	6,0	9,12	26,59
15	дизель-электрическими кранами	15,6	2,48	6,02	3,55	27,65

№ п/п	Наименование грузов и способов производства работ	Норматив в % к оперативному времени на:					Итого: $T_{пз} + T_{обс} +$ $+ T_{отл} + T_{пт}$ (К)
		подготовитель- но-заключитель- ные работы, $T_{пз}$	организационно- техническое обслуживание рабочего места, $T_{обс}$	перерывы на отдых и личные надобности, $T_{отл}$	перерывы, преду- смотренные технологией и организацией производствен- ного процесса, $T_{пт}$		
16	стреловыми кранами на железно- дорожном ходу с паросиловой установкой	17,02	2,51	6,0	5,0	30,53	
17	автопогрузчиками и тракторными погрузчиками	10,4	—	6,2	7,8	24,4	
18	на повышенном пути	23,44	—	6,39	3,19	33,02	
19	вручную	9,00	—	8,0	5,46	22,46	
20	автомобилеразгрузчиком ГУАР-15	9,2	8,9	4,6	2,3	25,0	
21	инерционно-разгрузочной машиной	7,1	2,4	6,6	4,3	20,4	
22	ковшовым шнековым погрузчиком (КШП-3 и КШП-5)	4,7	18,6	1,9	2,0	27,2	
23	отпускными трубами элеваторов	11,0	6,4	5,9	4,9	28,2	
24	стационарными механическими ло- патами ТМЛ-2	10,1	5,7	6,6	4,6	27,0	
25	шнековыми загрузчиками	4,52	3,71	3,81	3,10	17,14	
26	погрузка цемента из силоса в:						
	а) автомобил-цистерны (цементо- возы) при помощи сжатого воз- духа	4,8	5,2	5,3	4,8	20,1	
	б) хопперы	4,2	2,1	5,2	8,5	20,0	
		а	б	в	г	д	

В нормативах времени, приведенных в разделе III, учтены:

а) подготовительно-заключительные работы. В начале смены: получение задания (наряда) и ознакомление с ним; прием, осмотр, смазка узлов, механизмов и опробование на холостом ходу перегрузочных машин; экипировка перегрузочных машин топливом, смазкой и другими материалами, необходимыми для бесперебойной работы; получение и осмотр производственного инструмента, навесных грузозахватных устройств, установка или смена их на перегрузочной машине; осмотр и проверка состояния подкрановых путей, погрузочно-разгрузочных площадок, расположения штабелей грузов и т. п.; подкатка и откатка груженых и порожних железнодорожных вагонов, проводимая рабочими, выполняющими погрузку-разгрузку груза по фронту погрузки, выгрузки, сортировки, перегрузки на расстояние до 15 м с расцепкой вагонов; проход к месту работы; установка трапов, подмостей и т. п.; подноска, подвозка порожней тары, инструмента, готовых креплений (подкладок, прокладок, стоек и т. п.) на расстояние до 50 м; крепление и раскрепление грузов (без заготовки креплений) при погрузке в крытые вагоны, на открытый железнодорожный подвижной состав и автотранспорт и снятие этих креплений при выгрузке (за исключением специальных устройств для крепления тяжеловесных грузов, а также укрепление штабелей грузов на складе); уборка подтоварника, прокладок, накладок и т. п.; снятие и накладка закруток на двери вагонов; открывание и закрывание дверей и люков вагонов, контейнеров и открывание люков полувагонов и бортов железнодорожных платформ (автомобилей и крыш фургонов), дверей склада; очистка от снега железнодорожных платформ; посыпка подвижного состава и автотранспорта перед погрузкой груза песком или другим материалом; подноска брезентов к месту укрытия грузов и относка их к месту хранения на расстояние до 50 м; одевание спецодежды, респираторов; расстановка рабочих по операциям; в конце смены сдача наряда; снятие навесных грузозахватных устройств, трапов, подмостей; относка, отвозка инвентаря, инструмента, порожней тары, грузозахватных устройств к месту хранения (на расстояние до 50 м), проезд, проход к месту стоянки; очистка «под метлу» подвижного состава от остатков выгружаемых грузов (за исключением очистки после перевозки грузов, требующих дополнительной обработки и промывки подвижного состава); расчистка площадки под выгрузку; уборка рабочего места, снятие спецодежды;

б) работы по обслуживанию в течение смены рабочего места, связанные с организацией погрузочно-разгрузочных процессов и обеспечением бесперебойной работы погрузочно-разгрузочных машин, механизмов, грузозахватных устройств; подноска, подвозка порожних поддонов к месту их загрузки; в процессе работы — периодическая смазка машин, механизмов; перестановка машин по рабочим местам или фронту работ; чистка топок паровых кранов, контактов и аппаратуры; заправка котла

топливом и водой (при выполнении этих работ машинистом); смена грузозахватных устройств; регулировка и подналадка машин и механизмов; перемещение в пределах рабочего места тары, инструмента и инвентаря, перестановка трапов, подмостей и т. п., уборка рабочего места;

в) перерывы в работе, предусмотренные установленной технологией и имеющие место при нормальном ходе погрузочно-разгрузочного процесса (во время расстановки железнодорожного подвижного состава в условиях незаконченного и последовательно выполняемого технологического процесса); при освобождении места погрузки автомобилем и подходом другого автомобиля; при перестановке рабочих в процессе работы, в работе крана — при креплении и раскреплении груза; при ограниченном фронте работ — ожидание выполнения других операций, входящих в процесс погрузки-выгрузки; в работе кранов, работающих на одном подкрановом пути в одной механизированной линии, при перестановке одного из кранов в процессе работы; при несопряженности тактов работы крана и автопогрузчика, а также в связи с процессом подъема и опускания груза, порожних грузозахватных приспособлений краном, при погрузке-выгрузке грузов из вагонов, автомобилей и склада, а также в связи с перемещением погрузочно-разгрузочных машин по фронту работы и соблюдением правил техники безопасности.

Перерывы на отдых (в целях предотвращения утомления и поддержания нормальной работоспособности), личную гигиену и естественные надобности. Ко времени отдыха отнесены паузы для проведения производственной гимнастики.

РАЗДЕЛ IV. НОРМАТИВЫ ВРЕМЕНИ НА СПЕЦИАЛЬНОЕ КРЕПЛЕНИЕ (РАСКРЕПЛЕНИЕ) ГРУЗОВ НА ЖЕЛЕЗНОДОРОЖНОМ ПОДВИЖНОМ СОСТАВЕ (НА ПЛАТФОРМЕ ИЛИ В ПОЛУВАГОНЕ)

Нормативы времени установлены на специальное крепление и раскрепление тяжеловесных, крупногабаритных, длинномерных и других грузов, исполняемое в объемах в соответствии с действующими условиями размещения и крепления на неспециализированных четырехосных железнодорожных платформах и в полувагонах.

Специальное крепление осуществляется в целях обеспечения сохранности груза и железнодорожного состава.

При креплении указанного выше груза на железнодорожном подвижном составе используется, как правило, крепление «средней сложности» с применением проволоочной укрутки и лесоматериалов.

Среднее количество проволоочных растяжек предусмотрено на одну платформу (полувагон) не менее 4 в 2—8 нитей. В качестве растяжек вместо проволоки могут применяться четырех- и шестизвенные инвентарные стандартные металлические стяжки МПС (многократного пользования).

Под специальным раскреплением понимается освобождение груза от крепежного материала.

При специальном креплении металлоконструкций в два яруса (сдвоенные секции) норматив времени применяется с коэффициентом 1,30.

При специальном креплении (раскреплении) легковоспламеняющихся грузов в бочках (фосфор, бензин, керосин и т. п.) норматив времени применяется с коэффициентом 1,25.

При подвозке такелажа, материалов, инструмента, инвентаря и других приспособлений, необходимых для производства работ по специальному креплению (раскреплению) грузов, к месту работы и обратно на расстояние более 200 м устанавливается дополнительное время за каждые последующие 50 м — 0,025 ч на одну подвозку полного комплекта такелажа, инструмента и т. п.

Затраты рабочего времени по категориям на смену при выполнении работ по специальному креплению и раскреплению грузов на железнодорожном подвижном составе приняты в размере 31,0% к оперативному времени.

Таблица 147

Специальное крепление и раскрепление грузов на железнодорожном подвижном составе (на платформе или в полувагоне)

Состав работы: подвезти на расстояние до 200 м проволоку, такелаж, инструмент и лесоматериалы, нарезать проволоку по размерам, концы проволоки обвести за груз и закрепить их путем закручивания, в необходимых случаях изготовить и установить стойки, распорные и упорные бруски, щиты и др.

Наименование груза	Единица измерения	Количество исполнителей, чел.	Норматив времени, с		Номер норматива
			крепление	раскрепление	
Автобусы, автомобили грузовые, автомобили специальные массой:					
до 3000 кг	1 платформа	5	1371	617	606
от 3000 до 5000 кг	1 платформа	5	1744	785	607
от 5000 до 8000 кг	1 платформа	5	2399	1080	608
от 8000 до 10000 кг	1 платформа	5	2742	1234	609
от 10000 до 15000 кг	1 платформа	5	3208	1444	610
свыше 15000 кг	1 платформа	5	3839	1728	611
Автокраны массой до 5000 кг	1 платформа	5	1371	617	612

Наименование груза	Единица измерения	Количество исполнителей, чел.	Нормативное время, с		Номер норматива
			крепление	раскрепление	
Автокраны массой: от 5000 до 15000 кг	1 платформа	5	1598	719	613
свыше 15000 кг	1 платформа	5	1919	864	614
Автомобили легковые без упаковки массой: до 1800 кг	1 платформа	5	685	308	615
от 1800 до 3000 кг	1 платформа	5	738	332	616
Автопогрузчики и электропогрузчики массой: до 5000 кг	1 платформа	5	1744	785	617
	1 полувагон	5	1198	539	618
свыше 5000 кг	1 платформа	5	2399	1080	619
	1 полувагон	5	1598	719	620
Автоприцепы одноосные массой до 3000 кг	1 платформа	5	1198	539	621
Автоприцепы двухосные массой: до 3000 кг	1 платформа	5	1371	617	622
от 3000 до 5000 кг	1 платформа	5	1744	785	623
Автотехника на гусеничном ходу массой: до 7500 кг	1 платформа	5	2399	1080	624
от 7500 до 14000 кг	1 платформа	5	2742	1234	625
свыше 14000 кг	1 платформа	5	3208	1444	626
Битум в бочках, барабанах	1 платформа	5	548	247	627
	1 полувагон	5	640	288	628
Бульдозеры всякие	1 платформа	5	1919	864	629
Грейдеры всякие	1 платформа	5	1280	576	630

Наименование груза	Единица измерения	Количество исполнителей, чел.	Норматив времени, с		Номер норматива
			крепление	раскрепление	
Изделия железобетонные короткомерные или имеющие небольшие габариты (плиты, шпалы и т. п.) длиной до 3 м, погрузочным объемом до 2,45 м ³ /т, без упаковки, любой массы	1 платформа	5	1371	617	631
Изделия железобетонные длиномерные или имеющие большие габариты по высоте (колонны и балки жилых, гражданских и промышленных зданий, ригели, прогоны, сваи, трубы, панели для внутренних и наружных углов наружных стен нежилых этажей, мачты железнодорожные и т. п.) без упаковки, любой массы, погрузочным объемом до 2,45 м ³ /т, длиной до 8 м	1 платформа	5	1600	720	632
свыше 8 м до 14 м	1 платформа	5	1919	864	633
Изделия железобетонные криволинейные и сложной формы (элементы сборных сводов и оболочек, сводчатые панели покрытий, кольца и отделочные сегменты колец сборных силосов, лестничные марши гражданских зданий, соединенные с площадками, фермы, арки и т. п.), любой массы, погрузочным объемом до 3,99 м ³ /т, без упаковки, длиной свыше 8 до 14 м	1 платформа	5	1919	864	634
свыше 14 до 25 м	1 платформа	5	2399	1080	635
Изделия железобетонные объемно-пространственные (санитарно-технические кабины, шахты лифтов и т. п.), любой массы, без упаковки, погрузочным объемом до 8 м ³ /т	1 платформа	5	3199	1439	636
Комбайны всякие	1 платформа	5	1919	864	637

Наименование груза	Единица измерения	Количество исполнителей, чел.	Норматив времени, с		Номер норматива	
			крепление	раскрепление		
Контейнеры универсальные на платформах	1 штука	8	185	83	638	
Контейнеры крупнотоннажные типа IC (20 т) на обычных платформах	1 штука	4	738	332	639	
Контейнеры крупнотоннажные типа IA и IB (30—40 т) на обычных платформах	1 штука	4	960	432	640	
Лес круглый	1 платформа	5	1199	540	641	
	1 полувагон	5	458	206	642	
Металл (сталь и др.) в пачках, погруженный в один ряд по высоте	1 платформа	5	1744	785	643	
	1 полувагон	5	1370	617	644	
	и два ряда по высоте	1 платформа	5	3197	1439	645
		1 полувагон	5	1600	720	646
Металл (сталь и др.) в рулонах с отверстием (без поддонов) массой:	1 рулон	5	738	332	647	
	1 рулон	5	960	432	648	
	1 рулон	5	1745	785	649	
Металл и металлические изделия в связках (рельсы, балки, шпунты, профильный металл и т. д.)	1 платформа	5	1600	720	650	
	1 полувагон	5	1067	480	651	
Металлоконструкции длиной 12 м и массой 10000 кг	1 место	5	960	432	652	
Оборудование всякое без упаковки и в упаковке, массой до 3000 кг	1 платформа	6	1744	785	653	
	1 полувагон	6	1475	664	654	
	от 3000 до 5000 кг	1 платформа	6	2742	1234	655
		1 полувагон	6	2133	960	656
	от 5000 до 10000 кг	1 платформа	6	3839	1728	657
		1 полувагон	6	2742	1234	658

Наименование груза	Единица измерения	Количество исполнителей, чел.	Норматив времени, с		Номер норматива
			крепление	раскрепление	
Оборудование всякое без упаковки и в упаковке, массой свыше 10000 кг	1 платформа	6	6498	2879	659
	1 полувагон	6	4774	2148	660
Пиломатериалы	1 платформа	5	1130	509	661
	1 полувагон	5	800	360	662
Сельскохозяйственные машины (сеялки, плуги, сенокосилки, бороны и др.)	1 платформа	6	1475	664	663
	1 полувагон	6	1201	540	664
Тракторы колесные массой:					
до 7600 кг	1 платформа	7	1917	863	665
от 7600 до 15000 кг	1 платформа	7	3188	1435	666
свыше 15000 кг	1 платформа	7	6388	2875	667
Тракторы гусеничные массой:					
до 7600 кг	1 платформа	7	2742	1234	668
от 7600 до 15000 кг	1 платформа	7	3862	1738	669
свыше 15000 кг	1 платформа	7	9455	4255	670
Трубы россыпью диаметром:					
до 50 см	1 полувагон	5	1371	617	671
от 50 до 80 см	1 полувагон	5	1201	540	672
от 80 до 102 см	1 полувагон	5	1129	508	673
Трубы в связках диаметром до 50 см	1 полувагон	5	960	432	674
Трубы диаметром 102 см, погруженные:					
по 6 шт.	1 полувагон	5	1476	664	675
по 3 шт.	1 платформа	5	1598	719	676
Трубы диаметром 122 см, погруженные:					
по 5 шт.	1 полувагон	5	960	432	677

Наименование груза	Единица измерения	Количество исполнителей, чел.	Норматив времени, с		Номер норматива
			крепление	раскрепление	
Трубы диаметром 122 см, погруженные: по 4 шт.	1 полувагон	5	1129	508	678
по 3 шт.	1 платформа	5	2133	960	679
Трубы диаметром 142 см, погруженные: по 4 шт.	1 полувагон	5	1279	576	680
по 3 шт.	1 платформа	5	3199	1440	681
Крепление на платформе цистерны массой: до 8000 кг	1 штука	5	2399	1080	682
свыше 8000 кг	1 штука	5	3839	1728	683
Шпалы	1 платформа	5	834	375	684
	1 полувагон	5	417	188	685
Особо не поименованные грузы в упаковке и без упаковки любой массы	1 платформа	5	2742	1234	686
			а	б	

РАЗДЕЛ V. ПРИМЕРЫ РАСЧЕТА КОМПЛЕКСНЫХ НОРМ ВЫРАБОТКИ И ВРЕМЕНИ ПО НОРМАТИВАМ

Пример 1. Определить норму времени и выработки на выгрузку из вагона в склад счетных приборов в ящиках массой одного места 25 кг, класс груза ЯО-30.

Исходные данные: технологическая схема: вагон — электропогрузчик — склад (готовыми пакетами). Формирование груза в вагоне выполняется вручную на поддон размером 1200 × 800 мм. На каждый поддон укладывается 12 ящиков. Общая масса подъема груза на поддоне (Q) составляет 300 кг (25 кг · 12 ящ.).

Среднее расстояние перемещения грузчика с грузом или без груза — 5 м, средняя высота взятия или опускания груза грузчиком — 0,5 м.

Перемещение и укладка груза на складе производится электропогрузчиком с вилочным подхватом грузоподъемностью 0,75 т. Среднее расстояние перемещения электропогрузчика с грузом или без груза — 19 м. Средняя высота подъема вил

с грузом или без груза — 0,40 м, наклон рамы вперед к грузу — 0,40 м.

Затраты времени по категориям приняты по таблице нормативов следующие, в % от оперативного времени.

№ п/п	Затраты времени по категориям	На работы ручную	Электропогрузчиком
1	Подготовительно-заключительные работы	8,84	8,68
2	Обслуживание рабочего места	3,47	2,26
3	Перерывы на отдых и личные надобности	8,0	3,58
4	Перерывы, предусмотренные технологией и организацией производственного процесса	2,87	3,6
	Итого...	23,18	18,12
	Коэффициент, учитывающий подготовительно-заключительные работы, обслуживание рабочего места, перерывы на отдых и личные надобности и перерывы, предусмотренные технологией и организацией производственного процесса		
	$K = 1 + \frac{8,84 + 3,47 + 8,0 + 2,87}{100}$	1,2318	
	$K = 1 + \frac{8,68 + 2,26 + 3,58 + 3,6}{100}$		1,1812

Средний коэффициент:

$$K = \frac{(3 \text{ чел.} \cdot 1,2318) + (1 \text{ чел.} \cdot 1,1812)}{3 + 1} = \frac{4,876}{4} = 1,22$$

Расчет. Определение норм времени и выработки производится в следующей последовательности.

1. По таблицам нормативов определяем затраты оперативного времени на формирование 1 места груза на поддон в вагоне вручную.

№ п/п	Наименование элемента	Номер норматива	Средняя величина интервала переменного фактора, принятого для расчета, м	Время, с
1	Захват груза	545а	0,5	4,0
2	Ход грузчика с грузом	601а	5,0	6,0
3	Отдача груза	551а	0,5	3,0
4	Ход грузчика без груза	605а	5,0	4,0
	Итого...			17,0

Затраты времени на формирование подъема груза на поддон двенадцатью грузовыми местами массой 300 кг составят 204 с (17 с · 12 ящ.).

2. По таблицам нормативов определяем время цикла работы электропогрузчика.

№ п/п	Наименование элемента	Номер норматива	Средняя величина интервала переменного фактора, принятая для расчета, м	Время, с
1	Захват вилами груза (ввод вил в зазоры поддона)	8а	—	4,0
2	Подъем вил с грузом	12б	0,40	3,0
3	Наклон телескопической рамы	6	—	2,0
4	Ход погрузчика к месту выгрузки	21г	19,0	21,0
5	Наклон рамы (выравнивание вил)	17	—	2,0
6	Опускание вил с грузом на место выгрузки	33б	0,40	3,0
7	Вывод вил из-под груза (из зазоров поддона)	38	—	2,0
8	Подъем вил без груза	42б	0,40	3,0
9	Наклон рамы в рабочее положение	47	—	2,0
10	Ход погрузчика к месту взятия груза	26г	19,0	17,0
11	Опускание вил на место погрузки	1б	0,40	3,0
12	Наклон рамы вперед к грузу	6	0,40	2,0
Итого время цикла ($T_{ц}$) ...				64,0

3. Из приведенных выше расчетов видно, что лимитирующей является вагонная операция, поскольку продолжительность цикла работы погрузчика меньше затрат времени на выполнение формирования подъема груза на поддон в вагоне. В целях повышения производительности вагонной операции необходимо увеличить численность грузчиков.

Численный состав грузчиков в вагоне ($Ч$) находится по формуле

$$Ч = \frac{T_p}{T_{ц}},$$

где T_p — трудоемкость операции формирования груза на поддон в вагоне, с;

$T_{ц}$ — продолжительность цикла работы погрузчика, с.

Пользуясь этой формулой, определяем количество грузчиков в вагоне

$$Ч = \frac{204}{64} = 3,18 = 3 \text{ чел.}$$

4. Определяем норму времени на 1 т груза для бригады в составе 1 водителя погрузчика и 3 грузчиков по формуле

$$N_{вр} = \left(\frac{T_{оп} \cdot 1000}{Q \cdot 3600} + \frac{T_{ц} \cdot 1000}{Q \cdot 3600} \right) \cdot K,$$

где $T_{оп}$ — затраты времени на формирование поддона двенадцатью грузовыми местами, с;

$T_{ц}$ — время цикла работы электропогрузчика, с;

Q — общая масса подъема груза на поддоне, кг;

$\frac{3600}{1000}$ — перевод кг/с в т/ч;

K — средний коэффициент, учитывающий затраты времени на подготовительно-заключительные работы, обслуживание рабочего места, перерывы на отдых и личные надобности и перерывы, предусмотренные технологией и организацией производственного процесса.

Подставляя имеющиеся значения, определяем

$$N_{вр} = \left(\frac{204 \cdot 1000}{300 \cdot 3600} + \frac{64 \cdot 1000}{300 \cdot 3600} \right) \cdot 1,22 = 0,302 \text{ чел.-ч.}$$

5. Определяем сменную норму выработки для бригады в составе 1 водителя погрузчика и 3 грузчиков

$$N_{выр} = \frac{T_{см} \cdot 4}{N_{вр}} = \frac{7 \cdot 4}{0,302} = 92,7 \text{ т,}$$

где $T_{см}$ — продолжительность рабочей смены, ч.

6. Норма времени на 1 т для 3 грузчиков равна

$$N_{вр} = \frac{T_{см} \cdot 3}{92,7} = 0,226 \text{ чел.-ч.}$$

Норма времени на 1 т для водителя погрузчика равна

$$N_{вр} = \frac{7 \cdot 1}{92,7} = 0,076 \text{ чел.-ч.}$$

Пример 2. Определить норму времени и выработки на выгрузку из полувагона на площадку кабеля в барабанах массой одного места 3800 кг, класс груза Т-КТ-5 двухконсольным козловым электрическим краном К-6Б грузоподъемностью 10 т.

Исходные данные: технологическая схема: полувагон — кран — площадка. Захватные устройства — стропы универсальные, облегченные, двойные.

Среднее расстояние хода крана с грузом	14,6 м
Среднее расстояние хода крана без груза	14,0 м
Средняя высота подъема груза	2,2 м
Средняя высота опускания груза	2,2 м
Средняя высота подъема крюка без груза	4,8 м
Средняя высота опускания крюка без груза	2,3 м
Среднее расстояние передвижения тельфера с грузом	6,8 м
Среднее расстояние передвижения тельфера без груза	6,8 м

Технические данные крана

Скорость подъема и опускания груза	15,7 м/мин
Скорость передвижения крана	30,0 м/мин
Скорость передвижения тельфера	37,0 м/мин

Отдача груза производилась путем снятия коушей стропов с крюка крана.

Затраты времени по категориям приняты следующие, в % от оперативного времени.

1. Подготовительно-заключительные работы	6,34
2. Обслуживание рабочего места	1,14
3. Перерывы на отдых и личные надобности	5,08
4. Перерывы, предусмотренные технологией и организацией производственного процесса	8,44

Итого ... 21,00

Коэффициент, учитывающий подготовительно-заключительные работы, обслуживание рабочего места, перерывы на отдых и личные надобности и перерывы, предусмотренные технологией и организацией производственного процесса

$$K = 1 + \frac{6,34 + 1,14 + 5,08 + 8,44}{100} = 1,21.$$

Расчет. Определение норм времени и выработки производится в следующей последовательности.

1. По таблицам нормативов определяем время цикла работы крана.

№ п/п	Наименование элемента	Номер норматива	Средняя величина интервала переменного фактора, принятая для расчета, м	Время, с
1	Захват (застропка) груза	92д	—	27,0
2	Подъем груза	103в	2,2	9,0
3	Передвижение тельфера с грузом	122г	6,8	15,0
4	Ход крана без груза	143п	14,6	32,0
5	Опускание груза	166в	2,2	10,0
6	Отдача (отстропка) груза	182	—	8,0

№ п/п	Наименование элемента	Номер норматива	Средняя величина интервала переменного фактора, принятая для расчета, м	Время, с
7	Подъем крюка без груза	206е	4,8	21,0
8	Передвижение тельфера без груза	225г	6,8	14,0
9	Ход крана без груза	244в	14,6	30,0
10	Опускание крюка без груза	56в	2,3	8,0

Итого время цикла ($T_{ц}$)

174,0

2. Определяем норму времени на 1 т груза по формуле

$$N_{вр} = \frac{T_{ц} \cdot 1000}{Q \cdot 3600} \cdot K,$$

где $T_{ц}$ — продолжительность цикла работы крана, с; Q — масса подъема груза, кг; $\frac{3600}{1000}$ — перевод кг/с в т/ч; K — коэффициент, учитывающий затраты времени на подготовительно-заключительные работы, обслуживание рабочего места, перерывы на отдых и личные надобности и перерывы, предусмотренные технологией и организацией производственного процесса.

Подставляя имеющиеся значения, находим норму времени на 1 т груза для машиниста крана (крановщика)

$$N_{вр} = \frac{174 \cdot 1000}{3800 \cdot 3600} \cdot 1,21 = 0,0154 \text{ чел.-ч.}$$

3. Определяем сменную норму выработки по формуле

$$N_{выр} = \frac{T_{см}}{N_{вр}} = \frac{7}{0,0154} = 454 \text{ т,}$$

где $T_{см}$ — продолжительность рабочей смены, ч.

4. Норма времени на 1 т груза для стропальщиков составит

$$N_{вр} = \frac{T_{см} \cdot Ч}{N_{выр}} = \frac{7 \cdot 3}{454} = 0,0462 \text{ чел.-ч,}$$

где $Ч$ — количество стропальщиков, чел.

Для рациональной работы по данному технологическому процессу требуется на застропке груза 2 стропальщика, на отстропке 1 стропальщик и 1 машинист крана (крановщик).

Пример 3. Определить норму времени и выработки на выгрузку из полувагона на площадку крупнотоннажных контейнеров массой одного места 20000 кг, класс груза Т-КГ-20 двухконсольным козловым электрическим краном КК-20 грузоподъемностью 25 т.

Исходные данные: технологическая схема: полувагон — кран — площадка. Захватное устройство — автоматический захват (спредер), исполнитель работ — 1 машинист крана (крановщик).

Среднее расстояние передвижения крана с грузом или без груза	40 м
Средняя высота подъема или опускания груза	3 м
Средняя высота подъема или опускания захватного устройства (спредера)	2 м
Среднее расстояние передвижения грузовой тележки с грузом или без груза	15 м
Угол поворота груза	90°

Технические данные крана

Скорость подъема и опускания груза	12 м/мин
Скорость передвижения крана	50 м/мин
Скорость передвижения тельфера	40 м/мин

Затраты времени по категориям приняты следующие, в % от оперативного времени.

Подготовительно-заключительные работы	6,34
Обслуживание рабочего места	1,14
Перерывы на отдых и личные надобности	5,08
Перерывы, предусмотренные технологией и организацией производственного процесса	8,44
Итого ...	21,00

Коэффициент, учитывающий подготовительно-заключительные работы, обслуживание рабочего места, перерывы на отдых и личные надобности и перерывы, предусмотренные технологией и организацией производственного процесса:

$$K = 1 + \frac{6,34 + 1,14 + 5,08 + 8,44}{100} = 1,21.$$

Расчет. Определение норм времени и выработки производится в следующей последовательности.

1. По таблицам нормативов определяем время цикла работы крана.

№ п/п	Наименование элемента	Номер норматива	Средняя величина интервала переменного фактора, принятая для расчета, м	Время, с
1	Захват груза	76	—	11,0
2	Подъем груза	104г	3	18,0
3	Передвижение грузовой тележки с грузом	121д	15	22,0

№ п/п	Наименование элемента	Номер норматива	Средняя величина интервала переменного фактора, принятая для расчета, м	Время, с
4	Ход крана с грузом	141д	—	52,0
5	Поворот груза	139б	—	15,0
6	Опускание груза	167г	3	18,0
7	Отдача груза	184	—	9,0
8	Подъем спредера без груза	207в	2	11,0
9	Передвижение грузовой тележки без груза	224д	15	21,0
10	Ход крана без груза	242д	—	50,0
11	Опускание спредера	57в	2	11,0

Итого время цикла ($T_{ц}$)

238,0

2. Определяем норму времени на выгрузку одного контейнера по формуле

$$N_{вр} = \frac{T_{ц}}{Q + 3600} + K,$$

где $T_{ц}$ — время цикла работы крана, с,

Q — количество контейнеров в подъеме, шт.;

3600 — перевод с в ч;

K — коэффициент, учитывающий подготовительно-заключительные работы, обслуживание рабочего места, перерывы на отдых и личные надобности и перерывы, предусмотренные технологией и организацией производственного процесса.

Подставляя имеющиеся значения, находим

$$N_{вр} = \frac{238}{1 \cdot 3600} \cdot 1,21 = 0,0799 \approx 0,080 \text{ чел.-ч.}$$

3. Определяем сменную норму выработки по формуле

$$N_{выр} = \frac{T_{см} \cdot Ч}{N_{вр}} = \frac{7 \cdot 1}{0,080} = 87,5 \text{ контейнера,}$$

где $T_{см}$ — продолжительность рабочей смены, ч;

$Ч$ — количество исполнителей, чел.

Пример 4. Определить норму времени и выработки на выгрузку из полувагона на площадку песка, класс груза Н-П, погрузочный объем 0,5—0,65 м³, плотность 1,5 т/м³ стреловым краном ПК-6 грузоподъемностью 6 т.

Исходные данные: технологическая схема: полувагон — кран — площадка. Захватное устройство — грейфер вместимостью 1,5 м³. Масса подъема груза — 1,82 т (определена по среднему слою), норматив 329д.

Средняя высота подъема (опускания) грейфера 3 м
Угол поворота крана 180°

Технические данные крана

Скорость передвижения крана 4 км/ч
Скорость подъема грейфера 24 м/мин
Скорость опускания груза 4—12 м/мин
Скорость поворота крана 2,6 об/мин

Затраты времени по категориям приняты следующие, в % от оперативного времени.

Подготовительно-заключительные работы 7,65
Обслуживание рабочего места 3,82
Перерывы на отдых и личные надобности 6,0
Перерывы, предусмотренные технологией и организацией производственного процесса 9,12

Итого... 26,59

Коэффициент, учитывающий подготовительно-заключительные работы, обслуживание рабочего места, перерывы на отдых и личные надобности и перерывы, предусмотренные технологией и организацией производственного процесса:

$$K = 1 + \frac{7,65 + 3,82 + 6,0 + 9,12}{100} \approx 1,26.$$

Расчет. Определение норм времени и выработки производится в следующей последовательности.

1. По таблицам нормативов определяем время цикла работы крана.

№ п/п	Наименование элемента	Номер норматива	Время, с
1	Захват груза грейфером	329д	7,2
2	Подъем грейфера с грузом	334г	8,0
3	Поворот стрелы крана с груженым грейфером к месту погрузки	336д	15,0
4	Опускание груженого грейфера на место выгрузки	340г	13,0
5	Высыпание груза из грейфера	346в	1,8
6	Подъем порожнего грейфера	351г	6,0
7	Поворот стрелы крана с порожним грейфером	353д	12,0
8	Опускание порожнего грейфера к месту захвата груза	323г	7,0

Итого время цикла (T_ц)

70,0

2. Определяем норму времени на выгрузку 1 т груза по формуле

$$N_{вр} = \frac{T_{ц}}{Q \cdot 3600} \cdot K,$$

где $T_{ц}$ — время цикла работы крана, с;

Q — масса подъема груза, т;

3600 — перевод ч в с;

K — коэффициент, учитывающий подготовительно-заключительные работы, обслуживание рабочего места, перерывы на отдых и личные надобности и перерывы, предусмотренные технологией и организацией производственного процесса.

Подставляя имеющиеся значения, находим

$$N_{вр} = \frac{70}{1,82 \cdot 3600} \cdot 1,26 = 0,0135 \text{ чел.-ч.}$$

3. Определяем сменную норму выработки по формуле

$$N_{нпр} = \frac{T_{см} \cdot Ч}{N_{вр}} = \frac{7 \cdot 1}{0,0135} = 518,0 \text{ т,}$$

где $T_{см}$ — продолжительность рабочей смены, ч;

$Ч$ — количество исполнителей, чел.

Пример 5. Определить норму времени и выработки на выгрузку из автомобиля в бункер тяжеловесного зерна россыпью, класс груза Н-ЗТ, погрузочный объем 1,2—1,8 м³/т автомобилеразгрузчиком.

Исходные данные: технологическая схема: автомобиль — автомобилеразгрузчик ГУАР-15 — бункер.

Автомобилеразгрузчик ГУАР-15 грузоподъемностью 15 т, автомобиль грузоподъемностью 5 т. Весы автомобильные циферблатные с дистанционной регистрацией массы груза марки АЦ-25.

Затраты времени по категориям приняты следующие, в % от оперативного времени.

Подготовительно-заключительные работы	9,2
Обслуживание рабочего места	8,9
Перерывы на отдых и личные надобности	4,6
Перерывы, предусмотренные технологией и организацией производственного процесса	2,3

Итого ... 25,0

Коэффициент, учитывающий подготовительно-заключительные работы, обслуживание рабочего места, перерывы на отдых и личные надобности и перерывы, предусмотренные технологией и организацией производственного процесса:

$$K = 1 + \frac{9,2 + 8,9 + 4,6 + 2,3}{100} = 1,25.$$

Расчет. Определение норм времени и выработки производится в следующей последовательности.

1. По таблицам нормативов определяем время выгрузки автомобиля.

№ п/п	Наименование элемента	Номер норматива	Время, с
1	Взвешивание порожнего автомобиля	456а	30,0
2	Взвешивание груженого автомобиля	456б	49,0
3	Выгрузка зерна автомобилеразгрузчиком ГУАР-15	467	153,0
Итого время выгрузки ($T_{ц}$)			232,0

2. Определяем норму времени на 1 т груза по формуле

$$N_{вр} = \frac{T_{ц}}{Q \cdot 3600} \cdot K,$$

где $T_{ц}$ — продолжительность разгрузки автомобиля, с;

Q — масса подъема груза в автомобиле, т;

3600 — перевод с в ч;

K — коэффициент, учитывающий затраты времени на подготовительно-заключительные работы, обслуживание рабочего места, перерывы на отдых и личные надобности и перерывы, предусмотренные технологией и организацией производственного процесса.

Подставляем имеющиеся значения

$$N_{вр} = \frac{232}{4,8 \cdot 3600} \cdot 1,25 = 0,0164 \text{ чел.-ч.}$$

3. Определяем сменную норму выработки по формуле

$$N_{нвр} = \frac{T_{см} \cdot Ч}{N_{вр}} = \frac{7 \cdot 1}{0,0164} = 426 \text{ т,}$$

где $T_{см}$ — продолжительность рабочей смены, ч;

$Ч$ — количество исполнителей, чел.

ПРИЛОЖЕНИЕ I

Формулы расчета высоты укладки грузов в вагоне и их объемов

Высота укладки тарно-штучных грузов, сформированных на поддонах, в вагоне определяется по формуле

$$h_{\text{укл}} = \frac{H_{\text{в}} - 100 - h_{\text{под}}}{K_{\text{я}}}$$

где $h_{\text{укл}}$ — высота укладки грузов, мм;

$H_{\text{в}}$ — высота стены вагона, мм;

100 — зазор между крышей вагона и грузом, мм;

$h_{\text{под}}$ — высота поддона (150 мм по ГОСТ 9079—74);

$K_{\text{я}}$ — число ярусов сформированных поддонов в вагоне.

Объемы грузов определяются по следующим формулам:

а) по грузам в упаковке и без упаковки, имеющим форму прямоугольного параллелепипеда (мешки, кули, кипы и т. д.):

$$V = l \cdot b \cdot h,$$

где V — объем, м³;

l, b, h — соответственно длина, ширина, высота груза, м;

б) по грузам в упаковке и без упаковки, имеющим форму пирамиды:

$$V = \frac{1}{3} S \cdot h,$$

где S — площадь основания, м²;

h — высота, м;

в) по грузам в упаковке и без упаковки, имеющим форму усеченной пирамиды:

$$V = \frac{1}{3} h (S_1 + \sqrt{S_1 S_2} + S_2),$$

где S_1 — площадь нижнего основания, м²;

S_2 — площадь верхнего основания, м²;

h — высота, м;

г) по грузам в упаковке и без упаковки, имеющим форму призмы:

$$V = S h,$$

где S — площадь основания, м²;

h — высота, м;

д) по грузам в упаковке и без упаковки, имеющим форму цилиндра:

$$V = \frac{1}{4} \pi D^2 h,$$

где π — 3,14;

D — диаметр основания, м;

h — высота, м;

е) по грузам в упаковке и без упаковки, имеющим параболическую форму:

$$V = 0,03236 \cdot h(8D^2 + 4Dd + 3d^2),$$

где D — наибольший диаметр при $\frac{1}{2}$ высоты, м;

d — диаметр основания, м;

h — высота, м;

ж) по грузам в упаковке и без упаковки, имеющим сферическую форму:

$$V = 0,2618h(2D^2 + d^2),$$

где D — наибольший диаметр при $\frac{1}{2}$ высоты, м;

d — диаметр основания, м;

h — высота, м;

з) по грузам в упаковке и без упаковки, имеющим форму шарового слоя:

$$V = \frac{1}{6}\pi h^3 + \frac{1}{4}\pi(D+d).$$

где π — 3,14;

D — наибольший диаметр, м;

d — диаметр основания, м;

h — высота сегмента, содержащегося в секторе, м.

ПРИЛОЖЕНИЕ 2

Классификационный список грузов

Наименование груза	Вид упаковки	Масса одного места, кг	Погрузочный объем, м ³ /т	Класс груза
Абажуры ламповые	Ящики	До 250	9,63	Я-Л
Автобусы на ходу	—	Любая	4,0 и более	Т-А15
Автобусы	Без упаковки	Любая	4,0—8,0	Т-0
Автогрейдеры	»	251 и более	4,0 и более	Т-0
Автодезоустановки	»	До 3000	Св. 3,99	Т-А3
	»	3001—5000	Св. 3,99	Т-А5
	»	5001— —10000	Св. 3,99	Т-А10
	»	10001— —15000	Св. 3,99	Т-А15
	»	15001 и более	Св. 3,99	Т-А16
Автодрезины	»	15001 и более	Св. 3,99	Т-А16
Автожижеразбрасыватели	»	251 и более	4,0—8,0	Т-0
Автокары	»	До 3000	До 3,99	Т-3
	»	3001—5000	До 3,99	Т-5
Автоклавы	»	До 3000	До 3,99	Т-3
	»	3001—5000	До 3,99	Т-5
	»	5001— —10000	До 3,99	Т-10
Автокраны на ходу	»	Любая	7,6	Т-0
Автол в банках	Ящики	31—50	2,45—3,99	ЯО-50
	»	51—80	2,45—3,99	ЯО-80
	»	81—250	2,45—3,99	ЯО-250
Автомастерские передвижные	Без упаковки	До 3000	Св. 3,99	Т-А3
	»	3001—5000	Св. 3,99	Т-А5
	»	5001—10000	Св. 3,99	Т-А10
Автомобили всеиизационные	Без упаковки	До 3000	Св. 3,99	Т-А3
	»	3001—5000	Св. 3,99	Т-А5
Автомобили грузовые (в том числе самосвалы)	»	До 3000	Св. 3,99	Т-А3
	»	3001—5000	Св. 3,99	Т-А5
	»	5001—10000	Св. 3,99	Т-А10
	»	10001— —15000	Св. 3,99	Т-А15

Продолжение

Наименование груза	Вид упаковки	Масса одного места, кг	Погрузочный объем, м ³ /т	Класс груза
Автомобили легковые	Ящики	До 3000	4,8—8,0	Т-0
	Без упаковки	До 3000	Любой	Т-АЛ
Автомобили, оборудованные кинорадио- и электроустановками, сейсмостанциями	»	До 3000	Св. 3,99	Т-АЗ
	»	3001—5000	Св. 3,99	Т-АБ
	»	5001—10000	Св. 3,99	Т-А10
Автомобили специальные: пожарные, автолавки, походные кухни, полвомосчные, снегоуборочные и др.	»	До 3000	Св. 3,99	Т-АЗ
	»	3001—5000	Св. 3,99	Т-АБ
	»	5001—10000	Св. 3,99	Т-А10
	»	10001—15000	Св. 3,99	Т-А15
Автопогрузчики	Без упаковки	До 3000	До 3,99	Т-З
	»	3001—5000	До 3,99	Т-Б
	»	5001—10000	До 3,99	Т-10
Автопокрышки	Без упаковки	До 50	Любой	ЯА-50
Автопокрышки	То же	51—80	Любой	ЯА-80
	»	81—250	То же	ЯА-81
	»	251—500	»	Т-0,5
	»	501—1000	»	Т-0,1
Автоприцепы одноосные	»	До 1000	4,0—8,0	Т-0
Автоприцепы двухосные	»	До 3000	Св. 3,99	Т-АЗ
Авторефрижераторы	»	До 3000	Св. 3,99	Т-АЗ
	»	3001—5000	Св. 3,99	Т-АБ
	»	5001—10000	Св. 3,99	Т-А10
	»	10001—15000	Св. 3,99	Т-А15
	»	1501 и более	Св. 3,99	Т-А16
Авторучки (ручки автоматические)	Ящики	Любая	6,8	Я-00
	»	31—50	1,0—2,45	Я-50
Автосиденья	»	51—80	1,0—2,45	Я-80
	»	81—250	1,0—2,45	Я-250
Автотягачи	Без упаковки	До 3000	До 3,99	Т-ТЗ
	»	3001—7600	До 3,99	Т-Т7,6
	»	7601—15000	До 3,99	Т-Т15
	»	15001 и более	До 3,99	Т-Т16
Автофары (фары автомобильные)	Ящики	51—80	1,4—1,8	Я0-80
Автоцементовозы	Без упаковки	3000—5000	Св. 3,99	Т-АБ
	»	5001—10000	Св. 3,99	Т-А10
Автоцистерны	»	3001—5000	Св. 3,99	Т-АБ
	»	5001—10000	Св. 3,99	Т-А10
Автоцистерны	Без упаковки	10001—15000	Св. 3,99	Т-А15
Агар-агар	Мешки	До 51	3,0	М-0
	Ящики	20	1,67—1,82	Я-30
Азот	Баллоны стальные	До 250	Любой	Я-00

Наименование груза	Вид упаковки	Масса одного места, кг	Погрузочный объем, м ³ /т	Класс груза
Азотол	Барабаны фанерные	До 40	До 3,99	Б-50
Акваланги	Бочки деревянные	130—165	До 3,99	Б-165
	Ящики	До 30	2,43	Я-30
	»	31—50	2,43	Я-50
	»	51—80	2,43	Я-80
Акордеоны	»	Любая	4,6—8,0	Я-00
Аккумуляторы	Без упаковки и в ящиках	51—80	0,30—1,25	Я-80
	То же	81—250	0,30—1,25	Я-250
Акрихин	Ящики	До 50	4,0—8,0	Я-00
Актинап	Мешки	До 51	1,0—2,45	М-30
Алебастр (гипс строительный)	»	До 51	1,11—1,25	М-50
Алебастр молотый	Навалом	—	0,77—0,83	Н-Т
Алебастр в кусках	»	—	0,59—0,74	Н-Т
Алигнин	Кипы	До 40	До 3,99	К-50
Ализарин	Бочки, барабаны металлические	51—80	1,67—3,98	Б-80
	То же	81—165	1,4—2,27	Б-165
	»	166—300	1,4—2,27	Б-300
	»	301—500	1,4—2,27	Б-500
Алкилат	Бочки металлические	81—165	1,42	Б-165
Алкилат	Бочки металлические	166—300	1,42	Б-300
Алкилбензин	То же	166—300	До 3,99	Б-300
Алкилбензол	»	166—300	До 3,99	Б-300
Алюминий хлористый	Мешки бумажные	До 31	1,54—1,82	М-30
	То же	32—51	1,42—1,72	М-50
	Барабаны металлические	51—80	До 3,99	Б-80
Алюминий фтористый	Мешки бумажные	До 31	1,0—2,45	М-30
	То же	32—51	1,54—1,82	М-50
Алюминий в карандашах	Ящики	1001—3000	До 3,99	Т-3
	Без упаковки	До 50	До 0,99	ММ-50
Алыча свежая	»	51—150	До 0,99	ММ-150
	Ящики	До 30	2,34	ЯО-30
	»	31—50	2,34	ЯО-50
	»	51—80	2,34	ЯО-80
Альбомы	»	31—50	1,33—1,43	Я-50
	Мешки бумажные	До 31	1,42—1,72	М-30
Альбумин	То же	32—51	1,42—1,72	М-50
	Ящики	31—50	1,42—1,72	Я-50
Альбумин в порошке	Бочки, барабаны фанерные	До 50	1,95	Б-50
	То же	51—80	1,54—1,93	Б-80
Альдольальфа	Бочки деревянные, барабаны	До 50	До 3,99	Б-50
	То же	51—80	До 3,99	Б-80
	»	81—100	До 3,99	Б-165
Альтакс	Мешки бумажные	До 31	1,0—2,45	М-30
	Барабаны фанерные	35	До 3,99	Б-50

Наименование груза	Вид упаковки	Масса одного места, кг	Погрузочный объем, м ³ /т	Класс груза
Альфа-метилстирол (метилстиролальфа)	Бочки металличе-ские	166—300	До 3,99	Б-300
Амбра	Ящики	До 30	2,46—2,8	ЯО-30
	»	31—50	2,46—2,8	ЯО-50
Амил	Бочки и барабаны металлические	166—300	До 3,99	Б-300
Амилацетат	Бочки металличе-ские	166—300	До 3,99	Б-300
Аминоанизол	То же	166—265	До 3,99	Б-300
Аминопласты	Бочки	81—165	1,3	Б-165
	»	166—300	1,8	Б-300
Аминотолуол	Бочки металличе-ские	166—265	До 3,99	Б-300
Аминофенол	Бочки, барабаны металлические	51—80	1,6—2,0	Б-80
	То же	81—165	1,6—2,0	Б-165
Аммиак жидкий (синте-тический)	Бочки металличе-ские	166—265	До 3,99	Б-300
Аммиак жидкий (синте-тический в бутылках)	Ящики решетча-тые	До 30	1,35—2,0	ЯО-30
Аммонал, аммонит	Ящики	31—50	1,4—1,8	ЯО-50
Аммоний углекислый	Мешки, мешки бумажные	Любая	2,46—3,99	М-0
Аммоний хлористый	Бочки деревян-ные	166—260	1,54—1,82	Б-300
Аммоний хлористый	Барабаны фанер-ные	25—50	1,54—1,82	Б-50
	То же	51—80	1,54—1,82	Б-80
	»	81—100	1,54—1,82	Б-165
	Ящики	51—80	1,54—1,82	Я-80
	»	81—100	1,54—1,82	Я-250
Амонитол гранулирован-ный	Мешки бумажные	До 51	1,0—2,45	М-50
Амперметры	Ящики	Любая	4,0—8,0	Я-00
Анабазинсульфат	Бидоны металли-ческие	До 25	До 3,99	Б-50
Анабазис (растение ле-карственное)	Мешки	До 51	2,46 и более	М-0
	Кипы	До 50	До 3,99	К-50
Ананасы свежие	Ящики	Любая	4,0 и более	Я-00
Ангидрид малеиновый	Барабаны фанер-ные	51—80	До 3,99	Б-80
Ангидрид мышьяковис-тый	Барабаны метал-лические	81—100	До 3,99	Б-165
Ангидрид уксусный в бу-тылях	Ящики решетча-тые	До 30	1,35—2,0	ЯО-30
	То же	31—50	1,35—2,0	ЯО-50
Ангидрид фталевый, вольфрамовый, серни-стый, уксусный, хромо-вый и др.	Мешки бумажные	До 31	До 2,45	М-30
	»	До 51	1,0—2,45	М-50
Ангидрид фталевый	Ящики	51—80	1,07—2,45	ЯО-80
	»	81—250	1,07—2,45	ЯО-250

Наименование груза	Вид упаковки	Масса одного места, кг	Погрузочный объем, м ³ /т	Класс груза
Ангидрид фталевый	Барабаны фанерные	51—60	До 3,99	Б-80
Ангидрид хромовый	Барабаны металлические	70—80	До 3,99	Б-80
Анид	То же	81—120	До 3,99	Б-165
	Кипы	81—220	4,0—8,0	К-0
	»	81—250	До 3,99	К-250
	»	251—500	До 3,99	К-500
Анилини	Бочки металлические и деревянные	133—165	До 3,99	Б-165
	То же	166—200	До 3,99	Б-300
Аноды	Ящики и без упаковки	До 30	1,41—1,7	Я-30
Антибиотики	Ящики	До 50	4,0—8,0	Я-00
	»	До 50	1,82—2,45	ЯО-50
Антисептики и дезинфицирующие средства	Бочки стальные и деревянные	166—300	До 3,99	Б-300
	Мешки	До 31	До 2,45	М-30
	»	32—51	До 2,45	М-50
	»	52—80	До 2,45	М-80
	»	До 31	До 2,45	М-30
	»	32—51	До 2,45	М-50
Апельсины свежие	Бочки	До 80	До 3,99	Б-80
	Ящики	До 30	2,5—3,5	ЯО-30
Аппаратура электровакуумная, не поименованная в алфавите	»	До 30	0,30—1,10	ЯО-30
Аппараты и приборы астрономические и аэронавигационные, не поименованные в алфавите	»	Любая	4,0—8,0	Я-00
Аппараты кинематографические	Ящики	До 35	2,46—3,99	Я-00
Аппараты и оборудование кинематографическое и фотографическое, не поименованное в алфавите	»	Любая	4,0—8,0	Я-00
Аппараты, машины, приборы и инструменты различного назначения, не поименованные в алфавите	»	То же	4,0—8,0	Я-00
Аппараты (приборы) медицинские	»	»	4,0—8,0	Я-00
Аппараты сварочные	Без упаковки	501—1000	До 3,99	Т-1
Аппараты телефонные	Ящики	81—250	До 3,99	ЯО-250
Аппараты и приборы телеграфные и телефонные и их части	»	Любая	4,0—8,0	Я-00

Наименование груза	Вид упаковки	Масса одного места, кг	Погрузочный объем, м ³ /т	Класс груза
Аппараты и приборы электронизмерительные, не поименованные в алфавите	Ящики	Любая	4,0—8,0	Я-00
Арахис необрушенный	Мешки	То же	2,46—8,0	М-00
Арахис обрушенный	Мешки джутовые	32—51	До 2,45	М-50
	Мешки	52—80	1,58	М-80
	»	81—102	1,52	М-102
Арбажейка	Мешки	52—80	До 2,45	М-80
Арболит	Кипы	51—80	0,68—3,99	К-80
Арбузы свежие	Клетки	До 30	6,3	Я-00
Аргиллит	Мешки	До 31	До 2,45	М-30
Аргол (головка бензольная)	Бочки	166—300	До 3,99	Б-300
Ареометры	Ящики	До 250	4,0—8,0	Я-00
Аркат льняной	Кипы	80	5,0	К-0
Арматура газовая и водопроводная	Ящики	51—80	До 2,45	Я-80
	»	81—250	До 2,45	Я-250
Арматура котловая из цветных и черных металлов	»	До 30	0,6—0,99	Я-30
	»	31—50	0,6—0,99	Я-50
Арматура электроосветительная	»	До 30	2,46—3,99	ЯО-30
	»	31—50	2,46—3,99	ЯО-50
	»	51—80	2,46—3,99	ЯО-80
Арсенит кальция (кальций мышьяковистокислый)	Барабаны	51—80	1,3	Б-80
Артишоки свежие	Ящики	До 30	2,5—3,5	ЯО-30
Асбест	Мешки	До 31	До 1,13	М-30
	»	32—51	1,13	М-50
	»	52—80	1,13	М-80
	Ящики	51—80	1,2	Я-80
Асбестин	»	До 30	2,46—3,99	ЯО-30
	»	31—50	2,46—3,99	ЯО-50
Асботермит	Мешки	32—51	1,67—2,0	М-50
Асбофанера	Ящики	До 30	2,46—3,99	ЯО-30
	»	31—50	2,46—3,99	ЯО-50
	»	51—80	2,46—3,99	ЯО-80
Асидол разный	Бочки	166—300	До 3,99	Б-300
Аспираторы (вентиляторы для очистки зерна)	Ящики	81—250	До 2,45	Я-250
Асфальт	Мешки	32—51	1,0—1,3	М-50
	Бочки металлические	81—165	0,9—1,5	Б-165
Асфальт в плитках	Без упаковки	До 50	0,55	Я-А
Асфальт, битум, гудрон	Навалом	—	0,65—0,93	Н-К
Асфальтобетон (смесь асфальтобетонная)	»	—	0,41—0,57	Н-Р
Ацетальдегид	Бочки деревянные, барабаны	До 50	До 3,99	Б-50

Продолжение

Наименование груза	Вид упаковки	Масса одного места, кг	Погрузочный объем, м ³ /т	Класс груза
Ацетаты (соли уксусно-кислые), не поименованные в алфавите	Барабаны металлические	До 200	До 3,99	Б-300
Ацетилцеллюлоза	Мешки бумажные	До 31	1,0—2,45	М-30
	»	32—51	1,0—2,45	М-50
Ацетон	Бочки, барабаны металлические	166—300	До 3,99	Б-300
Ацетон в бутылках	Ящики, корзины	До 250	4,0—8,0	Я-Л
Аэрозоль	Ящики	До 30	2,8	ЯО-30
Аэролаки	Бидоны	До 50	2,46—3,99	Б-50
	»	51—80	2,46—3,99	Б-80
	Бочки, барабаны металлические	31—80	1,6—2,0	Б-80
	»	51—80	1,6—2,0	Б-165
Аэрофлот аммиачно-крезиловый в бутылках	Ящики	До 250	4,0—8,0	Я-Л
Бабонт	»	31—50	0,28	Я-50
Багаж разный	»	Масса партии до 1 т	Любой	Я-Л
	»	Масса партии	До 8,0	Я-00
		1,1—5,0 т		
	Кипы	Любая	4,0—8,0	К-0
Багры	Ящики	До 30	До 2,45	Я-30
	»	31—50	До 2,45	Я-50
	»	51—80	До 2,45	Я-80
Бакелит	Бочки металлические	120—165	До 3,99	Б-165
	То же	166—300	До 3,99	Б-300
	»	301—315	До 3,99	Б-500
	»	Любая	До 0,99	ММ-Д-8
Балки металлические длиной до 8 м	»	То же	До 0,99	ММ-Д-14
То же, длиной 8,1—14 м	»	»	До 0,99	ММ-Д-25
То же, длиной 14,1—25 м	»	До 250	До 8,0	Я-00
Баллоны стальные с газом или пустые				
Бальзам пихтовый	Ящики	51—80	2,46—3,99	ЯО-80
	»	81—250	2,46—3,99	ЯО-250
Бамбук	Связки	До 250	До 8,0	Я-00
Бананы	Ящики	31—50	2,94	Я-00
Бананы на ветках (банчах)	Без упаковки	До 50	До 8,0	Я-Л
Бандажи из черных металлов длиной до 3,0 м	Без упаковки	251—1000	До 0,99	ММ-1
Баранина в тушах	»	16—25	3,57	Я-Л
Барат магния	Мешки бумажные	32—51	1,25—1,32	М-50
Барда жидкая	Бочки деревянные	81—165	1,5—1,7	Б-165
	То же	166—300	1,5—1,7	Б-300
Барда сухая	Мешки	32—51	1,3—1,4	М-50
	»	52—80	1,96	М-80
	»	81—102	1,0—2,45	М-102
	Кипы	51—80	1,54—1,67	К-80

Наименование груза	Вид упаковки	Масса одного места, кг	Погрузочный объем, м ³ /т	Класс груза
Барий, кроме поименованного в алфавите	Мешки	32—51	До 2,45	М-50
	Барабаны и бочки металлические	166—300	До 3,99	Б-300
Барий азотнокислый (нитрат бария), сернокислый (бланфикс), углекислый, хлористый, едкий (гидрат окиси бария)	Мешки бумажные	32—51	До 1,72	М-50
	»	52—80	До 1,72	М-80
	Барабаны фанерные	51—80	До 3,99	Б-80
	То же	81—130	До 3,99	Б-165
	Бочки деревянные	166—300	До 3,99	Б-300
	Ящики	51—80	1,54—1,72	Я-80
Берит (шпат тяжелый)	»	81—100	1,54—1,72	Я-250
	Бочки деревянные	81—165	До 3,99	Б-165
Битарен гальванические	Ящики	51—80	1,37—1,72	ЯО-80
	»	81—250	1,37—1,72	ЯО-250
Билки смывные полуфарфоровые, фаянсовые, чугунные	»	До 90	2,46—3,99	Я-00
	»			
Бекон соленый и копченый	»	31—50	1,81	Я-50
Белок клещевины	Мешки бумажные	32—51	1,0—2,45	М-50
Белье разное: постельное, столовое, трикотажное и др.	Ящики	До 80	4,0—8,0	Я-00
Бензины разные	Бочки металлические	81—165	1,42	Б-165
	То же	166—300	1,3	Б-300
	»	301—500	1,3	Б-500
Бензол	»	166—300	До 3,99	Б-300
Бетонит	Мешки бумажные	До 31	До 2,45	М-30
	»	32—51	До 2,45	М-50
Бечевка в связках	Без упаковки	31—50	2,27	Я-50
Биколин	Ящики	51—80	2,46—3,99	ЯО-80
Бильярды разные	»	До 250	4,0—8,0	Я-00
	»	До 30	0,6—1,0	Я-30
Биметаллы с основой из черных и цветных металлов	»	31—50	0,6—1,0	Я-50
	»	51—80	0,6—1,0	Я-80
	»	81—250	0,23—1,0	Я-250
	»	До 30	До 3,5	ЯО-30
	»	31—50	2,8—3,5	ЯО-50
Бисульфат натрия в бутылках	»	51—80	2,8—3,5	ЯО-80
	»	До 30	1,35—2,0	ЯО-30
	»			

Наименование груза	Вид упаковки	Масса одного места, кг	Погрузочный объем, м ³ /т	Класс груза	
Бисульфат натрия в бутлях	Ящики	31—50	1,35—2,0	ЯО-50	
Бисульфат натрия (водный раствор)	Корзины	До 30	До 8,0	Я-Л	
	Бочки металлические	150—165	До 3,99	Б-165	
	То же	166—300	До 3,99	Б-300	
Битум	Мешки бумажные	301—315	До 3,99	Б-500	
		32—51	1,0—1,3	М-50	
		31—50	1,38—1,73	Я-50	
Битум в болванках	Без упаковки	51—80	1,38—1,73	Я-80	
Битум нефтяной щелочной (рубракс)	Бочки металлические	81—250	1,38—1,73	Я-250	
		81—165	1,3—1,7	Б-165	
		То же	166—300	1,3—1,7	Б-300
Бихромат калия	Барабаны, бочки металлические	301—500	1,3—1,7	Б-500	
		81—140	До 3,99	Б-165	
		До 31	До 2,45	М-30	
Бихромат натрия	Барабаны металлические	70—80	До 3,99	Б-80	
		81—140	До 3,99	Б-165	
		До 31	До 8,0	М-0	
Бишофит	Мешки бумажные	До 31	До 8,0	М-0	
Бишофит в мешках	Стропконтейнеры	До 60	До 2,45	ТП-1-0,6	
Бланки канцелярские и почтовые	Ящики	До 50	2,65	ЯО-50	
Блоки, плиты железобетонные, керамические, мраморные, силикатные, туфовые и др.	»	До 30	0,45	Я-30	
		»	31—50	0,45	Я-50
		Без упаковки	81—250	0,57	Я-250
		»	251—500	До 3,99	Т-0,5
		»	501—1000	До 3,99	Т-1
		»	1001—3000	До 3,99	Т-3
		»	3001—5000	До 3,99	Т-5
Блоки мясные замороженные	Ящики	31—50	1,66	Я-50	
Блоки сборных кирпичных домов и мелкие железобетонные плиты (пачками)	Без упаковки	1001—3000	До 3,99	Т-3	
Блоки стеклянные	Ящики	31—50	2,46—3,99	ЯО-50	
		101—250	2,46—3,99	Я-00	
Бобы разные (кроме какао-бобов)	Мешки, мешки бумажные	До 31	1,2—2,21	М-30	
		32—51	1,2—2,51	М-50	
		52—80	1,3—2,21	М-80	
		81—102	1,6	М-102	
Бой разный (стеклянный, фаянсовый и т. п.)	Навалом	—	0,38—0,57	Н-Р	
Боксы кабельные для городских телефонных сетей, распределительных телефонных шкафов)	Ящики	31—50	2,46—3,52	ЯО-50	

Наименование груза	Вид упаковки	Масса одного места, кг	Погрузочный объем, м ³ /т	Класс груза
Болты, винты всякие	Ящики	До 30	До 2,45	Я-30
	»	51—80	1,08	Я-80
Боцы	Без упаковки	251—500	До 3,99	Т-0,5
	»	501—1000	До 3,99	Т-1
	»	1001—3000	До 3,99	Т-3
	»	3001—5000	До 3,99	Т-5
Брак и отходы бумажные	Кипы и жесткой упаковке	31—50	1,28—1,61	Я-50
Брезент	Кипы	81—250	0,99	К-250
Бритвы, в том числе электрические	Ящики	31—50	До 2,45	Я-50
	»	31—50	1,16—2,45	Я-50
Бром, бромаммоний	Бочки металлические	301—500	До 3,99	Б-500
Бронза	Ящики	31—50	0,60	Я-50
Броши	»	51—80	До 2,45	ЯО-80
Брус	Без упаковки	Любая	1,37—1,8	Л-Ш
Брус каолиновый	Ящики	До 30	2,46—2,86	ЯО-30
	»	31—50	2,46—2,86	ЯО-50
	»	51—80	2,46—2,86	ЯО-80
	»	51—80	1,3—1,4	Я-80
Бруски абразивные, точильные, шлифовальные	»	51—80	1,3—1,4	Я-80
Брусника свежая	Ящики, корзины, решета	До 30	4,0—8,0	Я-Л
Брусника моченая	Бочки деревянные	51—80	1,82—2,22	Б-80
Брынза	То же	51—80	2,55	Б-80
Бульдозеры разные	Без упаковки	3001—7600	До 3,99	Т-Т7,6
	»	7601—15000	До 3,99	Т-Т15
	»	15001 и более	До 3,99	Т-Т16
Бумага асбестовая	Ящики	51—80	До 2,45	Я-80
	»	81—100	1,4—2,0	Я-250
Бумага разная, кроме особо поименованной	Кипы	50	1,54—2,0	К-50
	»	51—80	1,39—1,53	К-80
	»	81—250	1,7—1,96	К-250
	Ящики	31—50	1,54—2,0	Я-50
		51—80	1,7—1,96	Я-80
		81—250	1,7—1,86	Я-250
	Решетки	251—500	До 3,99	Т-0,5
	Рулоны	81—165	До 3,99	Б-165
		166—300	До 3,99	Б-Р-300
		301—500	До 3,99	Б-Р-500
		501—1000	До 3,99	Б-Р-1000
		1001 и более	До 3,99	Б-Р-1001
		Ящики	81—200	1,14—2,0
Бумага изоляционная пропитанная	»	До 20	До 2,86	ЯО-30
Бумага светочувствительная фотографическая и химическая	»	31—40	1,54—2,0	Я-50

Наименование груза	Вид упаковки	Масса одного места, кг	Погрузочный объем, м ³ /т	Класс груза
Бумага сигаретная	Барабаны фанерные	До 80	3,5	Б-80
Бура в порошке	Мешки бумажные	52—80	1,2—1,3	М-80
	Бочки деревянные	81—165	1,43—3,99	Б-165
	Ящики	До 30	До 2,45	Я-30
Бурава и буравчики из черных металлов	»	31—50	До 2,45	Я-50
	»	51—80	До 2,45	Я-80
	»	81—250	До 2,45	Я-250
Бутан	Баллоны стальные	До 250	4,0—8,0	Я-00
Бутанол (спирт бутиловый)	Бочки	301—500	1,27—3,0	Б-500
Бутафория (декорации, инвентарь, реквизит театральный), не поименованный в алфавите	Ящики	51—80	До 3,99	ЯО-80
	»	81—250	До 3,99	ЯО-250
Бутилацетат	Бочки металлические	166—300	1,5—1,9	Б-300
Бутифос	Бидоны металлические	До 50	До 3,99	Б-50
	То же	166—300	До 3,99	Б-300
Бутовая плита	Навалом	—	0,55—0,93	Н-К
Бутылки фарфоровые	Ящики	До 250	4,0—8,0	Я-Л
Бушлаты	Кипы	51—80	До 3,99	К-80
Вагоны железнодорожные	—	3001—7600	До 3,99	Т-Т7,6
Вазелин медицинский	Бочки деревянные	51—80	1,32—2,1	Б-80
	Ящики	40—50	2,18—2,45	Я-80
	»	81—91	2,18—2,45	Я-250
Валоней	Мешки	32—50	2,46—8,0	М-0
Ванилин	Ящики	51—80	2,46—3,99	ЯО-80
Ванкль	»	До 20	1,3—2,29	Я-30
Ванны и поддоны	Ящики решетчатые	81—250	До 2,45	Я-250
	То же	251—500	3,32	Т-0,5
	»	1150	До 3,99	Т-3
Вар	Бочки металлические	81—165	1,3—1,5	Б-165
	То же	166—300	1,5—1,9	Б-300
Вар (смола сухая древесная)	Ящики	81—250	1,38—1,73	Я-250
Вата разная, кроме особо поименованной	Кипы	Любая	4,0—8,0	К-0
Вата медицинская	Ящики картонные	До 75	4,7—5,78	Я-00
Вата минеральная	Мешки	Любая	2,46—8,0	М-0
	Ящики	До 250	4,0—8,0	Я-00
	»	До 30	2,46—3,99	ЯО-30
	»	31—50	2,46—3,99	ЯО-50
	»	51—80	2,46—3,99	ЯО-80
	»	81—250	2,46—3,99	ЯО-250
	»	251 и более	4,0—8,0	Т-0

Наименование груза	Вид упаковки	Масса одного места, кг	Погрузочный объем, м ³ /т	Класс груза
Вата стеклянная	Кипы	До 80	До 8,0	К-0
Ведро	Решетки	31—50	2,5	ЯО-50
Вело- и мотопокрышки	Без упаковки	До 250	4,0—8,0	Я-00
Велосипеды	Ящики решетчатые	До 250	4,0—8,0	Я-00
Вентиляторы	Ящики	До 50	2,46—3,99	ЯО-50
	»	51—80	1,60	Я-80
	»	81—250	1,60	Я-250
Веревки	Кипы	51—80	1,2—3,99	К-80
Вермикулит	Мешки	До 6,0	Любой	М-0
Весла	Связки	51—80	2,83	ЯО-80
Вестолит	Мешки бумажные	До 31	1,5—1,65	М-30
Весы в собранном виде	Ящики решетчатые	251 и более	4,25	Т-0
	То же	251—500	До 3,99	Т-0,5
Весы сотенные	Ящики	81—250	2,46—3,99	ЯО-250
Ветошь прессованная	Кипы	51—80	До 3,99	К-80
	»	81—250	До 3,99	К-250
	»	251—500	До 3,99	К-500
Ветошь непрессованная	»	До 80	4,5	К-0
Ветчина	Бочки деревянные	166—300	1,76	Б-300
Взрывчатые вещества (кроме амонала и амонита)	Бочки, барабаны	Любая	До 8,0	Б-0
	Ящики	Любая	До 3,99	Я-00
Вика	Мешки	81—102	1,42	М-102
Вилы	Связки	31—50	1,20	Я-50
Винипласт листовой	Ящики	До 140	4,0—8,0	Я-00
Вина, ликеры	Бочки	81—165	До 3,99	Б-165
	»	166—300	До 3,99	Б-300
	»	301—500	1,27—3,0	Б-500
Вискозы	Кипы	81—250	3,36	К-250
Витамины	Барабаны фанерные	До 40	До 3,99	Б-50
	Бочки металлические	166—250	До 3,99	Б-300
	Ящики	До 30	1,5—2,33	Я-30
Витамины в бутылках	»	31—50	1,5	Я-50
	Корзины, ящики	До 30	2,46—3,99	Я-00
Вобла	Мешки	Любая	3,4	М-0
Воды минеральные	Ящики	31—50	2,46—2,72	ЯО-50
Войлок разный	Кипы	Любая	6,36—6,8	К-0
	»	Любая	81—120	К-00
	Рулоны, кипы	До 30	До 2,45	ЯО-30
	»	31—50	3,4	ЯО-50
	»	51—80	3,4	ЯО-80
	Кипы	До 200	4,0—5,0	Я-00
Волокно разное	»	Любая	4,0—8,0	К-0
	»	81—250	До 3,99	К-250
	»	251—500	До 3,99	К-500
Волос разный	»	81—250	До 3,99	К-250
	Ящики	51—80	2,24	Я-80
Ворвань	Бочки деревянные	51—80	1,3—1,67	Б-80
	То же	81—165	1,3—1,67	Б-165

Наименование груза	Вид упаковки	Масса одного места, кг	Погрузочный объем, м ³ /т	Класс груза
Воск	Мешки	52—80	2,32	М-80
Вольфрам	»	32—51	До 2,45	М-50
Выключатели карболитовые	Ящики	31—50	До 2,45	Я-50
	»	51—60	До 2,45	Я-80
Выключатели пакетные	»	31—50	2,70	ЯО-50
Вырезка шпальная	Без упаковки	Любая	Любой	Л-Р
Галантерейные товары	Ящики	До 250	4,0—8,0	Я-00
	»	До 30	2,83	ЯО-30
	»	31—50	2,83	ЯО-50
	»	51—80	2,83	ЯО-80
Галька	Мешки бумажные	32—51	1,22—1,28	М-50
	Навалом	—	0,55—0,60	Н-ГМ
	»	—	0,61—0,68	Н-ГК
Гарь	»	—	0,67—0,77	Н-К
Гвоздика	Мешки	Любая	2,8—3,1	М-0
Гематит (концентрат железной руды)	Навалом	Любая	0,66—0,8	Н-УП
Гексахлорэтан	Мешки бумажные	До 31	1,25—1,32	М-30
	»	32—51	1,3	М-50
	Барабаны металлические	51—80	1,32—1,39	Б-80
	Ящики	51—80	1,32—1,34	Я-80
Генераторы, трансформаторы, электродвигатели, передвижные электростанции	»	До 250	2,46—2,7	Я-00
	»	251—500	До 3,99	Т-0,5
	»	501—1000	До 3,99	Т-1
	»	1001—3000	До 3,99	Т-3
	»	3001—5000	До 3,99	Т-5
	»	5001—10000	До 3,99	Т-10
Гетинакс	»	51—80	До 2,45	Я-80
Гидразингидрат	Бочки	166—300	До 3,99	Б-300
Гидроизол	Рулоны	31—50	1,05—1,82	Я-50
	Ящики	До 30	1,32—1,39	Я-30
	»	31—50	1,32—1,39	Я-50
Гидроизоляционные материалы	Рулоны	31—50	1,05—1,82	Я-50
Гидрожир	Ящики	81—250	1,3—1,46	Я-250
Гидросульфит натрия	Барабаны металлические	56—80	1,32—1,39	Б-80
	То же	81—100	1,32—1,39	Б-165
Гидрохинон (парадиоксисбензол)	Барабаны фанерные	81—110	До 3,99	Б-165
	Ящики	До 30	1,32—1,39	Я-30
	»	31—50	1,32—1,39	Я-50
Гильзы бумажные	Барабаны фанерные	51—80	2,46—3,99	ЯО-80
	Ящики	81—250	2,46—3,99	ЯО-250
Гильзы металлические	»	55—80	До 2,45	Я-80
	»	81—250	До 2,45	Я-250
Гипохлорид бария (сухой)	Барабаны металлические	166—300	До 3,99	Б-300

Наименование груза	Вид упаковки	Масса одного места, кг	Погрузочный объем, м ³ /т	Класс груза
Гипохлорид кальция	Бочки	До 50	1,15—1,22	Б-50
	»	51—80	2,9	Б-80
	»	166—300	До 3,99	Б-300
Гипс всякий, кроме особо поименованного	Мешки бумажные	До 31	1,15—1,22	М-30
	»	32—51	1,15—1,22	М-50
Гликазин	Бочки, барабаны	До 50	1,15—1,22	Б-50
	»	81—165	2,20	Б-165
	Бочки, барабаны	150—165	1,4—2,27	Б-165
Глина сухая	То же	166—265	1,4—2,27	Б-300
	Мешки	До 31	До 2,45	М-30
Глинозем (окись алюминия)	»	32—51	До 2,45	М-50
	»	52—80	До 2,45	М-80
	Навалом	—	0,55—0,80	Н-К
Глицерин	Мешки	До 31	До 2,45	М-30
	»	32—51	До 2,45	М-50
	»	52—80	До 2,45	М-80
Глицерин в бутылках	Бочки	166—300	1,33	Б-300
	Навалом	—	1,33	Н-ГЛ
	Бочки металлические	51—80	1,7	Б-80
Глюкоза (сахар виноградный)	То же	81—165	До 3,99	Б-165
	»	166—300	До 3,99	Б-300
	Корзины	До 30	До 8,0	Я-00
Горбыль, обапел, сепарации всех размеров	Ящики	До 30	До 2,45	ЯО-30
	Мешки	32—51	1,25	М-50
	Бочки металлические	81—165	До 3,99	Б-165
Горелки газовые, ацетиленовые	То же	166—300	До 3,99	Б-300
	»	301—500	До 3,99	Б-500
	Ящики	До 30	1,25—1,54	Я-30
Горелки ламповые	»	31—50	1,25	Я-50
	»	Любая	1,8—2,3	Л-Р
	Без упаковки	Любая	1,8—2,3	Л-Р
Горох	Ящики	51—80	1,59	Я-80
	»	81—250	1,59	Я-250
Горчица	»	До 50	5,58	Я-00
	Мешки	52—80	До 2,0	М-80
Готовое платье	Навалом	—	1,2—1,8	Н-ЗТ
	Ящики	До 30	1,2—2,0	Я-30
	»	31—50	1,2—2,0	Я-50
Гравий	Коробки	До 35	11,4—12,0	Я-Л
	Ящики	До 250	До 8,0	Я-00
	»	31—50	До 3,99	ЯО-50
Гравийно-песчаная смесь	»	51—80	До 3,99	ЯО-80
	Навалом	—	0,61—0,68	Н-ГК
	»	—	0,55—0,60	Н-ГМ
Графит	»	—	0,50—0,65	Н-П
	Ящики	До 30	До 2,45	Я-30
	Мешки бумажные	До 31	До 2,45	М-30
Графит	»	32—51	До 2,45	М-50
	Бочки	300—500	1,42	Б-500
	Ящики	51—80	1,76	Я-80

Наименование груза	Вид упаковки	Масса одного места, кг	Погрузочный объем, м ³ /т	Класс груза
Грибы консервированные в стеклянной таре	Ящики	31—50	До 2,45	ЯО-50
Грибы соленые	Бочки деревянные	51—80	До 1,89	Б-80
Грибы сушеные	Мешки	До 51	2,46—8,0	М-0
	Ящики	До 30	2,98	ЯО-30
	»	31—50	2,98	ЯО-50
Грунтовка	Фляги, бидоны металлические	31—50	1,25—1,82	Я-50
	Бочки металлические	30—50	1,25—1,82	Б-50
	То же	51—80	1,25—1,82	Б-80
	»	81—100	1,25—1,82	Б-165
Губка	Кипы	Любая	До 8,0	К-0
Гудрон асфальтовый	Бочки	81—165	1,50	Б-165
	»	166—300	1,3—1,7	Б-300
	»	301—500	1,3—1,7	Б-500
Гудрон в болванках	Без упаковки	81—250	1,38—2,45	Я-250
Гумидрагант	Мешки	52—80	2,0	М-80
	»	81—102	2,0	М-102
	»	103 и более	2,18	М-103
Двери деревянные	Без упаковки	Любая	Любой	Л-Р
Дверцы печные	В связках	Любая	До 0,99	ММ-Р
Деготь	Бочки	166—300	1,54—1,67	Б-300
Декстрин	Мешки бумажные	До 31	1,8—2,0	М-30
	»	32—51	1,8—2,0	М-50
	Мешки	52—80	1,8—2,0	М-80
Детали контейнеров разборные	Без упаковки	251—500	До 3,99	Т-0,5
Детали (части) машин, механизмов и оборудования, не поименованные в алфавите	»	251—1000	4,0—8,0	Т-0
Детали шлакоблочных домов	»	251 и более	4,0—8,0	Т-0
Держатели разрядчиков для установок проводной связи	Ящики	До 30	До 2,45	ЯО-30
	»	31—50	2,46—3,99	ЯО-50
Детекторы	»	55—200	4,0—8,0	Я-00
Джут малопрессованный	Кипы	Любая	4,0—8,0	К-0
Джут непрессованный	»	Любая	4,0—8,0	К-0
Джут прессованный	Мешки	50—51	2,46—8,0	М-0
	Кипы	81—250	1,02—3,3	К-250
	»	251—500	1,02—3,3	К-500
Диактолат	Бочки металлические	166—300	До 3,99	Б-300
Диаммоний фосфат	Мешки бумажные	До 40	1,0—2,45	М-50
Дибромэтан (бромистый этилен)	Бочки металлические	166—300	До 3,99	Б-300
Диметиланилин	Бочки металлические	301—500	До 3,99	Б-300
Динитроанилин	Бочки деревянные	81—120	До 3,99	Б-165
Динитробензол	То же	100—300	До 3,99	Б-300

Наименование груза	Вид упаковки	Масса одного места, кг	Погрузочный объем, м ³ /т	Класс груза
Динитронафталин	Мешки бумажные	32—51	1,0—2,45	М-50
Динитротолуол	Бочки деревянные	81—150	До 3,99	Б-165
Динитрохлорбензол	То же	166—300	До 3,99	Б-300
Динтерекс (хлорофос)	Мешки	32—51	До 2,45	М-50
Диспергаторы	Мешки бумажные	32—51	1,0—2,45	М-50
	Бочки металличе- ские	166—250	До 3,99	Б-300
Диссольван	Бочки, барабаны металлические	166—300	До 3,99	Б-300
Дистиллят винный (спирт коньячный)	Бочки деревянные	301—500	1,27—3,0	Б-500
Дифенил	Мешки бумажные	До 31	До 2,45	М-30
	»	32—51	1,0—2,45	М-50
	Бочки, барабаны деревянные	51—75	До 3,99	Б-80
Дифениламин	Мешки бумажные	До 31	1,0—2,45	М-30
	Бочки деревянные	81—100	До 3,99	Б-165
Дифенилолпропан в по- рошке	Мешки бумажные и джутовые	До 31	До 2,45	М-30
Дифенилгуанидин	Барабаны фанер- ные	25—30	До 3,99	Б-50
	Мешки бумажные	До 31	1,0—2,45	М-30
Дихлоранилин	Барабаны метал- лические	81—120	До 3,99	Б-165
Дихлорбензол	Бочки деревянные	51—75	До 3,99	Б-80
Дихлорнитробензол	Барабаны метал- лические	166—170	До 3,99	Б-300
Дихлорэтан в бутылках	Ящики	До 30	1,35—2,0	ЯО-30
	Корзины	До 30	2,46—3,99	Я-00
Дициандиамид	Мешки	До 20	1,0—2,45	М-30
	Барабаны метал- лические, бочки деревянные	110—150	До 3,99	Б-165
Дициклопентадиен	Бочки металличе- ские	150—165	До 3,99	Б-165
	То же	166—300	До 3,99	Б-300
Дичь битая	Ящики	До 30	2,8	ЯО-30
	»	31—50	2,8	ЯО-50
Диэтиламин	Бочки металличе- ские	150—165	До 3,99	Б-165
	То же	166—300	До 3,99	Б-300
Дома стандартные и не- стандартные, щитовые в разобранном виде	Без упаковки	Любая	Любой	Л-Р
Доплен	Мешки полиэти- леновые	До 31	До 2,45	М-30
	То же	32—51	До 2,45	М-50
Доски, плитки, листы асбоцементные	Без упаковки	До 30	2,46—3,33	ЯО-30
	»	До 30	2,0—2,45	Я-30
	»	31—50	2,46—3,33	ЯО-50
	»	31—50	2,0—2,45	Я-50
	»	51—80	2,46—3,33	ЯО-80
	»	51—80	2,0—2,45	Я-80

Наименование груза	Вид упаковки	Масса одного места, кг	Погрузочный объем, м ³ /т	Класс груза
Доски электротехнические мраморные	Без упаковки	31—50	0,35—0,39	Я-50
Дробина сухая	Мешки	До 51	3,12—3,57	М-0
Дробь свинцовая	Ящики	До 30	0,28	Я-30
	»	31—50	0,28	Я-50
Дробь шлифованная зерновая	Мешки	До 51	0,32	М-Т
Дрова разные длиной до 4 м	Без упаковки	Любая	Любой	ЛД-1
То же, длиной 1,1 — 3,3 м	»	Любая	Любой	ЛД-2
Дрожжи	Мешки	До 51	2,46 и более	М-0
Дрожжи	Ящики	До 30	2,66	ЯО-30
	»	31—50	2,66	ЯО-50
Дуст	Мешки бумажные	До 31	До 2,45	М-30
	»	32—50	До 2,45	М-50
	Барабаны	Любая	4,1	Б-0
	Ящики	До 30	1,8—2,45	Я-30
	»	31—50	1,8—2,45	Я-50
Духи	»	До 30	1,72—2,38	ЯО-30
	»	31—50	1,72—2,38	ЯО-50
	»	51—80	1,72—2,38	ЯО-80
	»	81—200	1,72—2,38	ЯО-250
Дыни разные	»	31—50	2,22—2,24	Я-50
Желатин пищевой и технический	Мешки	32—51	1,0—2,45	М-50
	Ящики	До 30	До 2,45	Я-30
Желатин пищевой	Барабаны	51—80	До 2,25	Б-80
Железо бромистое (бромид железа)	Бочки металлические	81—165	До 3,99	Б-165
	То же	166—300	До 3,99	Б-300
Железо толстолистовое длиной до 3 м	Без упаковки	Любая	До 0,99	ММ-Л
Железо толстолистовое длиной 3,1 — 8 м	Пачки	До 3000	До 0,99	ММ-Л-3
	»	3001—5000	До 0,99	ММ-Л-5
Железо карбонильное	Ящики	31—50	1,3	Я-50
Железо кровельное	Пачки	До 50	До 0,99	ММ-50
	»	51—150	До 0,99	ММ-150
Железо (сталь) обручное	Круги, связки	До 50	До 0,99	ММ-П-50
	»	51—100	До 0,99	ММ-П-100
	»	101—250	До 0,99	ММ-П-250
Железо (сталь) обручное	Круги, связки	251—1100	До 0,99	ММ-1
Железо тонколистовое длиной до 3 м	Пачки	До 50	До 0,99	ММ-50
	»	51—150	До 0,99	ММ-150
	»	151—250	До 0,99	ММ-250
	»	251—1000	До 0,99	ММ-1
	»	1001—2000	До 0,99	ММ-2
	»	2001—3000	До 0,99	ММ-3
	»	3001—5000	До 0,99	ММ-5

Наименование груза	Вид упаковки	Масса одного места, кг	Погрузочный объем, м ³ /т	Класс груза
Жесть белая тонколистная длиной до 3 м	Пачки	51—150	0,28	ММ-150
	»	151—250	До 0,28	ММ-250
	»	251—1000	До 0,99	ММ-1
Жесть черная лакированная	»	251—1000	До 0,99	ММ-1
	»	1001—2000	До 0,99	ММ-2
	»	2001—3000	До 0,99	ММ-3
Желуди Живица (терпентин)	Мешки	81—102	До 1,98	М-102
	Бочки деревянные и металлические	166—265	До 3,99	Б-300
Жидкости разные в бутылках (кроме особо поименованных)	Корзины, решетки	Любая	Любой	Я-Л
Жидкость тормозная «Стеол-М»	Барабаны металлические	257	До 3,99	Б-300
Жидкость этиловая	Бочки металлические	166—300	До 3,99	Б-300
Жир разный, кроме особо поименованного	Бочки	51—80	1,5—1,7	Б-80
	»	81—165	1,5—1,7	Б-165
	»	166—300	1,5—1,7	Б-300
	»	301—500	1,5—1,7	Б-500
Жир разный, кроме особо поименованного	Ящики	81—250	1,3—1,46	Я-250
Жиры медицинские в бутылках	»	До 30	1,3—2,45	ЯО-30
	Корзины	До 30	2,46—5,00	Я-00
Жмыхи (выжимки) разные: льняные, подсолнечные, соевые, хлопковые и др.	Мешки	До 31	1,3—1,4	М-30
	»	32—51	1,3—1,4	М-50
	»	52—80	До 2,45	М-80
	»	81—102	До 2,45	М-102
Жмыхи (выжимки) подсолнечные, хлопковые в кругах и квадратах	Без упаковки	31—50	1,5—2,4	ЯО-50
	»	51—80	2,1—2,4	ЯО-80
Жмыхи (выжимки) льняные, подсолнечные, соевые, хлопковые и др.	Навалом	—	1,9—4,0	Н-3Л
	Мешки	До 31	5,0	М-0
Жом (мезга) Закрепители	Бочки деревянные	81—165	До 3,99	Б-165
	То же	166—300	До 3,99	Б-300
Закрепители в бутылках Запчасти, детали машин, механизмов и оборудования	Ящики, корзины	До 30	До 2,45	ЯО-30
	Ящики	31—50	0,8	Я-50
	»	51—80	0,8	Я-80
	»	81—250	0,8	Я-250
»	Без упаковки	251—500	До 3,99	Т-0,5
	»	501—1000	До 3,99	Т-1

Наименование груза	Вид упаковки	Масса одного места, кг	Погрузочный объем, м ³ /т	Класс груза
Запчасти, детали машин, механизмов и оборудования	Без упаковки	1001—3000	1,7—3,6	Т-3
	»	3001—5000	До 3,99	Т-5
	»	5001—10000	До 3,99	Т-10
Земля металлическая	Мешки бумажные	До 31	До 2,45	М-30
	»	32—51	До 2,45	М-50
Земля обыкновенная, рыхлая, влажная	Навалом	—	0,56—0,62	Н-П
Зерно:				
а) кукуруза (маис)	Мешки джутовые	32—51	1,52	М-50
б) то же	»	52—80	1,52	М-80
в) »	»	81—102	1,50	М-102
г) овес	»	32—51	2,20	М-50
д) то же	»	52—80	2,20	М-80
е) пшеница	»	32—51	1,48	М-50
ж) то же	»	52—80	1,40	М-80
з) »	»	81—102	1,3	М-102
и) рожь	»	52—80	1,61	М-80
к) то же	»	81—102	1,60	М-102
Зерно корундовое	»	До 51	До 0,99	М-Т
Зерно легковесное (овес, семя подсолнечное, кукуруза в початках, чечвица)	Навалом	—	1,9—4,0	Н-3Л
Зерно тяжеловесное (пшеница, рожь, бобы, горох разный: сухой, дробленый, лущеный)	»	—	1,2—1,8	Н-3Т
Зола разная влажная	»	—	1,2—1,4	Н-УГР
Зерно шлифовальное	Мешки бумажные	До 51	До 0,7	М-Т
Игрушки детские	Ящики	Любая	7,93	Я-00
Идитол	Мешки	32—51	1,0—2,45	М-50
	Барабаны фанерные	45—50	До 3,99	Б-50
	Бочки деревянные	65—75	До 3,99	Б-80
Известь негашеная	Мешки бумажные	32—51	1,05—1,25	М-50
	Навалом	—	1,11—2,22	Н-Т
Известь гашеная (пушенка)	»	—	1,7—2,0	Н-Т
Известь хлорная	Мешки бумажные	32—51	1,6	М-50
	Бочки деревянные	81—165	1,3—2,0	Б-165
	То же	166—300	1,3—2,1	Б-300
Изделия асбестовые технические	Ящики	51—80	1,2	Я-80
Изделия бумажные	»	31—50	До 2,45	Я-50
Изделия вермикулитовые, вулканитовые, диатомитовые, ювелитовые и др.	»	До 200	4,0—5,56	Я-00
Изделия водочные, вина разные, вода минеральная	Ящики открытые	Любая	2,46—2,72	Я-00

Наименование груза	Вид упаковки	Масса одного места, кг	Погрузочный объем, м ³ /т	Класс груза
Изделия водочные, вина разные, вода минеральная	Коробки картонные	До 60	2,46—3,99	Я-00
	Ящики закрытые	До 30	2,72	ЯО-30
Изделия гипсовые и гипсоволокнистые	Ящики	31—50	2,72	ЯО-50
		81—250	До 2,2	ЯО-250 ¹
Изделия деревянные	Ящики без упаковки	До 250	До 5,65	Я-00
Изделия железные и медные	Ящики	51—80	2,3—2,45	Я-80
		81—250	1,93	Я-250
		251—500	До 3,99	Т-0,5
Изделия железобетонные	Без упаковки	81—250	До 2,45	Я-250
Изделия изоляционные	Ящики	До 30	2,46—3,99	ЯО-30
		31—50	2,46—3,99	ЯО-50
Изделия изоляционные	Ящики	51—80	2,46—3,99	ЯО-80
		До 30	2,46—2,86	ЯО-30
		31—50	2,46—2,86	ЯО-50
Изделия огнеупорные	Ящики	51—80	2,46—2,86	ЯО-80
		До 30	2,46—2,86	ЯО-30
		31—50	2,46—2,86	ЯО-50
Изделия пробковые	Мешки бумажные	До 51	5,56—8,0	М-0
Изделия резинотехнические	Ящики	До 30	1,78—2,08	Я-30
		31—50	1,78—2,08	Я-50
	51—80	1,78—2,08	Я-80	
	Кипы	До 50	2,38—3,39	К-50
	Ящики	До 90	3,68—4,52	Я-00
Изделия стеклянные, фарфоровые и фаянсовые (кроме стеклотары и посуды)	Ящики	До 90	3,68—4,52	Я-00
Изделия колбасные (колбасы разные)	Ящики	31—50	2,43—2,5	ЯО-50
		51—80	2,46—2,5	ЯО-80
Изделия кондитерские	Ящики	До 30	1,3—2,29	Я-30
		31—50	1,3—2,29	Я-50
		51—80	1,3—2,29	Я-80
		До 50	4,0—8,0	Я-00
Изделия макаронные	Ящики	До 30	2,46—3,99	ЯО-30
		31—50	2,46—3,99	ЯО-50
Изделия из табака	Ящики	До 30	2,46—3,99	ЯО-30
		31—50	2,46—3,99	ЯО-50
Изделия хлебобулочные	Ящики	До 20	До 2,45	ЯО-30
		До 80	4,0—8,0	Я-00
Изделия швейные	Ящики	До 30	1,16—1,85	Я-30
		51—80	1,16—1,85	Я-80
Изделия эбонитовые	Ящики	До 30	1,16—1,85	Я-30
		51—80	1,16—1,85	Я-80
Изделия электроустановочные светотехнические	Ящики	До 30	До 2,45	Я-80
		31—50	До 2,45	Я-50
Изделия из пластмасс	Ящики	До 30	1,54—2,45	Я-30
		31—50	1,54—2,45	Я-80
		51—80	1,54—2,45	Я-80
Изделия ювелирные	Ящики	51—80	До 2,45	ЯО-80

Наименование груза	Вид упаковки	Масса одного места, кг	Погрузочный объем, м ³ /т	Класс груза
Изоляторы разные (кроме особо поименованных)	Решетки, ящики	До 30	1,25—2,45	ЯО-30
	»	31—50	1,25—2,45	ЯО-50
Изоляторы стеклянные, фарфоровые	»	81—250	1,25—2,45	ЯО-250
	Ящики	До 30	1,2—1,25	ЯО-30
	»	31—50	1,2—1,25	ЯО-50
Изопропилбензол	»	51—80	1,2—1,25	ЯО-80
	Бочки металличе- ские	166—300	До 3,99	Б-300
Изразцы (кафель, плитки половые)	Ящики, решетки	До 30	До 0,8	ЯО-30
	»	31—50	До 0,8	ЯО-80
	»	51—80	До 2,45	ЯО-80
	»	81—250	До 2,45	ЯО-250
Изюм	Мешки бумажные	32—51	1,82—2,45	М-50
Икра разная	Ящики	До 30	1,17	Я-30
	Бочки деревянные	51—80	2,0—2,9	Б-80
	»	81—165	2,0—2,9	Б-165
	Ящики	До 30	1,67—2,27	Я-30
Имбирь желтый	»	31—50	1,67—2,27	Я-50
	Мешки бумажные	32—51	2,0	М-50
Инжир	Мешки	81—102	До 2,45	М-102
	Ящики	До 30	1,84	Я-30
Инкубаторы	»	До 250	6,09	Я-00
Инструмент разный (кроме особо поименованного)	Ящики	До 30	До 2,45	Я-30
	»	31—50	До 2,45	Я-50
	»	51—80	До 2,45	Я-80
	»	81—250	До 2,45	Я-250
Инструменты медицин- ские	»	До 5	2,22—4,54	Я-00
Инструменты музыкаль- ные	»	До 250	2,86—5,00	Я-00
Кабель (разный)	Бухты, барабаны	81—165	1,22—2,0	Б-165
	То же	166—300	1,22—2,0	Б-300
	»	301—500	1,22—2,0	Б-500
	»	501—1000	До 3,99	Т-КТ-1
	»	1001—3000	До 3,99	Т-КТ-3
	»	3001—5000	До 3,99	Т-КТ-5
Кадмий	Ящики	31—50	1,61	Я-50
	»	51—80	1,61	Я-80
Казеин молочный	Мешки	Любая	3,36	М-0
	Бочки деревянные	81—100	До 3,99	Б-165
Казеин	Ящики	31—50	2,46—3,12	ЯО-50
	»	51—80	До 3,99	ЯО-80
	»	31—40	1,92—2,27	Я-50
Какао	Мешки	32—51	1,8—2,45	М-50
		»	52—80	1,8—2,45
Какао-бобы очищенные	»	32—51	До 2,45	М-50
		»	52—80	До 2,45
Какао-масло прессован- ное	»	32—51	До 2,45	М-50
		»	52—80	До 2,45

Наименование груза	Вид упаковки	Масса одного места, кг	Погрузочный объем, м ³ /т	Класс груза
Калий железистосинеродистый (синькалий)	Мешки	32—51	1,0—2,45	М-50·Ж
	Бочки деревянные, барабины фанерные	125—155	До 3,99	Б-165
Калий марганцовокислый	Барабины металлические	81—120	До 3,99	Б-165
Калий хлористый	Мешки бумажные	До 31	1,19—2,45	М-30
	»	32—51	1,19—2,45	М-50
	»	52—80	1,19—2,45	М-80
Калька любая	Пачки	31—50	До 2,45	Я-50
Кальций хлористый	Бочки	51—80	1,38	Б-80
	»	81—165	1,38	Б-165
Камень алебастровый, гипсовый, булыжный, бутый (бут), известняковый (известняк) фракцией свыше 150 мм	Навалом	—	0,55—0,87	Н-К
	»	—	0,62—0,79	Н-УК
То же фракцией до 150 мм	»	—	0,62—0,79	Н-УК
Камень-кубик, ракушечник	Поддоны с решеткой, с кольцами	Любая	До 3,99	ТП-3-1,3
Камень-кубик	Без упаковки	31—50	До 0,9	Я-50
Камень наждачный	Бочки	166—300	1,6—1,9	Б-300
Камень ракушечный в плитах	Без упаковки	До 50	0,57—0,66	Я-50
	»	51—80	0,57—0,66	Я-80
	»	81—250	0,57—0,66	Я-250
Камины электрические бытовые	Ящики	55—80	2,46—3,99	ЯО-80
	»	81—200	2,46—3,99	ЯО-250
Камфара	Мешки текстильные	До 21	1,0—2,45	М-30
	Бочки деревянные	51—80	1,25—1,5	Б-80
	То же	81—130	1,25—1,5	Б-165
	Ящики	До 30	1,25—1,5	Я-30
	»	31—50	1,25—1,5	Я-50
Канат растительный разный	Бухты	51—80	1,2—3,99	К-80
	»	81—250	1,2—3,99	К-250
	»	251—500	1,2—3,99	К-500
Канистры пластмассовые, металлические порожние	Без упаковки	До 80	4,0—8,0	Я-00
Канифоль	Мешки бумажные	32—51	1,0—2,45	М-50
	Бочки металлические	166—300	1,81	Б-300
	Ящики	51—80	1,5—1,7	Я-80
	»	81—120	1,5—1,7	Я-250
Канцелярские принадлежности	»	До 250	6,8	Я-00
	»	31—50	2,65	ЯО-50
Каолин	Мешки бумажные	До 31	1,1—1,3	М-30
	»	32—51	1,1—1,3	М-50

Наименование груза	Вид упаковки	Масса одного места, кг	Погрузочный объем, м ³ /т	Класс груза	
Капролактам	Мешки бумажные	До 31	До 2,45	М-30	
	Мешки полиэтиленовые	32—51	1,0—2,45	М-50	
Каптакс	Мешки бумажные	До 31	1,0—2,45	М-30	
	Барабаны фанерные	До 50	До 3,99	Б-50	
Карбамид (мочевина)	Бочки деревянные	81—165	До 3,99	Б-165	
	Мешки бумажные	До 31	1,0—2,45	М-30	
Картон	»	32—51	1,0—2,45	М-50	
	Кипы	51—80	1,3—1,65	К-80	
	»	81—250	1,3—1,5	К-250	
	»	251—500	1,3—1,5	К-500	
	Рулоны	51—80	До 3,99	Б-80	
	»	81—165	До 3,99	Б-165	
	»	166—300	До 3,99	Б-300	
	»	1001 и более	До 3,99	Б-Р-1001	
	Пачки в жесткой упаковке	До 250	8,0	Я-00	
	Ящики	31—50	1,3—1,5	Я-50	
Картон	Ящики	31—80	1,3—1,5	Я-80	
	Пачки	250—500	До 3,99	Т-0,5	
Катализаторы	Мешки	Любая	2,46—8,0	М-0	
	»	32—51	До 2,45	М-50	
	Бочки, барабаны металлические	51—80	1,8	Б-80	
	То же	81—165	1,4—2,0	Б-165	
Катоды медные и другие цветные металлы в листах длиной до 3 м	»	166—300	1,56	Б-300	
	Пакеты	До 1500	До 0,99	ММП-Л-1,5	
	»	1500—2000	До 0,99	ММП-Л-2,0	
	»	2001 и более	До 0,99	ММП-Л-Т	
Каурит	Мешки бумажные	32—51	До 2,45	М-50	
	Каучук	Мешки	До 51	2,46—8,0	М-0
		Ящики	251—500	До 3,99	Т-0,5
	»	501—1000	До 3,99	Т-1	
Каучук прессованный	Кипы	81—250	До 3,99	К-250	
	Каучук синтетический, резина	Ящики	81—250	1,8—2,0	Я-250
		Кипы, рулоны	51—80	2,0—2,45	К-80
	»	81—250	2,0—2,45	К-250	
Кварциты мелкие	Бочки металличе-ские	200—265	До 3,99	Б-300	
	Навалом	—	0,38—0,57	Н-Р	
Кварциты крупные	»	—	0,68—0,79	Н-РМ	
Кварц и концентрат кварцевый	Мешки	81—102	0,77—0,94	М-102	
Кварц и концентрат кварцевый	Ящики	31—50	0,77—0,94	Я-50	
Квасцы	Мешки	103 и более	1,08	М-103	
Квасцы алюминиево-калиевые	Бочки деревянные	81—100	1,39—1,92	Б-165	

Наименование груза	Вид упаковки	Масса одного места, кг	Погрузочный объем, м ³ /т	Класс груза
Квасцы алюминиево-калиевые	Барабаны фанерные	51—60	1,39—1,92	Б-80
Кенаф в стеблях (прессованный)	Ящики	51—60	1,39—1,92	Я-80
	Кипы	81—250	1,02—3,3	К-250
Керамзит	Мешки	До 31	До 2,45	М-30
	Навалом	—	1,6—2,0	Н-КМ
Керамические изделия	Ящики	501—1000	До 3,99	Т-1
	Бочки металлические	166—300	1,81	Б-300
Кирпич разный	То же	301—500	1,81	Б-500
	Ящики	501—1000	До 3,99	Т-1
	»	1001—3000	До 3,99	Т-3
	Контейнеры	200—1000	До 1,0	Т-КГ-5
	»	1001—3000	До 3,99	Т-КГ-5
Кирпич строительный всякий	»	До 10000	Любой	Т-КГ-10
	Ящики	51—80	1,2—1,8	Я-80
	Без упаковки	2,4—4,0	0,88	Я-К
Кислота адипиновая, борная, вольфрамовая, лимонная, пикриновая и др. в порошке и кристаллах	Мешки	До 31	До 2,45	М-30
	»	32—51	До 2,45	М-50
	»	52—80	До 2,45	М-80
Кислота адипиновая, борная, вольфрамовая, лимонная, пикриновая и др. в порошке и кристаллах	Ящики	До 30	До 2,45	Я-30
	»	31—50	До 2,45	Я-50
	»	81—250	До 2,45	Я-250
	»	81—250	До 2,45	Я-250
Кислоты в бутылках	Корзины, ящики	До 30	До 8,0	Я-Л
	Бочки и барабаны металлические, бочки деревянные	81—165	До 3,99	Б-165
	То же	166—300	До 3,99	Б-300
Кишечные полуфабрикаты	»	301—500	До 3,99	Б-500
	Ящики	81—250	3,63	ЯО-250
	Бочки деревянные	81—165	1,67—1,89	Б-165
Клейка	То же	166—300	1,67—1,89	Б-300
	Коробки картонные	70—80	2,69	ЯО-80
	Рулоны	31—50	1,5—2,0	Я-50
	»	51—80	1,5—2,0	Я-80
Клей разный (кроме особо поименованного)	»	81—250	До 2,45	Я-250
	Ящики	51—80	1,98—2,25	Я-80
	»	81—250	1,98—2,25	Я-250
Клей (казеиновый костяной, мездровый)	»	До 50	4,0—5,0	Я-00

Наименование груза	Вид упаковки	Масса одного места, кг	Погрузочный объем, м ³ /т	Класс груза
Клей разный в порошке и кристаллах	Мешки	До 51	2,8—3,4	М-0
Клей казеиновый	Барабаны фанерные	40—80	4,0	Б-0
Клей рыбный	Ящики	До 25	2,8—3,4	ЯО-30
Клепка деревянная (ящичная и бочковая)	Связки	До 16	4,0—8,0	Я-00
	»	17—30	2,46—3,0	ЯО-30
	»	31—50	2,46—3,0	ЯО-50
Клепка деревянная (ящичная и бочковая)	Связки	51—80	2,46—3,0	ЯО-80
Кляммеры к черепице	Ящики	251—500	0,82	Т-0,5
Книги	»	До 30	2,2—2,3	Я-30
	»	31—50	2,2—2,3	Я-50
Книжки-летошки замороженные	Кипы	До 50	2,0—2,33	К-50
Ковры	Ящики	31—50	До 2,45	Я-50
	Кипы, рулоны	51—80	2,2—3,99	К-80
	»	81—250	2,2—3,99	К-250
Ковши	Ящики	51—80	2,46—3,99	ЯО-80
Кожа в рулонах	Клетки	251—500	5,37	Т-0
	Без упаковки	До 30	2,46—3,99	ЯО-30
	»	31—50	2,46—3,99	ЯО-50
Кожи невыделанные, мокросоленые	Связки	До 250	8,1 и более	Я-Л
Кожи выделанные	»			
	Ящики и без упаковки	До 30	2,46—3,95	ЯО-30
	То же	31—50	2,46—3,95	ЯО-50
	Кипы	51—80	2,83—3,09	К-80
	»	81—250	2,83—3,09	К-250
Кожпорошок (краснодубный)	Мешки, мешки бумажные	32—51	1,92—2,22	М-50
Козлина иранская необезвреженная	Связки, кипы	Любая	8,1—12,0	К-00
Кокконы	Кипы	Любая	8,1—12,0	К-00
Коксовая мелочь фракцией до 10 мм	Навалом	—	1,6—2,0	Н-КМ
Кокс фракцией свыше 10 мм	»	—	2,0—2,5	Н-КС
Колеса, оси железнодорожного подвижного состава	Без упаковки	501—1000	До 3,99	Т-1
Колесные пары	»	91—250	До 2,45	Я-250
Коллоидно-графитные препараты	Бочки деревянные	166—300	До 2,0	Б-300
Коллоидно-графитные препараты: водные, масляные, сухие	Ящики	31—50	До 2,45	ЯО-50
То же из натурального графита	»	81—100	До 2,45	ЯО-250
Коллоксилин (нитроцеллюлоза)	»	51—60	До 2,45	Я-80
Кольца резиновые	»	31—50	2,0	Я-50
Комбижир	Бочки	81—165	До 3,99	Б-165

Продолжение

Наименование груза	Вид упаковки	Масса одного места, кг	Погрузочный объем, м ³ /т	Класс груза
Комбикорма разные	Мешки	До 31	До 2,45	М-30
	»	32—51	2,0—2,25	М-50
	»	52—80	2,0—2,2	М-80
Конденсаторы электрические	Ящики	51—80	2,0—2,2	Я-80
	»	81—250	3,77	ЯО-250
Копры в стеблях (рамы)	Кипы	51—80	2,21	К-80
Консервы разные в металлической таре	Ящики	До 30	2,0—2,15	Я-30
	»	31—50	2,0—2,15	Я-50
Консервы разные в стеклянной таре	»	До 30	До 2,45	ЯО-30
	»	31—50	До 2,45	ЯО-50
	»	3001—5000	До 3,99	Т-5
Конструкции металлические до 8 м	Без упаковки	5001—10000	До 3,99	Т-10
То же длиной свыше 8 м	»	251 и более	4,0—8,0	Т-0
Контейнеры порожние, в том числе универсальные	Без упаковки	До 1000	Любой	Т-КП-1
Контейнеры порожние стандартные ИСО (1Д; 1С; 1А)	»	1100—3000	Любой	Т-КП-3
Контейнеры универсальные с грузом	»	До 5000	Любой	Т-КГ-5
Контейнеры универсальные с грузом типа 1Д (ИСО) и др.	»	5000—10000	Любой	Т-КГ-10
Контейнеры с грузом типа 1С (ИСО)	»	10001—20000	Любой	Т-КГ-20
Контейнеры с грузом типа 1А и 1В (ИСО)	»	20001—30000	Любой	Т-КГ-30
	»	30001—40000	Любой	Т-КГ-40
	»	До 700	Любой	ТК-ОГ
Контейнеры овощные груженые	Без упаковки	До 100	Любой	ТК-ОП
Концентрат деталитовый	Мешки бумажные	До 31	До 2,45	М-30
Концентрат нефелиновый	Мешки	До 51	2,48—8,0	М-0
	Навалом	—	2,0—3,0	Н-Т
Концентраты пищевые, сухое молоко, какао	Ящики картонные	До 30	4,08	Я-00
	То же	До 30	До 2,45	ЯО-30
Концентрат сульфитно-спиртовой барды (концентрат литейный)	»	31—50	2,46—3,5	ЯО-50
	Мешки	32—51	1,3	М-50
Копра	»	Любая	2,48	М-0
	Кипы	Любая	Любой	К-0
Копчености мясные	Ящики	31—50	2,0	Я-50
Кора всякая, прессованная, в том числе кора дубовая и крушины	Кипы	51—80	1,7—3,00	К-80

Наименование груза	Вид упаковки	Масса одного места, кг	Погрузочный объем, м ³ /т	Класс груза
Кора ивовая непрессованная	Пучки	До 30	8,1—12,0	К-00
Корень мыльный	Мешки	52—80	1,0—2,45	М-80
	Кипы	51—80	1,2	К-80
Корень солодковый	Мешки	До 51	2,6	М-0
	Кипы	81—250	1,76—1,96	К-250
	Ящики	81—250	1,27	Я-250
Косточки фруктовые игодные (кроме особо поименованных)	Мешки	81—102	2,0	М-102
Костра	»	Любая	2,46—8,0	М-0
	Кипы	Любая	8,1—12,0	К-00
Кость молотая	Мешки	32—51	1,59—1,82	М-50
Кость разная	»	Любая	3,12—3,7	М-0
Костыли металлические	Связки	Любая	0,99	ММ-Р
Котелки и кастрюли	Ящики и без упаковки	Любая	4,36	Я-00
Котлы чугунные	Без упаковки	5001—10000	До 3,99	Т-10
Кофе молотый в банках	Ящики	До 30	2,46—3,99	ЯО-30
	Ящики картонные	До 30	4,3	Я-00
Кофе неочищенный	Мешки	32—51	2,27	М-50
	»	52—80	1,8—2,45	М-80
Кофе очищенный	»	32—51	1,8—2,45	М-50
	»	81—102	До 2,45	М-102
Кофени	Ящики	31—50	5,3	ЯО-50
Краски, красители всякие	Бочки, барабаны металлические	81—165	1,4—2,27	Б-165
	То же	166—300	1,4—2,27	Б-300
	»	301—500	1,4—2,27	Б-500
	»	501—1000	До 3,99	Т-1
	»	1001—3000	До 3,99	Т-3
	Бидоны	До 30	2,46—3,99	ЯО-30
	»	31—50	2,46—3,99	ЯО-50
	»	51—80	2,46—3,99	ЯО-80
	»	81—250	2,46—3,99	ЯО-250
	Ящики	51—80	До 2,45	Я-80
Крахмал	Мешки	До 31	1,0—2,45	М-30
	»	32—51	1,0—2,45	М-50
	»	52—80	1,90—2,45	М-80
	Ящики	До 30	До 2,45	ЯО-30
	»	31—50	2,61	ЯО-50
Кронштейны из цветных металлов	»	31—50	1,0—2,45	Я-50
Круги шлифовальные абразивные	»	51—80	1,3—1,4	Я-80
Крупа разная	Мешки	32—51	1,5—1,7	М-50
	»	52—80	1,5—1,7	М-80
	»	81—102	1,5—1,7	М-102
Ксантогенат калия бутылочный и этиловый	Барабаны металлические	81—107	До 3,99	Б-165
Купорос железный (железо сернокислое, сульфат железа), медный (сульфат меди)	Бочки	166—300	1,41—1,49	Б-300
	Мешки	32—51	1,0—2,45	М-50

Наименование груза	Вид упаковки	Масса одного места, кг	Погрузочный объем, м ³ /т	Класс груза
Купорос железный (железо сернокислое, сульфат железа), медный (сульфат меди)	Ящики	До 30	До 2,45	Я-30
	»	31—50	До 2,45	Я-50
	»	51—80	До 2,45	Я-80
	»	81—250	До 2,45	Я-250
Кухтыли	»	До 50	Любой	Я-50
Лаки разные	Бочки, барабаны металлические	51—80	1,6—2,0	Б-80
	То же	81—165	1,4—2,3	Б-165
	»	166—300	0,6—2,3	Б-300
	»	301—500	0,6—2,3	Б-500
	Бидоны	До 30	2,46—3,99	ЯО-30
Лакоткань	»	31—50	2,46—3,99	ЯО-50
	»	51—80	2,46—3,99	ЯО-80
	Ящики	51—80	2,46—3,0	ЯО-80
	»	81—250	2,46—3,0	ЯО-250
Лампы накаливания электрические	»	До 80	5,56—7,69	Я-Л
Лампы люминесцентные	Ящики, коробки	До 50	4,0—8,0	Я-00
Лампы электронные	Ящики	25—40	До 5,14	Я-Л
Латексы	Бидоны	31—50	2,45—3,99	ЯО-50
	Бочки металлические	51—80	1,67—3,98	Б-80
Лафет всех древесных пород	»	81—165	1,4—2,27	Б-165
	Без упаковки	Любая	1,37—1,8	Л-Ш
Легумин соевый технический	Мешки	60	1,0—2,45	М-80
Лен малопрессованный	Кипы	До 120	4,3—7,1	К-0
	»	81—250	2,52	К-250
Лен непрессованный	Мешки	До 51	5,0—10,0	М-0
Лента изоляционная	Ящики	До 80	5,56—7,69	Я-00
Лента текстильная для пишущих и вычислительных машин	»	31—50	До 2,45	Я-50
	Руланы	501—1000	До 3,99	Т-1
Лесоматериалы всех пород дерева, любого диаметра, в том числе балансы, пропсы, рудничная стойка длиной до 1,3 м	»	1001—3000	До 3,99	Т-3
	—	—	1,7—2,55	ЛБ-1
	То же длиной 1,31—2,5 м	—	1,7—2,55	ЛБ-2
	То же длиной 2,51—3,3 м	—	1,7—2,55	ЛБ-3
	То же длиной 3,4—4,0 м	—	1,7—2,2	ЛК-4
То же длиной 4,1—6,4 и свыше 9 м	—	—	1,7—2,2	ЛК-6
То же длиной до 6,5—9,0 м	—	—	1,7—2,2	ЛК-9
Лесоматериалы разные	—	—	Любой	Л Р
Лизол	Бочки металлические	166—300	До 3,99	Б-300

Наименование груза	Вид упаковки	Масса одного места, кг	Погрузочный объем, м ³ /т	Класс груза
Линкруст	Ящики	51—80	До 2,45	Я-80
	Без упаковки	51—80	2,46—3,99	ЯО-80
Линолеум	Ящики	До 30	1,5	Я-30
	»	31—50	1,5	Я-50
	»	81—250	1,5	Я-250
Линолеум в рулонах длиной до 1,7 м	Без упаковки, в обрешетке	170—180	0,91—1,67	Я-250
То же, длиной 1,71 м и более	То же	До 120	До 3,99	ЯО-250
Листы асбоцементные, волнистые, полуволнистые	Ящики	51—80	2,46—3,99	ЯО-80
Листы и полосы цветных металлов	»	501—1000	До 3,99	Т-1
Листы и трубы из алюминиевых сплавов и из цветных металлов, профили прессованные	»	51—80	До 2,45	Я-80
Литий	»	51—80	До 2,45	Я-80
	Бочки металлические	51—80	До 3,99	Б-80
Лодки разные	В обрешетке	До 250	2,46—3,99	ЯО-250
Лопаты	Связки	31—50	1,20	Я-50
Лузга	Мешки	До 51	2,46—8,0	М-0
Магнезит	»	До 51	0,94	М-Т
Магнезия	Мешки бумажные	До 15	1,0—2,45	М-30
	Мешки	16—51	2,45	М-50
Магний хлористый	Барабаны металлические	166—207	До 3,99	Б-300
Мазут	Бочки	166—300	1,42	Б-300
	»	301—500	1,42	Б-500
Мак в коробочках	Мешки	До 20	2,46—8,0	М-0
Маковые головки	Кипы	Любая	10,8	К-00
Маргарин	Бочки деревянные	51—80	1,52—2,0	Б-80
	Барабаны фанерные	До 50	До 3,99	Б-50
	Ящики	До 30	1,49—1,67	Я-30
	»	31—50	1,49—1,67	Я-50
Марля	Кипы	До 30	8,1—12,0	К-00
Марля	Кипы	31—50	4,0—8,0	К-0
	»	До 50	2,8—3,5	К-50
	Ящики	51—80	2,8—3,0	Я-80
Масла лекарственные	Бочки	51—80	До 3,99	Б-80
	»	81—165	До 3,99	Б-165
	»	166—300	До 3,99	Б-300
Масла и смазки минеральные и нефтяные	Ящики	31—50	1,73	Я-50
	Бочки металлические	51—80	До 3,99	Б-80
	То же	81—165	До 3,99	Б-165
	»	188—300	До 3,99	Б-300
	»	301—500	До 3,99	Б-500
Маслины (оливки)	Бочки	166—300	До 3,99	Б-300
		301—500	До 3,99	Б-500

Продолжение

Наименование груза	Вид упаковки	Масса одного места, кг	Погрузочный объем, м ³ /т	Класс груза
Масло камфарное	Ящики	31—50	1,30	Я-50
Масло касторовое	Бочки деревянные	166—300	1,3—2,1	Б-300
Масло мускатное	Ящики	31—50	1,73	Я-50
Масло растительное	Бочки	81—165	До 3,99	Б-165
	»	166—300	2,0—2,3	Б-300
	»	301—500	2,0—2,3	Б-500
	Ящики, коробки	До 30	До 1,8	Я-30
Масло сливочное, топленое	»	До 30	1,47—2,0	Я-30
	»	31—50	1,47—2,0	Я-50
	Бочки деревянные	51—80	1,13—1,7	Б-80
Масло эфирное	Ящики	31—40	2,0	Я-50
Масса древесная разная	»	31—50	До 2,45	Я-50
Массы прессовочные (фенопласты)	Мешки бумажные	До 31	1,0—2,45	М-30
Маты из минерального волокна (кроме особо поименованных)	Ящики	56—82	4,0 и более	Я-00
Маты	Кипы	51—80	2,22—3,35	К-80
Махорка в пачках	Ящики	31—50	3,33—4,17	ЯО-50
Машинки парикмахерские для стрижки волос	»	31—50	2,45	Я-50
Машинки пишущие	»	До 30	3,74	ЯО-30
	»	31—50	3,74	ЯО-50
Машины буртоукладочные	Без упаковки	До 3000	Св. 3,99	Т-А3
	»	3001—5000	Св. 3,99	Т-А5
	»	5001—10000	Св. 3,99	Т-А10
Машины вязальные	Ящики	51—80	2,24	Я-80
Машины динамоэлектрические	»	31—50	2,46—3,99	ЯО-50
Машины сельскохозяйственные	Без упаковки	81—250	2,46—3,99	ЯО-250
	»	251 и более	4,0—8,0	Т-0
Машины стиральные	Ящики	81—100	2,46—3,99	ЯО-250
Машины счетно-вычислительные, не поименованные в алфавите	»	81—200	До 3,91	ЯО-250
Машины швейные	»	До 30	2,22—3,12	ЯО-30
	»	31—50	2,22—3,12	ЯО-50
	»	51—80	2,22—3,12	ЯО-80
Мебель деревянная	Ящики, обрешетки	До 250	4,0—8,0	Я-00
Мебель в неразобранном виде	Без упаковки	До 60	8,1 и более	Я-Л
Мебель медицинская и торговое оборудование	Ящики, обрешетки	До 60	Любой	Я-00
Мед	Бидоны	51—80	До 2,45	Я-80
Мед в стеклянных банках	Ящики	31—50	1,18—1,43	ЯО-50
	»	51—80	1,18—1,43	ЯО-80
Мед разный	Бочки деревянные	81—165	До 3,99	Б-165
	»	166—300	1,1—2,0	Б-300
Медикаменты	Ящики	До 50	4,0—8,0	Я-00
	Бочки	51—80	До 3,99	Б-80

Наименование груза	Вид упаковки	Масса одного места, кг	Погрузочный объем, м ³ /т	Класс груза
Медь листовая	Пачки без упаковки	51—150	До 0,99	ММ-150
Медь сернокислая	Бочки	166—300	0,5—0,67	Б-300
Медь цианистая	Ящики	31—40	До 2,45	Я-50
Мел	Мешки, пакеты	32—51	1,10—1,25	М-50
	Мешки бумажные	52—80	1,10—1,25	М-80
	Ящики	31—50	До 2,4	Я-50
	Навалом	—	1,02; 1,11—3,33	Н-Т
Мемалин	Бочки деревянные	51—80	1,11—1,43	Б-80
Металлоконструкции	Мешки бумажные	До 31	1,0—2,45	М-30
	Без упаковки	1001—3000	До 3,99	Т-3
	»	3001—5000	До 3,99	Т-5
	»	5001—10000	До 3,99	Т-10
Металлолом прессованный	Бочки, барабаны	166—300	0,88	Б-300
	То же	301—500	0,88	Б-500
Металлолом разделанный прессованный	Без упаковки	Любая	До 0,99	ММ-Р
Металл сортовой длиной до 8 м	Связки	Любая	До 0,99	ММ-Д-8
То же длиной 8,1—14 м	»	Любая	До 0,99	ММ-Д-14
То же длиной 14,1—25 м	»	Любая	До 0,99	ММ-Д-25
Металлы разные	Бочки металлические	166—300	До 1,0	Б-300
		301—500	До 1,0	Б-500
Металлы, металлические изделия	Ящики	31—50	0,6—0,84	Я-50
Металлы, металлические изделия	Ящики	51—80	0,6—0,84	Я-80
	»	81—250	0,23—0,70	Я-250
	Без упаковки	Любая	Любой	ММ-Р
Металлы цветные и их сплавы	Ящики	До 30	0,6—0,99	Я-30
	»	31—50	0,6—0,99	Я-50
	»	51—80	0,6—0,99	Я-80
	»	81—250	0,23—0,70	Я-250
Метанол (спирт метиловый)	Бочки	81—165	До 3,99	Б-165
	»	166—300	До 3,99	Б-300
	»	301—500	До 3,99	Б-500
Мелочь пробковая	Мешки бумажные	До 15	8,0	М-0
	Кипы	Любой	8,1—12,0	К-00
Мембраны	Ящики, коробки	31—50	1,83	ЯО-50
Мергель гипсовый (гажа)	Навалом	—	0,50—0,65	Н-П
Мергель	Мешки	32—51	До 2,46	М-50
Металл в рулонах	Рулоны	До 1000	До 0,99	ММ-РН-1
	»	1001—3000	До 0,99	ММ-РН-3
	»	3001—5000	До 0,99	ММ-РН-5

Наименование груза	Вид упаковки	Масса одного места, кг	Погрузочный объем, м ³ /т	Класс груза	
Металл в рулонах	Рулоны	5001—10000	До 0,99	ММ-РН-7	
	»	7001—10000	До 0,99	ММ-РН-10	
	»	10001—15000	До 0,99	ММ-РН-15	
Металл в чушках, плитках, слитках, болванках, поковках длиной до 3 м (алюминий, медь, олово, свинец, цинк и др.)	Без упаковки	До 20	До 1,7	ММ-Р	
	»	21—50	До 0,99	ММ-50	
Металл в чушках, плитках, слитках, болванках, поковках длиной до 3 м (алюминий, медь, олово, свинец, цинк и др.)	Без упаковки	51—150	До 0,99	ММ-150	
	»	151—250	До 0,99	ММ-250	
	»	251—1000	До 0,99	ММ-1	
	»	1001—2000	До 0,99	ММ-2	
	»	2001—3000	До 0,99	ММ-3	
	»	3001—5000	До 0,99	ММ-5	
	»	5001—10000	До 0,99	ММ-10	
	»	10001—15000	До 0,99	ММ-15	
	Металлы в слитках, плитках, карандашах	Пакеты	До 1000	До 0,99	ММП-Р-1
		»	1001—1500	До 0,99	ММП-Р-1,5
»		1501—2000	До 0,99	ММП-Р-2	
»		2001 и более	До 0,99	ММП-Р-Т	
Металлическая стружка Метизы разные (болты, гайки, шурупы и др.)	Навалом	Любая	Любой	ММ-Р	
	Ящики	До 30	До 2,45	Я-30	
	»	31—50	До 2,45	Я-50	
	»	51—80	До 2,45	Я-80	
Метиленхлорид	Бочки металличе-ские	81—250	До 2,45	Я-250	
		166—300	До 3,99	Б-300	
Метлы	Связки	31—50	2,46—3,99	ЯО-50	
Меха (шкурки и шкурки) выделанные	Кипы	До 80	4,0—5,0	К-0	
		Ящики	До 80	4,0—5,0	Я-00
Меха (шкурки и шкурки) и меховые изделия	Ящики	До 80	4,0—5,0	Я-00	
		Мешки	32—51	До 2,45	М-50
Миндаль (орехи)	»	52—80	2,1	М-80	
		»	52—80	2,1	М-80
Миндаль очищенный	Ящики	До 30	1,81	Я-30	
		»	31—50	1,81	Я-50
Миндаль неочищенный	»	До 30	3,71	ЯО-30	
		»	31—50	3,71	ЯО-50

Наименование груза	Вид упаковки	Масса одного места, кг	Погрузочный объем, м ³ /т	Класс груза
Микалента	Ящики	До 30	До 2,45	Я-30
	»	31—50	До 2,45	Я-50
	»	51—80	До 2,45	Я-80
Миканит	»	До 30	До 2,45	Я-30
	»	31—50	До 2,45	Я-50
Микафолит	»	До 30	До 2,45	Я-30
	»	31—50	До 2,45	Я-50
Микрофоны	»	До 30	0,87—2,45	Я-30
	»	До 30	2,46—3,99	ЯО-30
Мойки чугунные, эмалированные	»	До 30	До 2,45	Я-30
	»	31—50	До 2,45	Я-50
	»	51—80	До 2,45	Я-80
Молибден	Мешки	До 51	0,99	М-Т
Молоко	Фляги	31—50	2,46—3,99	ЯО-50
	»	51—80	2,46—3,99	ЯО-80
Молоко в бутылках, пакетах	Ящики	До 30	1,33—1,53	ЯО-30
	»	31—50	1,33—1,59	ЯО-50
Молоко сгущенное	Бочки	51—80	1,54—1,82	Б-80
Молоко сухое	Ящики	31—50	1,22—1,42	Я-50
	Мешки бумажные	До 80	5,8	М-0
	Барабаны фанерные	До 50	2,45—3,66	Б-0
Молоко сухое	То же	До 80	2,0—2,16	Б-80
	Ящики	До 30	2,46—3,5	ЯО-30
	»	31—50	2,46—3,5	ЯО-50
Монометиламин	»	81—250	2,46 и более	ЯО-250
	»	До 250	Любой	Я-00
	»	10—12	4,7	Я-00
Мороженое	Коробки картонные	3—5	4,8—5,8	Я-Л
	Ящики	31—50	3,03	ЯО-50
Мотопомпы на ходу	»	До 3000	Любой	ТА-Л
Мотоциклы, мотороллеры, мопеды	»	До 250	2,86	ЯО-250
	»	251—500	До 3,99	Т-0,5
	»	501—1000	До 3,99	Т-1
Мох	Кипы	Любая	8,1—12,0	К-00
Мраморная крошка	Навалом	—	0,38—0,57	Н-Р
Мука разная (за исключением особо поименованной)	Мешки	До 31	1,36—1,75	М-30
	»	32—51	1,36—1,75	М-50
	»	52—80	1,36—1,75	М-80
	»	81—102	1,36—1,75	М-102
Мука доломитовая	Навалом	—	1,00—1,15	Н-УМ
Мука известковая (известняк молотый)	»	—	1,18—1,28	Н-УК
Мука костная	Мешки	32—51	1,78	М-50
Мука мясная	»	32—51	До 2,45	М-50
Мука ракушечная	Навалом	—	1,13—1,3	Н-УК
Мука рисовая	Мешки	81—102	1,53	М-102
Мука рыбная	»	До 80	2,50	М-0
	Навалом	—	2,0—2,5	Н-Т

Продолжение

Наименование груза	Вид упаковки	Масса одного места, кг	Погрузочный объем, м ³ /т	Класс груза
Мыло разное жидкое	Бочки	51—80	1,8—2,4	Б-80
	»	81—165	1,8—2,4	Б-165
	»	166—300	1,8—2,4	Б-300
Мыло хозяйственное	Ящики	До 30	1,8—2,4	Я-30
	»	31—50	1,8—2,4	Я-50
	»	31—50	1,66	Я-50
Мясо мороженое и блоках				
Мясо мороженое и охлажденное:	Баранина в тушах	16—25	3,57	Я-Л
	говядина в полутушах	»	3,3	Я-00
	»	101—200	2,5	Я-00
	говядина в четвертинах	»	2,2	Я-Л
	свинина в тушах и полутушах	»	2,2	Я-Л
Мясо и мясопродукты	Бочки деревянные	81—165	1,4—2,0	Б-165
	То же	166—300	1,7—2,0	Б-300
	»	301—500	1,7—2,0	Б-500
	Коробки картонные	До 30	2,9	ЯО-30
	Ящики	31—50	2,9	ЯО-50
	»	51—80	2,9	ЯО-80
	»	До 20	До 2,45	Я-30
	»	51—80	1,3—1,4	Я-80
	»	До 30	1,14—2,0	Я-30
	»	31—50	1,14—2,0	Я-50
Наждачные круги	»	51—80	1,14—2,0	Я-80
	»	51—80	1,14—2,0	Я-80
Накладки тормозные	»	51—80	1,14—2,0	Я-80
Накладки и подкладки рельсовые	Связки и россыпью	Любая	0,8	ММ-Р
	Насосы	Без упаковки		
Натрий азотистокислый (нитрат натрия, селитра натриевая)	»	31—50	1,0—2,45	Я-50
	»	51—80	1,0—2,45	Я-80
	»	81—250	1,0—2,45	Я-250
	»	501—1000	До 3,99	Т-1
	»	1001—3000	До 3,99	Т-3
	»	До 31	1,0—2,45	М-30
Натрий железистосинеродистый	»	32—51	1,0—2,45	М-50
	Бочки деревянные	166—250	До 3,99	Б-300
Натрий роданистый	Мешки бумажные	41	1,0—2,45	М-50
	Бочки	301—500	До 3,99	Б-500
Натрий сернистый	Мешки льноджутовые и бумажные	40—51	1,0—2,45	М-50
	Ящики	До 30	До 2,45	Я-30
	»	31—50	До 2,45	Я-50
Натрий триполифосфат	Мешки бумажные, полиэтиленовые	32—51	1,0—2,45	М-50
	То же	До 31	1,0—2,45	М-30
Натрий уксуснокислый	»	32—51	1,0—2,45	М-50

Продолжение

Наименование груза	Вид упаковки	Масса одного места, кг	Погрузочный объем, м ³ /т	Класс груза
Натрий фосфорнокислый (динатрийфосфат и тринатрийфосфат)	Мешки бумажные	32—40	1,0—2,45	М-50
Натрий фтористый	»	45—51	1,0—2,45	М-50
Нифталил	Мешки джутовые, бумажные	32—51	До 2,45	М-50
	То же	52—80	До 2,45	М-80
	»	81—102	До 2,45	М-102
	»	103 и более	1,43	М-103
	Бочки деревянные	51—80	0,77—0,91	Б-80
	Ящики	51—80	2,2—2,3	Я-80
Нафтол	Барабаны фанерные	81—165	До 3,99	Б-165
Нашатырь (хлорид аммония)	Мешки	До 31	1,0—2,45	М-30
Неозон	»	32—51	1,0—2,45	М-50
	Мешки полиэтиленовые	До 31	1,0—2,45	М-30
	Бочки, барабаны фанерные, барабаны металлические	До 50	До 3,99	Б-50
Нефтепродукты	Бочки	166—300	До 3,99	Б-300
Никель	Бочки, барабаны металлические	166—300	До 3,99	Б-300
	Ящики	51—80	0,94	Я-80
	»	81—250	1,27	Я-250
Никель сернокислый	Бочки	166—200	До 3,99	Б-300
Нитроанилин (паранитроанилин)	»	166—300	До 3,99	Б-300
	Барабаны фанерные	51—80	До 3,99	Б-80
	То же	81—165	До 3,99	Б-165
Нитробензол	Бочки металлические	166—300	1,25—1,48	Б-300
	То же	301—500	1,7—2,0	Б-500
Нитрофоска	Мешки	32—51	0,9—1,53	М-50
	»	52—80	0,9—1,53	М-80
Обои	Кипы в жесткой упаковке	31—50	1,54—1,74	Я-50
	Пачки, ящики	До 30	2,83	ЯО-30
Оборудование разное комплектами, состоящее из нескольких мест и размеров (кроме уникального)	Ящики и без упаковки	До 250	До 2,45	Я-250
	То же	251 и более	4,0—8,0	Т-0
	»	251—500	До 3,99	Т-0,5
	»	501—1000	До 3,99	Т-1
	»	1001—3000	До 3,99	Т-3
	»	3001—5000	До 3,99	Т-5
	»	5001—10000	До 3,99	Т-10
Обрезки бумаги (прессованные)	Кипы в жесткой упаковке	31—50	1,28—1,61	Я-50

Наименование груза	Вид упаковки	Масса одного места, кг	Погрузочный объем, м ³ /т	Класс груза
Обрезки и обрывки ткани, кож и резиновые	Кипы в жесткой упаковке	31—50	2,7—3,33	Я-50
Обувь валяная	Ящики	До 50	6,28—8,8	Я-Л
	»	До 100	4,0 и более	Я-00
Обувь кожаная	»	Любая	6,06	Я-00
Обувь резиновая, прорезиненная, галоши	Ящики	Любая	4,56	Я-00
Обувь разная	»	До 250	6,96	Я-00
Овощи свежие, кроме особо поименованных	Мешки	До 102	1,25—2,45	М-0
Овощи свежие	Ящики	До 30	До 2,45	Я-30
	»	31—50	До 2,45	Я-50
	»	51—80	До 2,45	Я-80
	»	До 30	2,46—3,99	ЯО-30
	»	31—50	2,46—3,99	ЯО-50
	»	51—80	2,46—3,99	ЯО-80
Овощи соленые, моченые, квашеные, маринованные, пастеризованные	Бочки деревянные	51—80	1,82—2,22	Б-80
	То же	81—133	1,67—2,22	Б-165
Овощи сушеные и вяленые	Ящики	До 30	2,46—3,99	ЯО-30
	Мешки	До 31	2,46—8,0	М-0
Одежда ватная (телогрейки, брюки стеганые)	Кипы	До 80	7,95	К-0
Одеяла ватные, перовые, пуховые и др.	»	До 80	4,0—5,26 и 7,95	К-0
	Ящики	51—80	4,1—6,1	Я-00
Озокерит	»	51—80	1,96—1,98	Я-80
Олово	»	51—80	0—26	Я-80
Орехи разные за исключением миндаля и особо поименованных	Мешки	До 51	3,2	М-0
	Ящики	До 30	2,35	Я-30
	»	31—50	2,35	Я-50
Орехи кокосовые	Мешки	52—80	1,61	М-80
	Ящики	51—80	2,15	Я-80
	»	31—50	2,35	Я-50
Орехи лесные	Мешки	81—102	До 2,45	М-102
Орех мускатный	Мешки джутовые	Любая	2,46—8,0	М-0
Орех фундука	Мешки джутовые	Любая	2,46—8,0	М-0
Оси вагонные и локомотивные	Без упаковки	251—1000	До 0,99	ММ-1
Особо не поименованные грузы	Мешки	Любая	2,46—8,0	М-0
	»	До 31	До 2,45	М-30
	»	32—51	До 2,45	М-50
	»	52—80	До 2,45	М-80
	»	81—102	До 2,45	М-102
	»	103 и более	До 2,45	М-103
Малокубатурные грузы	Мешки	До 51	До 0,99	М-Г
Особо не поименованные грузы	Кипы	Любая	8,0—12,0	К-00
	»	Любая	4,0—8,0	К-0
	»	До 80	До 3,00	К-80
	»	81—250	До 3,00	К-2(10)
	»	251—500	До 3,00	К-1(10)
	Бочки, барабаны	Любая	4,0—8,0	Н-0
	То же	51—80	До 3,00	Н-10

Наименование груза	Вид упаковки	Масса одного места, кг	Погрузочный объем, м ³ /т	Класс груза
Особо не поименованные грузы	Бочки, барабаны	81—165	До 3,99	Б-165
	»	166—300	До 3,99	Б-300
	»	301—500	До 3,99	Б-500
	Ящики и без упаковки	До 250	4,0—8,0	Я-00
	То же	До 30	2,46—3,99	ЯО-30
	»	31—50	2,46—3,99	ЯО-50
	»	51—80	2,46—3,99	ЯО-80
	»	81—250	2,46—3,99	ЯО-250
	»	До 30	До 2,45	Я-30
	»	31—50	До 2,45	Я-50
	»	51—80	До 2,45	Я-80
	»	81—250	До 2,45	Я-250
	»	251 и более	4,0—8,0	Т-0
	»	251—500	До 3,99	Т-0,5
	»	501—1000	До 3,99	Т-1
	»	1001—3000	До 3,99	Т-3
	»	3001—5000	До 3,99	Т-5
»	5001—10000	До 3,99	Т-10	
Особо не поименованные сухогрузы	Бочки	501—1000	До 3,99	Т-1
Особо не поименованные грузы, оборудованные специальными кольцами (крючьями) для застропки	Ящики и без упаковки	До 5000	Любой	Т-КГ-5
	То же	5001—10000	Любой	Т-КГ-10
Отруби	Мешки	32—51	1,5—2,4	М-50
Охотничьи принадлежности, рыболовные	Ящики	До 30	2,43	Я-30
	»	31—50	2,43	Я-50
	»	51—80	2,43	Я-80
Очесы, отходы	Кипы	Любая	4,35	К-0
Пакетированные тарноштучные грузы	Строп-контейнер	До 600	До 2,45	ТП-1-0,6
	»	601—900	До 2,45	ТП-1-0,9
	»	901—1500	До 2,45	ТП-1-1,5
	»	До 600	2,46—3,99	ТПО-1-0,6
	»	601—900	2,46—3,99	ТПО-1-0,9
	»	901—1500	2,46—3,99	ТПО-1-1,5
	Пакеты на разовых поддонах	До 600	2,46—3,99	ТП-2-0,6
	»	601—900	2,46—3,99	ТП-2-0,9
	»	901—1300	2,46—3,99	ТП-2-1,3
	»	1300 и более	2,46—3,99	ТП-2-1,4
	»	До 600	Свыше 3,99	ТПО-2-0,6
»	601—900	Свыше 3,99	ТПО-2-0,9	
»	901—1300	Свыше 3,99	ТПО-2-1,3	

Продолжение

Наименование груза	Вид упаковки	Масса одного места, кг	Погрузочный объем, м ³ /т	Класс груза
Пакетированные тарноштучные грузы	Пакеты на разовых поддонах	1300 и более	Свыше 3,99	ТПО-211 1,4 11
	Пакеты на разовых поддонах (подача по 2 пакеты)	До 600	До 2,45	ТП-3-0,6 ... 11 ... 11 ... 11
	То же	601—900	До 2,45	ТП-3-0,9
	»	901—1300	До 2,45	ТП-3-1,3
	»	1300 и более	До 2,45	ТП-3-1,4
	»	До 600	2,46—3,99	ТПО-3-0,6
	»	601—900	2,46—3,99	ТПО-3-0,9
	»	901—1300	2,46—3,99	ТПО-3-1,3
	»	1300 и более	2,46—3,99	ТПО-3-1,4
	Пахля малопрессованная	Кипы	Любая	4,3—7,2
Пахля смоляная	»	51—80	3,4	К-80
	»	81—250	3,4	К-250
Парафин в плитках	Мешки	32—51	1,61	М-50
	»	52—80	1,61	М-80
Парафин	Кипы	51—80	1,41—1,61	К-80
	Бочки деревянные	81—165	1,41	Б-165
	Ящики, коробки	До 30	1,96—1,98	Я-30
	То же	31—50	1,96—1,98	Я-50
	»	51—80	1,96—1,98	Я-80
Паркет (фризы)	Пачки	До 30	2,46—3,99	ЯО-30
	»	31—50	2,46—3,99	ЯО-50
Паронит	Ящики	31—50	1,14—2,0	Я-50
Парусина брезентовая	Кипы	51—80	1,3—1,39	К-80
Парфюмерия	Ящики	До 30	До 2,45	ЯО-30
	»	31—50	До 2,45	ЯО-50
	Коробки картонные	41—50	4,3	Я-00
Паста томатная	Бочки деревянные	51—80	1,31	Б-80
	То же	81—165	До 3,99	Б-165
	»	166—300	1,31	Б-300
Патока сахарная	»	81—165	1,72—1,98	Б-165
	»	166—300	1,31	Б-300
Патроны малокалиберные	Ящики	До 30	1,25	Я-30
	»	31—50	1,25	Я-50
	»	51—80	1,25	Я-80
	»	81—200	1,25	Я-250
	»	31—50	1,25	Я-50
Патроны для электрических ламп	»	31—50	1,25	Я-50
Пек каменноугольный	Навалом	—	1,2—1,32	Н-УП
Пемза разная	Мешки	Любая	3,1—3,2	М-0
	Навалом	—	2,0—3,3	Н-Т
Пенопласты (паропласты)	Ящики решетчатые	5—20	2,46—3,99	ЯО-30
Пеностекло	Ящики	89	4,0—8,0	Я-00
Пергамин	Рулоны	До 30	1,43	Я-30
	»	31—50	1,43	Я-50

Наименование груза	Вид упаковки	Масса одного места, кг	Погрузочный объем, м ³ /т	Класс груза
Переводы стрелочные	Без упаковки	501—1000	До 3,99	Т-1
Перо птичье	Мешки	Любая	4,0—9,0	М-0
Песок кварцевый	»	32—51	До 2,45	М-50
Песок строительный	Навалом	—	0,5—0,65	Н-П
Петли для дверей	Ящики	51—80	1,27	Я-80
Печи металлические, кроме электрических	Ящики, обрешетка	Любая	4,0—8,0	Я-00
Пиво	Бочки деревянные	51—80	1,6—1,8	Б-80
	То же	81—165	1,6—1,8	Б-165
	»	166—300	1,6—1,8	Б-300
	Ящики	До 30	1,44	ЯО-30
	»	31—50	1,44	ЯО-50
	»	51—80	1,44	ЯО-80
Пиломатериалы всех пород, любой ширины и длины, толщиной до 25 мм	Без упаковки	Любая	1,73—2,04	ЛП-25
То же толщиной 26 мм и более	»	Любая	1,73—2,04	ЛП-26
Пиридин	Бочки	81—165	До 3,99	Б-165
	»	166—300	До 3,99	Б-300
Пищевые концентраты	Ящики картонные	До 30	2,46—3,99	Я-00
Пластикат полихлорвиниловый	Бочки	51—80	До 3,99	Б-80
Пластинки граммофонные	Ящики	До 60	4,0—8,0	Я-00
Плиты древесноволокнистые	Без упаковки	251—500	До 3,99	Т-0,5
	Ящики	5001—10000	1,67—3,99	Т-10
Плиты древесноволокнистые звукопоглощающие	»	251—500	4,0—6,08	Т-0
Плиты известковые	Клетки деревянные	11,5	4,6	Я-00
Плиты мраморные	Без упаковки	81—250	0,57—0,66	Я-250
	»	251—500	До 3,99	Т-0,5
	»	501—1000	До 3,99	Т-1
	»	1001—3000	До 3,99	Т-3
	»	3001—5000	До 3,99	Т-5
Плиты, плитки савелитовые	Решетки, ящики	31—50	3,2	ЯО-50
	То же	51—80	3,2	ЯО-80
Плиты цементные, асбоцементные (этернит) и карболитовые	Без упаковки	251 и более	4,0—8,0	Т-0
Подушки пуховые	Кипы	До 80	8,5—11,9	К-00
Поливинил	Мешки бумажные	Любая	2,46—8,0	М-0
Полистирол	Мешки	32—51	До 2,45	М-50
Полиэтилен	»	Любая	2,46—8,0	М-0
	»	До 31	До 2,45	М-30
	»	32—51	1,0—2,45	М-50
Помидоры (томаты) свежие	Ящики открытые	До 30	4,0 и более	Я-00
То же моченые и солёные	Бочки	81—165	2,0—3,0	Б-165
	»	166—300	2,0—3,0	Б-300

Наименование груза	Вид упаковки	Масса одного места, кг	Погрузочный объем, м ³ /т	Класс груза
Порошок литейный	Мешки	До 51	2,69	М-0
Порошок наждачный	Мешки бумажные	До 51	До 0,99	М-Т
Порошок огнеупорный	Мешки синтетические	32—51	1,05	М-50
Порошок для стирки белья, чистки металла, стекла, посуды	Мешки	До 31	3,58	М-0
Порошок яичный	Ящики	15—30	4,2—8,0	Я-00
	То же	До 20	2,46—8,0	М-0
	»	До 30	До 3,4	ЯО-30
	»	31—50	До 3,4	ЯО-50
Пособия учебные наглядные	»	До 250	4,0—8,0	Я-00
Посуда всякая, кроме особо поименованной	»	До 30	2,46—3,99	ЯО-30
	»	31—50	2,46—3,99	ЯО-50
	»	51—80	2,46—3,99	ЯО-80
	»	81—250	2,46—3,99	ЯО-250
Посуда глиняная, фаянсовая, фарфоровая, стеклянная, хрустальная	»	До 250	2,46—3,99	Я-00
Почта	Любая	Вес партии до 1 т	4,0—8,0	Я-Л
	»	Вес партии 1,1—2,0 т	2,46—3,99	Я-00
Презервы рыбные	Ящики	До 12	1,47—1,7	ЯО-30
Преципитат	Мешки бумажные	32—51	1,15—1,16	М-50
Приборы (аппараты) газовые в пачках, связках	Без упаковки	Любая	До 0,99	ММ-Р
Приборы полупроводниковые, диоды и транзисторы	Ящики	До 30	2,46—3,99	ЯО-30
	»	31—50	2,46—3,99	ЯО-50
Приборы точные: астрономические, медицинские, телеграфные, физические, оптико-механические, электроизмерительные и др.	»	До 250	4,0—8,0	Я-00
Приводные ремни	Бухты	81—250	До 3,99	К-250
Провода разные	»	До 50	2,0—2,2	Б-50
	»	51—80	2,0—2,2	Б-80
Провода медные для щеток электрических машин	Ящики	31—50	До 2,45	Я-50
Провода обмоточные и другие	»	До 30	До 2,45	Я-30
	»	31—50	До 2,45	Я-50
	»	51—80	До 2,45	Я-80
Проволока в кругах из цветных металлов	Без упаковки	До 50	До 0,99	ММ-П-50
	»	51—100	До 0,99	ММ-П-100
	»	101—150	До 0,99	ММ-П-250

Наименование груза	Вид упаковки	Масса одного места, кг	Погрузочный объем, м ³ /т	Класс груза
Проволока в кругах, кроме проволоки из цветных металлов	Связки	До 50	До 0,99	ММ-П-50
	»	51—100	До 0,99	ММ-П-100
	»	101—250	До 0,99	ММ-П-250
Проволока обвязочная	Букты	51—100	До 0,99	М-П-100
	»	101—250	До 0,99	ММ-П-250
Продукты молочные	Барабаны фанерные	До 45	4,0—8,0	Б-0
	Бочки деревянные То же	81—165 166—180	До 3,99 До 3,99	Б-165 Б-300
Прожекторы	Без упаковки	Любая	4,0—8,0	Я-00
Прокладки железнодорожные	Связки и россыпью	Любая	Любой	ММ-Р
Пряжа	Мешки	12—15	3,7—5,0	М-0
	Кипы	Любая	4,0—8,0	К-0
	»	Любая	8,1—12,0	К-00
Пряжа вискозная	»	251—500	До 3,99	К-500
Пряжа нейлоновая	Ящики	81—250	2,46—3,99	ЯО-250
	Кипы	251—500	До 3,99	К-500
Пряжа хлопчатобумажная	Ящики	Любая	4,0—8,0	Я-00
Пряности	Мешки	Любая	До 2,46 и более	М-0
	Ящики	До 50	До 2,46	Я-50
Пудра алюминиевая	»	51—80	До 2,45	Я-80
	Пульпа	Бочки деревянные	81—165	2,0—2,2
То же		166—300	2,0—2,2	Б-300
	»	301—500	2,0—2,2	Б-500
Пух хлопковый прессованный (линт)	Кипы	81—250	До 3,99	К-250
Пушнина	»	Любая	8,1—12,0	К-00
	»	Любая	4,0—8,0	К-0
Радиаторы	Без упаковки	31—50	1,67—2,5	Я-50
	»	51—80	1,67—2,5	Я-80
Радиоаппаратура	Ящики	31—50	2,46—3,99	ЯО-50
	»	До 250	4,0—8,0	Я-00
Разный мелкопартионный груз (в том числе выставочный), кроме тяжелых	Любой	Масса партии до 1 т	Любой	Я-Л
	»	Масса партии 1,1—1,5 т	Любой	Я-00
Раковины, унитазы фаянсовые, полуфарфоровые	Ящики решетчатые	До 50	2,46—3,99	Я-00
Раковины стальные и чугунные, эмалированные, чаши чугунные клозетные и сифоны к ним	То же	До 200	До 8,0	Я-00
Ракушка речная и морская (кормовая)	Навалом	—	0,71—1,0	Н-Т

Наименование груза	Вид упаковки	Масса одного места, кг	Погрузочный объем, м ³ /т	Класс груза
Рамы парниковые деревянные	Ящики	До 30	2,46—3,62	ЯО-30
Рамы чугунные для пианно	Без упаковки	Любая	До 0,99	ММ-Р
Растворители	Бочки и барабаны металлические	166—300	До 3,99	Б-300
Реактивы сухие	Ящики	31—50	До 2,45	Я-50
Резина разная	Мешки	81—102	1,27	М-102
	Кипы	51—80	2,0—2,45	К-80
	»	81—250	2,0—2,45	К-250
Резинокордные контейнеры без груза	»	Любая	4,0—8,0	К-0
Рельсы всякие длиной до 8 м	Без упаковки	Любая	До 0,99	ММ-Д-8
То же длиной 8—14 м	»	Любая	До 0,99	ММ-Д-14
То же длиной 14—25 м	»	Любая	До 0,99	ММ-Д-25
Рессоры	»	31—50	0,30	Я-50
Рис	Мешки	До 31	1,2—1,5	М-30
	»	32—51	1,2—1,5	М-50
	»	52—80	1,2—1,5	М-80
	»	81—102	1,2—1,5	М-102
Рубероид	Рулоны	До 30	До 2,45	Я-30
	»	31—50	До 2,45	Я-50
Руда апатитовая	Навалом	—	0,68—0,79	Н-РК
Руда железная	»	—	0,4	Н-Р
Руда-железный или серный колчедан (пирит)	»	—	0,68—0,79	Н-РК
Руда-колчедан обожженный (пиритовые огарки)	—	—	0,68—0,79	Н-РК
Руда крупнокусковая железная (железоникелевая, баритовая и флюоритовая)	»	—	0,68—0,79	Н-РК
Руда марганцевая 20—25%	»	—	0,68	Н-РК
Руда марганцевая 30—35%	»	—	0,62	Н-РМ
Руда марганцевая 40—45%	Навалом	—	0,6	Н-РС
То же 47, 50, 80, 85% (пероксидовая)	»	—	0,5	Н-Р
Руда никелевая, хромитовая	»	—	0,37—0,45	Н-РК
Руда свинцовая	»	—	0,6	Н-РС
	Мешки	32—51	0,4—0,8	М-50
	»	52—80	0,4—0,8	М-80
Руда сурьмяная неочищенная	»	81—102	0,57	М-102
Руда (титановый концентрат)	Навалом	—	0,68—0,79	Н-РК

Наименование груза	Вид упаковки	Масса одного места, кг	Погрузочный объем, м ³ /т	Класс груза
Руда феррохромовая	Ящики	81—250	До 0,8	Я-250
Руда цинковая	Мешки	До 51	До 0,99	М-Т
	»	52—80	1,02	М-80
Руда-цинковый концентрат	Навалом	—	0,6	Н-РС
Рыба всякая (вяленая, мороженая, соленая), фарш рыбный	Бочки деревянные	До 80	1,7—1,8	Б-80
	То же	81—165	1,27—1,67	Б-165
	»	166—300	1,1—1,4	Б-300
	»	301—500	1,5	Б-500
Рыба вяленая, копченая, куреная, кроме особо не применованной	Мешки	До 31	1,0—2,45	М-30
	Ящики	До 30	1,3—1,67	ЯО-30
	То же	31—50	2,46—3,99	ЯО-50
	»	51—60	2,46—3,99	ЯО-80
Рыба и рыбопродукты охлажденные	»	51—80	2,46—3,99	ЯО-80
Рыба и рыбопродукты соленые	»	До 30	До 2,45	Я-30
	»	31—50	0,99—1,77	Я-50
	»	51—80	0,99—1,77	Я-80
Рыба мороженая, соленая	Мешки	Любая	2,48—8,0	М-0
	Навалом	Любая	Любой	Н-РБ
Рыба мороженая и мясо китовое, рыбное филе	Ящики	До 30	0,99—1,77	Я-30
	»	31—50	0,99—1,77	Я-50
Рыба сушеная	Кипы	До 50	4,0—5,0	К-0
Сабза (сабла)	Коробки	До 30	До 2,45	Я-30
Саго	Ящики	До 30	1,43—1,92	Я-30
	»	31—50	1,43—1,92	Я-50
Сажа (белая)	Мешки	Любая	2,46—8,0	М-0
Сало разное	Бочки деревянные	51—80	До 3,99	Б-80
	»	81—165	1,4—2,0	Б-165
	»	166—300	1,7—2,0	Б-300
Сало разное	Бочки деревянные	301—500	1,7—2,0	Б-500
	Ящики	81—250	1,13—1,5	Я-250
Сахарин	»	До 30	До 2,45	ЯО-30
	»	31—50	2,46—3,99	ЯО-50
Сахар-песок	Мешки	32—51	1,27	М-50
	»	52—80	1,27	М-80
	»	81—102	1,27	М-102
	»	103	1,27	М-103
		и более		
Сахар-рафинад	»	32—51	1,39	М-50
	»	52—80	1,36	М-80
	»	81—102	1,30	М-102
	Ящики	До 30	1,61	Я-30
	»	31—50	1,61	Я-50
Сахар-сырец	Мешки	81—102	1,2—1,6	М-102
	»	103 и более	1,2—1,6	М-103
	Навалом	—	1,17—1,27	Н-СС
Спили железобетонные длиной до 8 м	Без упаковки	Любая	Любой	ММ-Т-8
То же длиной 8,1—14 м	»	Любая	Любой	ММ-Т-14
То же длиной 14,1—25 м	»	Любая	Любой	ММ-Т-25
Спички искроуязные и зажигательные	Ящики	До 30	1,54—1,72	Я-30
	»	31—50	2,45	Я-50

Наименование груза	Вид упаковки	Масса одного места, кг	Погрузочный объем, м ³ /т	Класс груза	
Свинец уксуснокислый (сахар-сатурн)	Бочки деревянные	81—165	До 3,99	Б-165	
	То же	166—300	До 3,99	Б-300	
Семена вики	Навалом	—	1,2—1,43	Н-3Т	
Семена кормовых трав, вики, волоснеца, ежи, житняка, клевера, лисохвоста лугового, палевицы белой, пырея, тимофеевки и др.	Мешки	Любая	2,46—8,0	М-0	
Семена лекарственных растений (аниса, белладонны, клещевины, лимонника и др.)	Мешки бумажные	20—51	2,68	М-0	
Семена масляничные, кроме хлопковых	Мешки	32—51	1,33—2,45	М-50	
	»	52—80	1,33—2,45	М-80	
	»	82—102	1,33—2,45	М-102	
	»	Любая	2,55—4,0	М-0	
Семена овощных и бахчевых культур, тмина, хлопковые и др.					
Сено прессованное	Кипы	Любая	8,1—12,0	К-00	
Сера	Мешки полиэтиленовые	До 31	До 2,45	М-30	
	Мешки	32—51	1,0—2,45	М-50	
	»	52—80	1,43—1,5	М-80	
	Бочки	81—165	1,4—2,1	Б-165	
	»	165—300	1,4—2,1	Б-300	
	Ящики	51—80	1,25	Я-80	
	Навалом	—	1,2—1,32	Н-УП	
Сети рыболовные (неводы разные)	Кипы	51—80	2,58	К-80	
	»	81—250	2,58	К-250	
	Ящики	81—250	2,58	ЯО-250	
Сетка металлическая	Кипы	51—80	1,39—1,70	К-80	
	»	81—250	1,32—1,7	К-250	
	Рулоны	51—80	2,4	Я-80	
	»	81—250	1,32—1,7	Я-250	
Силос	Навалом	—	2,0—3,3	Н-Т	
Скипидар (масло терпентиновое)	Барабаны	51—80	1,47—1,61	Б-80	
	Бочки эмалированные	166—190	1,67—1,92	Б-300	
Сковороды	Связки	Любая	До 0,99	ММ-Р	
	Скреперы	Без упаковки	До 3000	До 3,99	Т-ТЗ
		»	3001—7600	До 3,99	Т-Т-7,6
Сланец	Навалом	—	1,2—1,4	Н-УП	
	Без упаковки	Любая	1,37—1,8	Л-Ш	
Слипперы	Ящики	31—50	1,6—1,7	Я-50	
	»	51—80	2,2	Я-80	
Слябы длиной до 3 м	Без упаковки	251—1000	До 0,99	ММ-1	
	»	1001—2000	До 0,99	ММ-2	
	»	2001—3000	До 0,99	ММ-3	
	»	3001—5000	До 0,99	ММ-5	
	»	5001—	До 0,99	ММ-10	
	»	—10000			
	»	10001—	До 0,99	ММ-15	
		—15000			

Наименование груза	Вид упаковки	Масса одного места, кг	Погрузочный объем, м ³ /т	Класс груза
Смачиватели	Бочки	166—300	До 3,99	Б-300
Сметана	Бочки деревянные	51—80	1,79—1,92	Б-80
Смола искусственная	Мешки бумажные	До 31	До 2,45	М-30
Смоля сосновая и др.	Бочки	81—165	1,3	Б-165
	»	166—300	1,8	Я-50
Сода двууглекислая неочищенная	Ящики	31—50	1,3	Я-50
	Бочки	51—80	1,4—1,65	Б-80
Сода двууглекислая (питьевая), бикарбонат натрия	»	81—165	1,13—1,5	Б-165
	Мешки	До 31	До 2,45	М-30
Сода кальцинированная (натрий углекислый)	»	32—51	1,0—2,45	М-50
	Ящики	До 30	До 2,45	Я-30
	»	31—50	До 2,45	Я-50
	»	51—80	До 2,45	Я-80
	»	32—51	1,4—1,7	М-50
Сода каустическая	»	52—80	1,4—1,7	М-80
	»	81—102	1,4—1,7	М-102
	»	103 и более	1,4—1,7	М-103
	Барабаны	51—80	1,13—1,5	Б-80
Соки в стеклянных банках	»	81—165	1,13—1,5	Б-165
	»	166—300	0,72—1,2	Б-300
	»	301—500	0,72—1,2	Б-500
	Ящики	31—50	1,39	ЯО-50
Солености разные	Бочки	51—80	2,7—3,0	Б-80
	»	81—165	2,7—3,0	Б-165
	»	166—300	2,7—3,0	Б-300
	»	301—500	2,7—3,0	Б-500
	»	501—1000	До 3,99	Т-1
Солод в зерне	Мешки джутовые	32—51	1,5	М-50
	»	52—80	1,5	М-80
	Бочки, барабаны	51—80	2,41	Б-80
	Ящики	51—80	1,96—1,98	Я-80
Солома прессованная	Кипы	Любая	4,0—8,0	К-0
Солома рисовая	Мешки	Любая	3,4—4,0	М-0
Соломка для спичек	Барабаны	Любая	4,0—4,5	Б-0
Соль английская (магний сернокислый, соль глауберова)	Мешки	До 51	1,02	М-50
	»	52—80	1,02	М-80
Соль разная (за исключением особо поименованной), в том числе соль поваренная столовая (натрий хлористый)	»	81—102	1,3	М-102
	»	32—51	1,02	М-50
	»	52—80	1,02	М-80
	»	81—102	1,02	М-102
	Бочки	До 80	До 3,99	Б-80
	»	81—165	До 3,99	Б-165
	»	166—300	До 3,99	Б-300
	Ящики	До 30	1,03—1,12	Я-30
	»	31—50	1,03—1,12	Я-50
	Соль глыба с киркованием до 15% объема	Навалом	—	1,2—1,32
Соль зерновая (дробленая) помола № 3	»	—	1,11—1,39	Н-СЗ
Соль калийная	»	—	0,83—1,32	Н-УП
Соль помола № 0, 1, 2	»	—	0,8—1,0	Н-СМ
Соль калийная	»	—	0,8—1,0	Н-СМ

Продолжение

Наименование груза	Вид упаковки	Масса одного места, кг	Погрузочный объем, м ³ /т	Класс груза
Спирт, кроме особо поименованного	Бочки деревянные	251—300	1,27—3,0	Б-300
	То же	301—500	1,27—3,0	Б-500
Спирт нашатырный	Ящики	31—50	До 2,45	Я-50
Спички	»	До 30	2,46—3,99	ЯО-30
	»	31—50	3,0—3,99	ЯО-50
Сталь листовая, корпусная, котельная, универсальная	Без упаковки	До 1000	До 0,99	ММ-Л
Сталь полосовая (полоса стальная разная, штрипсы)	Связки	Любая	До 0,99	ММ-Р
Сталь тонколистовая длиной до 3 м	Пачки	До 1000	До 0,99	ММ-Л
То же до 8 м	»	1001—3000	До 0,99	ММ-Л-3
	»	3001—5000	До 0,99	ММ-Л-5
Стальная заготовка длиной до 8 м	Без упаковки	Любая	До 0,99	ММ-Д-8
То же длиной 8,1—14 м	»	Любая	До 0,99	ММ-Д-14
	Ящики	251—500	До 3,99	Т-0,5
	»	501—1000	До 3,99	Т-1
	»	1001—3000	До 3,99	Т-3
	»	3001—5000	До 3,99	Т-5
	»	5001—10000	До 3,99	Т-10
Стеарин	Мешки	32—51	2,24	М-50
Стекло витринное длиной 2 м и более	Ящики	Любая	До 2,0	Я-Л
	»	31—50	1,67	ЯО-50
Стекло разное (кроме особо поименованного)	»	51—80	1,67	ЯО-80
	»	81—250	1,67	ЯО-250
	»	251—500	До 3,99	Т-0,5
	»	501—1000	До 3,99	Т-1
	»	1001—3000	До 3,99	Т-3
	»	166—300	До 3,99	Б-300
Стекло жидкое калийное и натриевое	Бочки металлические	166—300	До 3,99	Б-300
Стекло зеркальное	Ящики	900	4,0—8,0	Т-0
Стеклотекстолит конструкционный	»	81—250	2,46—3,99	ЯО-250
Стронций азотнокислый (нитрат стронция)	Бочки деревянные	51—80	До 3,99	Б-80
	Ящики	51—60	До 1,0	Я-80
Субпродукты мясные	»	31—50	До 2,45	Я-50
	Пакеты бумажные	32—51	До 2,45	М-50
Сульфат аммония (аммоний серноокислый)	Мешки бумажные	До 31	2,4	М-30
Сульфат натрия	»	32—51	2,4	М-50
	»	52—80	2,4	М-80
	»	81—102	До 2,45	М-102
	Бочки	81—165	До 3,99	Б-165
	»	166—300	До 3,99	Б-300
	Навалом	—	0,88—1,23	Н-УП
Сульфат натрия	Мешки бумажные	До 31	1,0—2,45	М-30

Продолжение

Наименование груза	Вид упаковки	Масса одного места, кг	Погрузочный объем, м ³ /т	Класс груза
Сульфат натрия	Мешки бумажные	32—51	1,0—2,45	М-50
	»	52—80	1,0—2,45	М-80
	Бочки, барабаны фанерные	51—80	До 3,99	Б-80
	То же	166—300	До 3,99	Б-300
Сульфат цинка сернистый (купорос)	Мешки	До 31	До 2,45	М-30
Сульфоуголь	Мешки бумажные	25—31	1,0—2,35	М-30
Суперфосфат разный	»	До 31	1,0—2,45	М-30
	»	32—51	1,0—2,45	М-50
	»	52—80	1,0—2,45	М-80
Суперфосфат гранулированный	Навалом	—	0,93—1,32	Н-УП
Сурик свинцовый железный	Бочки	81—165	До 3,99	Б-165
	»	166—300	До 3,99	Б-300
	»	301—500	До 3,99	Б-500
Сурьма	Мешки бумажные	До 51	2,46—8,0	М-0
	Ящики	31—50	3,82	ЯО-50
Сурьма очищенная	Мешки бумажные	До 51	0,51	М-Т
Сыр	Ящики	До 30	1,4—2,0	Я-30
Сырье лекарственное	Мешки	До 51	2,46	М-0
			и более	
	Кипы	145—185	До 3,99	К-250
	Ящики	До 30	2,46—3,99	ЯО-30
	»	31—50	2,46—3,99	ЯО-50
	»	51—80	2,46—3,99	ЯО-80
Табак разный	Кипы	Любая	8,1—12,0	К-00
	»	Любая	4,0—8,0	К-0
	Барабаны фанерные	Любая	4,0—8,0	Б-0
	То же	301—500	До 3,99	Б-500
	Ящики	81—250	2,7	ЯО-250
Такелаж плоточный	Без упаковки	Любая	До 1,0	ММ-Р
Тальк в порошке	Мешки бумажные	До 51	2,46—8,0	М-0
Тара (кроме особо поименованной):				
а) бумажная и картонная (коробки, ящики)	Связки	Любая	Любой	Я-00
	Кипы	До 25	8,1—12	К-00
б) деревянная (ящики)	»	26 и более	5,0	К-0
	Без упаковки	До 50	12,5	Я-Л
в) металлическая (банки консервные)	»	До 50	12,5	Я-Л
	Ящики картонные	До 5	Любой	Я-Л
	То же	5 и более	До 8,0	Я-00
бидоны (фляги) бочки, барабаны	Без упаковки	До 50	7,4—25	Я-Л
	»	15 и более	4,0—8,0	Б-0
г) плетеная: корзины кули рогожные	»	До 50	12,5—33,5	Я-Л
	Кипы	До 80	5,0—8,0	К-0
	»	До 80	8,1—9,09	К-00
	Ящики	До 15	До 8,0	Я-Л
д) стеклянная (в том числе бутылки)	»	До 30	До 2,45	ЯО-30
	»	31—50	2,46—3,99	ЯО-50
	»	51—80	2,46—3,99	ЯО-80
	»			

Наименование груза	Вид упаковки	Масса одного места, кг	Погрузочный объем, м ³ /т	Класс груза	
е) тканевая и др. (мешки льняные, джутовые, бумажные)	Пачки, связки	До 30	1,47—1,92	Я-30	
	То же	31—50	1,47—1,92	Я-50	
	Кипы	До 30	4,0—8,0	К-0	
	»	31—50	До 3,99	К-50	
	»	51—80	До 3,99	К-80	
Творог разный	Бочки деревянные	51—80	1,67—1,92	Б-80	
		Ящики	До 250	До 3,99	ЯО-50
Театральное имущество, декорации	»	До 250	4,0—8,0	Я-00	
Текстолит разный	»	51—80	До 2,45	Я-80	
Телевизоры и их части	»	До 250	4,0—8,0	Я-00	
Термозит	Навалом	—	1,6—2,0	Н-КМ	
Термосы и колбы	Ящики	До 250	2,46—3,99	Я-00	
Тиосульфит натрия (натрий сернисто-кислый)	Мешки бумажные	32—51	1,0—2,45	М-50	
Тиосульфит натрия кристаллический	Бочки деревянные	81—165	До 3,99	Б-165	
		Барабаны фанерные	До 50	До 3,99	Б-50
Тиофос	Канистры алюминиевые	До 50	До 3,99	Б-50	
Тиурам	Мешки прорезиненные	До 31	1,0—2,45	М-30	
	Бочки деревянные	81—165	До 3,99	Б-165	
		Барабаны фанерные	До 50	До 3,99	Б-50
Ткань разная (за исключением особо поименованной)	Кипы	До 50	2,42—2,85	К-50	
		»	51—80	2,42—2,85	К-80
		»	81—250	2,42—2,85	К-250
	Ящики	31—50	2,78—3,03	ЯО-50	
		»	51—80	2,78—3,03	ЯО-80
Ткань джутовая	Кипы	81—250	2,78—3,03	ЯО-250	
		251—500	1,4	К-500	
Ткань кордная	Ящики	81—250	2,78—3,03	ЯО-250	
		Рулоны	251—500	До 3,99	К-500
Толокно	»	501—1000	До 3,99	Т-1	
		Мешки	52—80	До 2,45	М-80
Толуол	Ящики	До 30	До 2,45	Я-30	
		Бочки металлические	166—200	До 3,99	Б-300
Топливо жидкое (керосин, масло соляровое)	Бочки	81—165	До 3,99	Б-165	
		»	166—300	До 3,99	Б-300
Торф	Мешки полиэтиленовые	32—51	2,65	М-0	
		Пакеты	До 50	8,1—12,0	К-00
Торф в брикетах и полубрикетах	Ящики	31—50	2,46—3,99	ЯО-50	
		Навалом	—	2,5—3,3	И-Т
		»	—	1,2—1,47	И-УГР
Трава морская (камка)	Тюки	Любая	4,0—8,0	К-0	
		Без упаковки	До 3000	До 3,99	Т-ТЗ
Тракторы гусеничные и колесные на ходу	»	3001—7600	До 3,99	Т-Т	
		»	7601—15000	До 3,99	Т-Т

Наименование груза	Вид упаковки	Масса одного места, кг	Погрузочный объем, м ³ /т	Класс груза	
Трапы чугунные Трансформаторы	Без упаковки	До 200	До 8,0	Я-00	
	Ящики	31—50	2,46—3,52	ЯО-50	
	»	51—80	2,46—3,52	ЯО-80	
	»	81—250	2,46—3,52	ЯО-250	
Трикотаж	Без упаковки	1001—3000	До 3,99	Т-3	
	Кипы	51—80	До 3,99	К-80	
	Коробки картонные	До 30	5,36—6,5	Я-00	
Трикотажные изделия	»	81—250	5,2	Я-00	
	Ящики, коробки	До 30	2,46—3,99	ЯО-30	
	»	31—50	2,46—3,99	ЯО-50	
Троллейбусы на ходу	»	51—80	2,46—3,99	ЯО-80	
	Без упаковки	10001— —15000	Любой	Т-А15	
Тросы стальные	Бухты, барабаны	81—165	1,22—2,0	Б-165	
	То же	166—300	0,6—1,3	Б-300	
	»	301—500	0,6—1,3	Б-500	
	»	501—1000	До 3,99	Т-КТ-1	
	»	1001—3000	До 3,99	Т-КТ-3	
	»	3001—5000	До 3,99	Т-КТ-5	
Трубы асбоцементные	Решетки	251—500	До 3,99	Т-0,5	
	»	501—1000	До 3,99	Т-1	
Трубы керамические	Ящики	81—250	2,46—3,99	ЯО-250	
	»	251—500	До 3,99	Т-0,5	
Трубы металлические длинной до 8 м	Без упаковки	Любая	Любой	ММ-Т-8	
	»	Любая	Любой	ММ-Т-14	
То же длинной 8,1—14 м	»	Любая	Любой	ММ-Т-25	
То же длинной 14,1—25 м	»	Любая	Любой	ММ-Т-25	
Трубы фасонные, гнутые Тягачи	»	До 3000	До 3,99	Т-Т-3	
	»	3001—7600	До 3,99	Т-Т-7,6	
	»	7601— —15000	До 3,99	Т-Т-15	
	»	15001 и более	До 3,99	Т-Т-16	
	Уборы головные	Ящики	До 30	До 2,45	ЯО-30
		»	31—50	2,46—3,99	ЯО-50
»		51—80	2,46—3,99	ЯО-80	
Уголь активированный, древесный	Мешки, мешки бумажные	До 51	2,46—4,5	М-0	
Уголь бурый	Мешки	52—80	До 2,45	М-80	
Уголь каменный мелкий (АСШ, АШ, АС, АСМ, АРШ, тонкий, пром- продукт)	Навалом	—	1,00—1,15	Н-УМ	
	»	—	1,1—1,3	Н-УК	
Уголь каменный крупный (АК, АО, Ф, АРШ, Т)	»	—	1,2—1,32	Н-УП	
Уголь каменный—плита	»	—	1,2—1,4	Н-УГР	
Уголь каменный (ГМ, ГР, ГК, ДМ, ПЖ, шихта)	»	—	1,1—1,3	Н-УК	
Удобрения минеральные	Мешки	—	1,0—2,45	М-50	
Удобрения химические и минеральные, не поименованные особо		32—51			

Наименование груза	Вид упаковки	Масса одного места, кг	Погрузочный объем, м ³ /т	Класс груза
Уксус в стеклянной таре	Ящики	31—50	До 2,45	ЯО-50
Уксус пищевой	Бочки	51—80	1,7—2,08	Б-80
Уротропин, кроме медицинского	Мешки бумажные	32—51	1,0—2,45	М-50
Унитазы, раковины фаянсовые	Бочки	51—80	До 3,99	Б-80
Фанера	Решетки	До 250	4,0—8,0	Я-00
	Отдельные листы, пачки	До 30	1,18—1,82	ЯО-30
	Пачки	31—50	1,18—1,82	ЯО-50
	»	51—80	1,18—1,82	ЯО-80
	»	81—250	1,18—1,82	ЯО-250
	»	251 и более	4,0—8,0	Т-0
Фенилендиамин	Барабаны металлические	До 50	До 3,99	Б-50
	То же	51—80	До 3,99	Б-80
	»	81—165	До 3,99	Б-165
Фенол	Бочки	81—165	До 3,99	Б-165
	То же	166—300	До 3,99	Б-300
Ферросплавы	Бочки металлические	166—300	До 3,99	Б-300
	Ящики	51—80	До 1,0	Я-80
	»	81—250	До 1,0	Я-250
Фибра	Бухты	25	4,0—8,0	К-0
	Связки, пачки	51—80	1,0—1,18	Я-80
Финики	Мешки	52—80	1,1—1,7; 2,27	М-80
	»	81—102	1,1—1,7; 2,27	М-102
	Ящики	До 30	2,27	Я-30
	»	31—50	2,27	Я-50
	»	51—80	2,27	Я-80
Фисташки (орехи фисташковые)	»	До 30	2,01—2,45	Я-30
	»	31—50	2,01—2,45	Я-50
	Мешки	32—51	2,4	М-50
	»	52—80	1,9—2,2	М-80
Фитили войлочные	Ящики	31—50	4,0—5,0	Я-00
	Кипы	До 50	4,0—8,0	К-0
Флюсы	Мешки	32—51	До 2,45	М-50
	Навалом	—	1,2—1,32	Н-УП
Фонари	Ящики	51—60	1,4—1,8	Я-80
Формалин	Бочки деревянные	166—230	До 3,99	Б-300
	Бочки металлические	301—500	До 3,99	Б-500
Фосфат обесфторенный кормовой	Мешки бумажные	32—51	1,0—2,45	М-50
Фосфор	Бочки деревянные и металлические	81—165	До 3,99	Б-165
	То же	166—300	До 3,99	Б-300
Фотоаппараты	Ящики	До 80	4,0—8,0	Я-00
Фотопленка	»	51—80	1,59—2,08	Я-80
	»	81—250	1,59—2,08	Я-250
Фоторезисторы	»	31—35	0,87—2,45	Я-50
	»	31—50	2,46—3,99	ЯО-50

Продолжение

Наименование груза	Вид упаковки	Масса одного места, кг	Погрузочный объем, м ³ /т	Класс груза
Фризонет	Кипы	До 80	До 3,99	К-0
Фрукты разные свежие в закрытой таре (кроме особо поименованных)	Ящики	До 30	До 2,45	ЯО-30
	»	31—50	До 2,45	ЯО-50
	»	51—80	До 2,45	ЯО-80
	Ящики, корзины	Любая	2,5—3,5	Я-Л
Фрукты разные свежие в открытой таре (кроме особо поименованных)	Мешки	До 51	2,46—8,0	М-0
	»	32—51	1,0—2,45	М-50
	»	52—80	1,0—2,45	М-80
	»	81—102	1,0—2,45	М-102
	Барабаны фанерные	До 50	До 3,99	Б-50
	Ящики	До 30	2,55	ЯО-30
Фурфурол	»	31—50	2,55	ЯО-50
	Бочки металлические	166—265	До 3,99	Б-300
Химикаты	Мешки бумажные	До 31	1,32—2,25	М-30
	»	32—51	1,32—2,25	М-50
	»	52—80	До 2,45	М-80
	Банки капроновые	51—80	До 3,99	Б-80
	»	81—165	До 3,99	Б-165
	Бочки	166—300	До 3,99	Б-300
	»	301—500	До 3,99	Б-500
	Ящики открытые	До 20	3,33—3,57	Я-00
Лотки	До 20	8,1 и более	Я-Л	
Хлеб печеный разный, кроме особо поименованного	»	До 10	8,1 и более	Я-Л
Хлеб печеный пшеничный мелкоштучный (весом менее 0,5 кг)	»	До 10	8,1 и более	Я-Л
Хлопок иранский	Кипы	Любая	4,0—8,0	К-0
Хлопок-линтер прессованный	»	81—250	2,4—2,9	К-250
	»	251—500	2,4—2,9	К-500
Хлопок малопрессованный	»	До 120	4,5—7,08	К-0
Хлопок прессованный	»	81—250	1,05—2,9	К-250
	»	251—500	1,05—1,27	К-500
Хлор	Баллоны	До 250	4,0—8,0	Я-00
Хлорпарафин	Мешки	32—51	До 2,45	М-50
Хмель малопрессованный	Кипы	Любая	4,0—8,0	К-0
Хмель прессованный	Мешки	Любая	2,46—8,0	М-0
Хип	Кипы	Любая	4,0—5,0	К-0
Хип, басма	Мешки	Любая	4,0—5,0	М-0
Холодильники	Ящики	51—80	2,46—3,99	ЯО-80
	»	81—250	2,46—3,99	ЯО-250
Хурма	»	До 30	До 2,45	ЯО-30
	»	31—50	До 2,45	ЯО-50
	»	51—80	До 2,45	ЯО-80
Цвета и травы лекарственные	Мешки	До 51	2,46—8,0	М-0
	Кипы	До 50	4,0—8,0	К-0
	Барабаны фанерные	До 50	4,0—8,0	Б-0
Целлулоид	Ящики	60—80	0,81—1,02	Я-80
	»	81—120	0,81—1,02	Я-250

Продолжение

Наименование груза	Вид упаковки	Масса одного места, кг	Погрузочный объем, м ³ /т	Класс груза
Целлюлоза	Мешки	32—51	До 2,45	М-50
	Кипы	51—80	1,6	К-80
	»	81—250	1,6	К-250
Цемент (кроме особо поименованного)	Мешки бумажные	До 31	0,6—0,7	М-30
	»	32—51	0,6—0,7	М-50
	Мешки джутовые	До 51	0,6—0,7	М-Т
	Мешки	52—80	0,6—0,7	М-80
Цемент цветной	Мешки бумажные	До 31	До 2,45	М-30
	»	32—51	До 2,45	М-50
Цепи якорные смычками	»	Любая	Любой	ММ-Р
Цианамид кальция	»	32—51	1,0—2,45	М-50
Цинеб	Бочки деревянные	166—300	До 3,99	Б-300
	Барабаны фанерные	81—165	До 3,99	Б-165
Цинк волнистый кровельный	Пачки без упаковки	151—250	0,71	ММ-250
Цинк тонколистовой длиной до 3 м	Пачки	До 50	До 0,99	ММ-50
Цинк хлористый	Барабаны металлические	81—165	До 3,99	Б-165
Цистерны	Кипы	Любая	4,0—8,0	К-0
Цистерны порожние	Без упаковки	251 и более	4,0—8,0	Т-0
Цистерны с грузом	»	251—500	До 3,99	Т-0,5
	»	501—1000	До 3,99	Т-1
	»	1001—3000	До 3,99	Т-3
	»	3001—5000	До 3,99	Т-5
	»	5001—10000	До 3,99	Т-10
Цитрусовые	Ящики	До 30	1,8—2,45	Я-30
	»	31—50	1,8—2,45	Я-50
	»	51—80	1,8—2,45	Я-80
Чай	Мешки	Любая	2,46—8,0	М-0
	Ящики фанерные	До 30	2,46—3,99	ЯО-30
Чай байховый	»	31—50	2,46—3,99	ЯО-50
	»	51—80	2,46—3,99	ЯО-80
	Ящики фанерные	51—80	1,5	Я-80
Чай кирпичный	»	До 250	4,0—8,0	Я-00
Часы настольные, ручные, будильники и др.	»	До 250	7,42	Я-00
Чемоданы	Связки	Любая	8,1—12,0	К-00
Черенки и саженцы	Ящики	51—80	0,65	Я-80
Черепица кровельная	Мешки	52—80	2,35	М-80
Чеснок	Ящики	До 30	2,46—3,99	ЯО-30
	»	31—50	2,46—3,99	ЯО-50
Чесуца	»	51—80	2,15	Я-80
	Мешки	52—80	1,47—1,70	М-80
Чечевича	»	81—102	1,70	М-102
	Без упаковки	До 80	0,26—2,40	ММ-Ч
Чугун	Связки	До 250	8,1 и более	Я-Л
Шамот	Мешки бумажные	32—51	До 2,45	М-50
Шамот кусковый	Навалом	—	0,46—0,56	Н-Т
Шары стальные	Без упаковки	Любая	До 0,99	ММ-Р
Швеллеры металлические длиной до 8 м	»	Любая	До 0,99	ММ-Д-8

Наименование груза	Вид упаковки	Масса одного места, кг	Погрузочный объем, м ³ /т	Класс груза
Швеллеры металлические длиной 8,1—14 м	Без упаковки	Любая	До 0,99	ММ-Д-14
То же длиной 14,1—25 м	»	Любая	До 0,99	ММ-Д-25
Шевелки	Кипы	До 80	4,0—7,14	К-0
Шелк (отходы непрессованные)	Связки	До 60	8,0 и 12,0	К-00
Шелк-сырец	Кипы	51—80	2,86—3,23	К-80
Шелк искусственный	Ящики	51—80	До 3,99	ЯО-80
Шеллак	Мешки	32—51	1,0—2,45	М-50
	»	52—80	1,0—2,45	М-80
Шерсть малопрессованная	»	Любая	2,46—8,0	М-0
	Кипы	Любая	4,0—8,0	К-0
Шерсть прессованная	»	До 50	1,0—2,45	К-50
	»	81—250	2,4—2,9	К-250
	»	251—500	1,08—2,20	К-500
Шерсть сырец (непрессованная)	Ящики	До 250	8,1 и более	Я-Л
Шины разные	Без упаковки	До 50	Любой	ЯА-50
	»	51—80	»	ЯА-80
	»	81 и более	»	ЯА-81
Шиповник (плоды)	Мешки	До 51	2,46—8,0	М-0
Шифер	Пачки	51—80	1,78	Я-80
	Без упаковки	До 30	1,78	Я-30
	»	31—50	1,78	Я-50
	Решетки, ящики	81—250	До 2,45	Я-250
	Ящики	251—500	До 3,99	Т-0,5
	Решетки	1001—3000	До 3,99	Т-3
Шлаки	Навалом	—	1,2—1,65	Н-УК
Шлаки (в том числе гранулированные)	»	—	1,2—1,63	Н-УГР
Шлам	»	—	1,2—1,4	Н-1УГ
Шланги резиновые и про-резиненные	Бухты	51—80	До 3,99	К-80
Шлюпки	Без упаковки	251 и более	4,0—8,0	Т-0
Шляпы войлочные	Кипы	До 80	4,0—7,14	К-0
	Ящики	До 250	6,68	Я-00
Шляпы из древесной стружки и соломы	Кипы	До 80	8,1—11,1	К-00
	»	До 80	5,88—8,0	К-0
Шляпы соломенные	Ящики	До 250	6,97	Я-00
	»	До 250	8,99	Я-Л
	»	81—250	До 2,45	Я-250
Шпагат	Без упаковки	Любая	1,37—1,8	Л-III
Шпалы	Ящики	До 30	0,85	Я-30
Шпат в порошке	»	31—50	0,88	Я-50
	»	52—80	0,85	М-80
	»	81—102	0,93	М-102
	»	—	0,62	II-PM
Шпунты металлические длиной до 8 м	Без упаковки	Любая	До 0,99	ММ-Д-8
То же длиной 8,1—14 м	»	Любая	До 0,99	ММ-Д-14
То же длиной 14,1—25 м	»	Любая	До 0,99	ММ-Д-25

Наименование груза	Вид упаковки	Масса одного места, кг	Погрузочный объем, м ³ /т	Класс груза
Шрот	Навалом	—	1,90—4,0	Н-3Л
Шрот клещенидный	Мешки	32—51	1,0—2,45	М-50
Шрот кормовой	»	До 31	1,0—2,45	М-30
	»	32—51	1,0—2,45	М-50
	»	52—80	1,0—2,45	М-80
Шрот соевый пищевой	»	До 31	1,0—2,45	М-30
	Мешки бумажные	52—65	1,0—2,45	М-80
Шторы бамбуковые	Кипы	До 100	5,04	К-0
Штринсы (листы и полосы стальные)	Без упаковки	251—1000	До 0,99	ММ-1
	»	1001—2000	До 0,99	ММ-2
	»	2001—3000	До 0,99	ММ-3
Штукатурка сухая	»	10—40	4,0—8,0	Я-00
Щебень мелкий (размеры частиц до 40 мм)	Навалом	—	0,55—0,60	Н-ГМ
Щебень средний (размеры частиц свыше 40 мм)	»	—	0,61—0,68	Н-ГК
Щетина	Мешки	Любая	3,2	М-0
	Кипы	51—80	3,03—3,2	К-80
	Ящики	51—80	1,78—1,93	Я-80
Эбонит	»	81—250	1,16—1,84	Я-250
Экскаваторы	Без упаковки	251 и более	4,0—8,0	Т-0
Экстракт дубильный	Мешки бумажные	32—40	1,0—1,2	М-50
	Мешки	52—80	1,0—1,2	М-80
	Кипы	51—80	1,0—1,2	К-80
Экстракт солодковый (диамальт)	Бочки	52—80	До 3,99	Б-80
Экспанзит	Ящики	До 250	10,7	Я-Л
Электроды	»	31—50	1,4—1,7	Я-50
	»	51—80	1,4—1,7	Я-80
	»	81—250	1,4—1,7	Я-250
	»	501—600	1,47—1,78	Т-1
Электрокары	Без упаковки	501—1000	До 3,99	Т-1
	»	1001—3000	До 3,99	Т-3
Электрокорунд	Мешки	До 51	0,8	М-Т
Электромагниты	Без упаковки	1001—3000	До 3,99	Т-3
Электронагреватели (плиты, батареи бытовые)	Ящики	55—80	До 2,45	Я-80
	»	81—250	До 2,45	Я-250
Электропогрузчики	Без упаковки	1001—3000	До 3,99	Т-3
	»	3001—5000	До 3,99	Т-5
	»	5001—10000	До 3,99	Т-10
Электротельферы	Ящики	51—80	2,46—3,99	ЯО-80
	»	81—250	2,46—3,99	ЯО-250
	»	251—500	До 3,99	Т-0,5
	Без упаковки	501—1000	До 3,99	Т-1
Электротовары, особо не наименованные	Ящики	251—500	До 3,99	Т-0,5
	»	501—1000	До 3,99	Т-1
	»	1001—3000	До 3,99	Т-3
	»	3001—5000	До 3,99	Т-5
Электроутюги	»	81—250	До 2,45	Я-250
Юфта (кожа)	Кипы	51—80	3,12—3,7	К-80

Продолжение

Наименование груза	Вид упаковки	Масса одного места, кг	Погрузочный объем, м ³ /т	Класс груза
Яблоки свежие	Ящики	До 30	2,17—3,85	Я-30
	»	31—50	2,17—3,85	Я-50
	»	51—80	2,17—3,85	Я-80
Ягоды можжевельника свежие	Мешки	До 51	2,46—2,83	М-0
Ягоды моченые, кроме особо поименованных	Бочки деревянные	51—80	До 1,89	Б-80
Яичный порошок	Ящики	До 30	1,3—2,29	Я-30
	»	31—50	1,3—2,29	Я-50
Яйца	»	До 30	До 2,45	ЯО-30
	»	31—50	2,46—3,45	ЯО-50
	Коробки картонные	До 30	4,0—8,0	Я-00
Ящики кабельные для городских телефонных сетей	Ящики решетчатые	31—50	0,84—2,44	Я-50

Классификационные показатели грузов

Класс груза	Масса одного места, кг	Погрузочный объем, м ³ /т	Примечание
-------------	------------------------	--------------------------------------	------------

I. Грузы в мешках

М-0	Любая	2,46—8,0	Объемистые грузы
М-30	До 31	До 2,45	—
М-50	32—51	До 2,45	—
М-80	52—80	До 2,45	—
М-102	81—102	До 2,45	—
М-103	103 и более	До 2,45	—
М-Т	До 51	До 0,99	Малокубатурные грузы

II. Грузы в кипах и тюках

К-00	Любая	8,1—12,0	Очень объемистые грузы
К-0	Любая	4,0—8,0	Объемистые грузы
К-50	До 50	До 3,99	—
К-80	51—80	До 3,99	—
К-250	81—250	До 3,99	—
К-500	251—500	До 3,99	—

III. Грузы катно-бочковые

Б-0	Любая	4,0—8,0	Объемистые грузы
Б-50	До 50	До 3,99	—
Б-80	51—80	До 3,99	—
Б-165	81—165	До 3,99	—
Б-300	166—300	До 3,99	—
Б-500	301—500	До 3,99	—
Б-Р-300	166—300	До 3,99	Бумага в рулонах, за исключением водонепроницаемой и битумированной
Б-Р-500	301—500	До 3,99	—
Б-Р-1000	501—1000	До 3,99	—
Б-Р-1001	1001 и более	До 3,99	—

Класс груза	Масса одного места, кг	Погрузочный объем, м ³ /т	Примечание
-------------	------------------------	--------------------------------------	------------

IV. Грузы в ящиках и без упаковки

Я-Л	До 250	8,1 и более	Грузы легковесные
Я-Л	До 250	4,0—8,0	Очень объемистые грузы, требующие особой осторожности
Я-00	До 250	4,0—8,0	Очень объемистые грузы
Я-00	До 250	2,46—3,99	Объемистые грузы, требующие особой осторожности
ЯО-30	До 30	2,46—3,99	Объемистые грузы
ЯО-30	До 30	До 2,45	Грузы, требующие особой осторожности
ЯО-50	31—50	2,46—3,99	Объемистые грузы
ЯО-50	31—50	До 2,45	Грузы, требующие особой осторожности
ЯО-80	51—80	2,46—3,99	Объемистые грузы
ЯО-80	51—80	До 2,45	Грузы, требующие особой осторожности
ЯО-250	81—250	2,46—3,99	Объемистые грузы
ЯО-250	81—250	До 2,45	Грузы, требующие особой осторожности
Я-30	До 30	До 2,45	То же
Я-50	31—50	До 2,45	»
Я-80	51—80	До 2,45	»
Я-250	81—250	До 2,45	»
Я-К	До 10	До 0,99	Кирпич всякий
Я-А	До 50	До 0,99	Асфальт в плитках
ЯА-50	До 50	Любой	Автопокрышки
ЯА-80	51—80	Любой	То же
ЯА-81	81—250	Любой	»

V. Тяжеловесные грузы

Т-0	251 и более	4,0—8,0	Объемистые грузы, не имеющие специальных приспособлений для застропки (колец, крючьев, отверстий и т. п.)
Т-0,5	251—500	До 3,99	Необъемистые грузы, не имеющие специальных приспособлений для застропки
Т-1	501—1000	До 3,99	То же
Т-3	1001—3000	До 3,99	»
Т-5	3001—5000	До 3,99	»
Т-10	5001—10000	До 3,99	»
Т-АЛ	До 3000	Любой	Автомобили легковые и др.
Т-АЗ	До 3000	Св. 3,99	Автомобили грузовые (в том числе самосвалы и др.)
Т-А5	3001—5000	Св. 3,99	То же
Т-А10	5001—10000	Св. 3,99	»
Т-А15	10001—15000	Св. 3,99	»
Т-А16	15001 и более	Св. 3,99	»
Т-Т3	До 3000	Св. 3,99	Тракторы и др.
Т-Т7,6	3001—7600	До 3,09	То же

Класс груза	Масса одного места, кг	Погрузочный объем, м ³ /т	Примечание
Т-Т15	7601—15000	До 3,99	Тракторы на ходу
Т-Т16	15001 и более	До 3,99	То же
Т-КГ-5	До 5000	Любой	Контейнеры грузеные универсальные
Т-КГ-10	5001—10000	Любой	Контейнеры грузеные универсальные; контейнеры грузеные типа 1Д (ИСО), СЭВ и стандартов СССР; грузы, имеющие специальные приспособления для застропки
Т-КГ-20	10001—20000	Любой	Контейнеры грузеные типа 1С (ИСО)
Т-КГ-30	20001—30000	Любой	Контейнеры грузеные типа 1А и 1В (ИСО)
Т-КГ-40	30001—40000	Любой	То же
Т-КП-1	До 1100	Любой	Контейнеры порожние универсальные
Т-КП-3	1100—3000	Любой	Контейнеры порожние стандартные ИСО и СЭВ
ТК-ОГ	До 700	Любой	Контейнеры овощные грузеные
ТК-ОП	До 100	Любой	Контейнеры овощные порожние
Т-КТ-1	501—1000	До 3,99	Кабель, трос
Т-КТ-3	1001—3000	До 3,99	То же
Т-КТ-5	3001—5000	До 3,99	»
ТП-1-0,6	До 600	До 2,45	Пакетированные тарно-штучные грузы в строп-контейнерах
ТП-1-0,9	601—900	До 2,45	То же
ТП-1-1,5	901—1500	До 2,45	»
ТП-1-0,6	До 600	2,45—3,99	»
ТПО-1-0,9	601—900	2,45—3,99	»
ТПО-1-1,5	901—1500	2,45—3,99	»
ТП-2-0,6	До 600	2,45—3,99	Пакетированные тарно-штучные грузы на разовых поддонах
ТП-2-0,9	601—900	2,45—3,99	То же
ТП-2-1,3	901—1300	2,45—3,99	»
ТП-2-1,4	1301 и более	2,45—3,99	»
ТПО-2-0,6	До 600	Свыше 3,99	»
ТПО-2-0,9	601—900	Свыше 3,99	»
ТПО-2-1,3	901—1300	Свыше 3,99	»
ТПО-2-1,4	1301 и более	Свыше 3,99	»
ТП-3-0,6	До 600	До 2,45	Пакетированные тарно-штучные грузы на разовых поддонах (подача по 2 пакета)
ТП-3-0,9	601—900	До 2,45	То же
ТП-3-1,3	901—1300	До 2,45	»
ТП-3-1,4	1301 и более	До 2,45	»
ТПО-3-0,6	До 600	2,45—3,99	»
ТПО-3-0,9	601—900	2,45—3,99	»
ТПО-3-1,3	901—1300	2,45—3,99	»
ТПО-3-1,4	1301 и более	2,45—3,99	»

Класс груза	Масса одного места, кг	Погрузочный объем, м ³ /т	Примечание
VI. Металлы и металлические изделия			
ММ-50	До 50	До 0,99	Грузы длиной до 3 м
ММ-150	51—150	До 0,99	То же
ММ-250	151—250	До 0,99	»
ММ-1	251—1000	До 0,99	»
ММ-2	1001—2000	До 0,99	»
ММ-3	2001—3000	До 0,99	»
ММ-5	3001—5000	До 0,99	»
ММ-10	5001—10000	До 0,99	»
ММ-15	10001—15000	До 0,99	»
ММ-Д-8	Любая	До 0,99	Грузы длиной до 8 м
ММ-Д-14	То же	До 0,99	То же длиной 8,1—14 м
ММ-Д-25	»	До 0,99	То же длиной 14,1—25 м
ММ-Р	»	Любой	Разные металлы и металлические изделия (в том числе металлолом)
ММ-Л	До 1000	До 0,99	Металлолом листовой в пачках длиной до 3 м
ММ-Л-3	1001—3000	До 0,99	Металл листовой в пачках длиной 3,1—8 м
ММ-Л-5	3001—5000	До 0,99	То же
ММ-РН-1	До 1000	До 0,99	Металл в рулонах
ММ-РН-3	1001—3000	До 0,99	То же
ММ-РН-5	3001—5000	До 0,99	»
ММ-РН-7	5001—7000	До 0,99	»
ММ-РН-10	7001—10000	До 0,99	»
ММ-РН-15	10001—15000	До 0,99	»
ММП-Р-1	До 1000	До 0,99	Пакетированные металлы в слитках, плитках, кирандашах
ММП-Р-1,5	1001—1500	До 0,99	То же
ММП-Р-2,0	1501—2000	До 0,99	»
ММП-Р-Т	2001 и более	До 0,99	»
ММП-Л-1,5	До 1500	До 0,99	Пакетированный металл листовой (в том числе катоды медные)
ММП-Л-2,0	1500—2000	До 0,99	То же
ММП-Л-Т	2001 и более	До 0,99	»
ММ-П-50	До 50	До 0,99	Проволока в кругах
ММ-П-100	51—100	До 0,99	То же
ММ-П-250	101—250	До 0,99	»
ММ-Т-8	Любая	Любой	Трубы длиной до 8 м и др.
ММ-Т-14	Любая	Любой	То же длиной 8,1—14,0 м
ММ-Т-25	Любая	Любой	То же длиной 14,1—25 м
ММ-Ч	До 80	До 0,99	Чугун в чушках

VII. Лесоматериалы

Класс груза	Длина, м	Погрузочный объем, м ³ /т	Примечание
ЛК-4	3,4—4,0	1,7—2,2	Лесоматериалы всех пород любого диаметра
ЛК-6	4,1—6,4 и свыше 9	1,7—2,2	То же
ЛК-9	6,5—9,0	1,7—2,2	»
ЛБ-1	До 1,3	1,7—2,55	Балансы, пропсы (рудничная стойка) всех пород любого диаметра и массы, чистой и топорной окорки
ЛБ-2	1,31—2,5	1,7—2,55	То же
ЛБ-3	2,51—3,3	1,7—2,55	»
ЛП-25	Любая	1,73—2,23	Пиломатериалы всех пород любой ширины и длины, толщиной до 25 мм
ЛП-26	Любая	1,73—2,23	То же толщиной 26 мм и более
Л-Ш	Любая	1,37—1,8	Шпалы, клипперы, брус, лафет всех пород и любой массы
ЛД-1	До 1	Любой	Дрова всякие
ЛД-2	1,1—3,3	Любой	То же
Л-Р	Любая	Любой	Лесоматериалы разные

VIII. Навалочные грузы

Класс груза	Погрузочный объем, м ³ /т	Размеры частиц	Угол естественного откоса груза в покое, град.	Примечание
Н-ГМ	0,55—0,60	Мелкие (до 40 мм)	35—40	Гравий, галька, щебень
Н-ГК	0,61—0,68	Средние (свыше 40 мм)	35—40	То же
Н-ГЛ	1,33	Мелкие	32—41	Глинозем
Н-ЗТ	1,2—1,8	Мелкие	25—28	Зерно тяжеловесное (пшеница, рожь и др.)
Н-ЗЛ	1,9—4,0	Мелкие	28—30	Зерно легковесное (овес и др.)
Н-СЗ	1,0—1,11	Мелкие	35—40	Соль зерновая (дробленая)
Н-СМ	0,8—1,0	Мелкие	35—40	Соль мелкокристаллическая (экстра, помола № 0; 1; 2)
Н-УМ	1,0—1,15	Мелкие	27—35	Уголь каменный (ЛЛ, ЛСШ, АС, АСМ, АРМ, тощий, промпродукт)
Н-УК	1,1—1,3	Крупные	27—35	Уголь каменный (ЛК, АО, Ф, АРШ, Т)
Н-УП	1,2—1,32	Крупные	27—35	Уголь каменный — плита
Н-УГР	1,2—1,4	Средние и мелкие	30—35	Уголь каменный (ГМ, ДМ, ГР, ПЖ и др.)
Н-КМ	1,6—2,0	Мелкие	40	Коксовая мелочь
Н-КС	2,0—2,5	Средние	35—40	Кокс

Класс груза	Погрузочный объем, м ³ /т	Размеры частиц	Угол естественного откоса груза в покое, град.	Примечание
Н-Р	0,38—0,57	Мелкие	30—50	Руда колчедановая, марганцевая 80, 85%
Н-РК	0,68—0,79	Крупные	40—50	Руда апатитовая, бокситовая, марганцевая 20—25%
Н-РС	0,57—0,68	Мелкие и средние	35—40	Руда марганцевая 40—45%
Н-РМ	0,38—0,62	Мелкие	30—50	Руда марганцевая 30—35%
Н-Т	1,2—3,3	Крупные	33—40	Торф
Н-К	0,55—0,93	Крупные	35—40	Камень бутовый
Н-П	0,5—0,65	Мелкие	30—45	Песок строительный, гравийно-песчаная смесь
Н-О	2,5—5,0	Мелкие	30—45	Отруби
Н-СС	1,17—1,27	Мелкие	45—90	Сахар-сырец
Н-РБ	1,54—2,0	Мелкие	45—90	Рыба соленая

ПРИЛОЖЕНИЕ 4

Примерный перечень основных погрузочно-разгрузочных машин и механизмов

Модель	Тип стрелы	Скорость, м/мин		Грузоподъемность, т
		подъема	поворота	

Стреловые краны на железнодорожном ходу с паросиловой установкой, с двигателем внутреннего сгорания и дизель-электрические

Кировский машиностроительный завод имени I Мая	Деррик-вая	12,0	2,6	6,0
То же	»	12,0	2,6	6,0
К-103	»	26,4	2,9	7,5
ПК-15	»	26,4	2,5	7,5
МК-15	»	30,8	2,9	7,5
КДВ-15П	»	15,4	2,9	15,0
КДЭ-151	»	26,5	2,6	16,0
КДЭ-181	»	17,6	2,0	16,0
КДЭ-163	»	17,6	2,0	16,0
То же	»	52,8	2,0	16,0
КДЭ-251	»	17,6	2,0	16,0
КДЭ-253	»	17,6	2,0	16,0
КЖДЭ-25	»	17,6	2,0	16,0
ПК-6	»	12,0	2,6	6,0
МК-6	»	25,5	5,48	6,0

Автомобильные краны

АК-1	Деррик-вая	11,5	2,0	3,0
АК-5	»	6,0—34,0	0,61—4,35	1,0—5,0
АК-5Г	»	1,56	0,61	5,0
АК-75	»	7,8	3,35	7,0
«Блейхерт»	»	18,0	2,0	5,0
«Дженерал»	»	19,0	5,2	5,0
Завод имени Лихачева	»	10,0	2,5	3,0
К-2,5-1Э	»	8,25	0,93—1,4	1,4—2,5
К-32	»	2,0—12,0	0,6—3,0	0,75—3,0
К-51	»	4,0—18,0	0,7—3,0	2,0—5,0
К-52	»	12,0	2,0	5,0
К-61	»	7,5—54,0	1,25—3,0	6,0

Продолжение

Модель	Тип стрелы	Скорость, м/мин		Грузоподъемность, т
		подъема	поворота	
К-104	Дерриковая	3,5	0,5	10,0
К-124	»	8,3—67,5	0,75—4,0	3,5—12,0
К-161	»	До 10,0	0,5—2,8	0,7—16,0
К-162	»	1,33—12,8	0,34—1,04	0,6—16,0
К-255	»	1,0—6,5	0,3—1,5	1,85—2,5
КС-1563 (К-46)	»	2,6—15,45	0,48—2,56	4,0
КС-2562 (К-64)	»	2,7—16,5	1,25—3,0	6,3
КС-1562В (К-43)	»	2,1—12,6	0,1—2,5	4,0
КС-2561Д	»	1,8—10,5	0,3—2,5	6,3
КС-2561Е	»	2,2—12,1	0,4—2,7	6,3
КС-2561К	»	0,4—2,5	0,1—2,5	6,3
КС-1562Б	»	3,8—27,8	0,075—2,5	5,0
МКА-6,3	»	2,8—17,0	0,5—1,9	6,3
КС-3561 (К-1014)	»	2,1—12,5	0,2—2,6	10,0
МКА-10М	»	3,0—18,3	0,4—1,0	10,0
МКА-16	»	2,1—12,7	0,5—2,3	16,0
КС-2563 (К-67)	»	1,1—6,6	0,4—1,8	6,3
СМК-10	»	1,7—10,0	1,0—1,5	10,0
КС-1571	»	2,1—16,0	2,4	4,0
КС-2571	»	2,1—12,5	2,0	6,3
КС-3571	»	1,7—10,0	1,6	10,0
КС-4571	»	8,0	1,6	16,0
КС-3562А	»	1,7—10,0	1,1—1,6	10,0
КС-3562Б	»	1,7—10,0	1,1—1,6	10,0
ЛАЗ-690	»	2,1—12,0	0,6—3,1	3,0
«Лорейн»	»	53,0	5,0	5,0
То же	»	14,0	9,1	6,0
«Мичиган»	»	13,8	4,63	1,5

Козловые электрические краны

Модель	Скорость, м/мин			Грузоподъемность, т
	подъема	передвижения тележки	передвижения крана	
КД-0,5	8	30	50	5
КД-0,9	8	30	50	5
К-0,5 (К-4М)	8	30	50	5
КК-05	20,5	50	100	6
ККУ-7,5	20	40	30	7,5
КДКК-10	10	38	90	10
ККУ-10	14	40	30	10
ККУ-10	15	40	36	10
ККС-10	15	40	36	10
К-0В	15,7	37	30	10
12,5Т40	8	38,6	48	12,5
ККУ-12,5	8	38,6	50	12,5
ККТС-20	8	37	35	20
КК-20	12	40	50	25
К-30-32	4,85	33,5	39	30

Модель	Скорость, м/мин			Грузоподъемность, т
	подъема	передвижения тележки	передвижения крана	
К-305(Н)	7,5	25	20	30
ККЛ-32	13	60	61	32
К-32	12	63	50	40
«Такраф»	9,3	30,5	63	30,5

Мостовые электрические краны

Тип	Скорость, м/мин			Грузоподъемность, т
	подъема груза	передвижения тележки	передвижения крана	
Общего назначения Двухбалочный опорный с одним и двумя крюками	10	40	80	5
	8	40	80	10
	8	40	80	15
	9	40	80	20/5
	8	40	80	30/5

Примечание. В числителе указана грузоподъемность главного крюка, в знаменателе — вспомогательного крюка.

Башенные краны

Модель	Тип стрелы	Скорость, м/мин				Грузоподъемность, т
		подъема груза	поворота платформы	передвижения тележки	передвижения крана	
БКСМ-14ПМ	Уравновешенная	12	0,5	32	24	5
БКСМ-14ПМЗ	»	12	0,5	32	24	5
БКСМ-7-5	»	30	0,6	31	32	5; 7
БКСМ-5-5А	»	30	0,6	32	32	5
КП-10	»	16 (крюком) 32 (грейфером)	1,0	—	27	5; 10

Погрузчики

Модель	Скорость		Грузоподъемность, т	Вместимость ковша, м ³
	подъема груза, м/мин	передвижения по горизонтали с грузом (без груза), км/ч		

Автомобильные

4000	4,75	—/30,2	3,0	1,0
4000М	8,5	—/29,0	3,0	1,0
4001	8,5	—/35,0	5,0	1,5
4003	8,5	—/38,5	5,0	1,5
4006	8,0	—/36,0	2,5	1,3
4008	6,5	20,0/35,0	10,0	2,5
4009	5,5	—/30,0	5,0	—
4013 (40131)	3,1	18,0/36,0	3,2	—
4014 (40141)	3,1	8,0/36,0	5,0	1,3
4023 (40231)	16,0	17,0/18,0	3,2	—
4025 (40251)	3,1	8,0/22,0	5,0	—
4028	18,0	8,0/20,0	10,0	2,5
4035	9,0	—/35,0	3,0	—
4040	10,0	—/36,0	5,0	—
4043	16,0	—/35,0	3,0	—
4043М	11,0	15,0/30,0	3,2	—
4045	12,0	15,0/25,0	5,0	—
4045МЛ	10,0	15,0/25,0	5,0	—
4005А	До 10,0	—/10,0	0,75	—
4015	10,0	—/9,0	0,75	—
КВЗ-02	4,25	До 7,5	1,5—3,0	—
КВЗ-04	4,25	До 7,5	1,5	—
ПТШ-1,5	—	5,1/—	1,5	—
ПТШ-3М	—	6,2/—	3,0	—
ЕВ-631,2	9,6/12,0	8,0	1,0	—
ЕВ-641	—	8,0	1,0	—
ЕВ-651	9,0/11,4	8,0	1,25	—
ЕВ-676-4	—	10,0/11,5	1,0	—
ЕВ-676-7	—	10,0/—	1,0	—
ЕВ-676.22-4	—	10,0/—	1,0	—
ЕВ-676.22-8	—	10,0/—	1,0	—
ЕВ-676.22-9	14,0	10,0	1,0	—
ЕВ-676.28-9	—	—	—	—
ЕВ-683-4	—	10,0/11,5	1,0	—
ЕВ-683-7	—	10,0/—	1,0	—
ЕВ-677-4	—	10,0/11,5	1,0	—
ЕВ-677.22-4	—	9,0/10,0	1,0	—
ЕВ-677.45-1	—	—	—	—
ЕВ-687.22-22	—	—	—	—
ЕВ-687.22-10	—	—	—	—
ЕВ-687.33-10	—	—	—	—
ЕВ-687.22-20	—	—	—	—
ЕВ-687.28-22	—	—	—	—
4045М	10,0	15,0/25,0	5,0	—
4045Н	10,0	15,0/25,0	5,0	—
4045Р	10,0	15,0/25,0	5,0	—
4046	10,0	15,0/30,0	5,0	4,2

Продолжение

Модель	Скорость		Грузоподъемность, т	Вместимость ковша, м ³
	подъема груза, м/мин	передвижения по горизонтали с грузом (без груза), км/ч		
4046М	10,0	15,0/20,0	4,0	0,57
4049	5,5	—/30,0	5,0	—
4049М	6,48	16,0/25,0	5,0	—
4063	12,3	35,0	3,2	—
4065	11,0	35,0	5,0	—
4070	10,5	35,0	10,0	—
4075	20,0	30,0/55,0	5,0	—
БВ-2733	—	20,0/20,0	3,2	—
ДВ-1733-1	—	20,0/20,0	3,2	—
2-FG-15 («Тойота»)	24,0	19,0/—	1,5	—
F Д-100 («Тойота»)	18,0	12,0/—	10,0	—
Д4072-А3540 (фирмы «Валмет»)	—	—/27,0	4,0	—
Ф 17 ДУ32.33	27,0	20,0/20,0	3,2	—
Ф 17 ТУ32.33	18,0	20,0/20,0	3,2	—
Ф 17 ДУ50.33	21,0	20,0/20,0	5,0	—

Электропогрузчики

4004	10,0	4,0/10,6	0,75	—
4004А, 4004АМ, 4004М	10,0	4,0/10,6	0,75	—
4005	До 10,0	—/10,0	0,75	—
ЭП-1	9,0	9,0/—	1,0	—
ЭП-103	9,0	9,0/10,0	1,0—1,5	—
ЭП-106	9,0	9,0/10,0	1,0	—
ЭП-107	8,5	7,3/8,0	1,0	—
ЭП-1004	12,0	10,0/11,0	1,0	—
ЭП-1006Х	11,0/15,0	9,0/10,0	1,0	—
ЭП-1008	9,0	9,0	1,0	—
ЭПВ-105	8,0	6,0/6,5	0,75	—
ЭПВ-1-612	4,25	6,5/7,5	1,0	—
ЭПВ-1-614	4,25	6,5/7,5	1,0	—
ЭПК-0805	9,6	10,0/—	0,8	—

Электротележки (электрокары)

Модель	Грузоподъемность, т	Скорость передвижения, км/ч	
		с грузом	без груза
ЭКП-750	0,75	3—8	5—10
ЭКБ1-750	0,75	3—8	5—10
ЭКБ-С-750	0,75	3—8	5—10
ЭКБ-Г-1000	1,0	3—8	5—10
ЭТМ	1,0	8	10
ЭКБ-2	1,0	5	10
ЭК-2А	2,0	10	12

Продолжение

Модель	Грузоподъемность, т	Скорость передвижения, км/ч	
		с грузом	без груза
ЕК-2002	2,0	10	14
ЭК-2	2,0	5	10
ЕП-006	2,0	12	16
ЕП-011	3,0	14	18
ЕЗ-55	3,0	5,5	7
Ф2 ЕПЗО-011	3,0	14	18
ЭТ-301	3,2	7—9	10—11
ЕБ-55	5,0	5,5	7
ЭТ-501	5,0	9	10
ЭТ-1010	10,0	5	7
ЭТ-1020	10,0	5	7

Тракторные погрузчики

Модель	Скорость		Грузоподъемность, т
	передвижения погрузчика по горизонтали, км/ч	поднимаемого ковша, м/с	
(Д-442)	3,59—6,28	0,29	1,5
ТО-2 (Д-443А)	3,6—7,9	0,20	1,5
Т-157	2,4—8,0	0,30	4,0
Т-157М	4,25	0,40	4,0
ТЛ-2А ЦНИС	—	—	1,75
ТЛ-3А ЦНИС	—	—	2,5
ТЛ-5 ЦНИС	—	—	2,5
ТО-7 (Д-574)	3,34—10,85	—	2,0
ТО-12 (Д-691)	2,89—9,74	—	3,0
ТО-10 (Д-653)	3,84—12,5	—	4,0
ТО-18	7,0—42,0	—	3,0
Л-34	6,39	1,34	7,0

Гидравлические универсальные автомобилеразгрузчики

Модель	Время, с		Грузоподъемность, т
	подъема платформы	опускания платформы	
ГУАР-15М (п)	46	20	15
ГУАР-15М (с)	38	12	15

Ковшовые шнековые погрузчики

Модель	Скорость передвижения, м/с	Производительность, т/ч
КШП-3	0,68	75
КШП-5	0,1	100

Механические лопаты

Модель	Скорость движения щита, м/с	Производительность, т/ч
ТМЛ-2-М	0,85	100

Отпускные трубы элеватора

Модель	Диаметр труб, мм
ТОГ-220 ТОГ-300	280—300 380

Шнековые загрузчики

Модель	Производительность, т/ч
ШЗМ	20

Инерционный вагоноразгрузчик

Модель	Производительность, т/ч
ИРМ-7	240

Перегрузочная машина «Боймер»

Ширина ленты, мм	Скорость, м/с	
	движения ленты	передвижения
650	1,3	0,25

Ручные транспортные средства

Наименование и тип	Грузоподъ- емность, кг	Размер кузова, мм		
		ширина	длина	высота
Тележка грузовая 2 колесная	80	1000	500	500
	200	620	840	420
	200	900	600	—
	250	800	1542	780
Тележка грузовая 3 колесная	500	800	1200	—
Тележка грузовая 4 колесная	300	700	1200	250
	400	830	1560	—
	500	1200	700	200
	500	900	1700	382
Тележка грузовая для мяс- ных грузов	750	850	2050	840

Примерные схемы укладки груза на поддоны

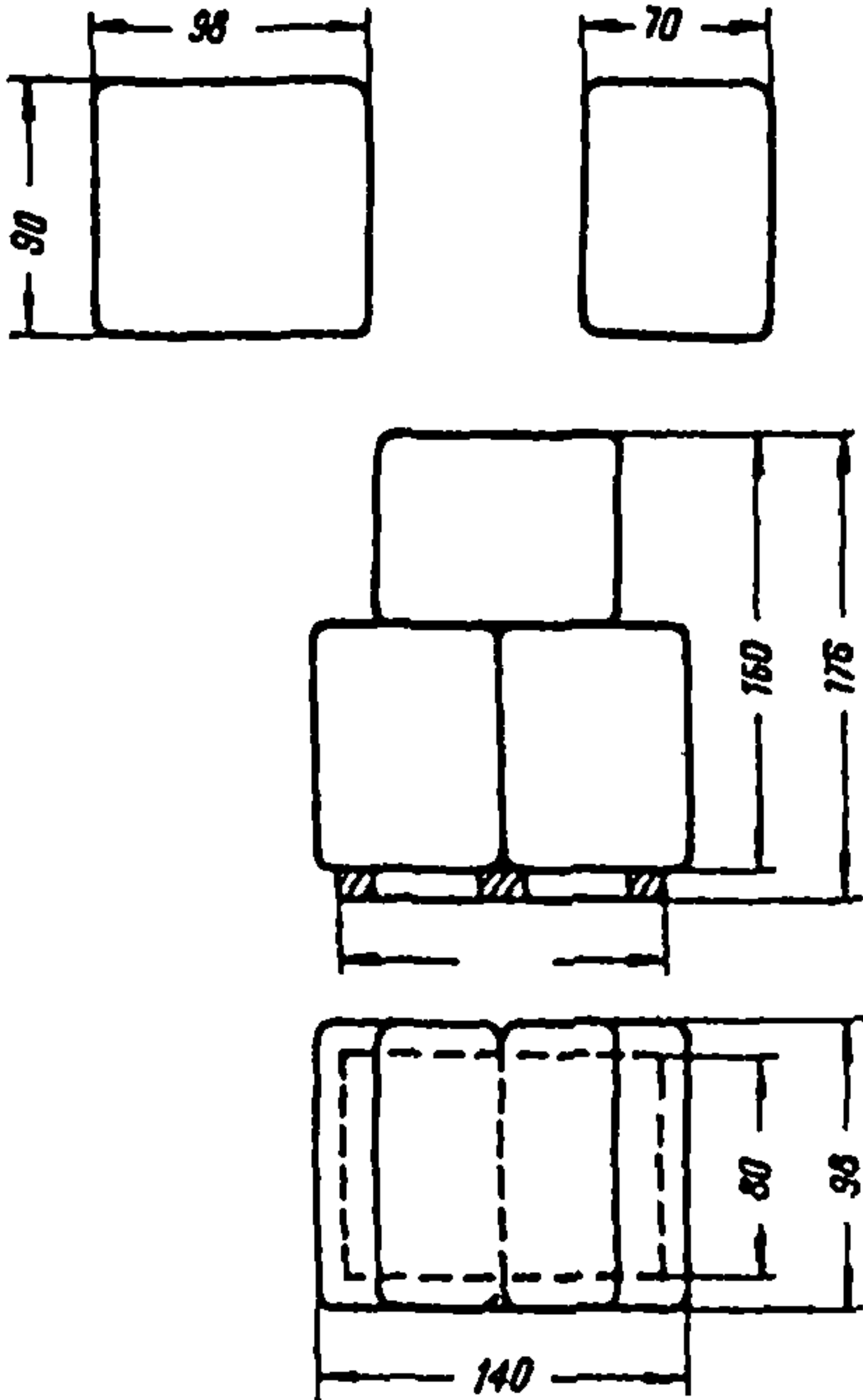


Рис. 1. Грузы в кипах (вата)
 Общая масса подъема груза 150 кг
 (3 места)
 Погрузочный объем 5,56 м³/т
 Высота пакета груза 1,6 м
 Высота пакета груза с поддоном
 1,76 м

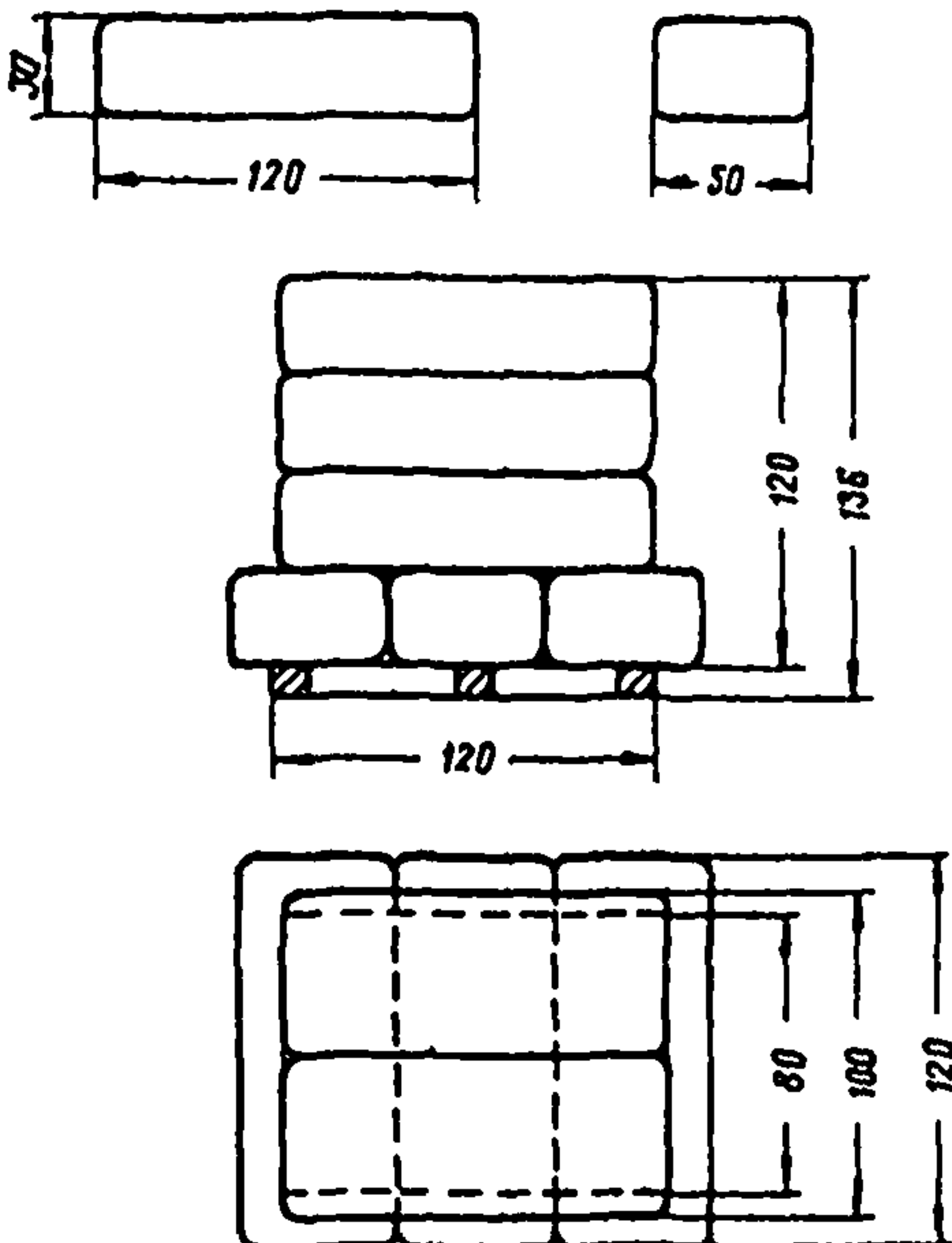


Рис. 2. Грузы в кипах
 (табак)
 Общая масса подъема груза
 927 кг (9 мест)
 Погрузочный объем
 1,75 м³/т
 Высота пакета груза 1,20 м
 Высота пакета груза
 с поддоном 1,36 м

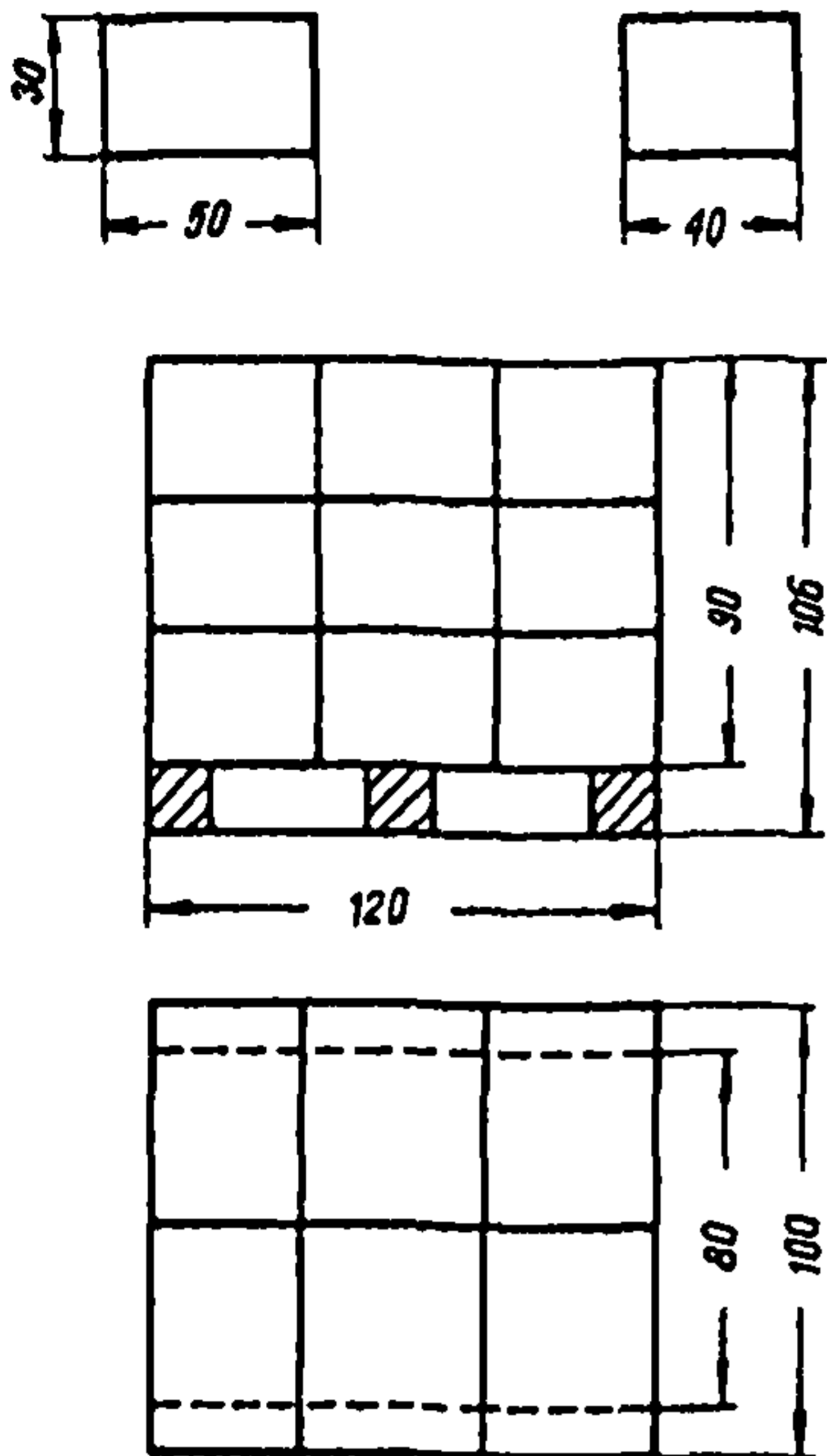


Рис. 3. Грузы в ящиках (запчасти)
Общая масса подъема груза 666 кг
(18 мест)

Погрузочный объем 1,62 м³/т
Высота пакета груза 0,9 м
Высота пакета груза с поддоном
1,06 м

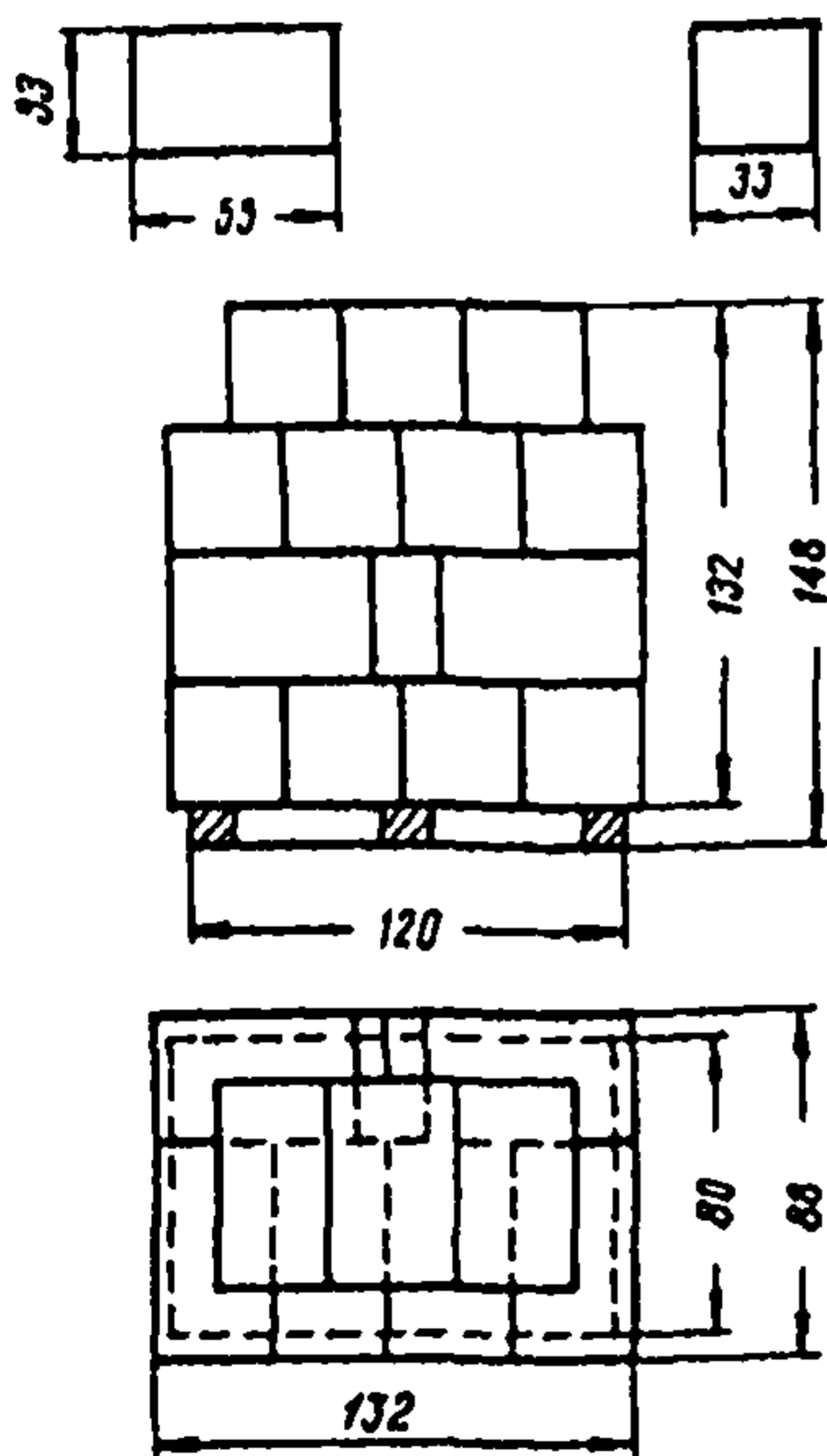


Рис. 4. Грузы в ящиках (редукторы)
Общая масса подъема груза 1470 кг
(21 место)

Погрузочный объем 0,86 м³/т
Высота пакета груза 1,32 м
Высота пакета груза с поддоном
1,48 м

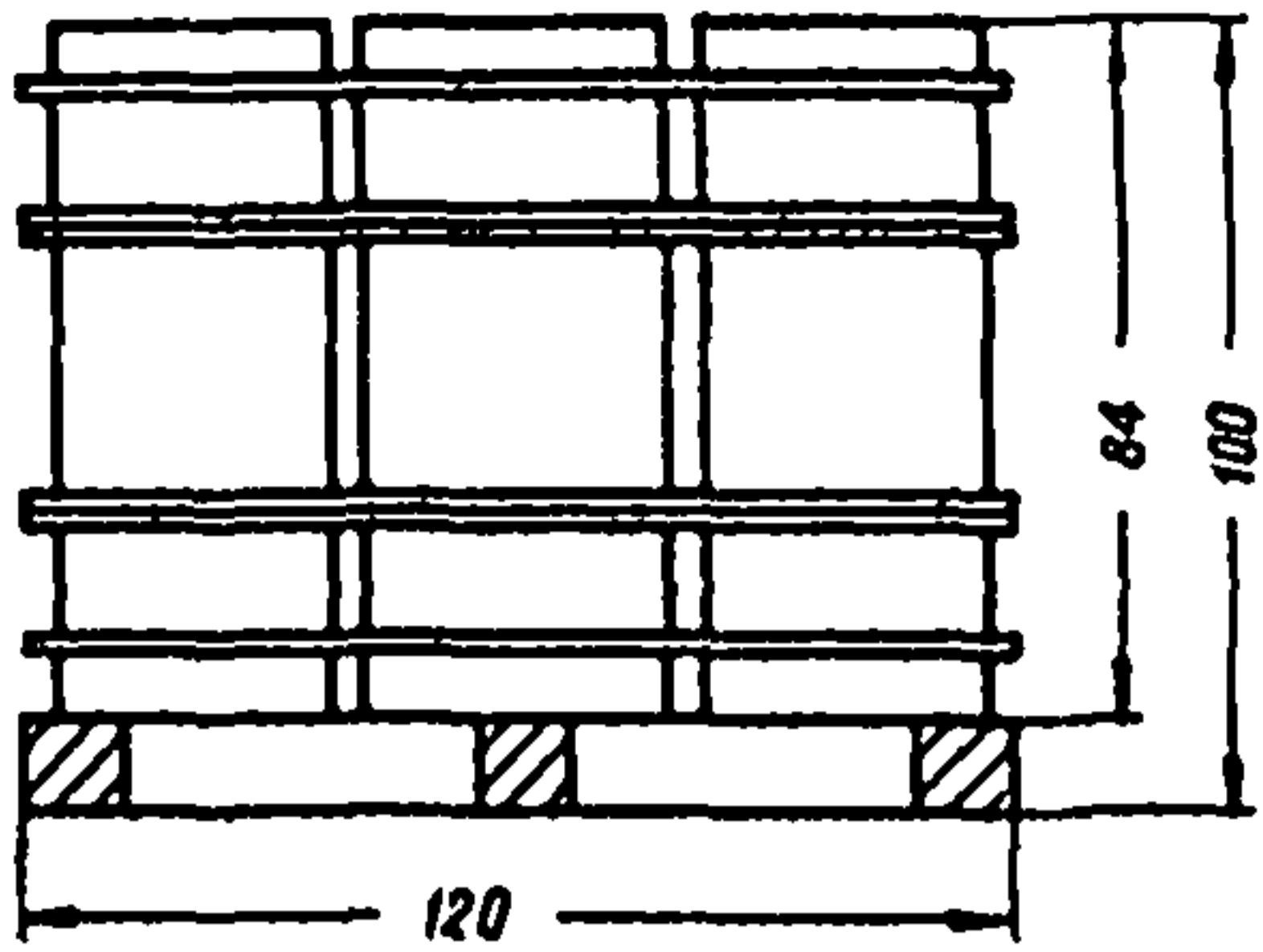


Рис. 5. Грузы катно-бочковые
Общая масса подъема груза 4650 кг
(6 мест)

Погрузочный объем 1,30 м³/т

Высота пакета груза 0,84 м

Высота пакета груза с поддоном
1,0 м

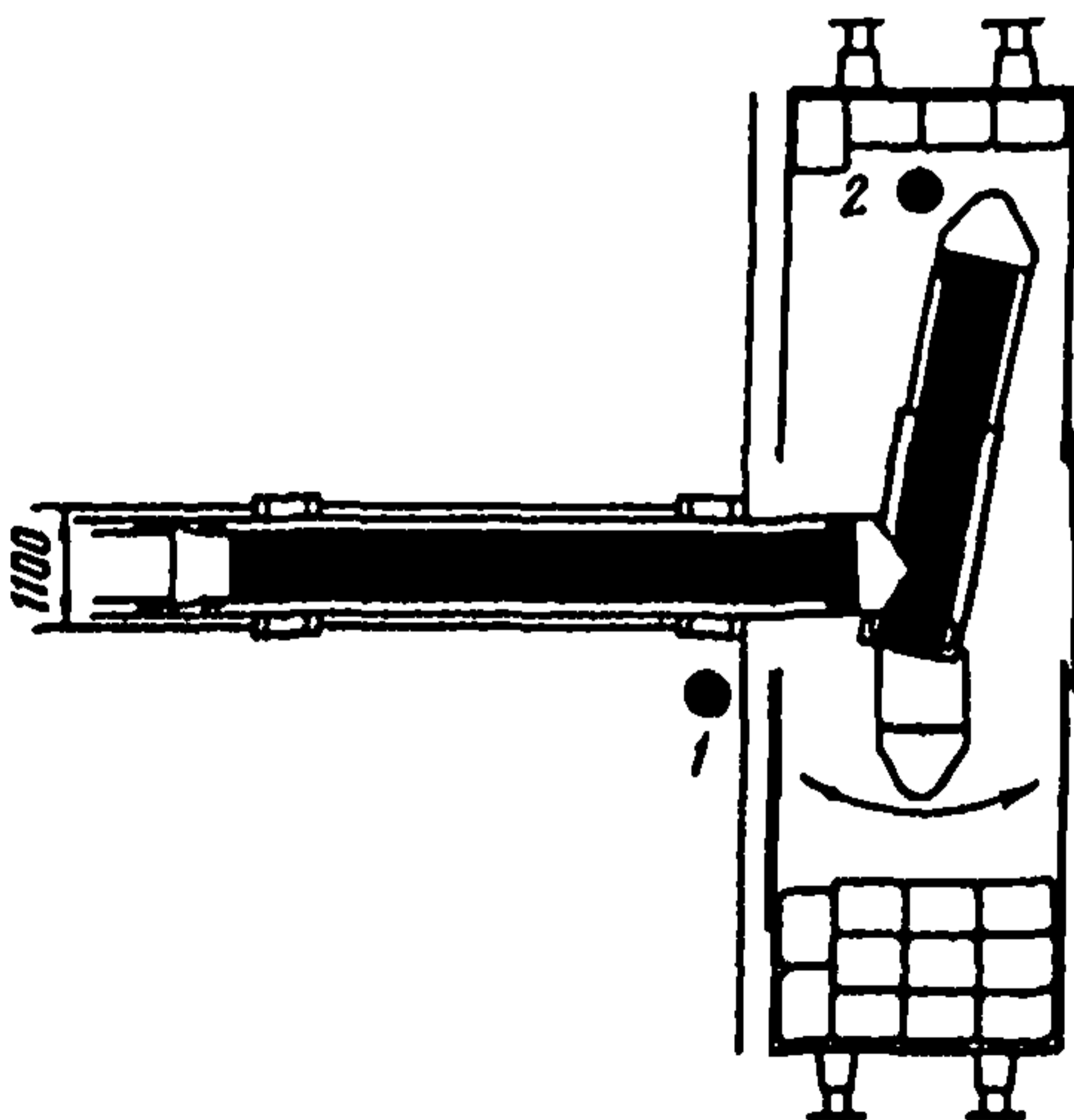
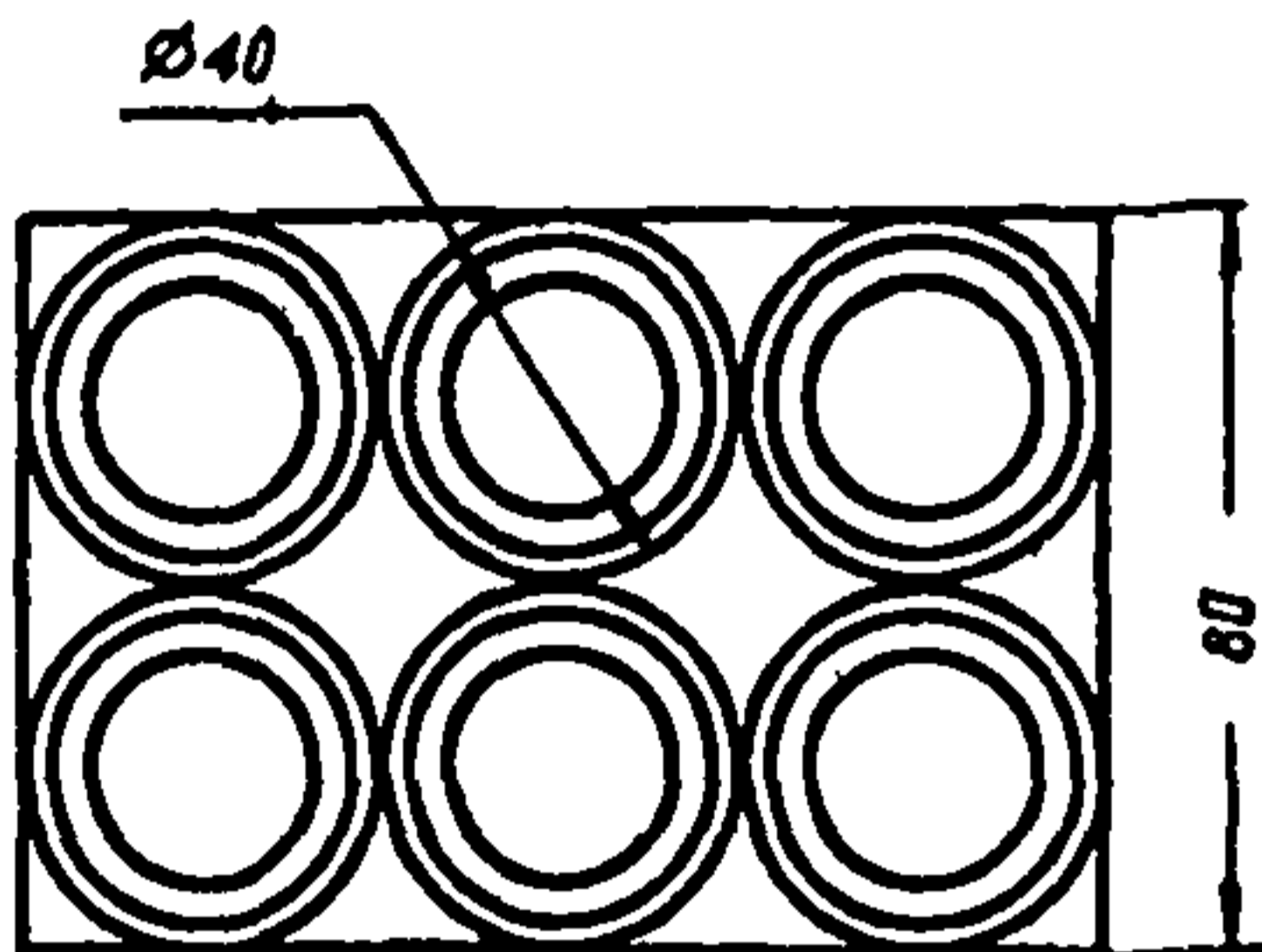


Рис. 6. Схема погрузки мешков
с цементом в крытый железно-
дорожный вагон перегрузочной
машиной «Боймер»: 1 — пульт
управления

2 — транспортер перегрузочной
машины «Боймер»

Коэффициент заполнения грузозахватных устройств навалочными грузами

№ п/п	Наименование груза	Удельный объем, м ³ /т	Угол естест- венного откоса груза в покое, град.	Средняя плотность, т/м ³	Коэффициент наполнения			ковша
					грейфера		средний	
					в том числе по слоям			
					1	2		
1	Зерно тяжеловесное	1,2—1,8	25—28	0,79	0,9	1,0	0,9	—
2	Зерно легковесное	1,9—4,0	28—30	0,48	0,85	0,9	0,8	—
3	Уголь каменный крупный, сланцы горючие	1,25—1,18	27—35	0,82	0,82	0,88	0,68	0,84
4	Уголь каменный мелкий, брикет топливный всякий	1,1—1,05	27—35	0,95	0,82	0,88	0,68	0,84
5	Торф	1,82—1,54	40—45	0,60	0,82	0,88	0,68	0,84
6	Кокс	2,5—2,0	35—50	0,42	0,82	0,83	0,76	0,84
7	Песок всякий	0,69—0,63	32	1,5	0,80	0,83	0,70	0,95
8	Щебень, гравий, галька	0,8—0,7	35—45	1,3	0,70	0,77	0,43	0,70
9	Руда всякая	0,7—0,51	30—50	1,65	0,58	0,68	0,45	0,60
10	Глина сухая	1,0—0,56	40	1,5	0,60	0,70	0,45	0,83
11	Шлак каменноугольный и гранулированный	2,0—1,11	35—50	0,75	0,80	0,85	0,65	0,84

Примечание. Наименования единиц физических величин приведены в соответствии с ГОСТ 8.417—81 «Государственная система обеспечения единства измерений. Единицы физических величин».

СОДЕРЖАНИЕ

1. Общая часть	3
2. Организация труда	7
3. Нормативная часть	11
Раздел I. Нормативы оперативного времени на элементы (комплексы приемов) операций технологического процесса полностью и не полностью механизированных погрузочно-разгрузочных работ	11
А. <i>Тарно-упаковочные и штучные грузы</i>	11
1. <i>Захват тарно-упаковочных и штучных грузов электро- и автопогрузчиками с вилочным захватом или универсальным захватом-кантователем (ЗГ)</i>	11
Опускание вил или универсального захвата-кантователя без груза (ЗГ). <i>Таблица 1</i>	12
Наклон телескопической рамы вперед (к грузу) (ЗГ). <i>Таблица 2</i>	13
Захват груза вилами погрузчика или универсальным захватом-кантователем (ЗГ). <i>Таблица 3</i>	13
Подъем вил или универсального захвата-кантователя с грузом (ЗГ). <i>Таблица 4</i>	14
Наклон телескопической рамы в рабочее положение (ЗГ). <i>Таблица 5</i>	15
Поворот универсального захвата-кантователя с грузом (ЗГ). <i>Таблица 6</i>	15
2. <i>Ход авто- и электропогрузчиков с вилочным захватом и универсальным захватом-кантователем с тарно-упаковочными и штучными грузами (ХГ) и без груза (ХП)</i>	16
Ход погрузчика с грузом (ХГ). <i>Таблица 7</i>	16
Ход погрузчика без груза (ХП). <i>Таблица 8</i>	17
3. <i>Отдача тарно-упаковочных и штучных грузов электро- и автопогрузчиками с вилочным захватом и универсальным захватом-кантователем (ОГ)</i>	18
Наклон телескопической рамы (выравнивание вил или универсального захвата-кантователя) для разгрузки груза (ОГ). <i>Таблица 9</i>	18
Опускание вил или универсального захвата-кантователя с грузом (ОГ). <i>Таблица 10</i>	19
Вывод вил из-под груза (ОГ). <i>Таблица 11</i>	20
Отдача груза универсальным захватом-кантователем (ОГ). <i>Таблица 12</i>	20
Подъем вил или универсального захвата-кантователя без груза (ОГ). <i>Таблица 13</i>	21
Наклон телескопической рамы в рабочее положение (ОГ). <i>Таблица 14</i>	22
Поворот универсального захвата-кантователя без груза (ОГ). <i>Таблица 15</i>	22
Б. <i>Тяжеловесные грузы, металлы, металлические изделия и лесоматериалы</i>	23
4. <i>Захват груза козловым, мостовым, стреловым на железнодорожном ходу, автомобильным кранами (ЗГ)</i>	23
Опускание крюка козлового, мостового, стрелового на железнодорожном ходу и автомобильного кранов без груза (ЗГ). <i>Таблица 16</i>	24
Захват (эстропка) контейнера четырехстропным захватом с крюками и полуэстропом (ЗГ). <i>Таблица 17</i>	26
Захват (эстропка) контейнера автостропом системы ЦНИИ МПС-ХИИТ. <i>Таблица 18</i>	26

Захват (застропка) контейнера четырехстропным ручным захватом (ЗГ). Таблица 19	27
Захват (зацепка) контейнеров автоматическим захватом и полуплосто- стропом (ЗГ). Таблица 20	27
Захват (застропка) груза стропами (ЗГ) Таблица 21	28
Захват (застропка) груза с подводом дополнительного стропа (ЗГ). Таблица 22	30
Захват (застропка) автомобилей, тракторов и сельскохозяйственных машин, стропами (ЗГ). Таблица 23	31
Захват (застропка) тяжеловесных грузов на барабанах стропами (ЗГ). Таблица 24	32
Захват (застропка) металла листового и пачках стропами (ЗГ). Таблица 25	33
Захват (застропка) рельсов стропами (ЗГ). Таблица 26	34
Захват (застропка) тяжеловесных грузов в кругах и бухтах стропами (ЗГ). Таблица 27	34
Захват лесоматериалов круглых грейферным захватом (ЗГ). Таблица 28	35
5. <i>Ход козлового, мостового, стрелового на железнодорожном ходу и автомобильного кранов с грузом (ХГ)</i>	35
Подъем груза козловым, мостовым, стреловым на железнодорожном ходу и автомобильным кранами (ХГ). Таблица 29	36
Передвижение тельфера (тележки) с грузом (ХГ). Таблица 30	38
Поворот стрелы стрелового на железнодорожном ходу и автомобиль- ного кранов с грузом (ХГ). Таблица 31	39
Поворот груза (ХГ). Таблица 32	40
Ход козлового, мостового, стрелового на железнодорожном ходу кранов с грузом (ХГ). Таблица 33	41
6. <i>Отдача груза козловым, мостовым, стреловым на железнодорожном ходу и автомобильным кранами (ОГ)</i>	42
Опускание крюка козлового, мостового, стрелового на железнодорожном ходу и автомобильного кранов с грузом (ОГ). Таблица 34	43
Отдача (отцепка) вручную стропов с крюка крана (ОГ). Таблица 35	45
Отдача (отцепка) контейнера от четырехстропного захвата (ОГ). Таб- лица 36	45
Отдача (отцепка) контейнера от автоматического захвата (спредера) или от полуавтостропа (ОГ). Таблица 37	46
Отдача (отцепка) контейнера от полуавтоматического стропа (ОГ). Таблица 38	46
Отдача (отцепка) контейнера от автостропа системы ЦНИИ МПС — ХИИТ (ОГ). Таблица 39	47
Отдача (отстропка) тяжеловесных грузов и металлов от стропов (ОГ). Таблица 40	47
Отдача (высыпка) лесоматериалов круглых из грейфера (ОГ). Таблица 41	49
7. <i>Ход козлового, мостового, стрелового на железнодорожном ходу и автомобильного кранов без груза (ХП)</i>	49
Подъем крюка козлового, стрелового на железнодорожном ходу, мосто- вого и автомобильного кранов без груза (ХП). Таблица 42	50
Передвижение тельфера (тележки) без груза (ХП). Таблица 43	52
Поворот стрелы стрелового на железнодорожном ходу и автомобильного кранов без груза (ХП). Таблица 44	53
Ход козлового, мостового, стрелового на железнодорожном ходу кранов без груза (ХП). Таблица 45	54
8. <i>Захват тяжеловесных грузов, металлов, металлических изделий и лесо- материалов автопогрузчиками с вилочным захватом или крюком (ЗГ)</i>	55
Опускание крюка (вил) автопогрузчика без груза (ЗГ). Таблица 46	56
Захват груза вилами (ЗГ). Таблица 47	57
Наклон телескопической рамы погрузчика с вилочным захватом (ЗГ). Таблица 48	57
9. <i>Ход автопогрузчика с вилочным захватом или крюком с тяжеловесными грузами, металлами, металлическими изделиями и лесоматериалами (ХГ)</i>	57

Подъем груза автопогрузчиком (с безбалочной стрелой или с вилочным захватом) (ХГ). Таблица 49	58
Передвижение крюка с грузом по крановой балке автопогрузчика (ХГ). Таблица 50	59
Ход автопогрузчика с грузом (ХГ). Таблица 51	59
10. Отдача тяжеловесных грузов, металлов, металлических изделий и лесоматериалов автопогрузчиками с вилочным захватом или крюком (ОГ)	60
Опускание тяжеловесного груза, металлов и металлических изделий, лесоматериалов автопогрузчиком с вилочным захватом или крюком (ОГ). Таблица 52	60
Вывод вил из-под груза (ОГ). Таблица 53	61
Наклон телескопической рамы погрузчика с вилочным захватом (ОГ). Таблица 54	61
11. Ход автопогрузчика с вилочным захватом или крюком без груза (ХП)	61
Подъем крюка или вил автопогрузчика без груза (ХП). Таблица 55	62
Передвижение крюка без груза по крановой балке автопогрузчика (ХП). Таблица 56	63
Ход автопогрузчика с вилочным захватом или крюком без груза (ХП). Таблица 57	64
В. Навалочные грузы	64
12. Захват груза грейфером козлового крана (ЗГ)	64
Опускание грейфера без груза козловым краном (ЗГ). Таблица 58	65
Захват груза грейфером козлового крана (ЗГ). Таблица 59	66
13. Ход козлового крана с грузом (ХГ)	68
Подъем грейфера козлового крана с грузом (ХГ). Таблица 60	70
Передвижение тельфера (тележки) козлового крана с грузом (ХГ). Таблица 61	71
Ход козлового крана с грузом (ХГ). Таблица 62	72
14. Отдача (высыпка) груза из грейфера козлового крана (ОГ)	72
Опускание грейфера с грузом козловым краном (ОГ). Таблица 63	73
Отдача (высыпка) груза из грейфера (козловые краны) (ОГ). Таблица 64	74
15. Ход козлового крана без груза (ХП)	75
Подъем грейфера козлового крана без груза (ХП). Таблица 65	76
Передвижение тельфера (тележки) козлового крана без груза (ХП). Таблица 66	77
Ход козлового крана без груза (ХП). Таблица 67	78
16. Захват навалочных грузов грейфером стрелового крана на железнодорожном ходу и экскаватором (ЗГ)	79
Опускание порожнего грейфера (ЗГ). Таблица 68	79
Захват груза грейфером (ЗГ). Таблица 69	80
17. Ход стрелового крана на железнодорожном ходу и экскаватора с грузом грейфером (ХГ)	81
Подъем грейфера стрелового крана на железнодорожном ходу и экскаватора с грузом (ХГ). Таблица 70	82
Поворот стрелы стрелового крана на железнодорожном ходу и экскаватора с грузом (ХГ). Таблица 71	83
Ход стрелового крана на железнодорожном ходу и экскаватора с грузом (ХГ). Таблица 72	84
18. Отдача (высыпка) навалочных грузов из грейфера стрелового крана на железнодорожном ходу и экскаватора (ОГ)	85
Опускание груза стреловым краном на железнодорожном ходу и экскаватором (ОГ). Таблица 73	86
Выскапывание груза из грейфера (ОГ). Таблица 74	87
19. Ход стрелового крана на железнодорожном ходу и экскаватора с порожним грейфером (ХП)	87
Подъем грейфера стрелового крана на железнодорожном ходу и экскаватора без груза (ХП). Таблица 75	88
Поворот стрелы стрелового крана на железнодорожном ходу и экскаватора без груза (ХП) Таблица 76	89

Ход стрелочного крана на железнодорожном ходу и экскаватора без груза (ХИ). Таблица 77	90
Ход башенной группы ковшом автомобильного и тракторного погрузчиков (ЗГ)	90
Погрузка ковшом автомобильного и тракторного погрузчиков без груза (ЗГ). Таблица 78	91
Извлечение телескопической рамы автомобильного погрузчика с ковшом (ЗГ). Таблица 79	92
Извлечение груза ковшом автомобильного и тракторного погрузчиков (ЗГ). Таблица 80	93
Ход ковшовых автомобильных и тракторных погрузчиков с грузом (ХГ) и без груза (ХП)	95
Извлечение ковшом автомобильного и тракторного погрузчиков с грузом (ХГ). Таблица 81	95
Ход ковшового, автомобильного и тракторного погрузчиков с грузом (ХГ). Таблица 82	96
Ход ковшового, автомобильного и тракторного погрузчиков без груза (ХП). Таблица 83	97
Погрузка (высыпка) груза из ковша автомобильного и тракторного погрузчиков (ОГ)	98
Извлечение телескопической рамы автомобильного погрузчика с ковшом вперед (ОГ). Таблица 84	98
Извлечение груза из ковша автомобильного и тракторного погрузчиков (ОГ). Таблица 85	99
Извлечение навесных грузов на повышенных путях и эстакадах (ОГ). Таблица 86	102
Извлечение навесных грузов на повышенных путях и эстакадах (ОГ). Таблица 87	104
1.1 Погрузка-выгрузка лесоматериалов на нижних складах лесной, целлюлозно-бумажной и деревообрабатывающей промышленности козловыми и башенными кранами	106
Извлечение лесоматериалов гибкими стропами (ЗГ). Таблица 88	106
Извлечение лесоматериалов от гибких стропов (ОГ). Таблица 89	106
Извлечение пакетированных лесоматериалов на крюковые подвески (ЗГ). Таблица 90	107
Извлечение пакетированных лесоматериалов с крюковых подвесок (ОГ). Таблица 91	108
Извлечение или отдача (высыпка) лесоматериалов грейферами (ЗГ). Таблица 92	109
Ход двухконсольного козлового и башенного кранов с лесоматериалами (ХГ). Таблица 93	110
Ход двухконсольного козлового и башенного кранов без груза или с порожним грузозахватным устройством (ХП). Таблица 94	111
1.2 Погрузка-выгрузка зерновых грузов на элеваторах и механизированных складах	111
Погрузка тяжеловесного зерна ковшовым шнековым погрузчиком КШП-3 и КШП-5 в автомобиль. Таблица 95	111
Испытание автомобиля с зерном или порожнего в процессе выгрузки автомобилеразгрузчиком ГУАР-15. Таблица 96	112
Выгрузка зерна из автомобиля автомобилеразгрузчиком ГУАР-15. Таблица 97	112
Выгрузка зерна из вагонов стационарными механическими лопатами ГМЛ-2М. Таблица 98	113
Включение (выключение) оборудования при погрузке муки шнековым загрузчиком из отпускных силосов в автомобили-цистерны (автомукопозы). Таблица 99	113
Установка (снятие) 2 рукавов отпускного устройства при загрузке муки шнековым загрузчиком в автомуковоз. Таблица 100	113
Погрузка муки шнековым загрузчиком из отпускных силосов в автомуковоз. Таблица 101	114

Переезд автомуковоза для заполнения 2-й цистерны при погрузке муки шнековым загрузчиком. <i>Таблица 102</i>	114
Пломбирование люков автомуковоза при погрузке муки шнековым загрузчиком. <i>Таблица 103</i>	115
Выгрузка зерна инерционным вагоноразгрузчиком (ИРМ). <i>Таблица 104</i>	115
Выгрузка зерна из вагона до 30% самотеком (до включения ИРМ). <i>Таблица 105</i>	115
Установка и снятие отпускных труб элеватора при погрузке зерна в железнодорожные вагоны. <i>Таблица 106</i>	116
Открывание (закрывание) задвижек при погрузке зерна в вагон отпускными трубами элеватора. <i>Таблица 107</i>	116
Открывание (закрывание) люков железнодорожного вагона при погрузке зерновых грузов отпускными трубами элеватора. <i>Таблица 108</i>	117
Оборудование вагона перед погрузкой зерна отпускными трубами элеватора. <i>Таблица 109</i>	117
Включение и выключение оборудования при погрузке зерновых грузов в железнодорожный вагон отпускными трубами элеваторов. <i>Таблица 110</i>	117
Погрузка зерновых грузов в вагон отпускными трубами элеваторов. <i>Таблица 111</i>	118
25. Погрузка цемента в автомобили-цистерны (автоцементовозы) и в специализированный подвижной железнодорожный состав (хопперы, цементовозы)	118
Подъезд (отъезд) автоцементовоза под загрузочное устройство (бункер). <i>Таблица 112</i>	118
Опускание загрузочного рукава в люк цистерны автоцементовоза при помощи электротали или вручную. <i>Таблица 113</i>	119
Погрузка цемента в цистерну из отпускного силоса через бункер при помощи сжатого воздуха с последующим уплотнением и догрузкой цемента. <i>Таблица 114</i>	119
Поднятие загрузочного рукава из люка цистерны при помощи электротали или вручную. <i>Таблица 115</i>	120
Перестановка хоппера (подкатка или откатка) при помощи электролебедки или тепловоза. <i>Таблица 116</i>	120
Осмотр хоппера перед загрузкой цементом. <i>Таблица 117</i>	121
Опускание загрузочного рукава в люк хоппера при помощи электротали или вручную. <i>Таблица 118</i>	121
Погрузка цемента в хоппер из отпускного силоса через бункер при помощи сжатого воздуха. <i>Таблица 119</i>	121
Поднятие загрузочного рукава из люка хоппера при помощи электротали или вручную. <i>Таблица 120</i>	122
Закрывание загрузочной крышки люка хоппера вручную. <i>Таблица 121</i>	122
Взвешивание загруженного хоппера на автоматических весах. <i>Таблица 122</i>	122
Переход от одного хоппера к другому. <i>Таблица 123</i>	123
26. Погрузка цемента в бумажных мешках перегрузочной машиной «Боймер» в крытый железнодорожный вагон	123
Установка в крытый железнодорожный вагон или выдвижение из вагона транспортера перегрузочной машины «Боймер». <i>Таблица 124</i>	124
Укладка мешков с цементом перегрузочной машиной «Боймер» в вагоне с ручной догрузкой. <i>Таблица 125</i>	124
Перемещение транспортера перегрузочной машины «Боймер» вручную для загрузки второй половины вагона. <i>Таблица 126</i>	126
Раздел II. Нормативы времени на элементы операций технологического процесса погрузочно-разгрузочных работ, выполняемых вручную с применением и без применения простейших приспособлений	125
Формирование подъема мясных грузов на тележку вручную (ФГ). <i>Таблица 127</i>	126
Формирование подъема порожних лотков в многоярусной тележке без раскладки по ячейкам вручную (ФГ). <i>Таблица 128</i>	126
Формирование или расформирование подъема груза на (с) тележку-медведку (ФГ) или (РГ). <i>Таблица 129</i>	127

Расформирование подъема мясных грузов с тележки вручную (РГ). Таблица 130	127
Расформирование подъема хлебобулочных изделий в лотках из многоярусной тележки в автомобиль вручную (РГ). Таблица 131	128
Захват (взятие) груза тележкой-медведкой (ЗГ). Таблица 132	129
Отдача (снятие) груза с тележки-медведки (ОГ). Таблица 133	129
Захват (взятие) груза вручную (ЗГ). Таблица 134	129
Отдача (снятие и укладка) груза вручную (ОГ). Таблица 135	130
Ход тележки с мясными грузами, перемещаемой электрокаром, со взвешиванием на врезных весах (ХГ). Таблица 136	130
Ход многоярусной тележки (емкостью 28 лотков) с хлебобулочными изделиями, перемещаемой вручную (ХГ). Таблица 137	131
Ход контейнера ХКЛ-18 с хлебобулочными изделиями и установка на опускной борт автомобиля-фургона вручную (ХГ). Таблица 138	133
Ход тележки без груза, перемещаемой электрокаром (ХП). Таблица 139	134
Ход многоярусной тележки с порожними лотками, перемещаемой вручную (ХГ). Таблица 140	134
Ход многоярусной тележки без груза, перемещаемой вручную (ХП). Таблица 141	134
Ход тележки-медведки с грузом (ХГ). Таблица 142	135
Ход тележки-медведки без груза (ХП). Таблица 143	135
Ход с груженой тележкой грузоподъемностью более 250 кг (ХГ) и ход с порожней ручной тележкой (ХП). Таблица 144	136
Ход с грузом (ХГ) и без груза (ХП) без применения простейших приспособлений. Таблица 145	137
Раздел III. Нормативы времени на подготовительно-заключительные работы, организационное и техническое обслуживание рабочего места, перерывы, предусмотренные технологией и организацией производственного процесса, перерывы на отдых и личные надобности (для рабочей смены продолжительностью семь часов). Таблица 146	138
Раздел IV. Нормативы времени на специальное крепление (раскрепление) грузов на железнодорожном подвижном составе (на платформе или в полувагоне)	142
Специальное крепление и раскрепление грузов на железнодорожном подвижном составе (на платформе или в полувагоне). Таблица 147	143
Раздел V. Примеры расчета комплексных норм выработки и времени по нормативам	148
Приложение 1. Формула расчета высоты укладки грузов в вагоне и их объемов	159
Приложение 2. Классификационный список грузов	161
Приложение 3. Классификационные показатели грузов	216
Приложение 4. Примерный перечень основных погрузочно-разгрузочных машин и механизмов	222
Приложение 5. Примерные схемы укладки груза на поддоны	229
Приложение 6. Коэффициент заполнения грузозахватных устройств навалочными грузами	232