

ТИПОВОЙ ПРОЕКТ
0901-9 - 1. 83

ФИЛЬТРЫ-ПОГЛОТИТЕЛИ
ДЛЯ РЕЗЕРВУАРОВ ЧИСТОЙ ВОДЫ
ЕМКОСТЬЮ ОТ **50** м.³ ДО **730** м.³

ВАРИАНТ БЕЗ КЛАПАНОВ
СОСТАВ ПРОЕКТА

АЛЬБОМ I - Пояснительная записка. Технологическая и строительная части.

АЛЬБОМ II - Электротехническая часть и технологический контроль.

АЛЬБОМ III - Строительные изделия.

АЛЬБОМ IV - Заказные спецификации.

АЛЬБОМ V - Сметы.

АЛЬБОМ VI - Ведомости потребности в материалах.

АЛЬБОМ III

РАЗРАБОТАН ПРОЕКТНЫМ ИНСТИТУТОМ
ГИПРОКОММУНВОДОКАНАЛ

ГЛАВНЫЙ ИНЖЕНЕР ИНСТИТУТА
ГЛАВНЫЙ ИНЖЕНЕР ПРОЕКТА

ХАЗИКОВ Н.Г.
НЫНСКИЙ А.И.

УТВЕРЖДЕН. МИНЖИЛКОМХОЗМ РСФСР
ПРИКАЗ №18-ТД ОТ 2 НОЯБРЯ 1982 Г.

ВВЕДЕН В ДЕЙСТВИЕ
ПРИКАЗОМ ПО ИНСТИТУТУ «ГИПРОКОММУНВОДОКАНАЛ»
№75 ОТ 25 НОЯБРЯ 1982 Г.

СОДЕРЖАНИЕ

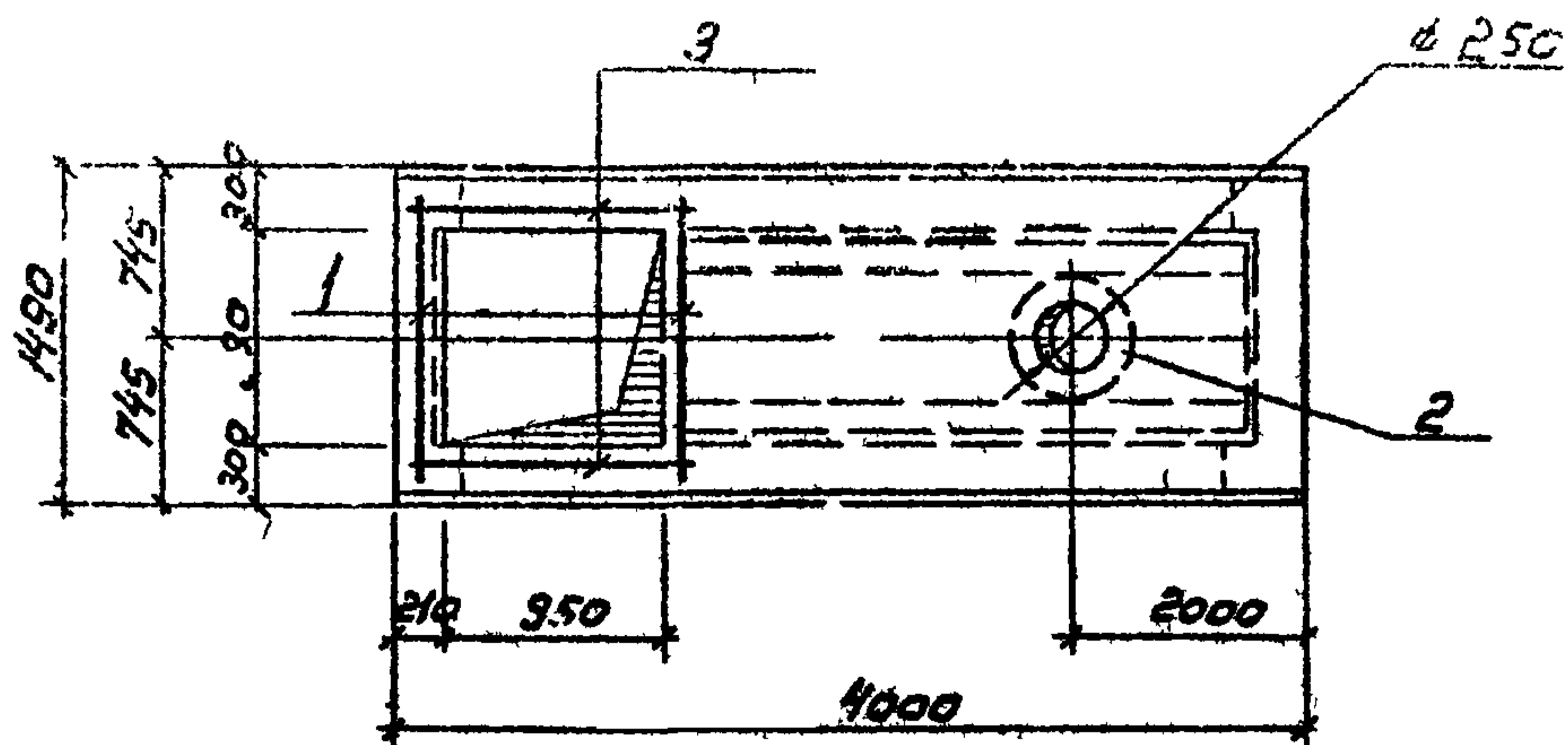
АЛЬБОМА.

Альбом №

Титуловый проект 0901-9-1.83

МАРКА ИЛИ ПОЗИЦИЯ	ОБОЗНАЧЕНИЕ	НАИМЕНОВАНИЕ	СТР.
1	СОДЕРЖАНИЕ	СОДЕРЖАНИЕ	3
2		СОДЕРЖАНИЕ (ПРОДОЛЖЕНИЕ)	4
	ИЗДЕЛИЯ	МАРКИ КЖИ	
3	901 КЖИ 10	ПЛИТА ПТО 36-Н, А"	5
4	901 КЖИ 20	ПЛИТА ПТО 36-Н, Б"	5
5	901 КЖИ 30	ПЛИТА ПТ 36-Н, А"	6
6	901 КЖИ 40	ПЛИТА ПТ 36-Н, Б"	6
7	901 КЖИ 50	ПЛИТА ПТ 36-Н, В"	7
8	901 КЖИ 60	ПЛИТА ПТ 36-Н, Г"	7
9	901 КЖИ 70	ПЛИТА ПТ 36-Н, Д"	8
10	901 КЖИ 80	ПЛИТА ПТ 36-Н, Е"	8
11	901 КЖИ 90	ПЛИТА ПТ 36-Н, Ж"	9
12	901 КЖИ 100	ПЛИТА ПТ 36 Д-12, А"	9
13	901 КЖИ 110	ПЛИТА ПТО 42-Н, А"	10
14	901 КЖИ 120	ПЛИТА ПТО 42-Н, Б"	10
15	901 КЖИ 130	ПЛИТА ПТ 42-Н, А"	11
16	901 КЖИ 140	ПЛИТА ПТ 42-Н, Б"	11
17	901 КЖИ 150	ПЛИТА ПТ 42-Н, В"	12
18	901 КЖИ 160	ПЛИТА ПТ 42А-12, А"	12
19	901 КЖИ 170	ПЛИТА ПТО 48-3, А"	13
20	901 КЖИ 180	ПЛИТА ПТО 48-3, Б"	13
21	901 КЖИ 190	ПЛИТА ПТ 48-3, А"	14
22	901 КЖИ 200	ПЛИТА ПТ 48-3, Б"	14
23	901 КЖИ 210	ИЗДЕЛИЕ ЗАКЛАДНОЕ МН-2	15
24	901 КЖИ 220	ИЗДЕЛИЕ ЗАКЛАДНОЕ МН-3	15
25	901 КЖИ 230	ИЗДЕЛИЕ ЗАКЛАДНОЕ МН-4	16
26	901 КЖИ 240	ИЗДЕЛИЕ ЗАКЛАДНОЕ МН-5	16
27	901 КЖИ 250	ИЗДЕЛИЕ ЗАКЛАДНОЕ МН-6	17

МАРКА ИЛИ ПОЗ.	ОБОЗНАЧЕНИЕ	НАИМЕНОВАНИЕ	СТР.
28	901 КЖИ 260	ИЗДЕЛИЕ ЗАКЛАДНОЕ МН-7	17
29	901 КЖИ 270	ИЗДЕЛИЕ ЗАКЛАДНОЕ МН-8	18
30	901 КЖИ 280	ИЗДЕЛИЕ ЗАКЛАДНОЕ МН-9	18
31	901 КЖИ 290	ИЗДЕЛИЕ ЗАКЛАДНОЕ МН-10	19
32	901 КЖИ 300	ИЗДЕЛИЕ ЗАКЛАДНОЕ МН-11	19
33	901 КЖИ 310	КОЛЬЦО СТЕНОВОЕ КУ-7-3, А	20
34	901 КЖИ 320	КОЛЬЦО СТЕНОВОЕ КУ-10-Б, А	21
35	901 КЖИ 330	КОЛЬЦО СТЕНОВОЕ КУ-15-Б, А	22
36	901 КЖИ 340	ДЕРЕВЯННАЯ КРЫШКА ДК-1	23
37	901 КЖИ 350	ДЕРЕВЯННАЯ КРЫШКА ДК-2	23
38	901 КЖИ 360	ДЕРЕВЯННАЯ КРЫШКА ДК-3	24
39	901 КЖИ 370	ДЕРЕВЯННАЯ КРЫШКА ДК-4	24
40	901 КЖИ 380	ДЕРЕВЯННАЯ КРЫШКА ДК-5	25
41	901 КЖИ 390	ДЕРЕВЯННАЯ КРЫШКА ДК-6	25
42	901 КЖИ 400	СЕТКА АРМАТУРНАЯ С-2	26
43	901 КЖИ 410	РЕШЕТОЧКА Р-1	26
44	901 КЖИ 420	АНКЕР А I	27
45	901 КЖИ 430	АНКЕР А II	27
46	901 КЖИ 01	КОЛЬЦО	28
47	901 КЖИ 01-01	КОЛЬЦО	28
48	901 КЖИ 02	КОЛЬЦО	28
49	901 КЖИ 03	КОЛЬЦО	29
50	901 КЖИ 03-01	КОЛЬЦО	29
51	901 КЖИ 04	КОЛЬЦО	29
52	901 КЖИ 12, 10	ИЗДЕЛИЕ ЗАКЛАДНОЕ МН-12	30
53	901 КЖИ 30, 20	ИЗДЕЛИЕ ЗАКЛАДНОЕ МН-13	30
54	901 КЖИ 70, 30	ИЗДЕЛИЕ ЗАКЛАДНОЕ МН-14	31
55	901 КЖИ 100, 40	ИЗДЕЛИЕ ЗАКЛАДНОЕ МН-15	31
56	901 КЖИ 440	ПЛИТА ПТО 36-Н, Б"	32



Ведомость расхода стали на дополнительные закладные изделия

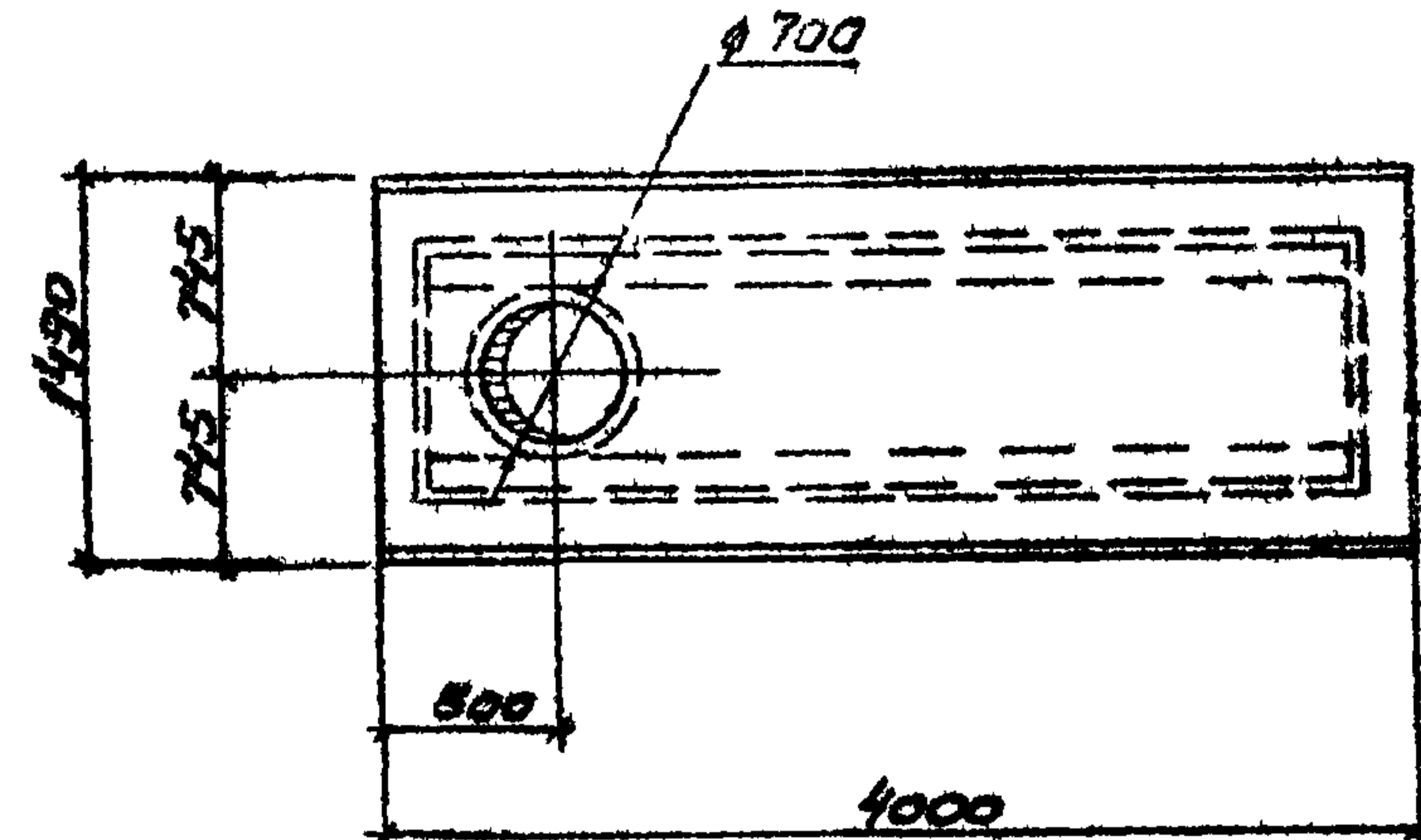
Марка элемента	Изделия закладные						Всего
	Арматура класса А-III			Прокат марки ВСтЗ кп2			
	ГОСТ 5781-75		ГОСТ 5781-75		ГОСТ 103-78		
	φ12	Итого	φ12	Итого	150x16	Итого	
ПТО36-11,А	5,0	5,0	1,2	1,2	14,9	14,9	21,1

Формат	Зона	Поз.	Обозначение	Наименование	Кол	Примечание
				<u>Сборочные единицы</u>		
	1		3.006-3 В II-2	Плита перекрытия ПТО36Н	1	
И	2		КЖИ 10.10	Изделие закладное ПН-12	1	16.1кг
				<u>Детали</u>		
				φ12 АIII ГОСТ 5781-75		
Б4	3		КЖИ 10-01	р=1400	4	1.25кг

Т.П0901-9-1.83 КЖИ-10

Науч.иссл. Сорокин Н.контр. Успенская ГИП. Лепетухин Вед.инж. Закубанский Ст.инж. Грамова Инжен. Богорадова	Плита (ПТО36-11,А")	Стадия	Масса	Масштаб
		р	2.95т	1:50
		Лист	Листов 1	
Гипрокоммунвадоканал г. Москва				

Ш.№ и подл. Подпись и дата. Взам инв.№

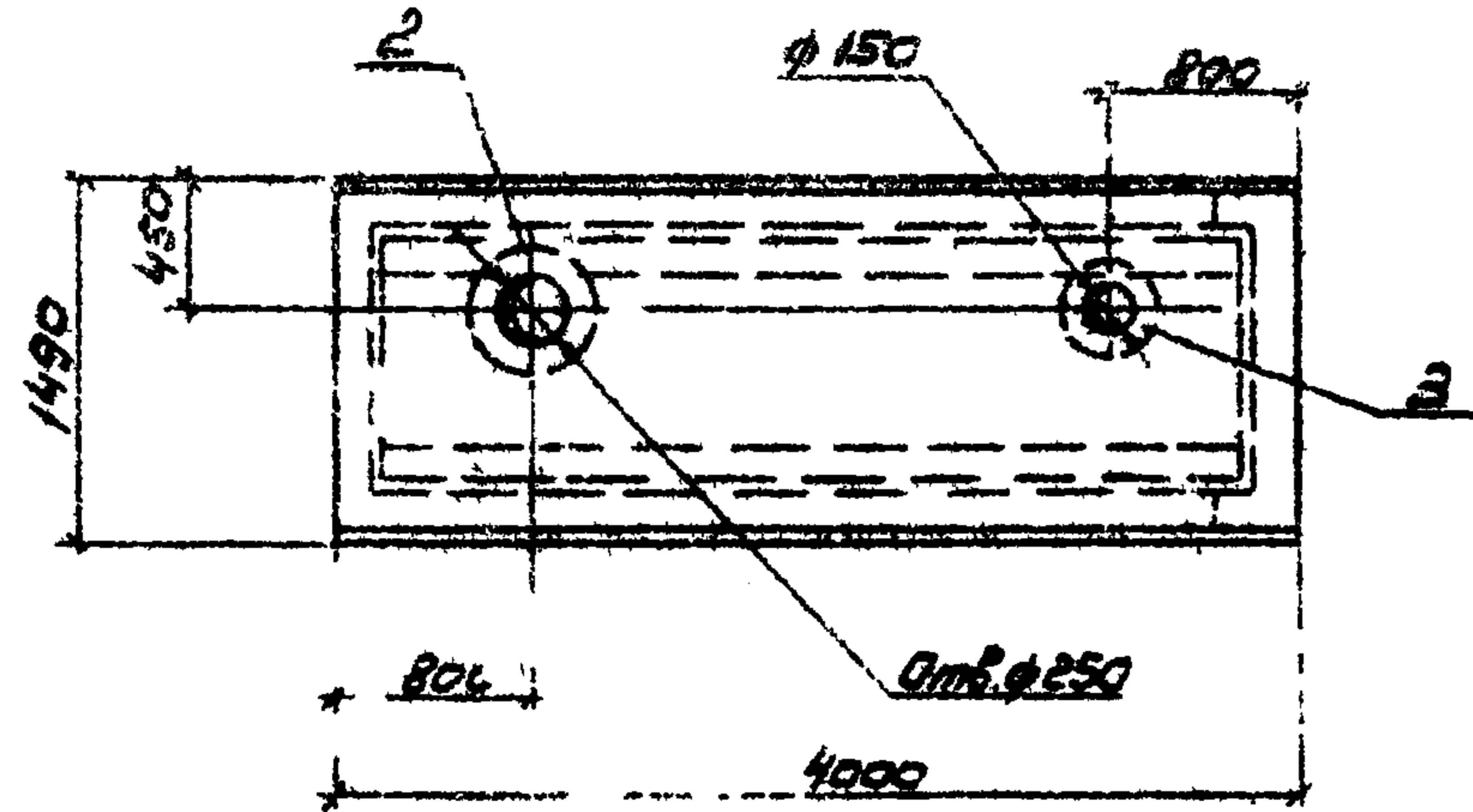


1 Плита с дополнительным индексом, Б" отличается от плиты основной марки серии 3.006-3 В II-2 смещением отверстия.

Ш.№ и подл. Подпись и дата. Взам инв.№

Т.П0901-9-1.83 КЖИ-20

Науч.иссл. Сорокин Н.контр. Успенская ГИП. Лепетухин Вед.инж. Закубанский Ст.инж. Грамова Инжен. Богорадова	Плита (ПТО36-11,Б")	Стадия	Масса	Масштаб
		р	2.95т	1:50
		Лист	Листов 1	
Гипрокоммунвадоканал г. Москва				



Ведомость расхода стали на дополнительные закладные изделия

Марка элемента	Изделия закладные					Всего
	Арматура класса		Прокат марки		Итого	
	А-II		ВСтЗ кп2			
	ГОСТ 5781-75		ГОСТ 103-76			
ПТЗБ-11, А"	φ12	Итого	φ150 мм	Итого		
	2.4	2.4	26.0	26.0	28.4	

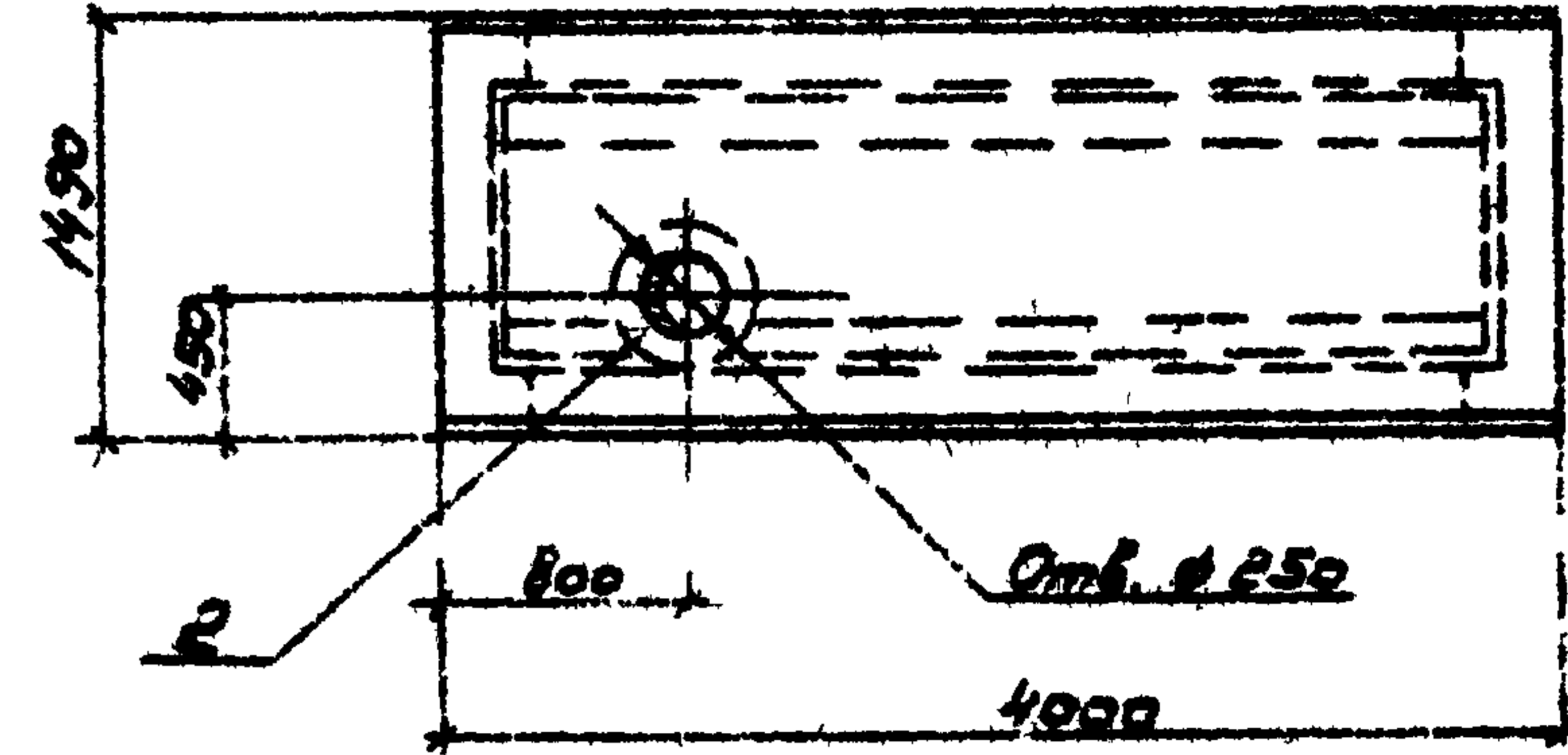
Формат	Зона	Пр.п.	Обозначение	Наименование	Кол.	Примечание
				<u>Сборочные единицы</u>		
	1		3.006-3 В II 2	Плита перекрытия ПТЗБ-11	1	
И	2		КЖИ 10.10	Изделие закладное МН-12	1	16.1 кг
К	3		КЖИ 30.20	Изделие закладное МН-13	1	12.3 кг

Т 0901-9-183 КЖИ-30

Плита		Сталь	Масса	Масштаб
(ПТЗБ-11, А")		Р	3.05г	1:50

Лист 1 из 1
Гипрокоммунводоканал - Москва

Нач. РСО Сорокин
Инженер Зеленинская
Инженер Лелетухин
Инженер Заруданский
Инженер Громова
Инженер Богородова



Ведомость расхода стали на дополнительные закладные изделия

Марка элемента	Изделия закладные					Всего
	Арматура класса		Прокат марки		Итого	
	А-II		ВСтЗ кп2			
	ГОСТ 5781-75		ГОСТ 103-76			
ПТЗБ-11, Б"	φ12	Итого	φ150 мм	Итого		
	1.2	1.2	14.9	14.9	16.1	

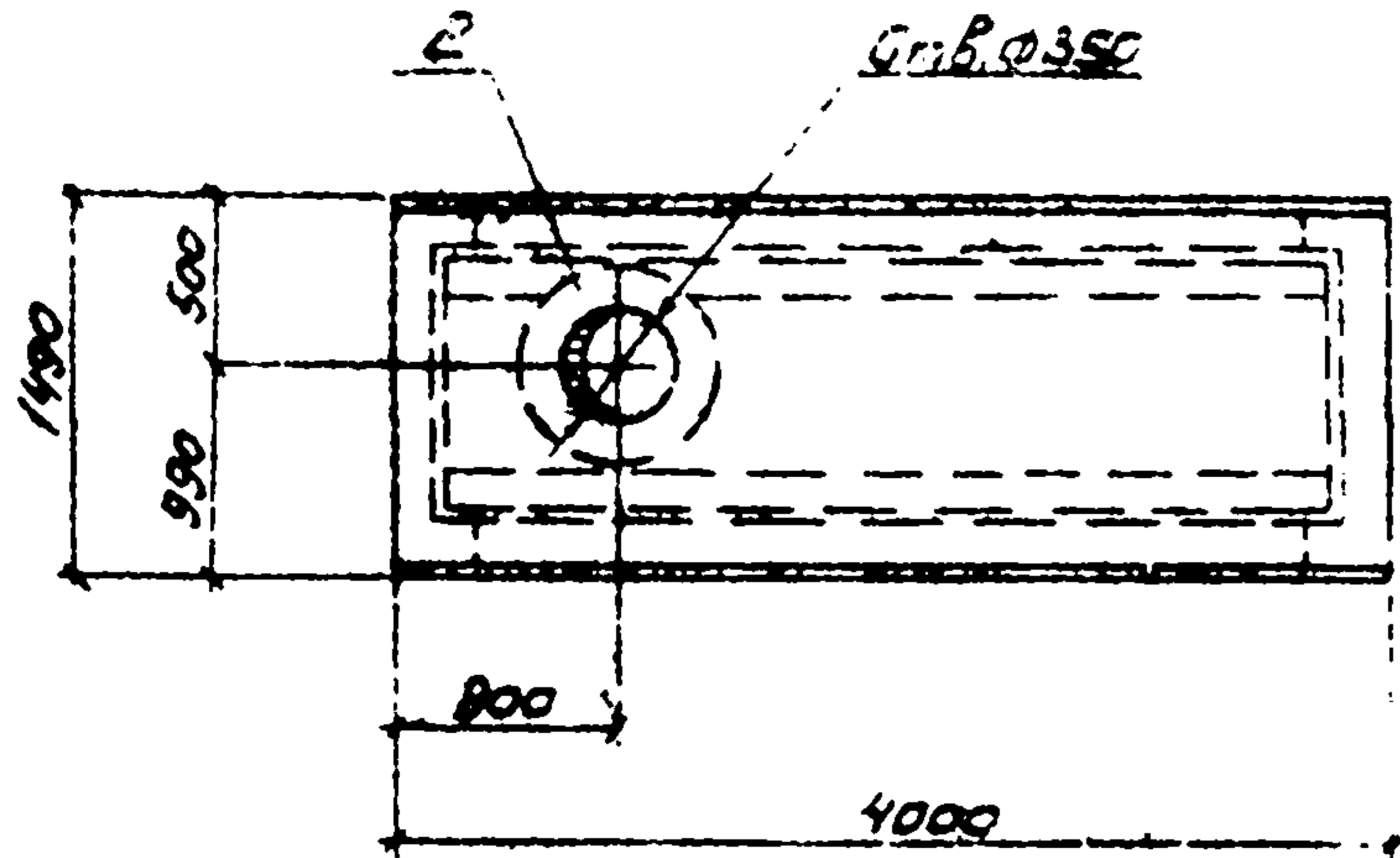
Формат	Зона	Пр.п.	Обозначение	Наименование	Кол.	Примечание
				<u>Сборочные единицы</u>		
	1		3.006-3 В II-2	Плита перекрытия ПТЗБ-11	1	
И	2		КЖИ 10.10	Изделие закладное МН-12	1	16.1 кг

Т 0901-9-183 КЖИ-40

Плита		Сталь	Масса	Масштаб
(ПТЗБ-11, Б")		Р	3.05г	1:30

Лист 1 из 1
Гипрокоммунводоканал - Москва

Нач. РСО Сорокин
Инженер Зеленинская
Инженер Лелетухин
Инженер Заруданский
Инженер Громова
Инженер Богородова



Ведомость расхода стали на дополнительные закладные изделия

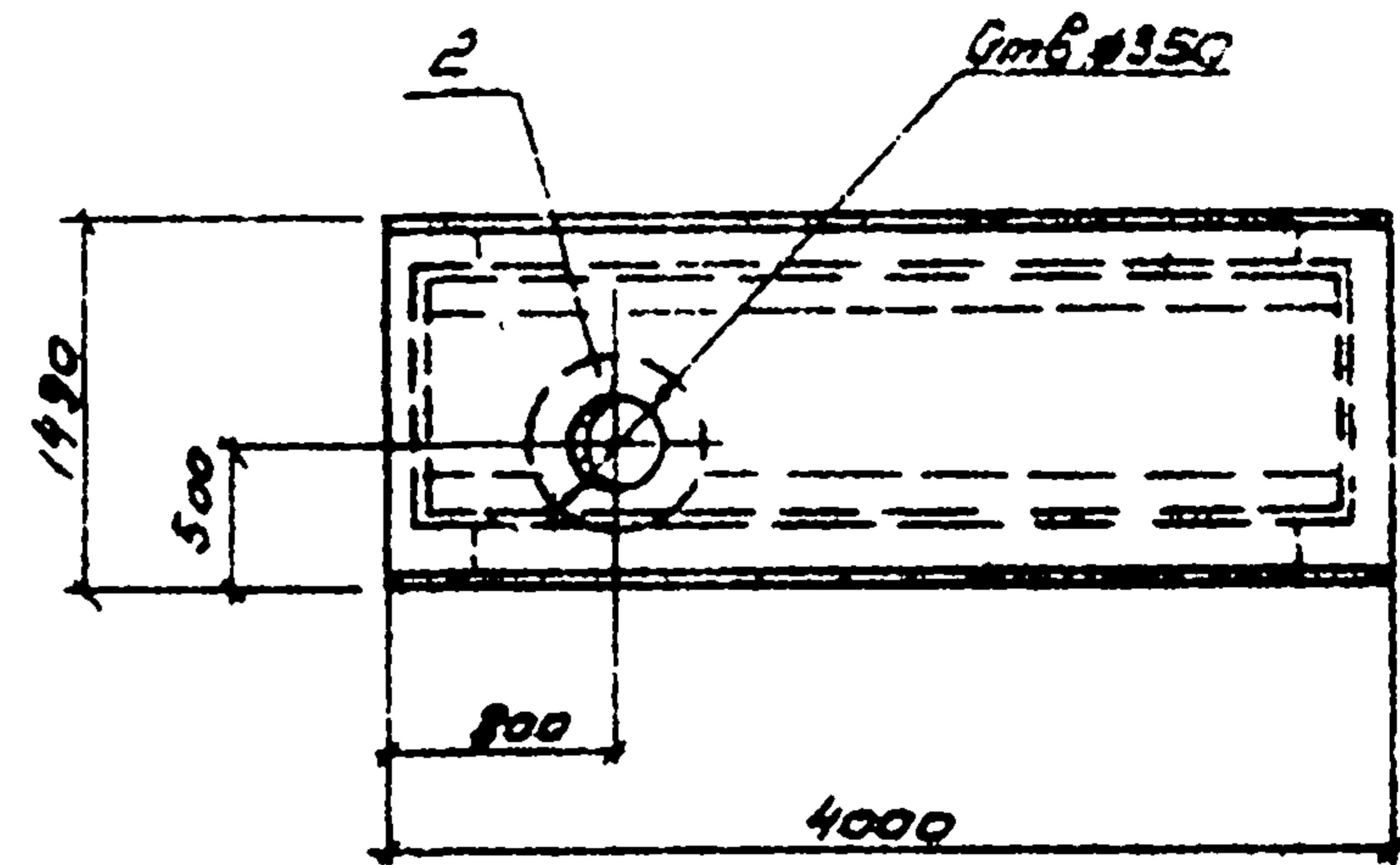
Марка элемента	Изделия закладные					Всего
	Арматура класса		Прокат марки		Всего	
	А-II		ВСт3кп2			
	ГОСТ 5781-75		ГОСТ 103-76			
φ12	Итого	150мм	Итого			
ПТ 36-11.Д	1.2	1.2	18.5	18.5	19.7	

Вид	Зона	Поз	Обозначение	Наименование	Кол	Примечание
				Сборочные единицы		
	1	3.006-3	В. II-2	Плита перекрытия ПТ36-11	1	
II	2	КЖИ	70.30	Изделия закладные ПН-14	1	19.7кг

Т 0901-9-1.83 КЖИ-70

Плита	Стандарт	Масса	Масштаб
	Лист	Листов 1	
Гипрокоммунбодоканал г. Москва			

Проектировщик: [подпись]
 Проверен: [подпись]
 Инженер: [подпись]
 Главный инженер: [подпись]



Ведомость расхода стали на дополнительные закладные изделия

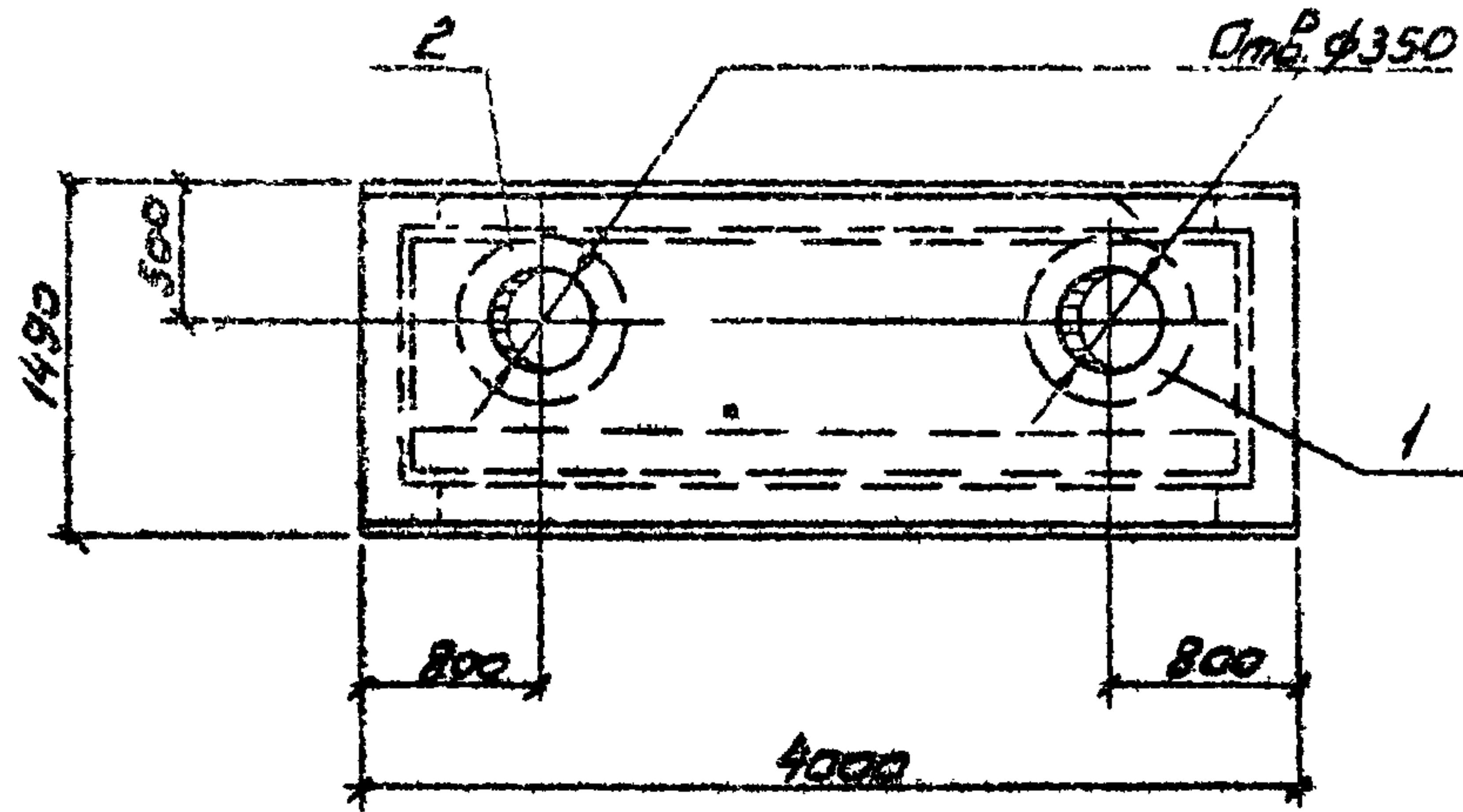
Марка элемента	Изделия закладные					Всего
	Арматура класса		Прокат марки		Всего	
	А-II		ВСт3кп2			
	ГОСТ 5781-75		ГОСТ 103-76			
φ12	Итого	150мм	Итого			
ПТ 36-11.Е	1.2	1.2	18.5	18.5	19.7	

Вид	Зона	Поз	Обозначение	Наименование	Кол	Примечание
				Сборочные единицы		
	1	3.006-3	В. II-2	Плита перекрытия ПТ36-11	1	
II	2	КЖИ	70.30	Изделия закладные ПН-14	1	19.7кг

Т 0901-9-1.83 КЖИ-80

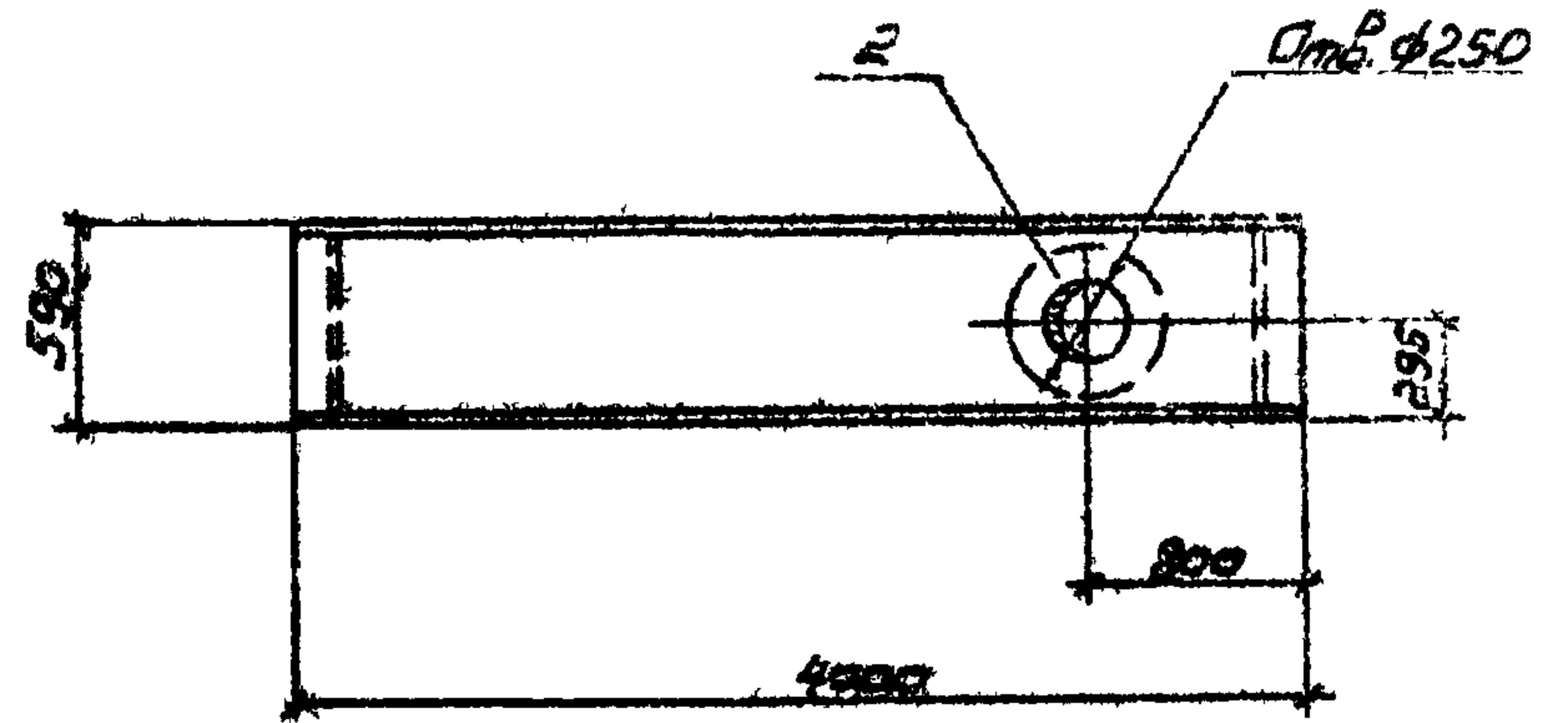
Плита	Стандарт	Масса	Масштаб
	Лист	Листов 1	
Гипрокоммунбодоканал г. Москва			

Проектировщик: [подпись]
 Проверен: [подпись]
 Инженер: [подпись]
 Главный инженер: [подпись]



Ведомость расхода стали на дополнительные закладные элементы

Марка элемента	Изделия закладные				Всего
	Арт. ра. масса		Прокат марки		
	В. II		ВСтЗ кп2		
	ГОСТ 5781-75		ГОСТ 103-75		
	φ 12	Итого	15010	Итого	
ПТЗБ-11, Ж"	1,2	1,2	18,5	18,5	19,7

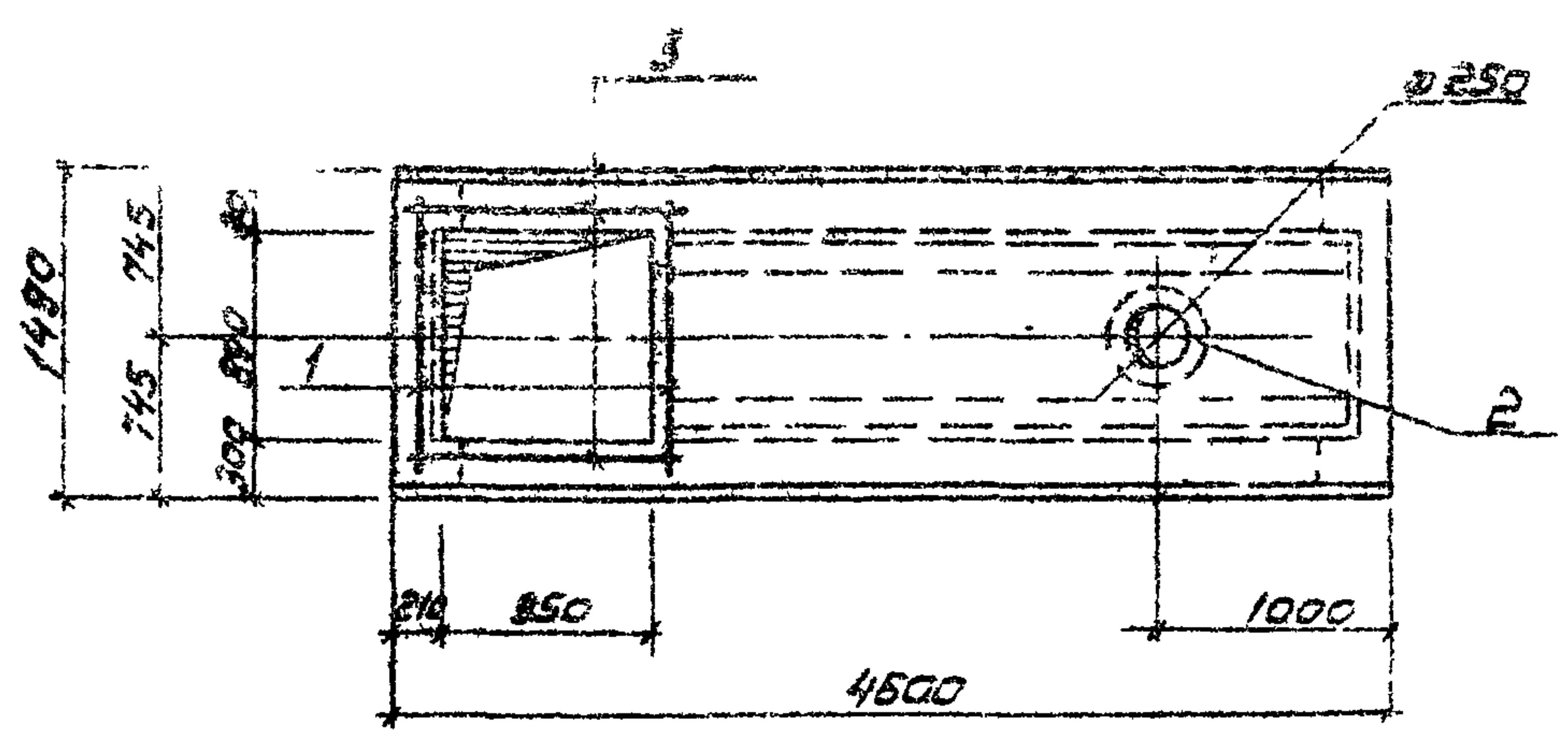


Ведомость расхода стали на дополнительные закладные элементы

Марка элемента	Изделия закладные				Всего
	Прокат марки				
	ВСтЗ кп2				
	ГОСТ 103-75		ГОСТ 10704-75		
	15010	Итого	Труба 4-273	Итого	
ПТЗБг-12, А"	15,8	15,8	19,0	19,0	34,8

Формат	Зона	Лист	Обозначение	Наименование	Кол.	Примечание
				Сборочные единицы		
	1	3.006-3	В. II-2	Плита перекрытия ПТЗБ-11	1	
11	2	КЖИ	70.30	Изделие закладное ПТ-14	1	19,7 кг
Т 0901-9-1.83 КЖИ-90						
				Плита (ПТЗБ-11, Ж")	Стадия	Масса
					Р	3,13
					Масштаб	1:50
					Лист	Листов 1
					Гипрокоммунводоканал г. Москва	
И.Н.Модя	Нач.Ред.	Сорокин	С.В.			
	И.контр.	Успенская	М.В.			
	Г.И.П.	Лепетухин	В.В.			
	Вед.инж.	Закладных	В.В.			
	Ст.инж.	Громова	Л.И.			
	Инжен.	Григорьева	Л.И.			

Формат	Зона	Лист	Обозначение	Наименование	Кол.	Примечание
				Сборочные единицы		
	1	3.006-3	В. II-2	Плита перекрытия ПТЗБг-12	1	
11	2	КЖИ	100.40	Изделие закладное ПТ-15	1	34,8 кг
Т 0901-9-1.83 КЖИ-100						
				Плита (ПТЗБг-12, А")	Стадия	Масса
					Р	1,9
					Масштаб	1:50
					Лист	Листов 1
					Гипрокоммунводоканал г. Москва	
И.Н.Модя	Нач.Ред.	Сорокин	С.В.			
	И.контр.	Успенская	М.В.			
	Г.И.П.	Лепетухин	В.В.			
	Вед.инж.	Закладных	В.В.			
	Ст.инж.	Громова	Л.И.			
	Инжен.	Богородова	Л.И.			



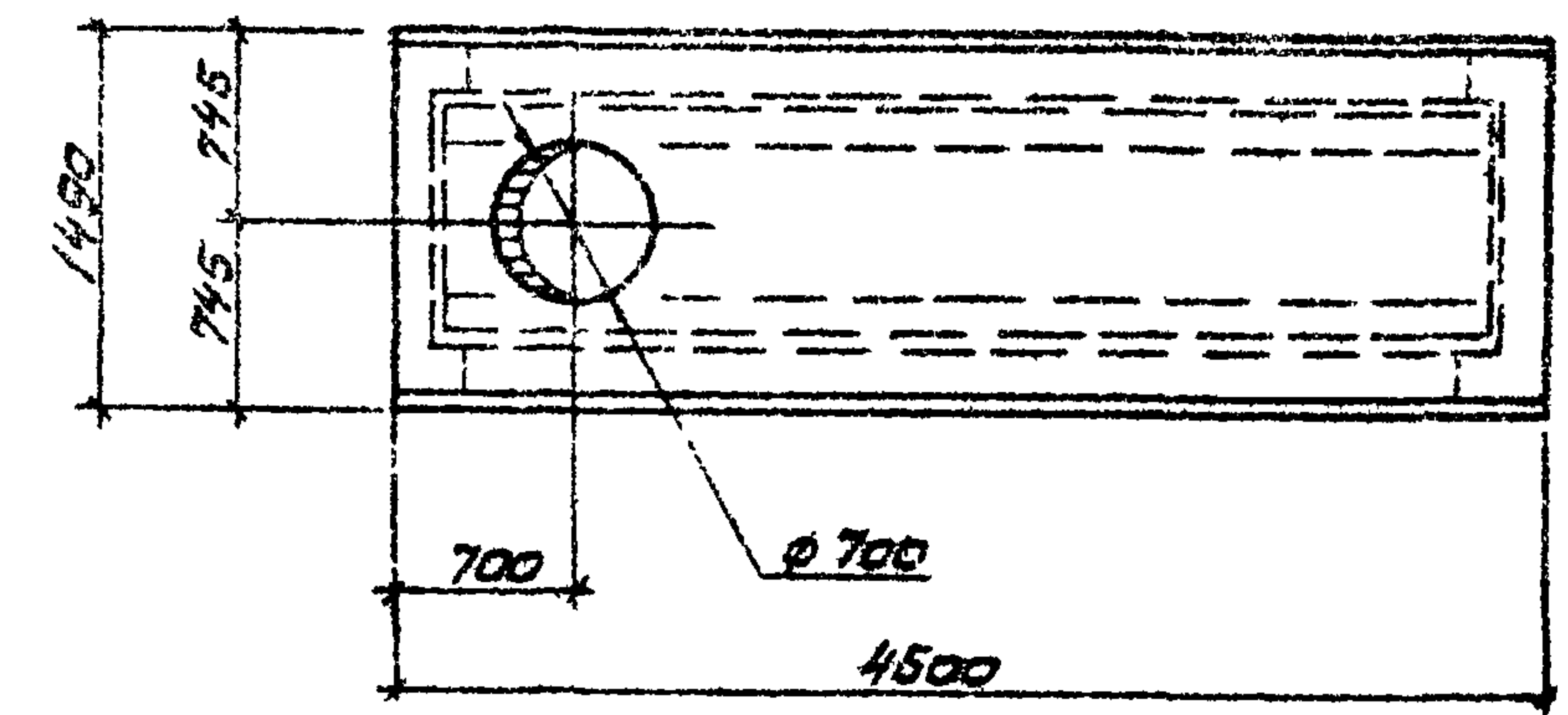
Ведомость расхода стали на дополнительные закладные изделия

Марка элемента	Изделия закладные						Всего
	Арматура класса			Прокат марки			
	А-III		А-II	ВСтЗ кл2			
	ГОСТ 5781-75		ГОСТ 5781-75	ГОСТ 103-75			
	φ12	Итого	φ12	Итого	150x10	Итого	
ПТО42-11, А	6,0	6,0	1,2	1,2	14,9	14,9	22,1

Формат	Зона	Поз	Обозначение	Наименование	Кол	Примечание
				<u>Сборочные единицы</u>		
		1	3.006-3 В. II-2	Плита перекрытия ПТО42-11	1	
И		2	КЖИ 10.10	Изделие закладное ПН12	1	16,1 кг
				<u>Детали</u>		
				φ12 А III ГОСТ 5781-75		
Б.4		3	КЖИ 10.01	Р=1400	4	1,25 кг

Инв.№ табл. Подпись и дата. Взам. инв.№

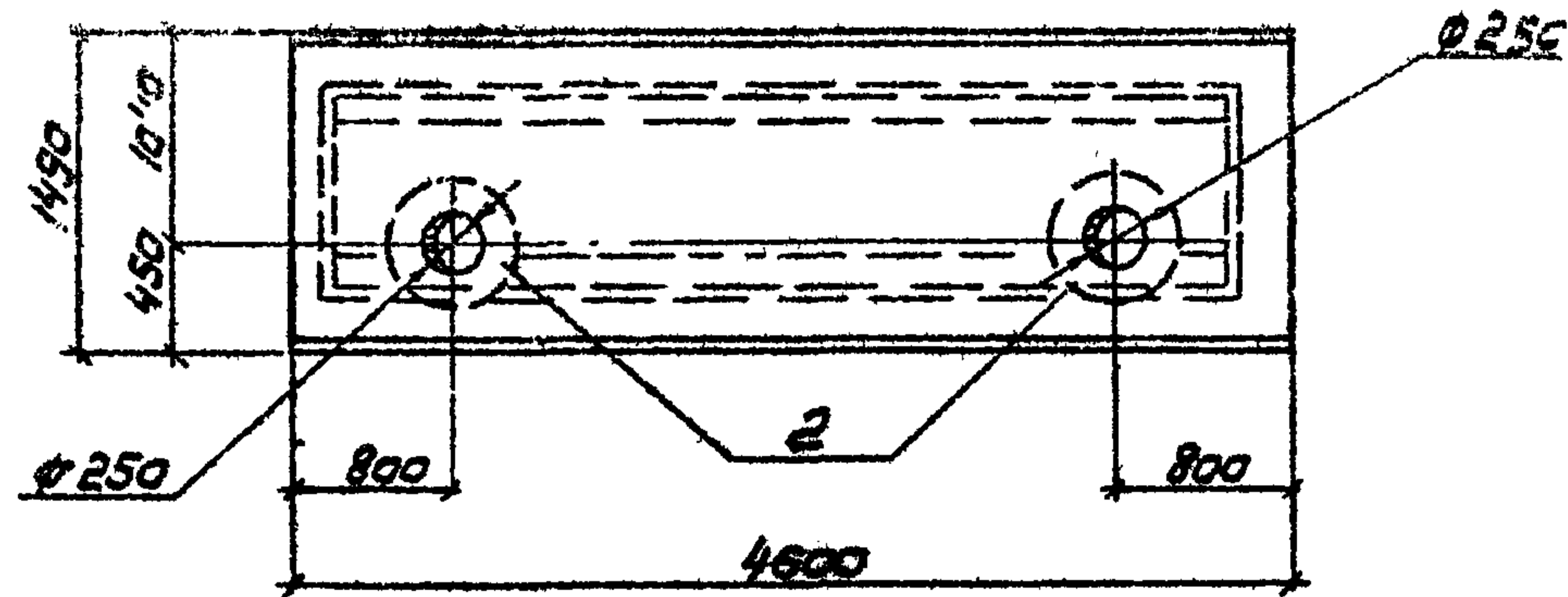
Т П 0901-9-1 83			КЖИ-110		
Плита (ПТО 42-11, А)			Стадия	Масса	Масса/табл
			Р	3,657	1,50
			Лист	Листов 1	
			Гипрокомтунвадоканал г. Москва		
И.контр.	Сорокин	А.С.			
Н.контр.	Успенская	И.В.			
Г.ИП	Лепетухин	И.В.			
Вед.инж.	Закубанский	В.А.			
Ст.инж.	Громова	И.В.			
Инжен.	Матасова	М.С.			



1. Плита с дополнительным индексом „Б“ отличается от плиты основной марки серии 3.006-3 В. II-2 смещением отверстия.

Инв.№ табл. Подпись и дата. Взам. инв.№

Т П 0901-9-1.83			КЖИ-120		
Плита (ПТО 42-11, Б)			Стадия	Масса	Масса/табл
			Р	3,657	1,50
			Лист	Листов 1	
			Гипрокомтунвадоканал г. Москва		
И.контр.	Сорокин	А.С.			
Н.контр.	Успенская	И.В.			
Г.ИП	Лепетухин	И.В.			
Вед.инж.	Закубанский	В.А.			
Ст.инж.	Громова	И.В.			
Инжен.	Матасова	М.С.			



Ведомость расхода стали на дополнительные закладные элементы

Марка элемента	Изделия закладные				Всего
	Нрт-ра класса	Прокат марки		Всего	
	A-II	BCT3 кл 2			
	ГОСТ 5781-75	ГОСТ 103-76			
Ø12	Итого	150x10	Итого		
ПТ 42-11, А	2.4	2.4	29.8	29.8	32.2

Ряд	Зона	Лист	Обозначение	Наименование	Кол.	Примечание
<u>Сборочные единицы</u>						
		1	3.006-3 В. II-2	Плита перекрытия ПТ42-11	1	
II		2	КЖИ 10.10	Изделие закладное ПН-12	2	32.2

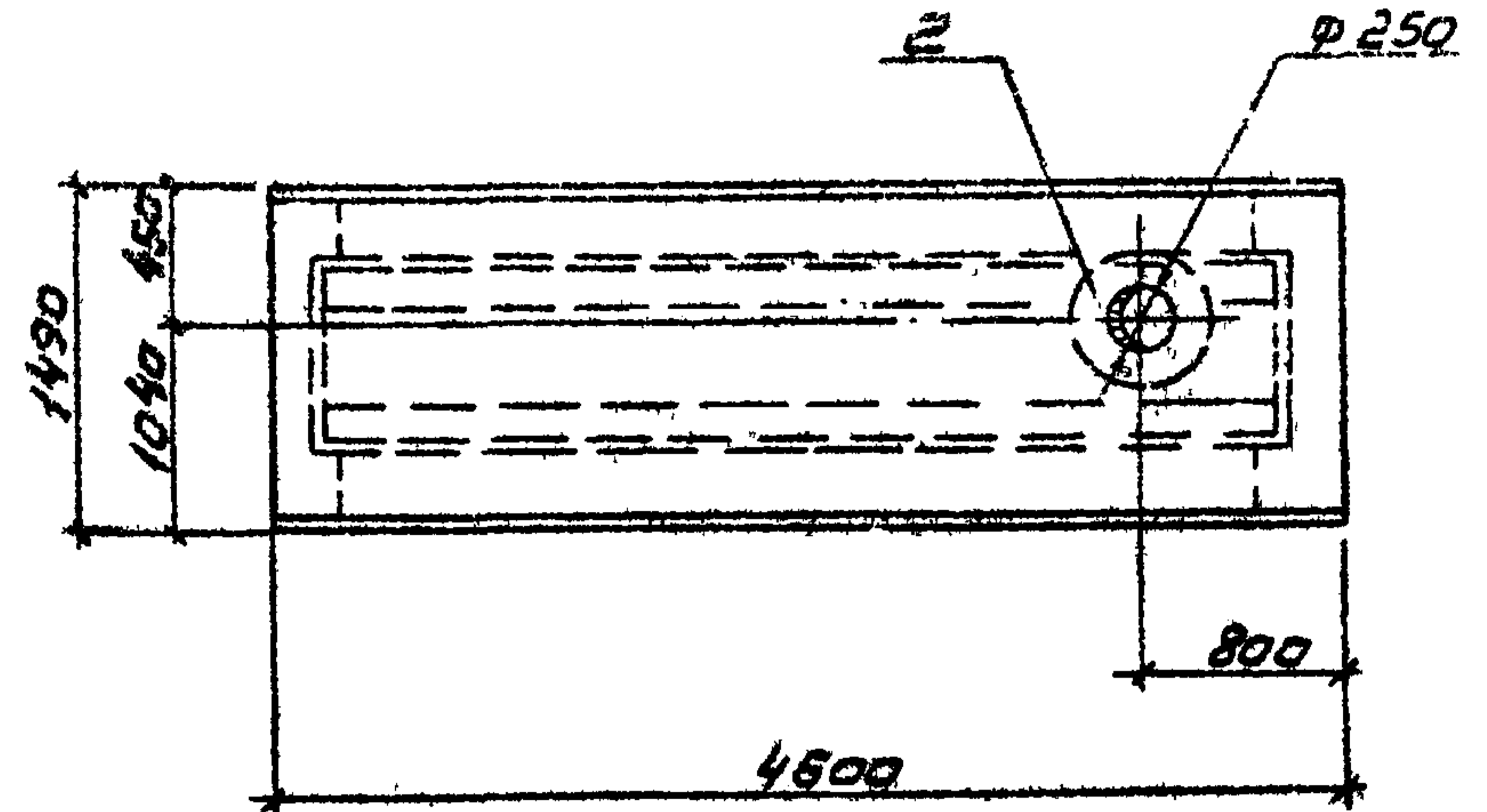
Т 0901-9-1.83 КЖИ-130

Плита (ПТ 42-11, А)
 Стадия: Р Масса: 3,65т Масштаб: 1:50

Лист Листов: 1

Гипрокомтунбодоканал г. Москва

Имя, Подпись и дата
 Имя, Подпись и дата
 Имя, Подпись и дата
 Имя, Подпись и дата
 Имя, Подпись и дата
 Имя, Подпись и дата



Ведомость расхода стали на дополнительные закладные элементы

Марка элемента	Изделия закладные				Всего
	Нрт-ра класса	Прокат марки		Всего	
	A-II	BCT3 кл 2			
	ГОСТ 5781-75	ГОСТ 103-76			
Ø12	Итого	150x10	Итого		
ПТ 42-11, Б	1.2	1.2	14.9	14.9	16.1

Ряд	Зона	Лист	Обозначение	Наименование	Кол.	Примечание
<u>Сборочные единицы</u>						
		1	3.006-3 В. II-2	Плита перекрытия ПТ42-11	1	
II		2	КЖИ. 10.10	Изделие закладное ПН-12	1	16.1

Т 0901-9-1.83 КЖИ-140

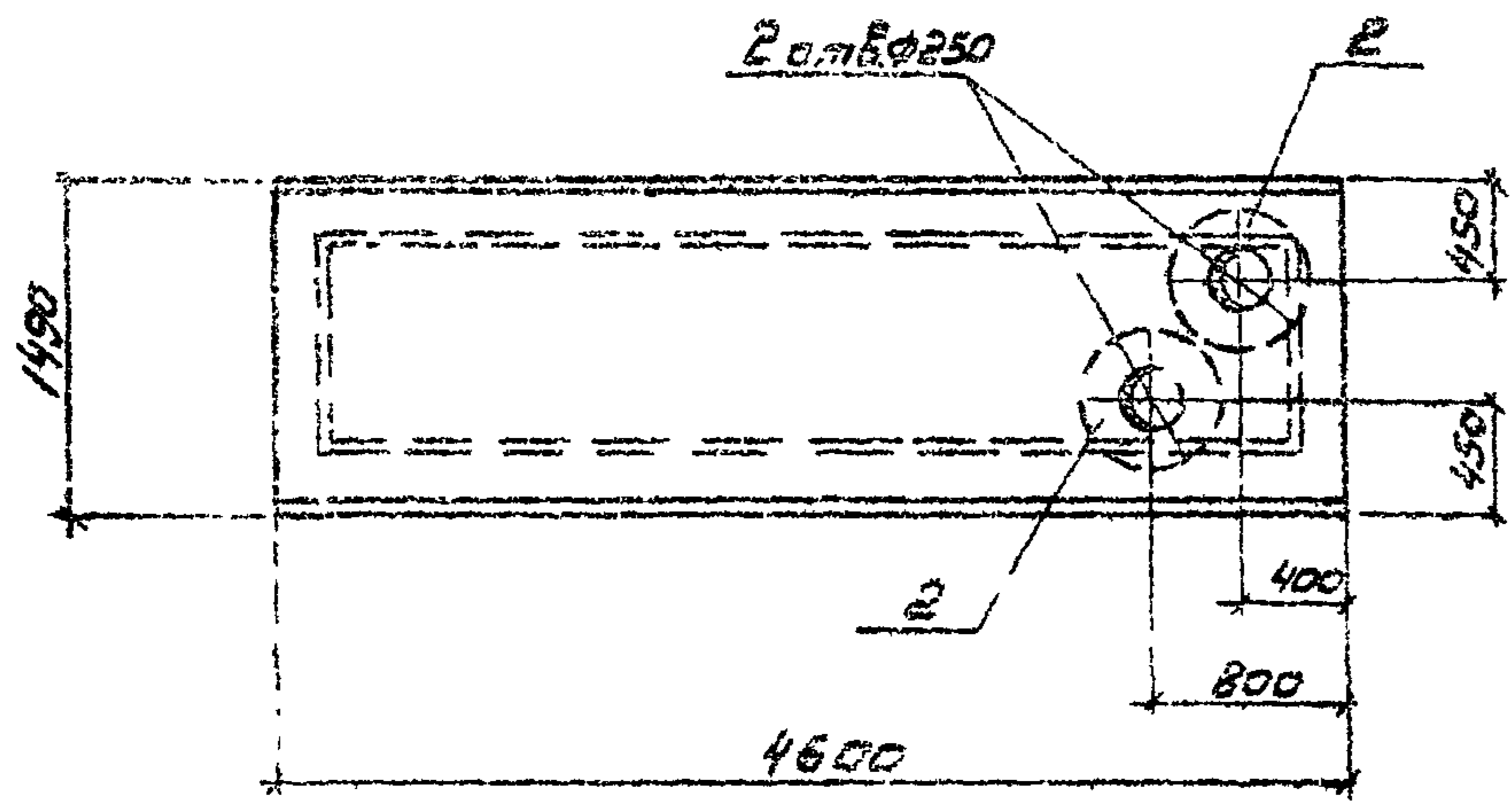
Плита (ПТ 42-11, Б)
 Стадия: Р Масса: 3,65т Масштаб: 1:50

Лист Листов: 1

Гипрокомтунбодоканал г. Москва

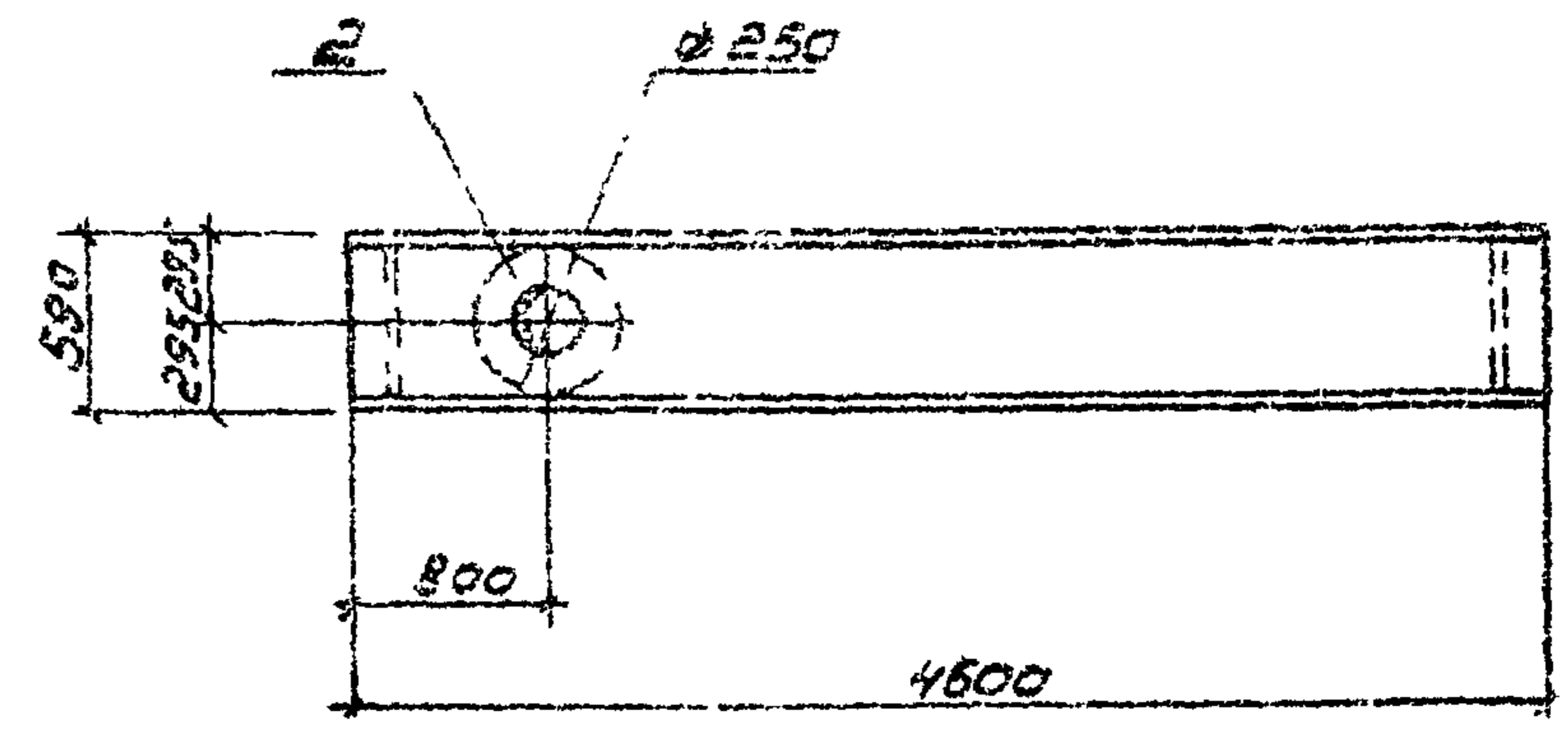
Имя, Подпись и дата
 Имя, Подпись и дата
 Имя, Подпись и дата
 Имя, Подпись и дата
 Имя, Подпись и дата

Имя, Подпись и дата
 Имя, Подпись и дата
 Имя, Подпись и дата
 Имя, Подпись и дата
 Имя, Подпись и дата



Ведомость расхода стали на дополнительные закладные элементы

Марка элемента	Изделия закладные				Всего
	Арт-ра класса	Прокат марки		Итого	
	A-II	ВСтЗ кп2			
	ГОСТ 5781-75	ГОСТ 103-76			
	φ12	Итого	-150×10	Итого	
ПТ 42-11, В	1.2	1.2	14.9	14.9	16.1



Ведомость расхода стали на дополнительные закладные элементы

Марка элемента	Изделия закладные				Всего
	Прокат марки			Итого	
	ВСтЗ кп2				
	ГОСТ 103-76	ГОСТ 10704-76			
	-150×10	Итого	Труба ст. 273	Итого	
ПТ 42g-12, А	15.8	15.8	19.0	19.0	34.8

Формат	Зона	Поз.	Обозначение	Наименование	Кол.	Примечание
				Сборочные единицы		
		1	3.006-3 В II-2	Плита перекрытия ПТ42-11	1	
И		2	КЖИ 10.10	Изделие закладное ПН-12	2	16.1 кг

Формат	Зона	Поз.	Обозначение	Наименование	Кол.	Примечание
				Сборочные единицы		
		1	3.006-3 В II-2	Плита перекрытия ПТ42g-12	1	
И		2	КЖИ 100.40	Изделие закладное ПН-15	1	34.8 кг

Инв. и год, Подпись и дата, Взам. инв. №

Инв. и год, Подпись и дата, Взам. инв. №

Т 0901-9-1.83 КЖИ-150

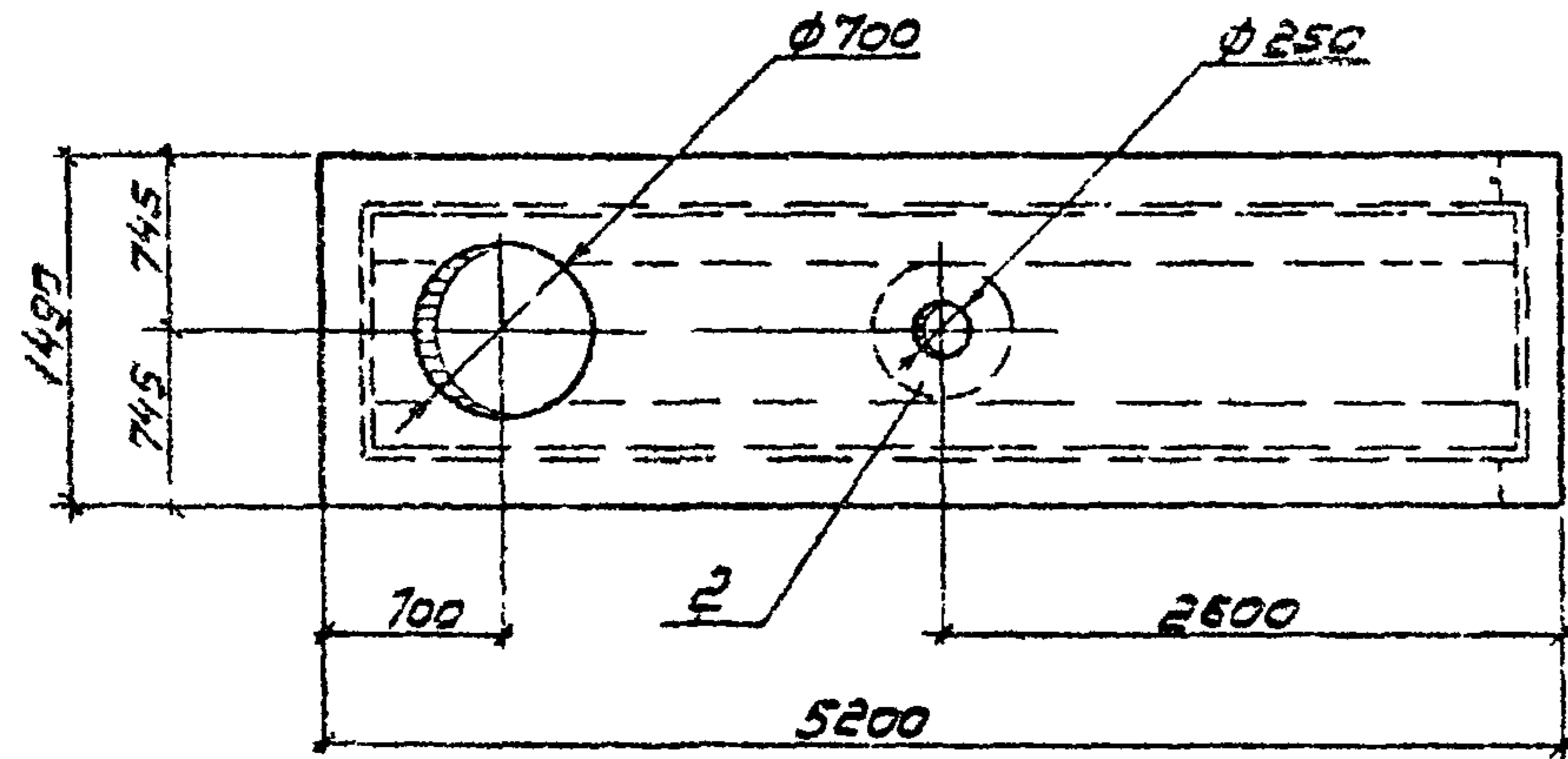
Т 0901-9-1.83 КЖИ-160

Плита (ПТ 42-11, В)			Стадия	Масса	Масштаб
Р	3.65т	1:50			
Лист			Листов 1		
Гипрокоммунводоканал г. Москва					

Науч. РСО Сорокин
Н. контр. Успенская
ГИП Лепетухин
Вед. инж. Закубанский
Ст. инж. Гратова
Инжен. Матасова

Науч. РСО Сорокин
Н. контр. Успенская
ГИП Лепетухин
Вед. инж. Закубанский
Ст. инж. Гратова
Инжен. Матасова

Плита (ПТ 42g-12, А)			Стадия	Масса	Масштаб
Р	3.0т	1:50			
Лист			Листов 1		
Гипрокоммунводоканал г. Москва					

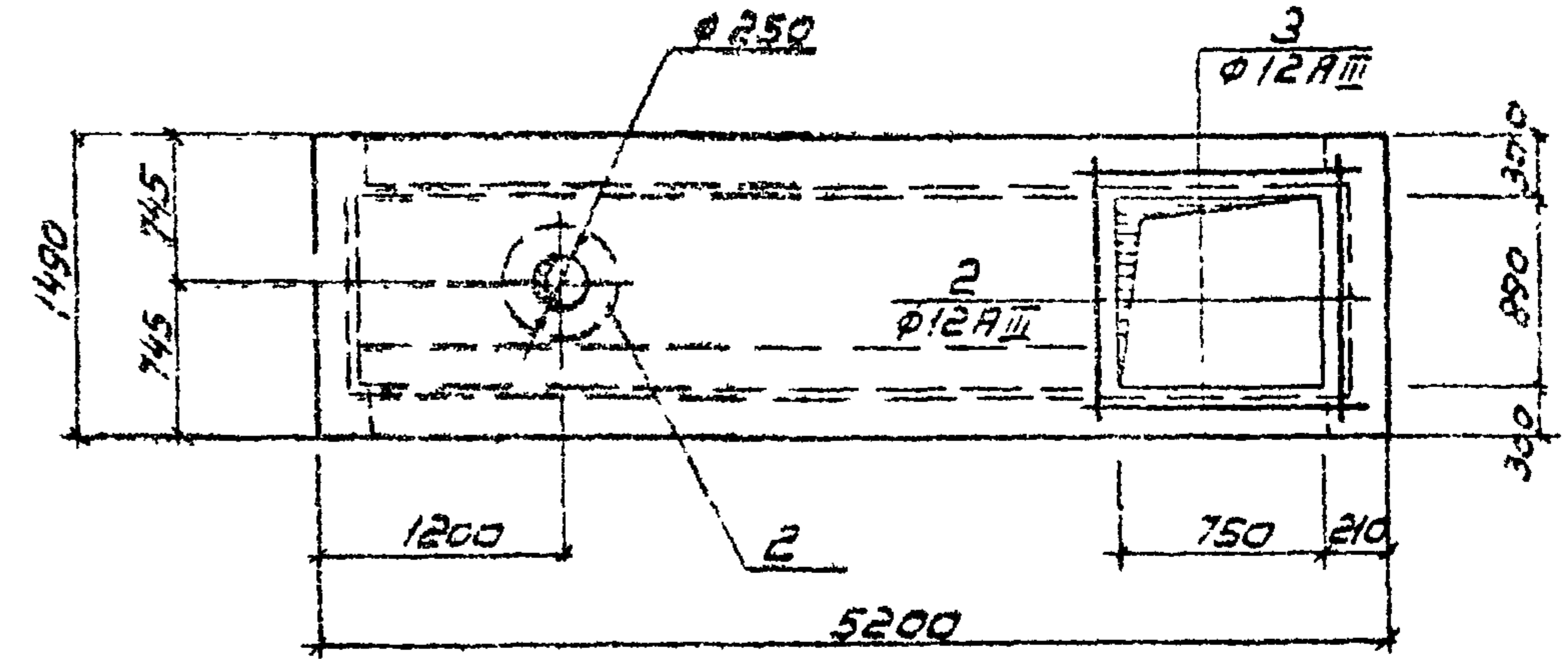


Ведомость расхода стали на дополнительные закладные элементы

Марка элемента	Изделия закладные					Всего
	Арм-ра класса		Прокат марки		Итого	
	A-II	ВСт3кп2	φ12	Итого 150x10		
	ГОСТ 5781-75		ГОСТ 103-76			
ПТО 48-3.A'	1.2	1.2	14.9	14.9	16.1	

Формат	Зона	Поз.	Обозначение	Наименование	Кол.	Примечание
				Сборочные единицы		
		1	3.006-3 В. II-2	Плита перекрытия ПТО48-3	1	
II		2	КЖИ 10.10	Изделие закладное МН-12	1	16.1

Шифр проекта	Подпись автора	Дата	Т ПО901-9-1.83 КЖИ-170		
			Плита (ПТО 48-3.A')	Стадия	Масса
			Р	3.05	1:50
Шифр проекта	Подпись автора	Дата	И.И.И.	Лист	Листов 1
			И.И.И.	Гипрокоммунводоканал г. Москва	
			И.И.И.		
			И.И.И.		
			И.И.И.		

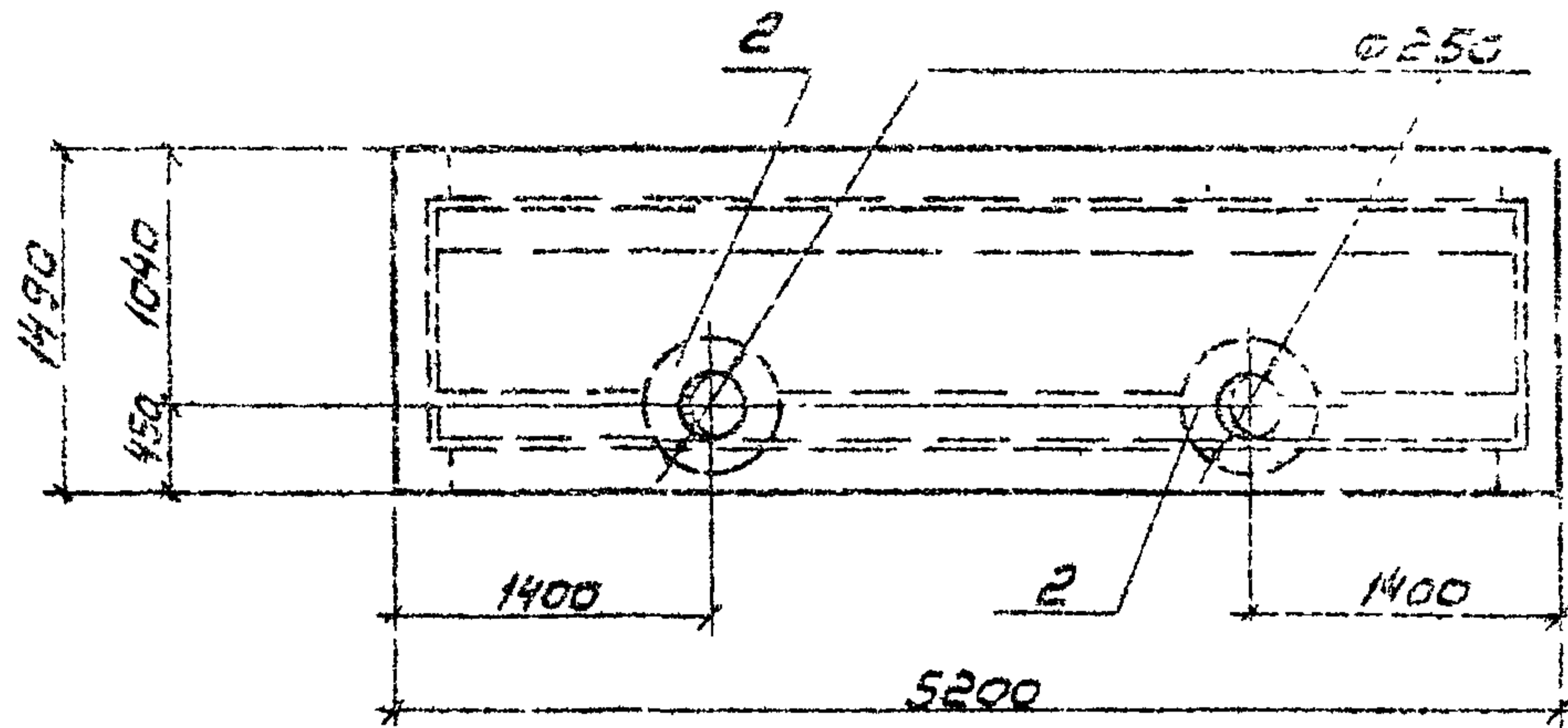


Ведомость расхода стали на дополнительные закладные элементы

Марка элемента	Изделия закладные					Всего	
	Арматура класса		Прокат марки		Итого		
	A-III	A-II	ВСт3кп2	ГОСТ 103-76			
	ГОСТ 5781-75		ГОСТ 103-76				
ПТО 48-3.B'	6.0	6.0	1.2	1.2	14.9	14.9	22.1

Формат	Зона	Поз.	Обозначение	Наименование	Кол.	Примечание
				Сборочные единицы		
		1	3.006-3 В. II-2	Плита перекрытия ПТО48-3	1	
II		2	КЖИ 10.10	Изделие закладное МН-12	1	16.1
				Детали		
				φ12 A III ГОСТ 5781-76		
II		3	КЖИ 10.01	l=1400	4	125

Шифр проекта	Подпись автора	Дата	Т ПО901-9-1.83 КЖИ-180		
			Плита (ПТО 48-3.B')	Стадия	Масса
			Р	3.05	1:50
Шифр проекта	Подпись автора	Дата	И.И.И.	Лист	Листов 1
			И.И.И.	Гипрокоммунводоканал г. Москва	
			И.И.И.		
			И.И.И.		
			И.И.И.		



Ведомость расхода стали на дополнительные закладные элементы

Марка элемента	Изделия закладные				Всего
	Арм-ра класса	Прокат марки			
	A-II	BСт3кп2			
	ГОСТ 5781-75	ГОСТ 103-76			
	φ12	Итого	150*10	Итого	
ПТ 48-3, А	1.2	1.2	14.9	14.9	16.1

Формат	Зона	Поз.	Обозначение	Наименование	Кол.	Примечание
				Сборочные единицы		
		1	3.006-3 В.П-2	Плита перекрытия ПТ48-3		
И		2	КЖИ 10.10	Изделие закладное ПН-12	2	16.1 кг

Т 0901-9-1.83 КЖИ-190

Плита (ПТ 48-3, А)

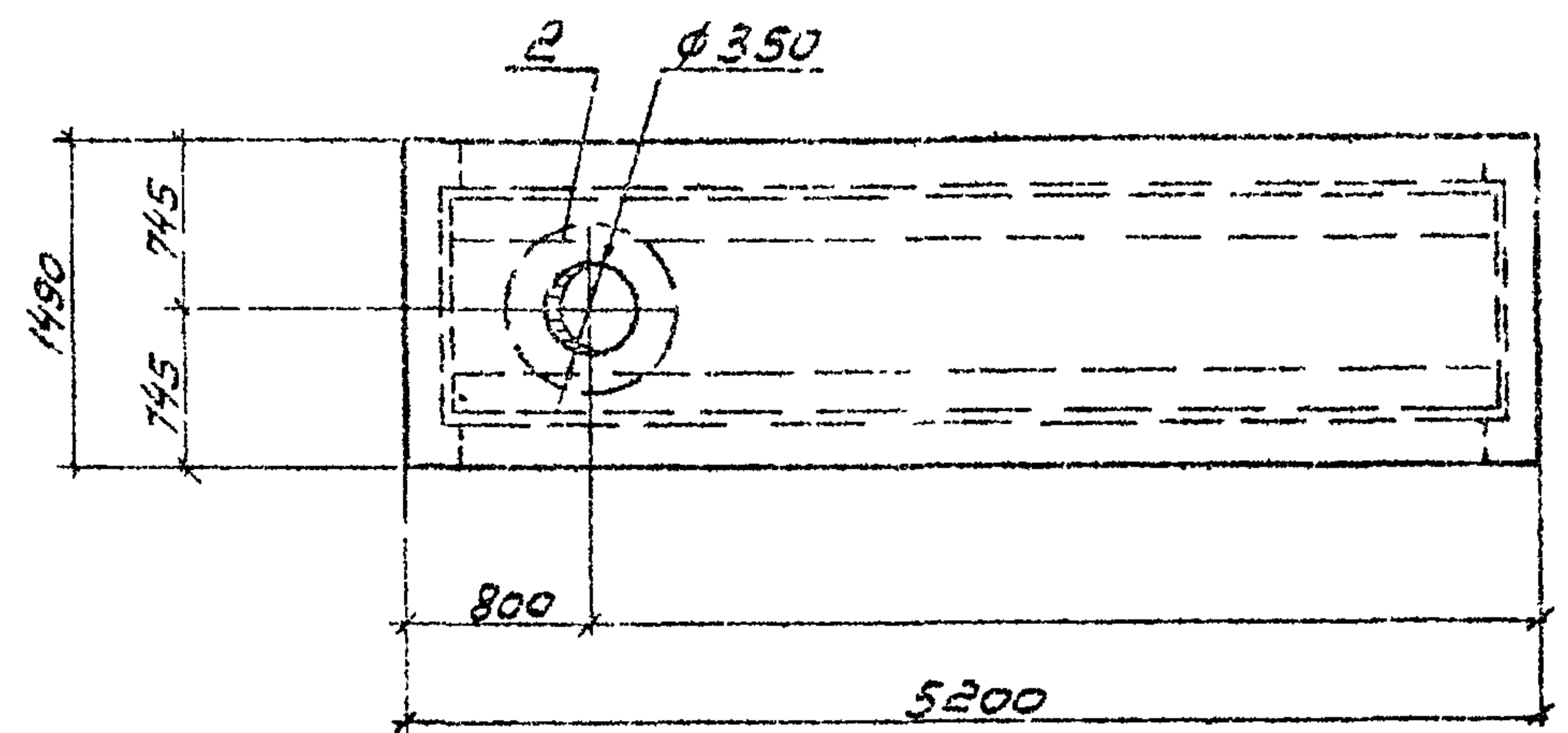
Стадия	Масса	Масштаб
Р	3.13т	1:50

Лист 1 из 1

Гипрокоммунводоканал г. Москва

Лист № подл. Подпись и дата

Науч. РСО Сорокин
Н. контр. Успенская
ГИП Лепетухин
Вед. инж. Закубанский
Ст. инж. Громова
Инжен. Богорадова



Ведомость расхода стали на дополнительные закладные элементы

Марка элемента	Изделия закладные				Всего
	Арм-ра класса	Прокат марки			
	A-II	BСт. 3кп2			
	ГОСТ 5781-75	ГОСТ 103-76			
	φ12	Итого	150*10	Итого	
ПТ 48-3, Б	1.2	1.2	18.5	18.5	

Формат	Зона	Поз.	Обозначение	Наименование	Кол.	Примечание
				Сборочные единицы		
		1	3.006-3 В.П-2	Плита перекрытия ПТ48-3	1	
И		2	КЖИ 10.30	Изделие закладное ПН14	1	19.7 кг

Т 0901-9-1.83 КЖИ-200

Плита (ПТ 48-3, Б)

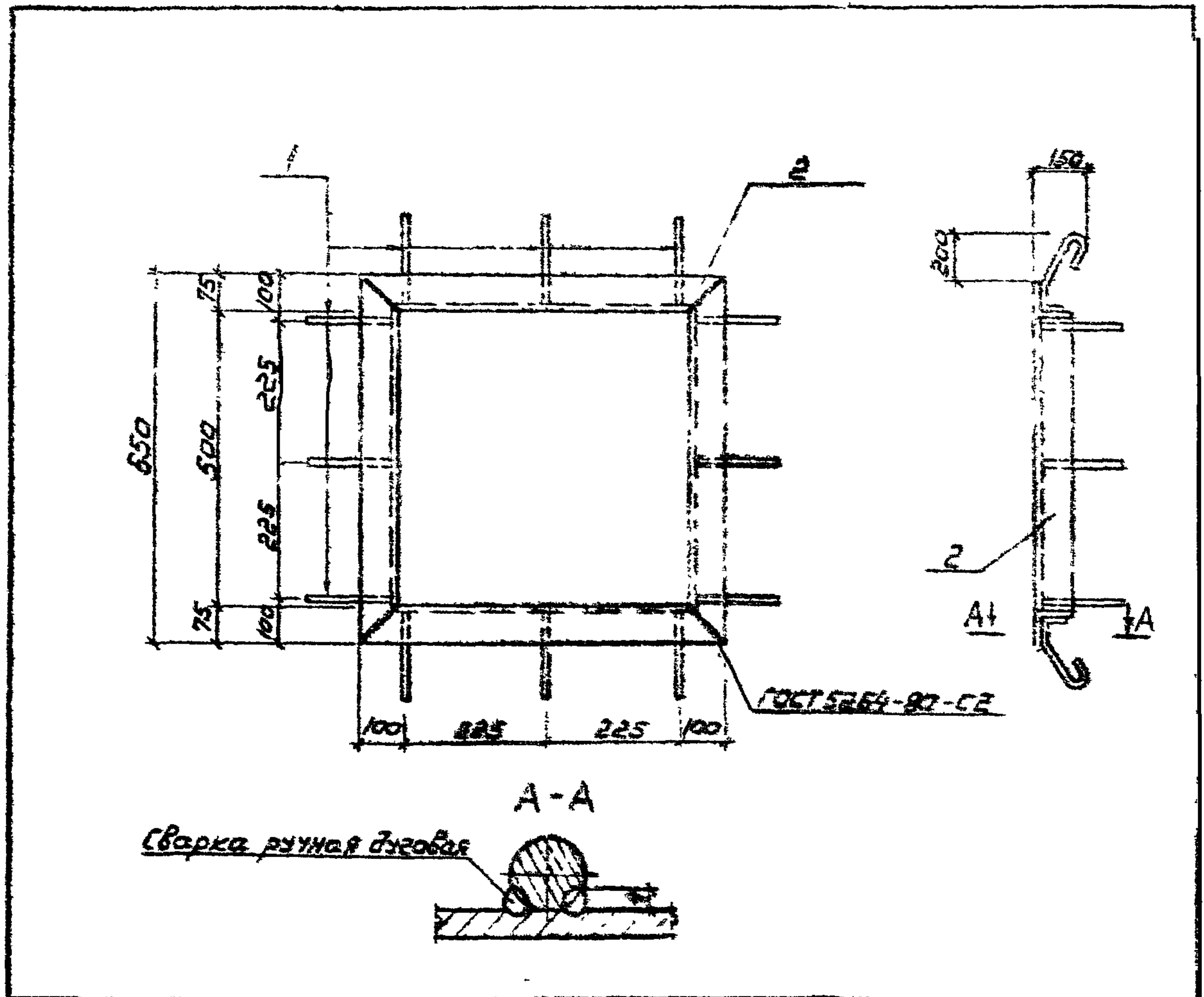
Стадия	Масса	Масштаб
Р	3.13т	1:50

Лист 1 из 1

Гипрокоммунводоканал г. Москва

Лист № подл. Подпись и дата

Науч. РСО Сорокин
Н. контр. Успенская
ГИП Лепетухин
Вед. инж. Закубанский
Ст. инж. Громова
Инжен. Богорадова

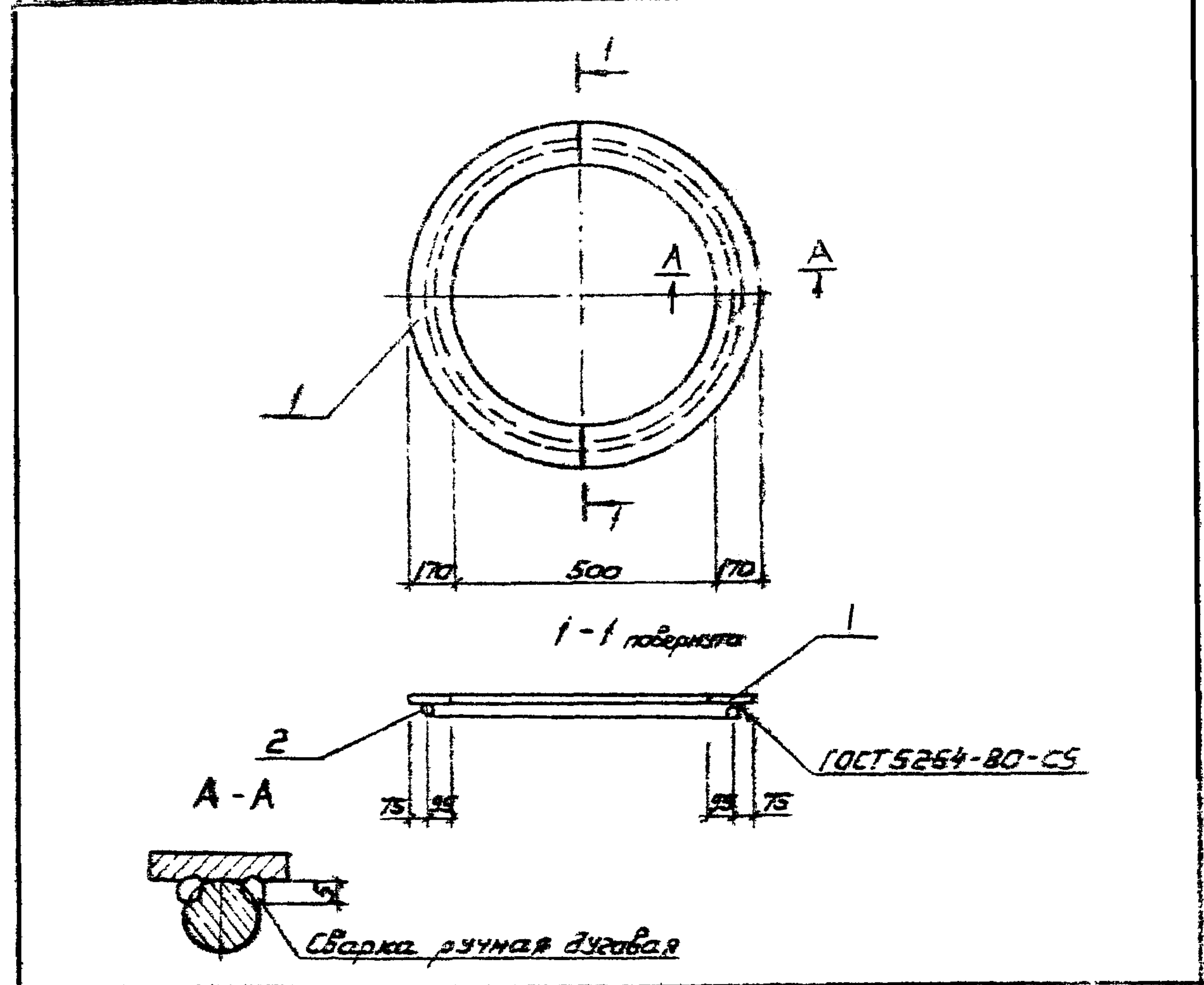


Формат	Зона	Лист	Обозначение	Наименование	Кол. Грышек
				Детали	
Б4	1		-211	φ 8 А1 ГОСТ 5781-75 R=600	12 0,24кг
Б4	2		-212	Уголок равнобедренный 15x75x5 ГОСТ 8509-78 Ст 3 ГОСТ 535-79 R=2300	1 13,4кг

Шифр листа
Подпись и дата
Взам. инв. №

Т 0901-9-1.83		КЖИ-210	
Изделие закладное (МН-Б)		Стандия	Масса (Масштаб)
		Р	16,24кг
		Лист	Листов 1
		Гипрокоттунваобаконан г. Москва	

Науч.исс. Саражин С.В.
Н.контр. Успенский В.В.
ГИП Лепетухин В.В.
Вед.инж. Захаровский В.В.
Ст.инж. Громовая И.В.
Инжен. Богородова И.В.

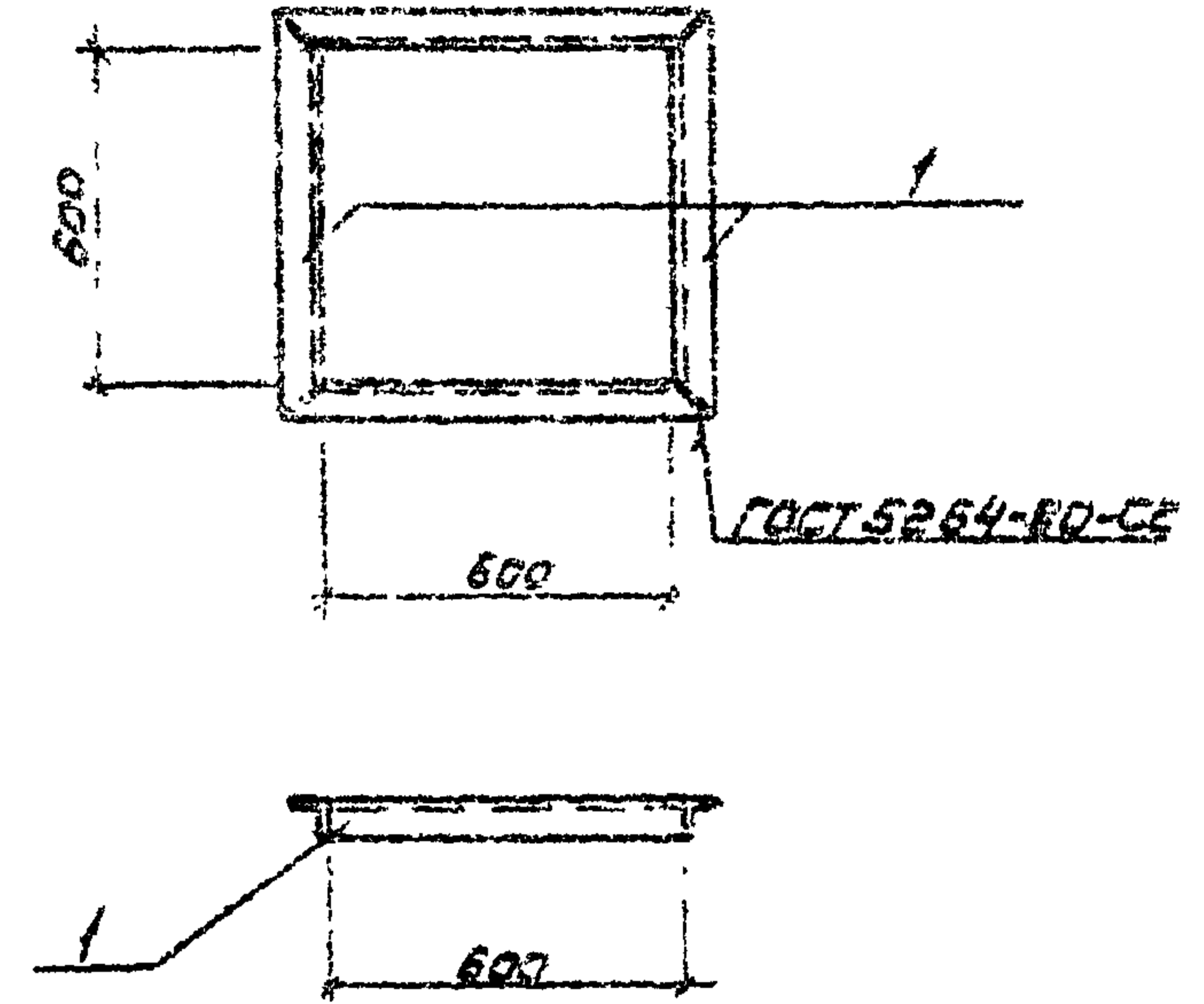
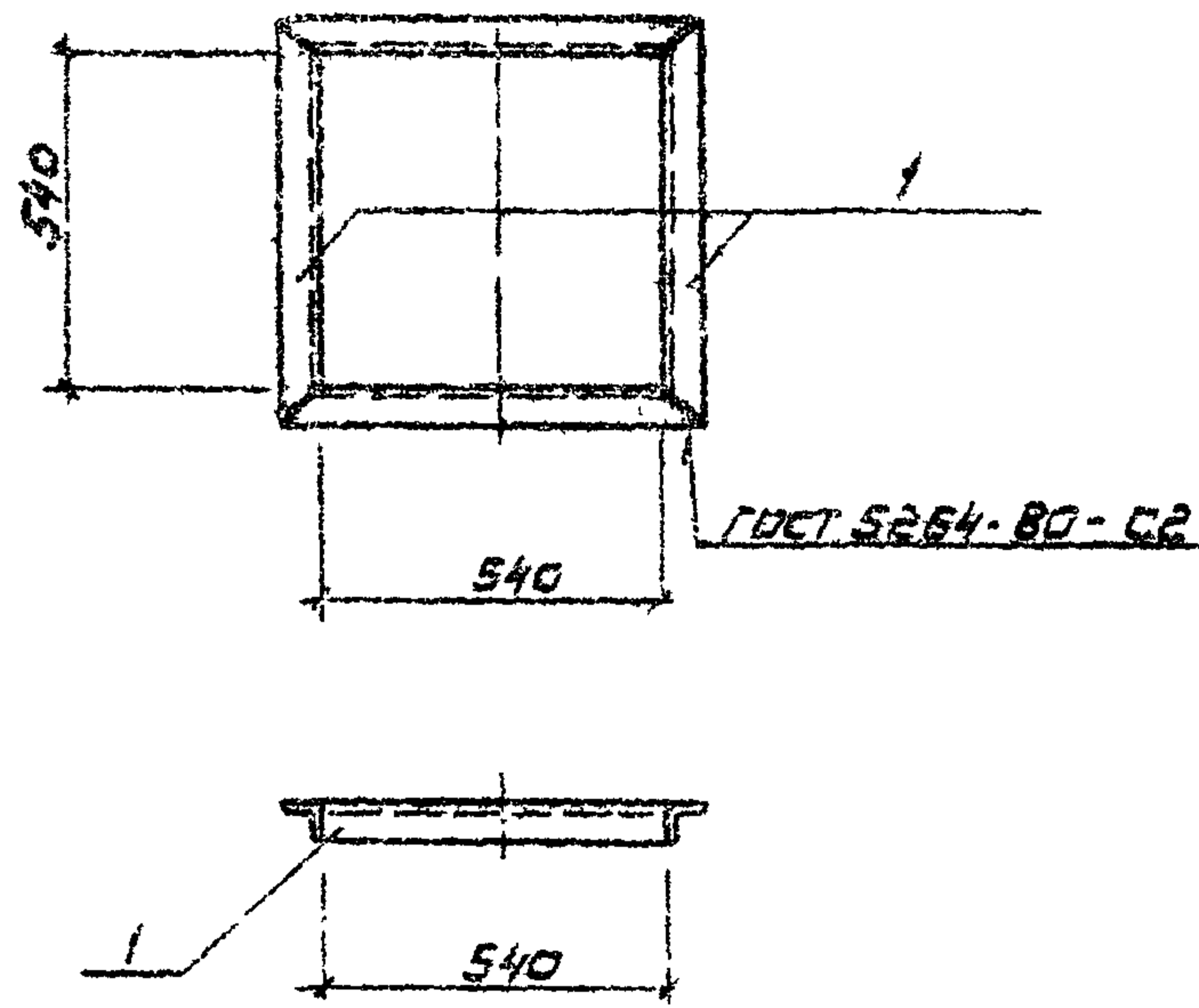


Формат	Зона	Лист	Обозначение	Наименование	Кол. Грышек
				Детали	
Б4	1		-221	Широкая полоса 10x850 ГОСТ 82-70 Ст 3 ГОСТ 14537-73 R=850	1 29,4кг
Б4	2		-222	φ 10 А1 ГОСТ 5781-75 R=2200	1 1,4кг

Шифр листа
Подпись и дата
Взам. инв. №

Т 0901-9-1.83		КЖИ-220	
Изделие закладное (МН-В)		Стандия	Масса (Масштаб)
		Р	30,8кг
		Лист	Листов 1
		Гипрокоттунваобаконан г. Москва	

Науч.исс. Саражин С.В.
Н.контр. Успенский В.В.
ГИП Лепетухин В.В.
Вед.инж. Захаровский В.В.
Ст.инж. Громовая И.В.
Инжен. Богородова И.В.



Формат	Зона	Лист	Обозначение	Наименование	Кол.	Примеч.
				<u>Детали</u>		
Б4		1	-231	Углок равнобедренный 36x56x5 ГОСТ 8509-72 Ст.3 ГОСТ 535-79	4	2,8 кг
				P=652		

Формат	Зона	Лист	Обозначение	Наименование	Кол.	Примеч.
				<u>Детали</u>		
			-241	Углок равнобедренный 36x56x5 ГОСТ 8509-72 Ст.3 ГОСТ 535-79	4	3,0 кг
				P=712		

Число листов: 1
 Дата: 1983 г.
 Лист: 1 из 1

Число листов: 1
 Дата: 1983 г.
 Лист: 1 из 1

Т 0901-9-1.83 КЖИ - 230

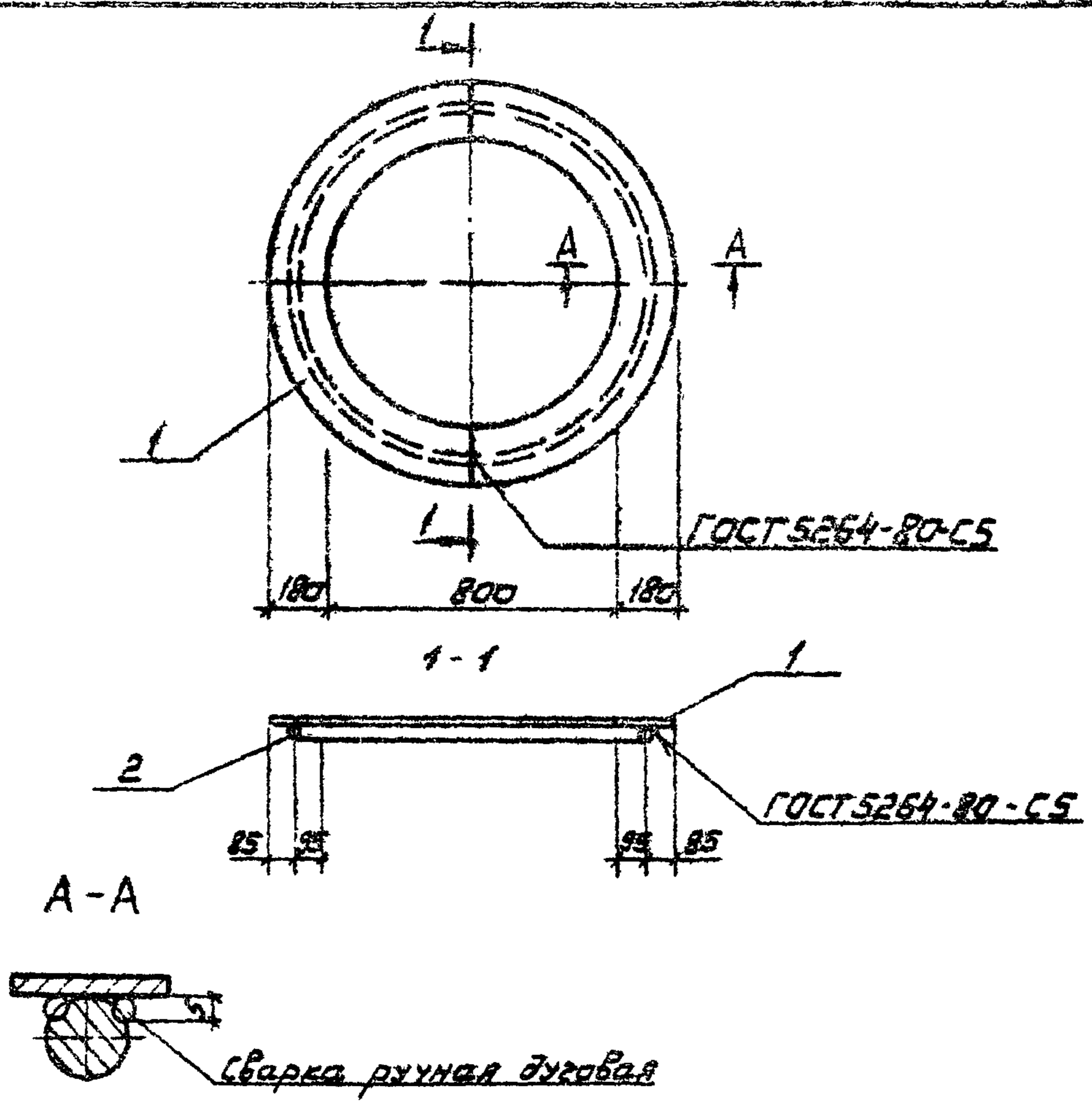
Т 0901-9-1.83 КЖИ - 240

Издательство			Стадия	Масса	Масштаб
Науч.РСО	Сорокин	В.А.	р	41,2 кг	
Н.контр.	Успенская	В.А.	Лист	Листов 1	
Г.И.П.	Лепетухин	В.А.	Гипрокоммунводоканал г. Москва		
Вед. инж.	Закубанский	В.А.			
Ст. инж.	Громова	И.В.			
Инженер	Богорадова	И.В.			

Издательство			Стадия	Масса	Масштаб
Науч.РСО	Сорокин	В.А.	р	12,0 кг	
Н.контр.	Успенская	В.А.	Лист	Листов 1	
Г.И.П.	Лепетухин	В.А.	Гипрокоммунводоканал г. Москва		
Вед. инж.	Закубанский	В.А.			
Ст. инж.	Громова	И.В.			
Инженер	Богорадова	И.В.			

Изделие закладное
(МН-4)

Изделие закладное
(МН-5)



Формат	Зона	Поз.	Обозначение	Наименование	Кол.	Примеч.
				Детали		
Б4	1		-251	Широкая полоса 10x500 ГОСТ 82-70 Ст 3 ГОСТ 14637-75 R=1150	2	43,8 кг
Б4	2		-252	φ10 А1 ГОСТ 5781-75 R=3100	1	1,9 кг

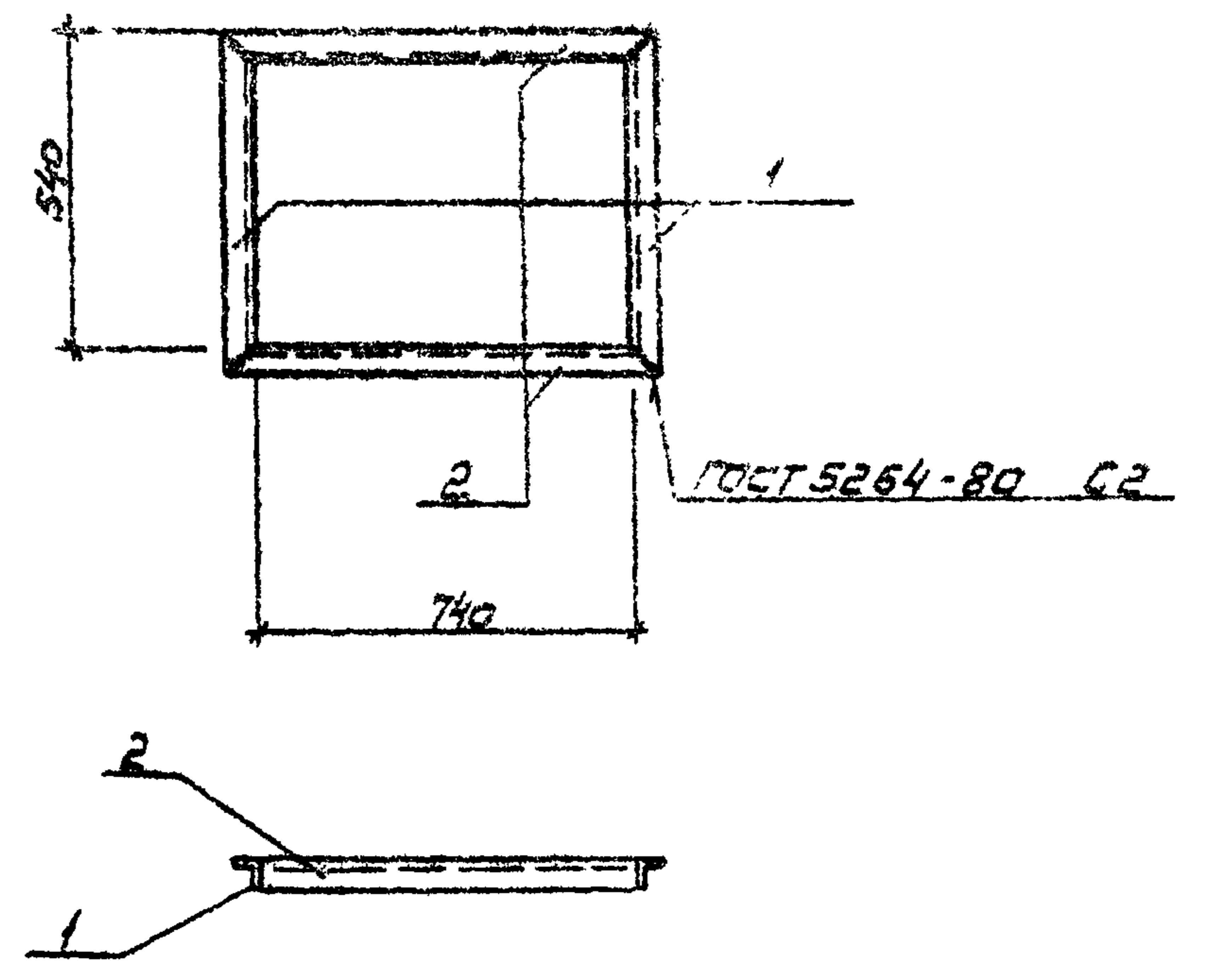
Т ПО 901-9-1.83 КЖИ - 250

Изделие закладное (МН-5)

Стадия	Масса	Масштаб
Р	45,7 кг	

Лист Листов 1
Гипрокоммунводоканал г. Москва

Исполнитель: Наз. АСО Сарожин
И. контр. Успенская
Г. И. П. Лелетухин
Вед. инж. Закубанский
Ст. инж. Громова
Инжен. Богородова



Формат	Зона	Поз.	Обозначение	Наименование	Кол.	Примеч.
				Детали		
Б4	1		-261	Уголок равносторонний 56x56x5 ГОСТ 8509-73 Ст 3 ГОСТ 535-75 R=652	2	2,8 кг
Б4	2		-262	Уголок равносторонний 56x56x5 ГОСТ 8509-73 Ст 3 ГОСТ 535-75 R=852	2	3,6 кг

Т ПО 901-9-1.83 КЖИ - 260

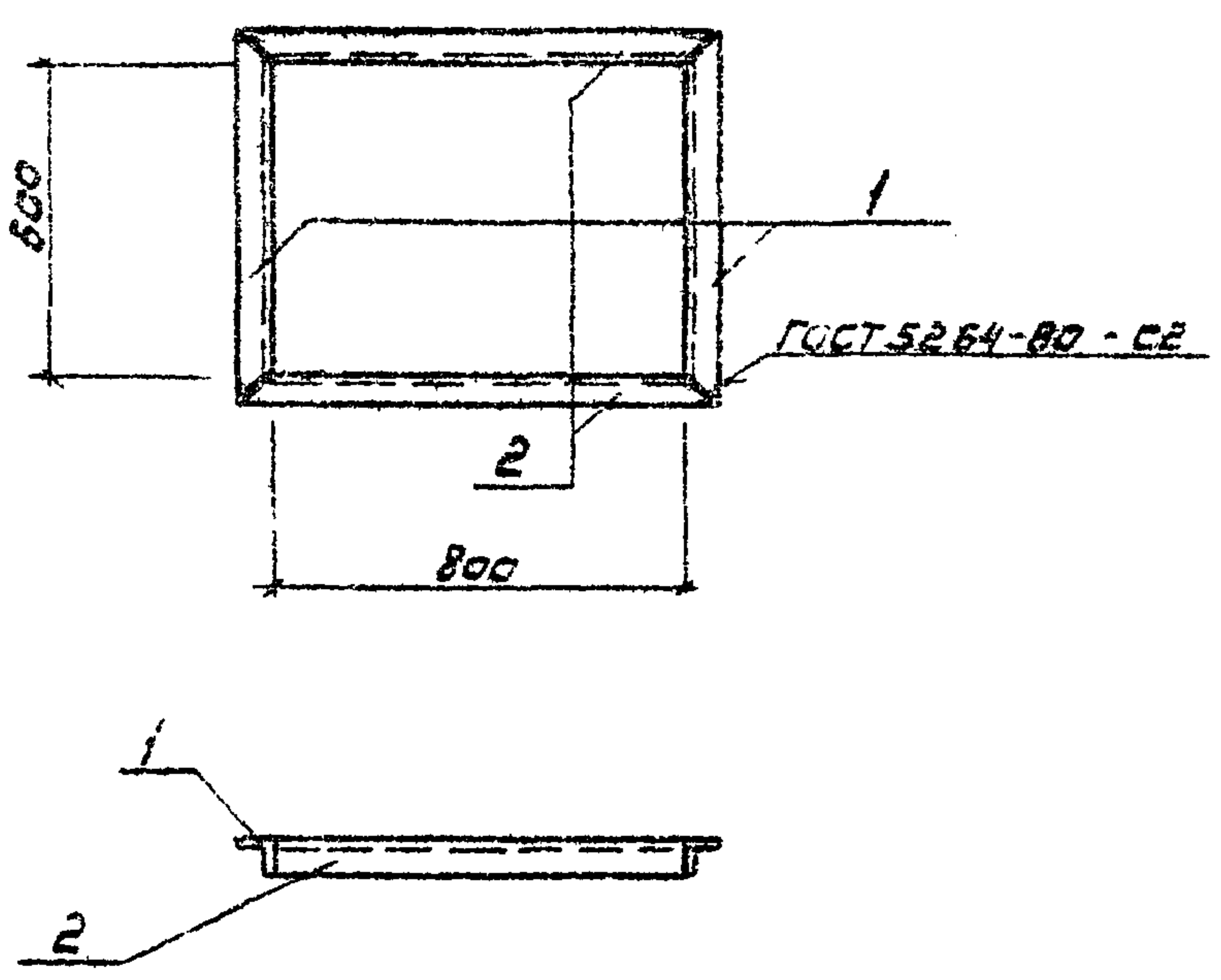
Изделие закладное (МН-7)

Стадия	Масса	Масштаб
Р	12,3 кг	

Лист Листов 1
Гипрокоммунводоканал г. Москва

Исполнитель: Наз. АСО Сарожин
И. контр. Успенская
Г. И. П. Лелетухин
Вед. инж. Закубанский
Ст. инж. Громова
Инжен. Богородова

Исполнитель: Наз. АСО Сарожин
И. контр. Успенская
Г. И. П. Лелетухин
Вед. инж. Закубанский
Ст. инж. Громова
Инжен. Богородова



Формат	Зона	Поз.	Обозначение	Наименование	Кол.	Примечание
				Детали		
Б4	1		-271	Уголок равнобокий 56x56x5 ГОСТ 8509-72 Ст 3 ГОСТ 535-79 P = 712	2	3,0 кг
Б4	2		-272	Уголок равнобокий 56x56x5 ГОСТ 8509-72 Ст 3 ГОСТ 535-79 P = 912	2	3,9 кг

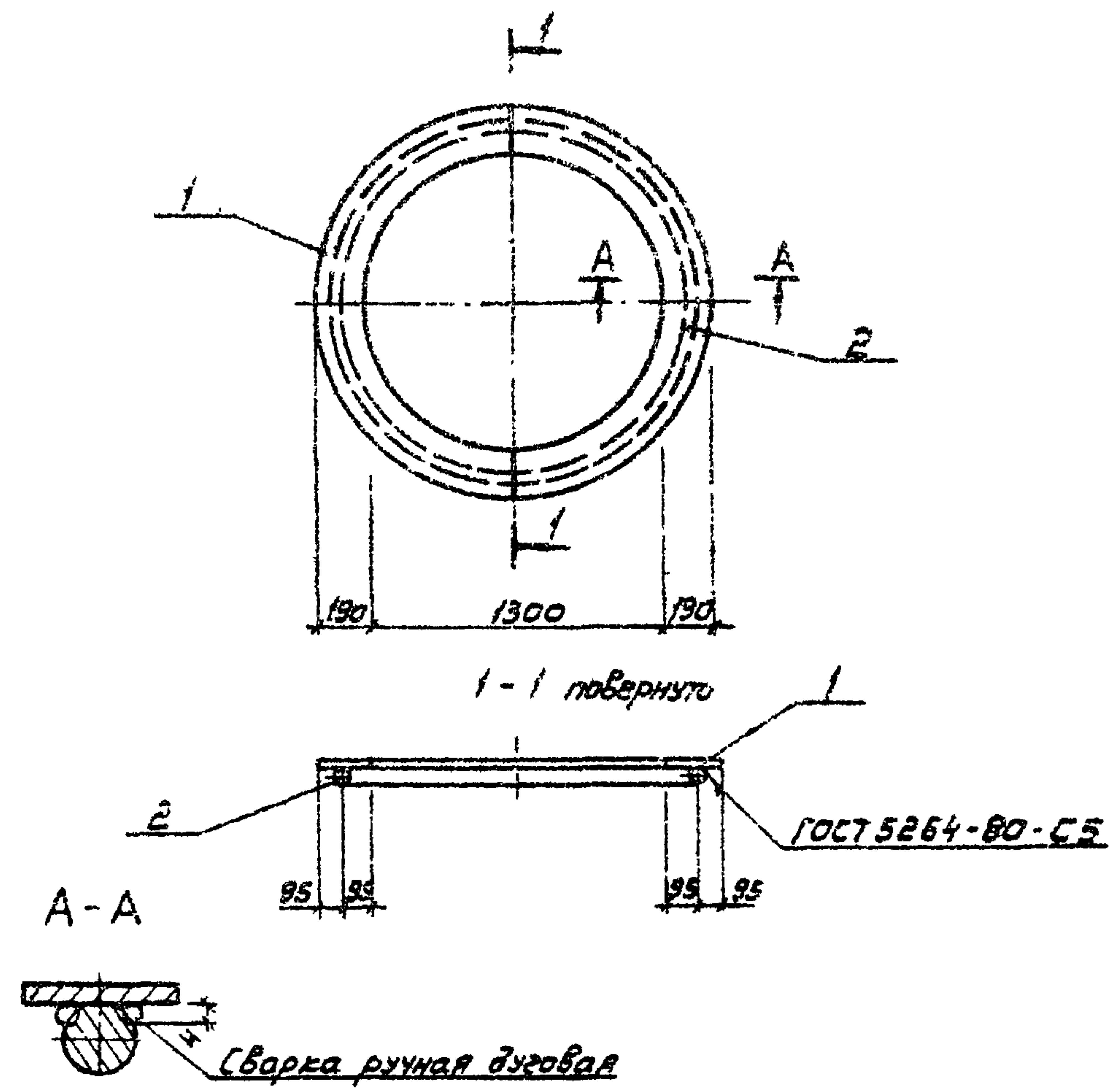
Т 0901-9-1.83 КЖИ - 270

Изделие закладное
(МН-8)

Стадия	Масса	Масштаб
Р	13,8 кг	
Лист	Листов 1	
Гипрокоммунводоканал г. Москва		

Шифр по подг. Подпись и дата

Нач.АСО Сорокин
Н.контр. Успенская
Вед.инж. Закубанский
ГИП Лепетухин
Ст.инж. Громова
Инжен. Богородова



Формат	Зона	Поз.	Обозначение	Наименование	Кол.	Примечание
				Детали		
Б4	1		-281	Широкая полоса 10x850 ГОСТ 82-70 Ст 3 ГОСТ 14637-78 P = 1680	2	35,05 кг
Б4	2		-282	φ 10A1 ГОСТ 5781-75 P = 4700	1	2,9 кг

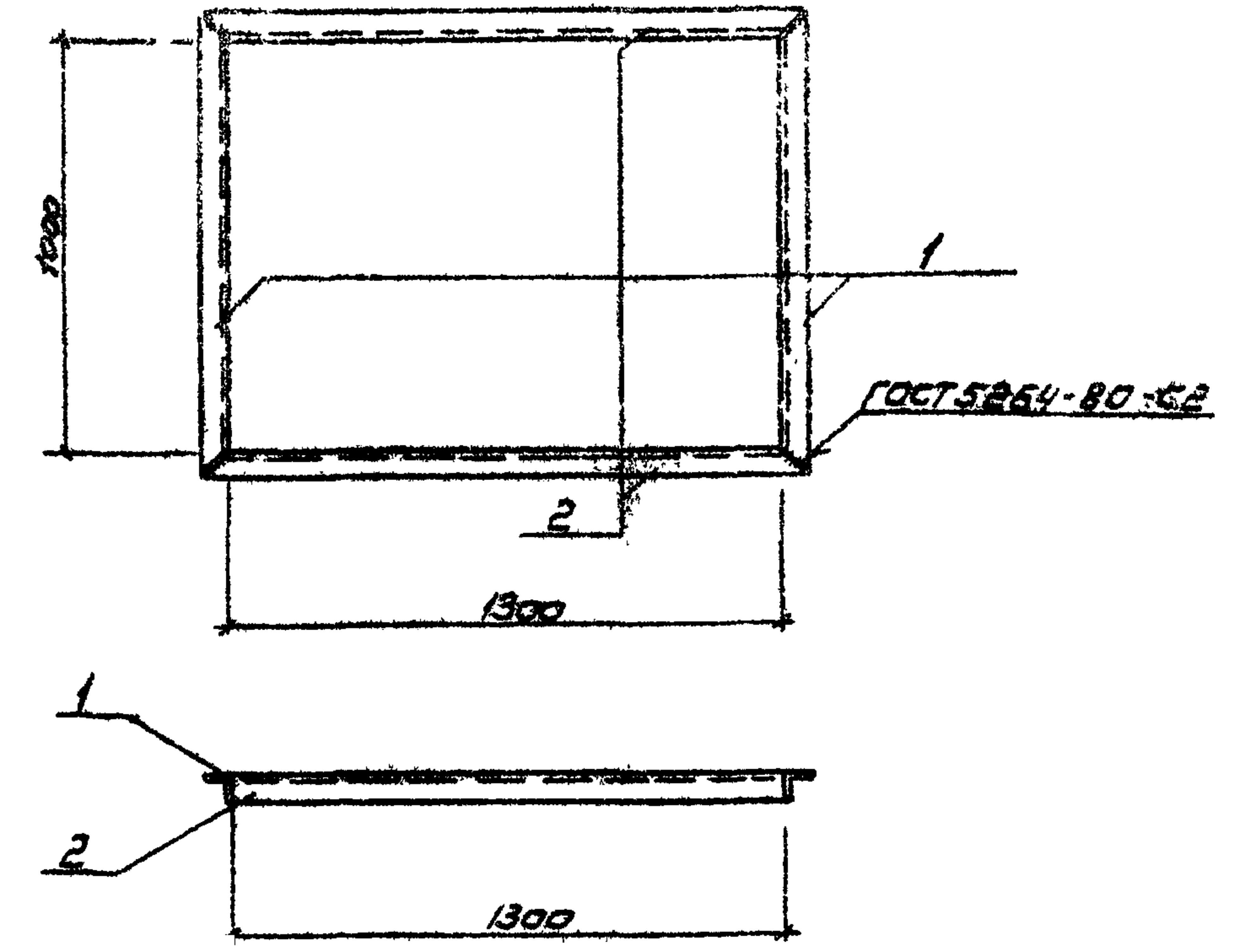
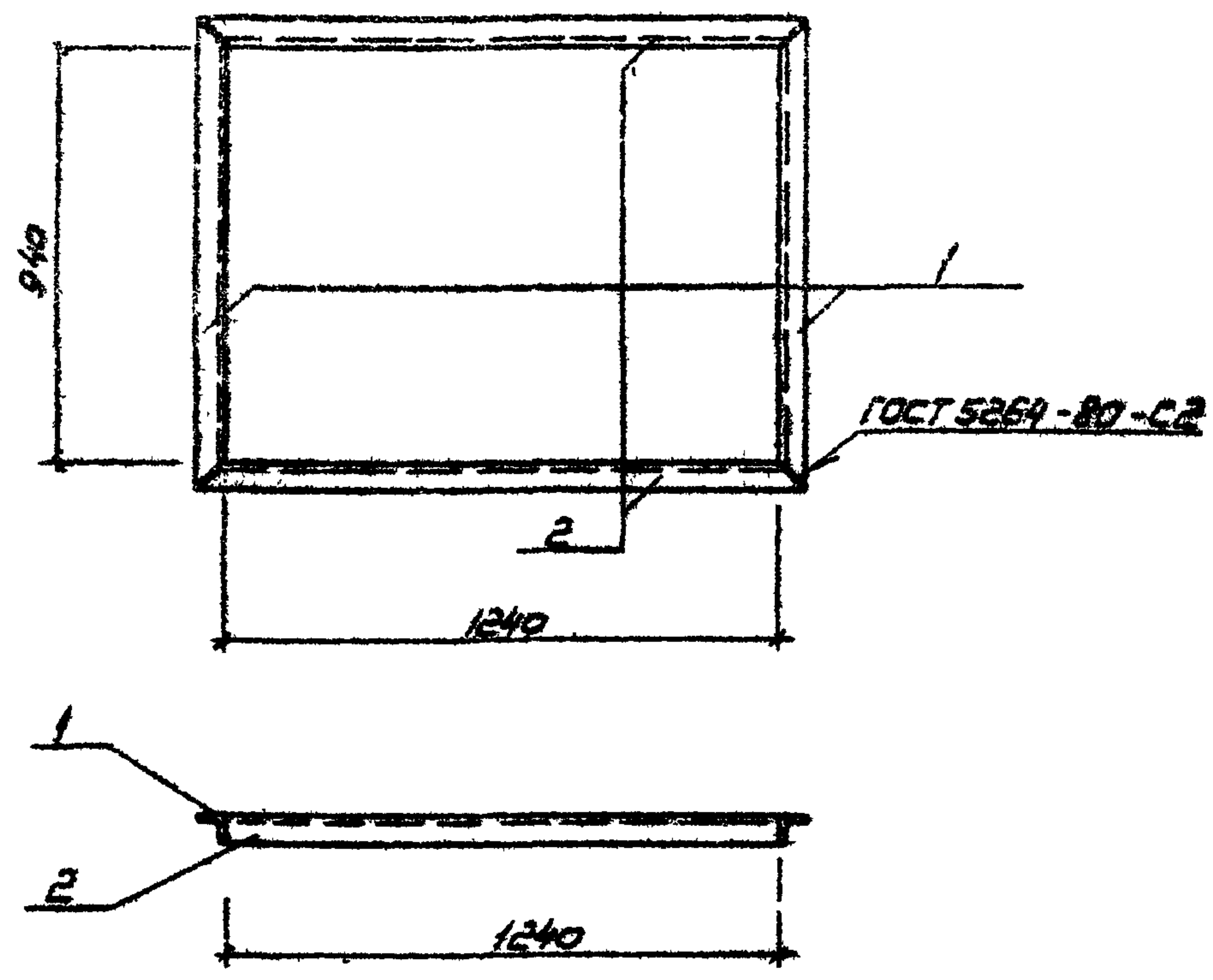
Т 0901-9-1.83 КЖИ - 280

Изделие закладное
(МН-9)

Стадия	Масса	Масштаб
Р	73,0 кг	
Лист	Листов 1	
Гипрокоммунводоканал г. Москва		

Шифр по подг. Подпись и дата

Нач.АСО Сорокин
Н.контр. Успенская
ГИП Лепетухин
Вед.инж. Закубанский
Ст.инж. Громова
Инжен. Богородова



Рисунки	Зона	Поз.	Обозначение	Наименование	Кол.	Примечание
Детали						
Б4	1		- 291	Уголок равнобокий 56x56x5 ГОСТ 8509-78 Ст.3 ГОСТ 535-79 P=1052	2	4,5 кг
Б4	2		- 292	Уголок равнобокий 56x56x5 ГОСТ 8509-78 Ст.3 ГОСТ 535-79 P=1352	2	5,7 кг

Рисунки	Зона	Поз.	Обозначение	Наименование	Кол.	Примечание
Детали						
Б4	1		- 301	Уголок равнобокий 36x56x5 ГОСТ 8509-78 Ст.3 ГОСТ 535-79 P=1112	2	4,7 кг
Б4	2		- 302	Уголок равнобокий 56x56x5 ГОСТ 8509-78 Ст.3 ГОСТ 535-79 P=1412	2	6,0 кг

Инв. № подл. Подпись и дата. Изм. №

Т 0901-9-1.83 КЖИ-290			
Изделие закладное (МН-10)			
Стадия	Масса	Масштаб	
Р	20,4 кг		
Лист	Листов 1		
Гипрокомтунводоканал г. Москва			

Инв. № подл. Подпись и дата. Изм. №

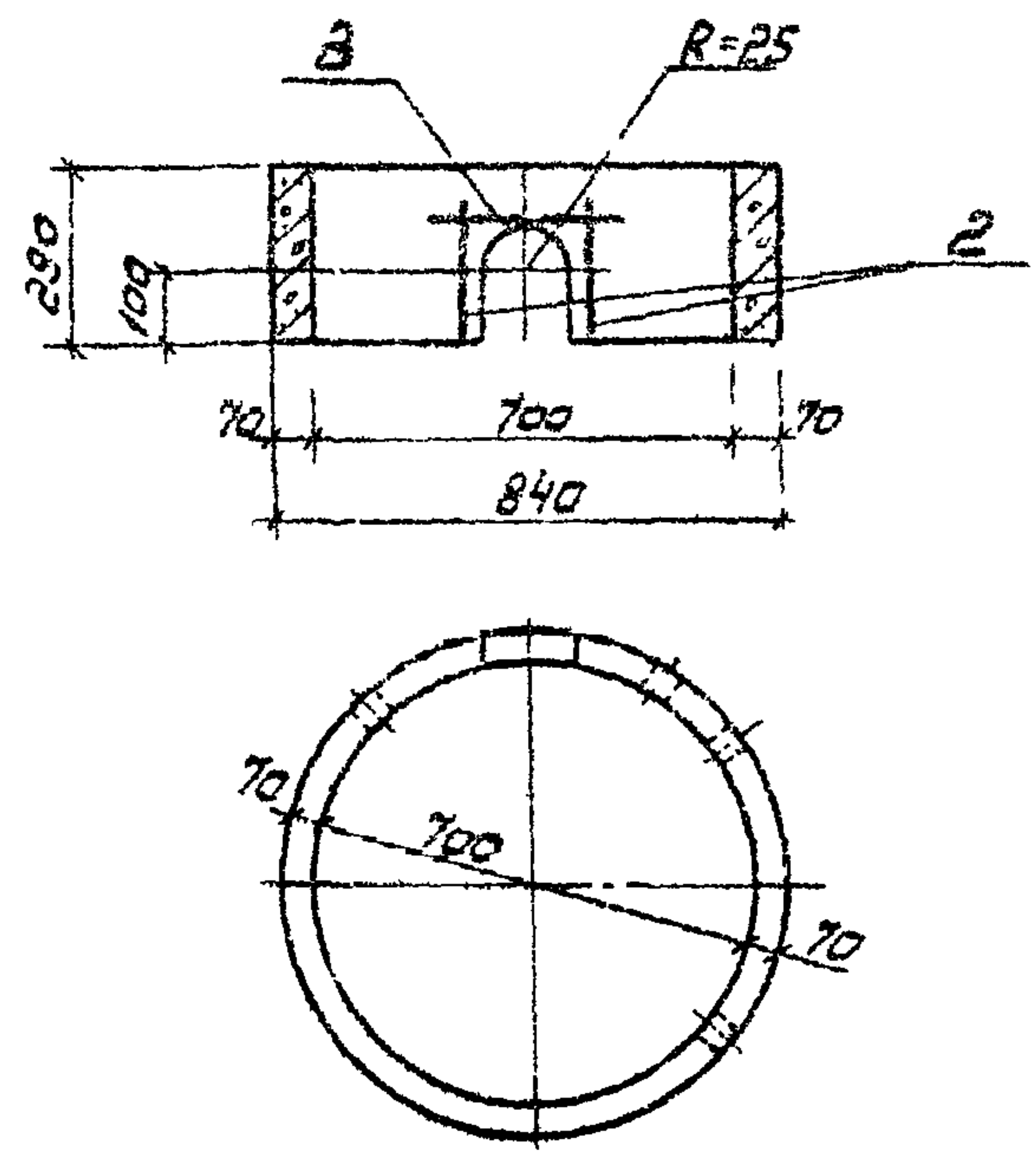
Т 0901-9-1.83 КЖИ-300			
Изделие закладное (МН-11)			
Стадия	Масса	Масштаб	
Р	21,6 кг		
Лист	Листов 1		
Гипрокомтунводоканал г. Москва			

Инв. № подл. Подпись и дата. Изм. №

Науч. РСО Сорский
Н. контр. Успенская
ГИП Лепетухин
Вед. инж. Закубанский
Ст. инж. Громова
Инжен. Богородова

Инв. № подл. Подпись и дата. Изм. №

Науч. РСО Сорский
Н. контр. Успенская
ГИП Лепетухин
Вед. инж. Закубанский
Ст. инж. Громова
Инжен. Богородова



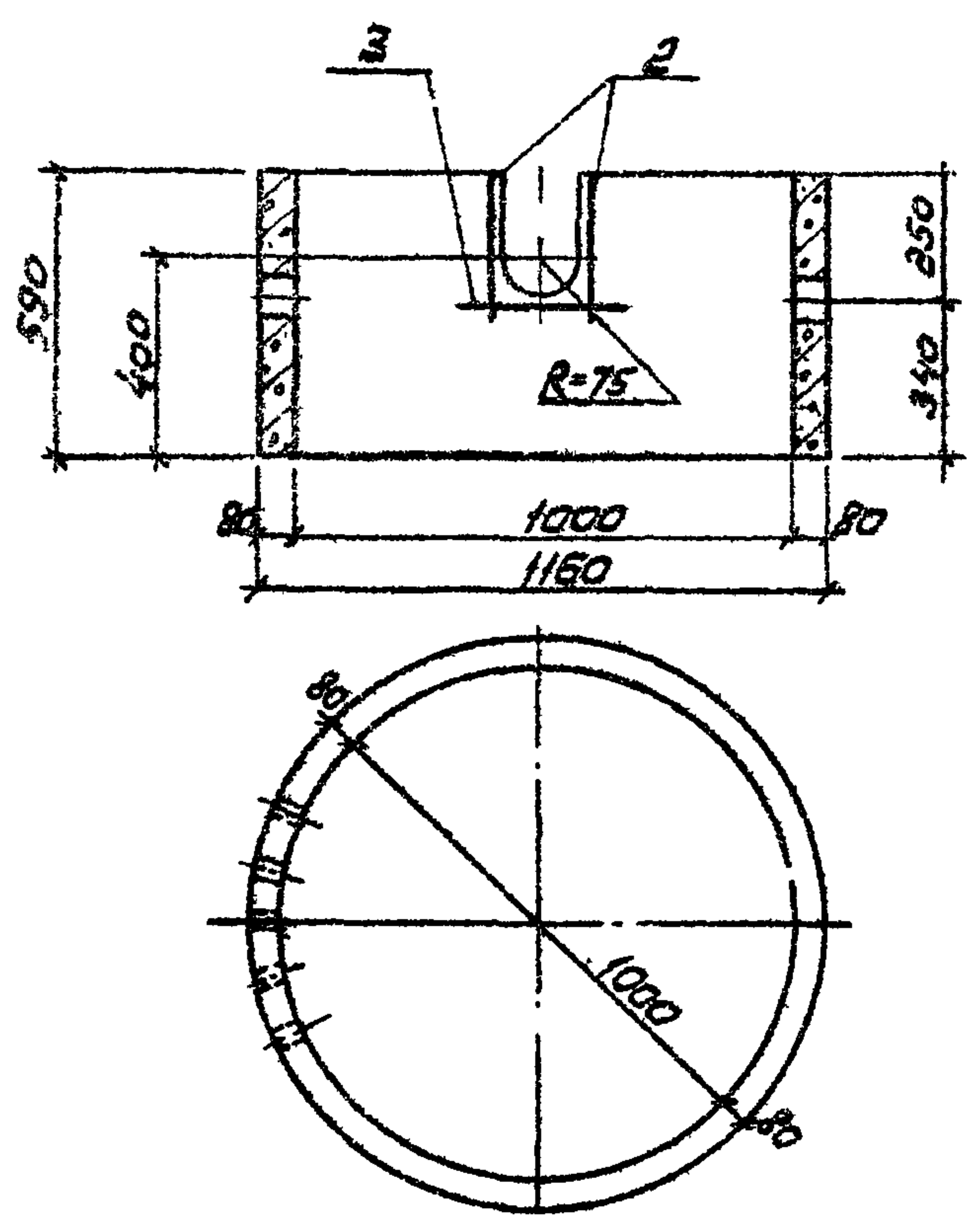
Формат	Зона	Поз.	Обозначение	Наименование	Кол.	Примеч.
				<u>Сборочные единицы</u>		
		1	3.900-3 БГ.42	Опорное кольцо КЦ-7-3	1	
				<u>Детали</u>		
				φ 10 А III ГОСТ 5781-75		
Б4	2		-311	R=200	2	0,125 кг
				φ 10 А III ГОСТ 5781-75		
Б4	3		-312	R=500	1	0,31 кг

Ведомость расхода стали на элемент, кг

Марка элемента	Изделие закладное				Общий расход
	Арматура класса				
	А-III				
	ГОСТ 5781-75				
	φ 10		Итого	Всего	
КЦ-7-3, А"	0,56		0,56	0,56	0,56

Шифр по подл. Подпись и дата. Взам. инв. №

			ТПО 901-9-1.83		КЖИ-310			
			Кольцо стеновое (КЦ-7-3, А")			Стадия	Масса	Масштаб
						р	0,13г	1:20
						Лист	Листов 7	
Науч. Асс.	Сорокин	<i>Сорокин</i>				Гипрокомунводоканал г. Москва		
Н. контр.	Успенская	<i>Успенская</i>						
Г.И.П.	Лепетухин	<i>Лепетухин</i>						
Вед. инж.	Закубовский	<i>Закубовский</i>						
Ст. инж.	Громова	<i>Громова</i>						
Инжен.	Матасова	<i>Матасова</i>						



Код	Зона	№	Обозначение	Наименование	Кол.	Примеч.
				<u>Сборочные единицы</u>		
		1	3.900-3 87.42.	Опорное кольцо КЦ-10-Б	1	
				<u>Детали</u>		
				φ 10 А III ГОСТ 5781-75		
Б4		2	-321	ρ = 400	2	0,25 кг
				φ 10 А III ГОСТ 5781-75		
Б4		3	-322	ρ = 500	1	0,31 кг

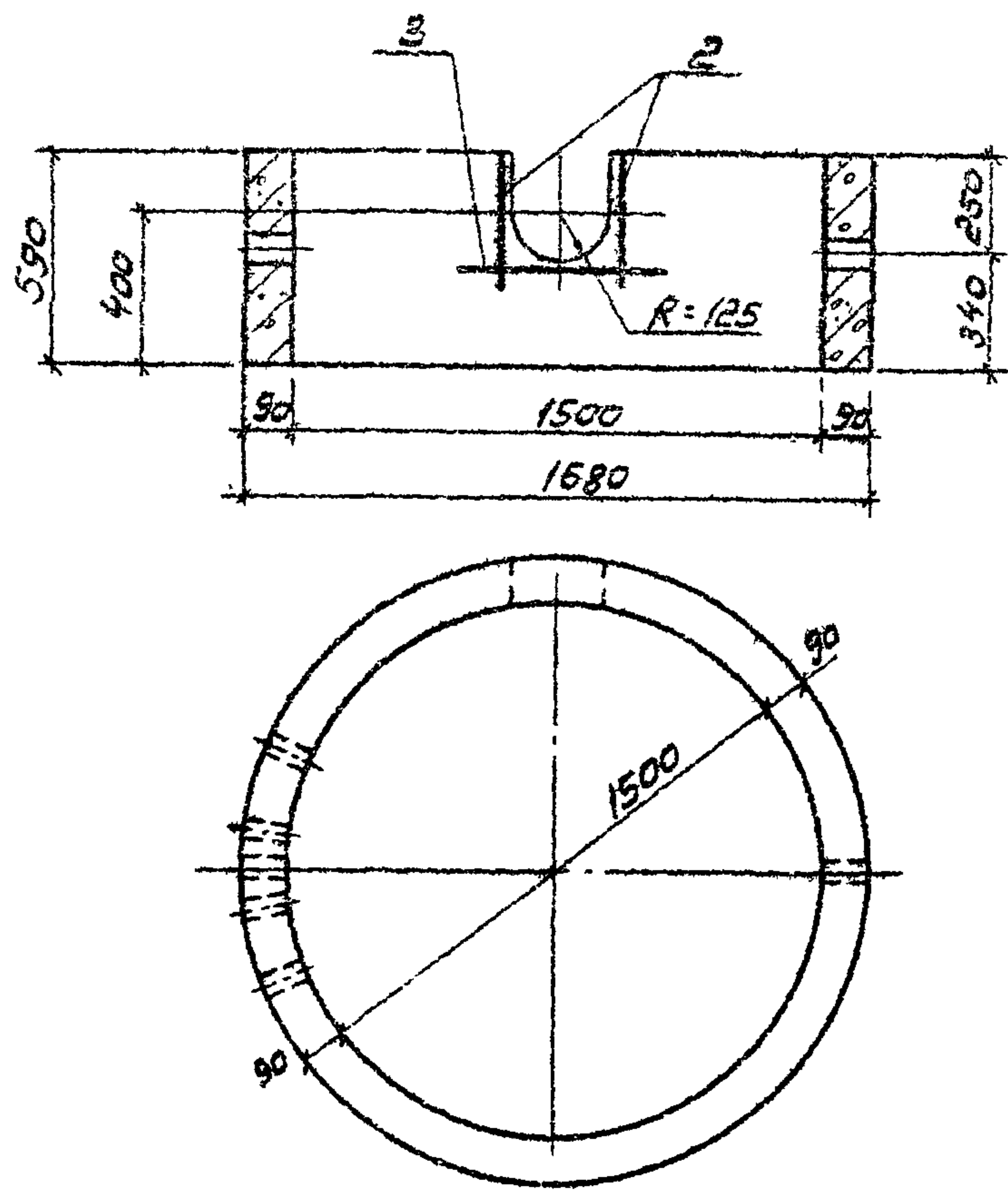
Ведомость расхода стали на элемент, кг

Марка элемента	Изделие закладное				
	Арматура класса			Общий всего расход	
	III				
	ГОСТ 5781-75				
φ 10		Итого			
КЦ-10-Б, А"	0,81		0,81	0,81	0,81

Шифр, № листа, Подпись и дата, Взам. инв. №

ТПО 901-94.83		КЖИ-320	
Кольцо стеновое (КЦ-10-Б, А")	Стадия	Масштаб	
	Р	0,40	1:20
	Лист	Листов 1	
Гипростройводоканал г. Москва			

На ИСО Сорокин
И. контр. Успенская
И. П. Лептухин
Вед. инж. Закубанский
Ст. инж. Громова
Инжен. Таласова

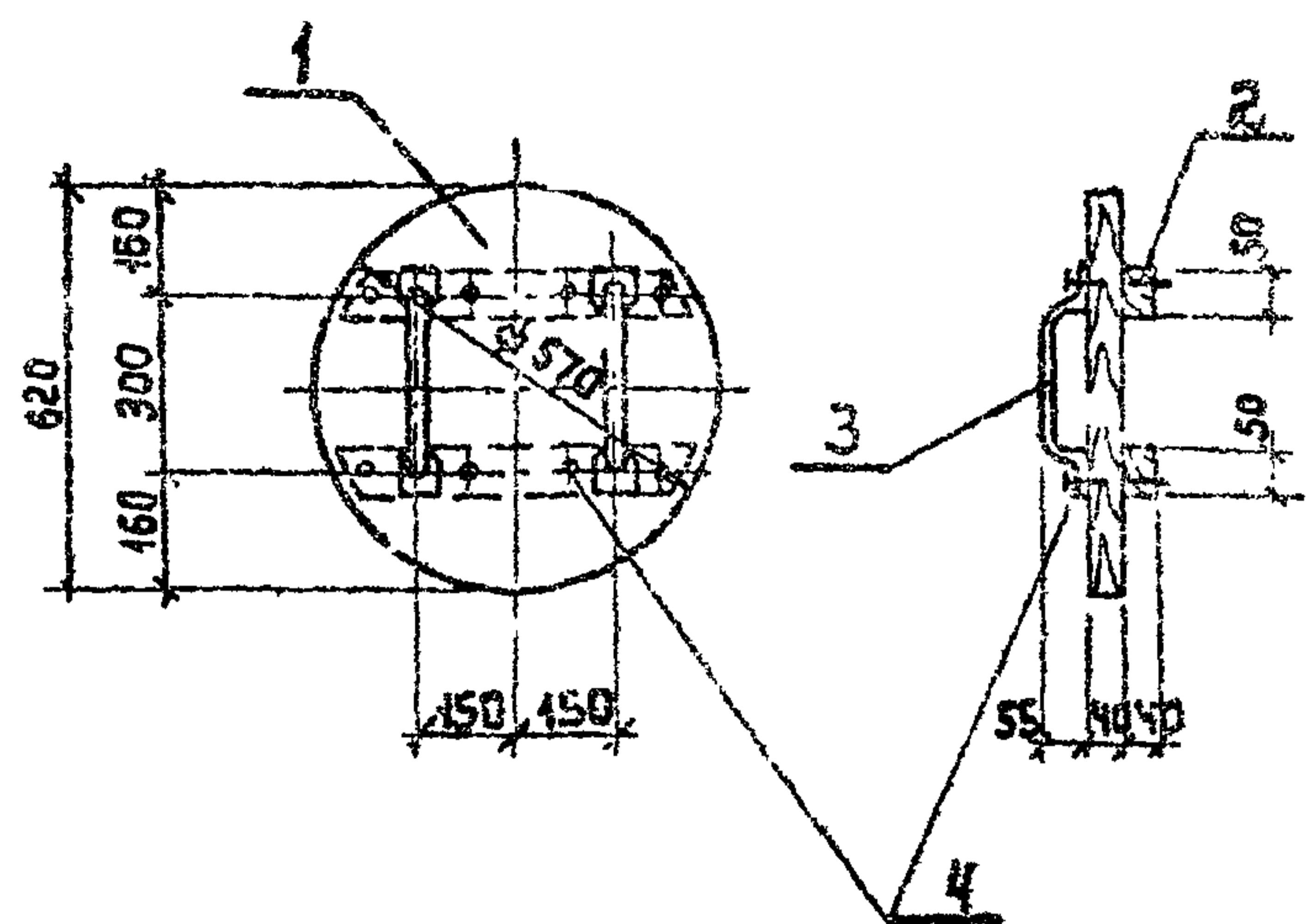


Формат	Зона	Поз.	Обозначение	Наименование	Кол.	Примеч.
				<u>Сборочные единицы</u>		
		1	3.900-3 6 7. 42	Опорное кольцо КЦ-15-Б	1	
				<u>Детали</u>		
Б4		2	-331	φ 10 А III ГОСТ 5781-75 R=400	2	0,25 кг
Б4		3	-332	φ 10 А III ГОСТ 5781-75 R=850	1	0,53 кг

Ведомость расхода стали на элемент, кг

Марка элемента	Изделие закладное				
	Арматура класса			Всего	Общий расход
	А-III				
	ГОСТ 5781-75				
	φ 10		Итого		
КЦ 15-Б, А*	1,03		1,03	1,03	1,03

			ТПО 901-9-1.83		КЖИ-330	
			Кольцо стеновое (КЦ 15-Б, А*)		Стадия	Масштаб
					Р	0.66r
					Лист	Листов 1
					Гипркоммунводохлос г. Москва	
Науч. РСО	Сорокин	В. В.				
Н. контр.	Успенская	И. И.				
Г. И. П.	Лепетухин	И. И.				
Вед. инж.	Закубанский	Б. М.				
Ст. инж.	Гротов	И. И.				
Инжен.	Матасова	И. И.				



ФОРМАТ	ЗОНА	ПОД.	ОБОЗНАЧЕНИЕ	НАИМЕНОВАНИЕ	КОЛ.	ПРИМЕЧ.
				ДЕТАЛИ		
Б.4	1		-341	Доска - δ=40мм ГОСТ 2695-74	0.045	м ³
Б.4	2		-342	Брусек 40x50 l _{ср} =600 ГОСТ 2695-74	2	
Б.4	3		-343	Полоса 10x30 ГОСТ 103-76 ст. 3 ГОСТ 14632-79 l = 500	2	1.15 кг
Б.4	4		-344	Гвозди К4.0x100 ГОСТ 4028-63	0.12	кг

Т 0901-9-1.83 КЖИ-340

ДЕРЕВЯННАЯ КРЫШКА
АК-1

СОСНА

СТАДИЯ МАССА МАСШТАБ

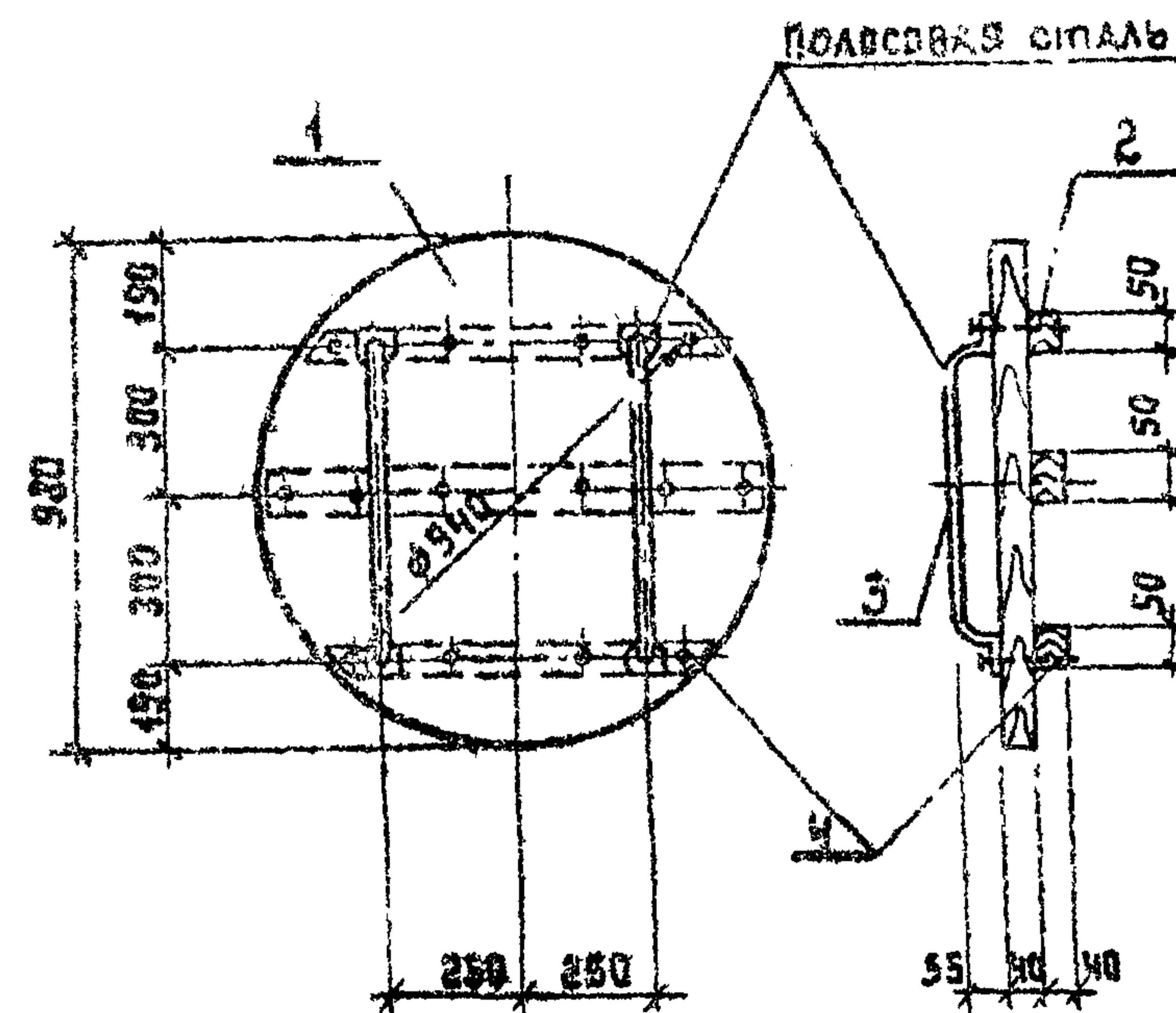
р

Лист Листов 1

ГИПРОКОММУНВОДОКАНАЛ
г. МОСКВА

ИЗДАТЕЛЬСТВО И ДАТА
ПОДПИСЬ И ДАТА
ИЗМ. ИЛИ ДИП.
ИЗМ. ИЛИ ДИП.
ИЗМ. ИЛИ ДИП.
ИЗМ. ИЛИ ДИП.

НАЧ. АСО Сорокин
Н. КОНТ. Успенская
ГИП Лепетухин
ВЕД. ИНЖ. ЗАКУБАНСКИЙ
Ст. инж. Громова
Инжен. Богородова



ФОРМАТ	ЗОНА	ПОД.	ОБОЗНАЧЕНИЕ	НАИМЕНОВАНИЕ	КОЛ.	ПРИМЕЧ.
				ДЕТАЛИ		
Б.4	1		-351	Доска - δ=40мм ГОСТ 2695-74	0.035	м ³
Б.4	2		-352	Брусек 40x50 l _{ср} =900 ГОСТ 2695-74	3	
Б.4	3		-353	Полоса 10x30 ГОСТ 103-76 ст. 3 ГОСТ 14632-79 l = 800	2	1.85 кг
Б.4	4		354	Гвозди К4.0x100 ГОСТ 4028-63	0.2	кг

Т 0901-9-1.83 КЖИ-350

ДЕРЕВЯННАЯ КРЫШКА
АК-2

СОСНА

СТАДИЯ МАССА МАСШТАБ

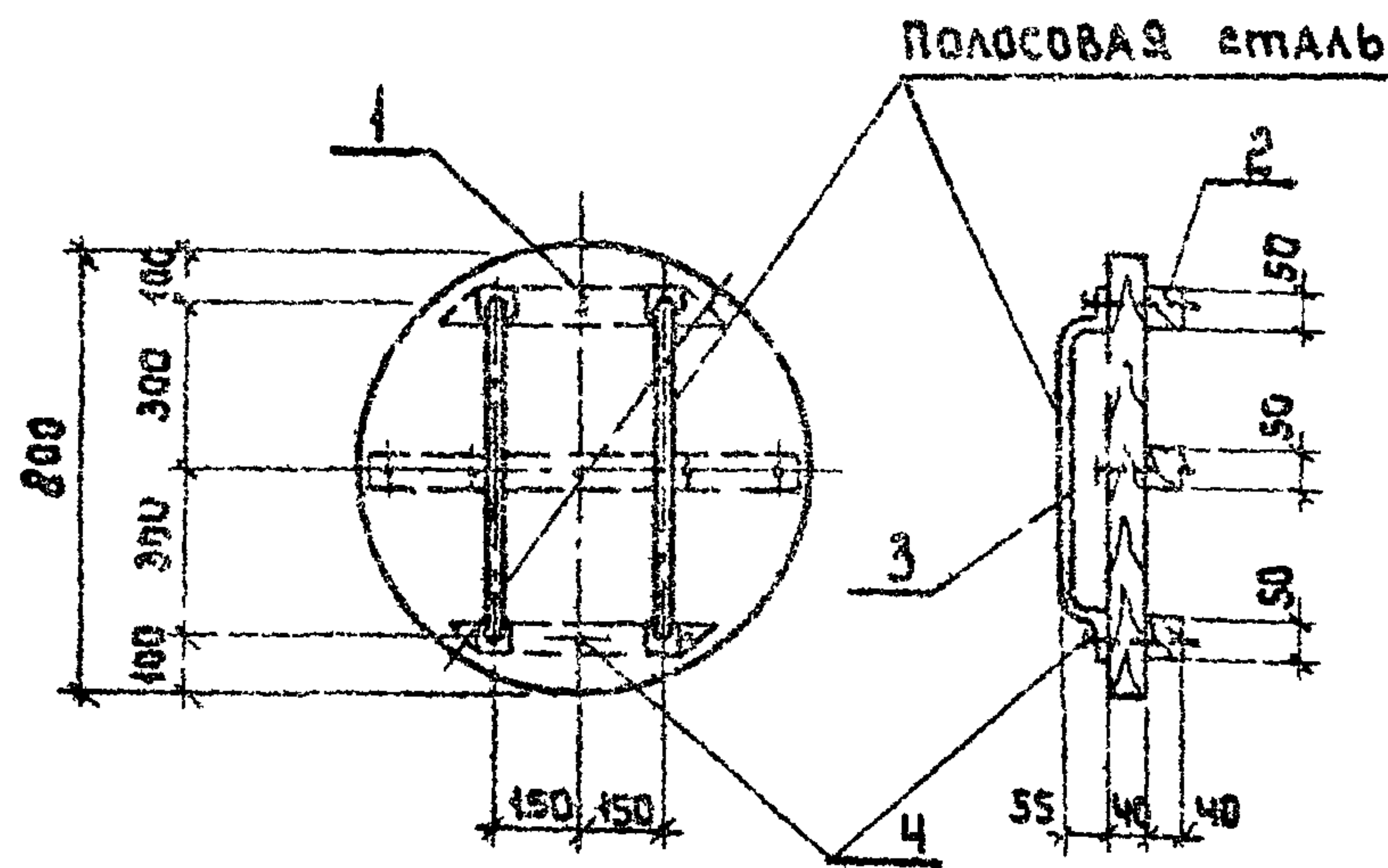
р

Лист Листов 1

ГИПРОКОММУНВОДОКАНАЛ
г. МОСКВА

ИЗДАТЕЛЬСТВО И ДАТА
ПОДПИСЬ И ДАТА
ИЗМ. ИЛИ ДИП.
ИЗМ. ИЛИ ДИП.
ИЗМ. ИЛИ ДИП.

НАЧ. АСО Сорокин
Н. КОНТ. Успенская
ГИП Лепетухин
ВЕД. ИНЖ. ЗАКУБАНСКИЙ
Ст. инж. Громова
Инжен. Богородова



ФОРМАТ	ЗОНА	ПОЗ.	ОБОЗНАЧЕНИЕ	НАИМЕНОВАНИЕ	КОЛ.	ПРИМЕЧ.
				ДЕТАЛИ:		
Б.4		1	-361	Доска б: 40мм ГОСТ 2695-71	0.024	м ³
Б.4		2	-362	Брусок 40x50 Пер=300 ГОСТ 2695-71	3	
Б.4		3	-363	Полоса 10x50 ГОСТ 103-76 Ст.3 ГОСТ 14637-79 E = 800	2	1.85
Б.4		4	-364	Гвозди К4. 0x100 ГОСТ 4028-63	0.2	кг

Т ПО 901-9-1.83 КЖИ-360

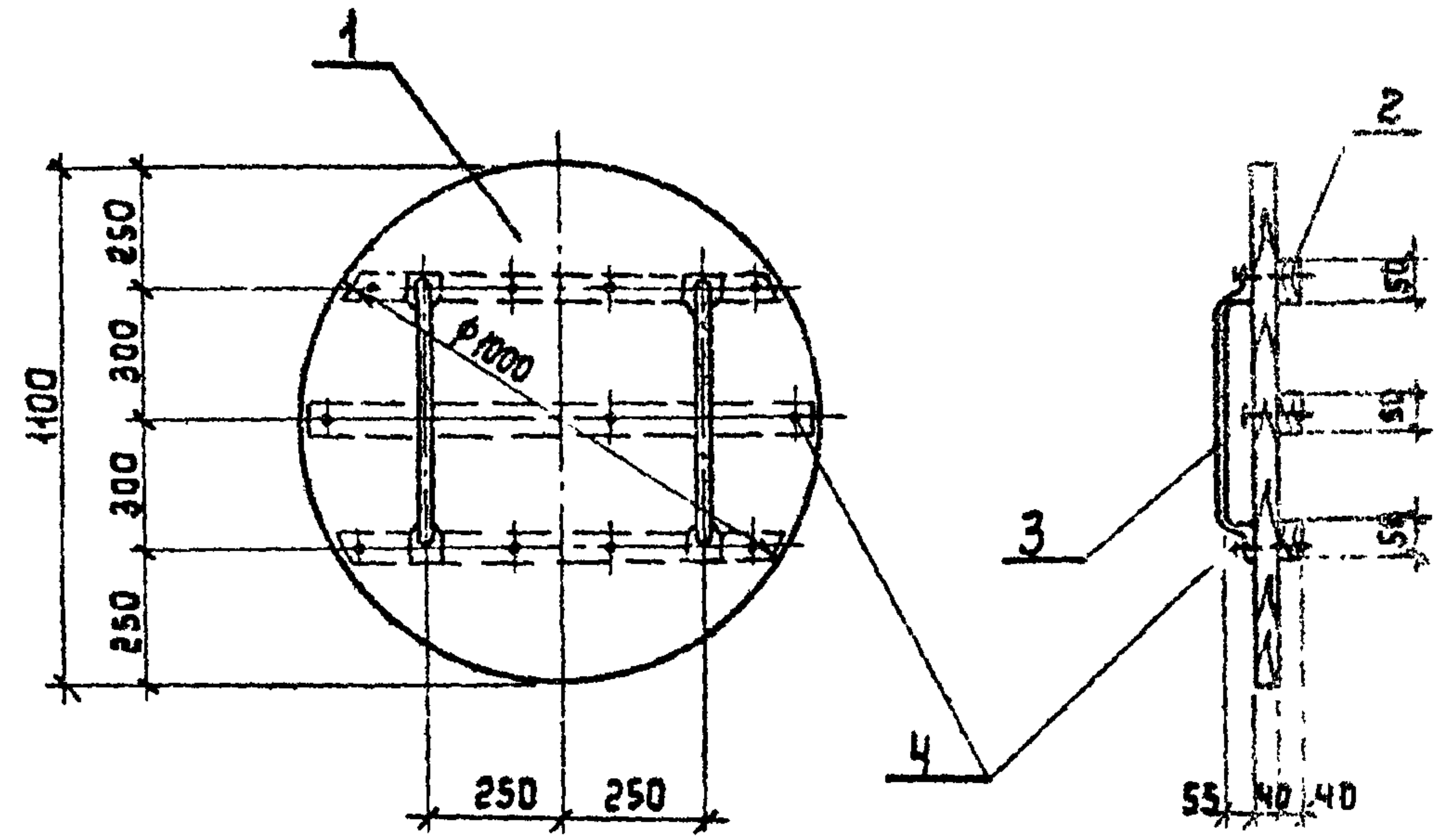
ДЕРЕВЯННАЯ КРЫШКА
ДК-3

СТАДИЯ	МАССА	МАСШТАБ
Р	15.8 кг	

Лист Листов 1
ГИПРОКОММУНВОДКАНАЛ
г. Москва

Сосна

ИНВ. № ПОДА.	ПОДПИСЬ И ДАТА	ВЗАМ. ИНВ. №
НАЧ. АСО	СОРОКИН	
Н. КОНТРОЛЬ	УСПЕНСКАЯ	
ГИП	ЛЕПЕТУХИН	
ВЕД. ИНЖ.	ЗАКУБАНСКИЙ	
СТ. ИНЖ.	ГРОМОВА	
ИНЖЕН.	БОГОРОДОВА	



ФОРМАТ	ЗОНА	ПОЗ.	ОБОЗНАЧЕНИЕ	НАИМЕНОВАНИЕ	КОЛ.	ПРИМЕЧ.
				ДЕТАЛИ:		
Б.4		1	-371	Доска б: 40мм ГОСТ 2695-71	0.038	м ³
Б.4		2	-372	Брусок 40x50 Пер=400 ГОСТ 2695-71	3	
Б.4		3	-373	Полоса 10x50 ГОСТ 103-76 Ст.3 ГОСТ 14637-79 E = 800	2	1.85
Б.4		4	-374	Гвозди К4. 0x100 ГОСТ 4028-63	0.2	кг

Т ПО 901-9-1.83 КЖИ-370

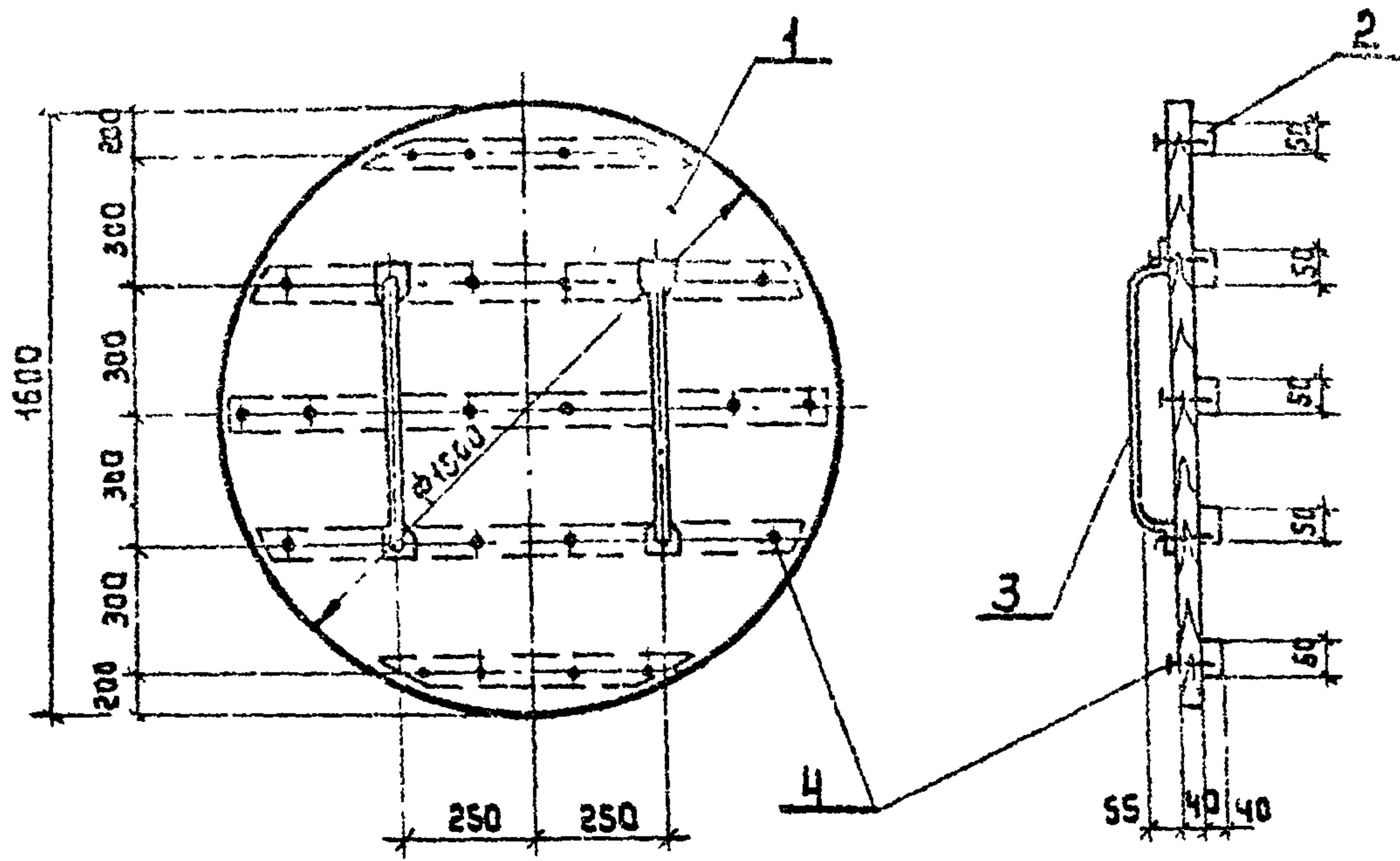
ДЕРЕВЯННАЯ КРЫШКА
ДК-4

СТАДИЯ	МАССА	МАСШТАБ
Р	27.3 кг	

Лист Листов 1
ГИПРОКОММУНВОДКАНАЛ
г. Москва

Сосна

ИНВ. № ПОДА.	ПОДПИСЬ И ДАТА	ВЗАМ. ИНВ. №
НАЧ. АСО	СОРОКИН	
Н. КОНТРОЛЬ	УСПЕНСКАЯ	
ГИП	ЛЕПЕТУХИН	
ВЕД. ИНЖ.	ЗАКУБАНСКИЙ	
СТ. ИНЖ.	ГРОМОВА	
ИНЖЕН.	БОГОРОДОВА	



ФОРМАТ	ЗОНА	ПОЗ.	ОБОЗНАЧЕНИЕ	НАИМЕНОВАНИЕ	КОЛ.	ПРИМЕЧ.
				ДЕТАЛИ		
Б.4	1		381	Доска $d=40$ ГОСТ 2695-71	0.080	м ³
Б.4	2		382	Брусек 40x50 $E_{ср}=1000$ ГОСТ 2695-71	5	
Б.4	3		383	Полоса 10×30 ГОСТ 103-76 СТЗ ГОСТ 14637-79 $E = 800$	2	1.85
Б.4	4		384	Гвозди К 4.0x100 ГОСТ 4028-63	0.3	кг

Т. П. 0901-9-1.83 КЖИ 380

ДЕРЕВЯННАЯ КРЫШКА
ДК-5

СТАДИЯ МАССА МАСШТАБ

Р 53.2кг

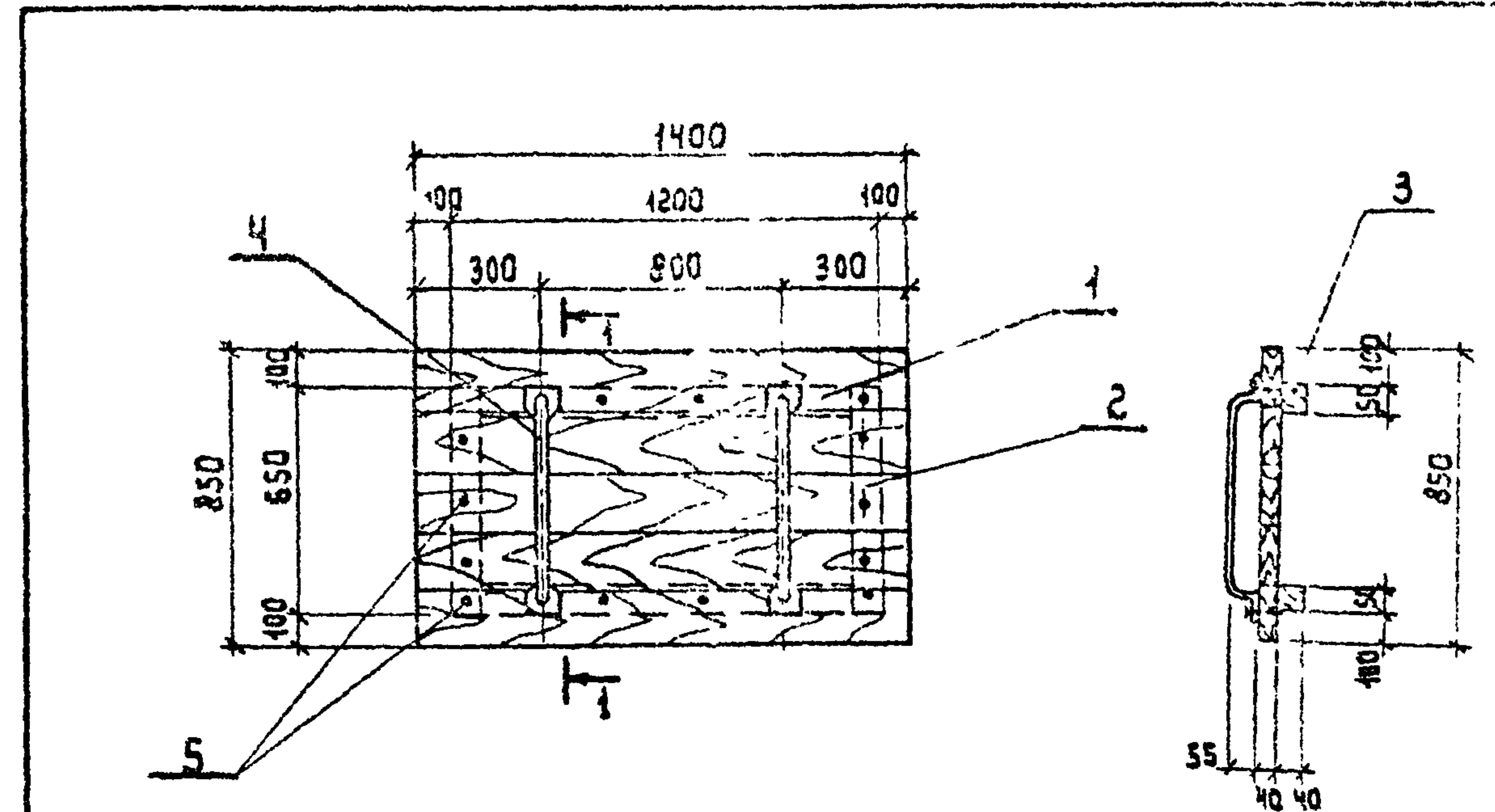
Лист 1 Листов 1

СОСНА

ГИПРОКОММУНВОДОКАНАЛ

г. Москва

ИНВ. № ПОДАПИСЬ И ДАТА	ВЗАМ. ИНВ. №
НАЧ. АСО Сорокин	
Н. КОНТР. Успенская	
РИП Лепетухин	
ВЕД. ИНЖ. ЗАКУБАНСКИЙ	
СТ. ИНЖ. ГРОМОВА	
ИНЖ. БОГОРОДОВА	



ФОРМАТ	ЗОНА	ПОЗ.	ОБОЗНАЧЕНИЕ	НАИМЕНОВАНИЕ	КОЛ.	ПРИМЕЧ.
				ДЕТАЛИ		
Б.4	1		391	Доска $d=40$ ГОСТ 2695-71	0.048	м ³
Б.4	2		392	Брусек 40x50 $E_{ср}=650$ ГОСТ 2695-71	2	
Б.4	3		393	Брусек 40x50 $E = 1200$ ГОСТ 2695-71	2	
Б.4	4		394	Полоса 10×30 ГОСТ 103-76 СТЗ ГОСТ 14637-79 $E = 800$	2	1.85 кг
Б.4	5		395	Гвозди К 4.0x100 ГОСТ 4028-63	0.2	кг

Т. П. 0901-9-1.83 КЖИ 390

ДЕРЕВЯННАЯ КРЫШКА
ДК-6

СТАДИЯ МАССА МАСШТАБ

Р 35.70кг

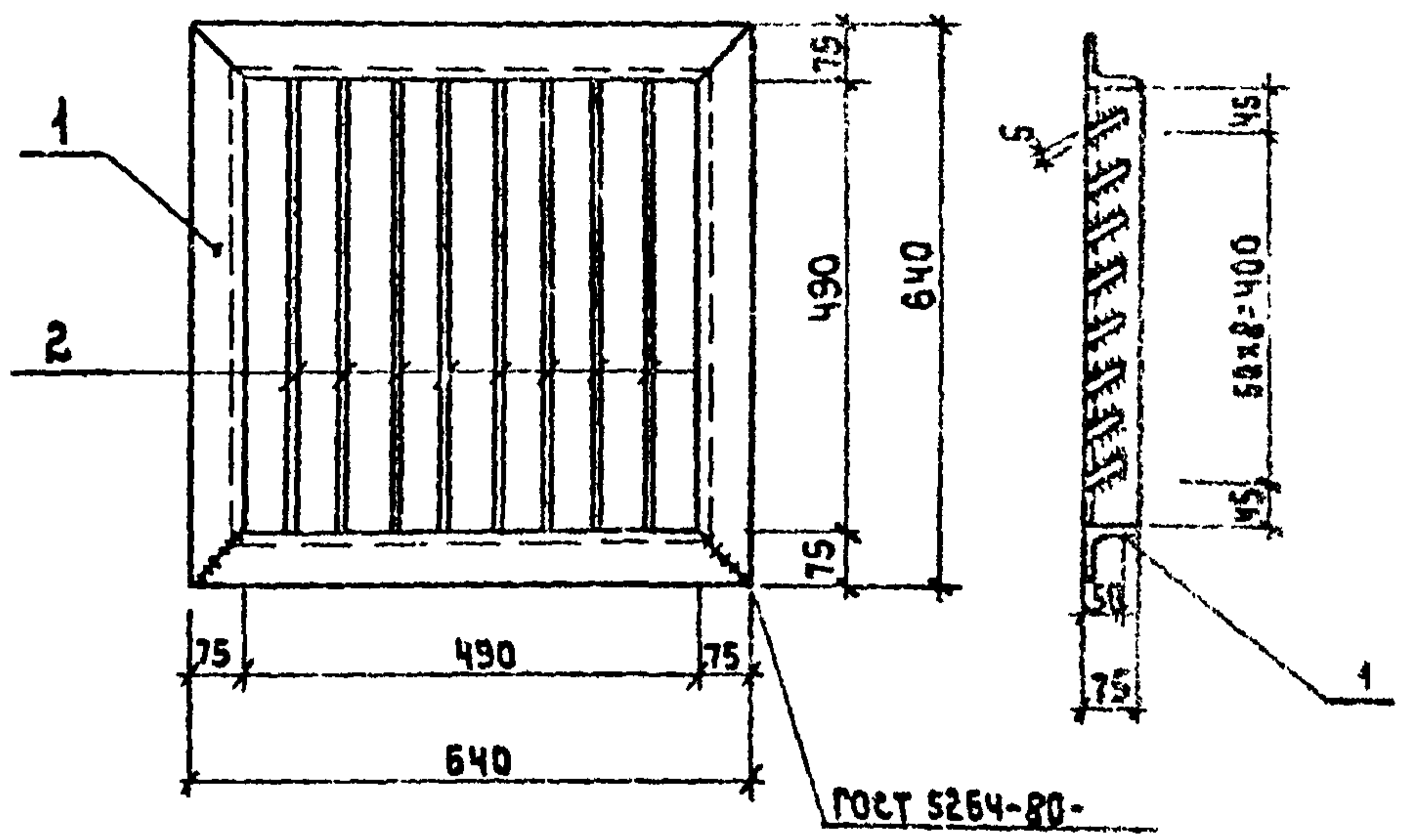
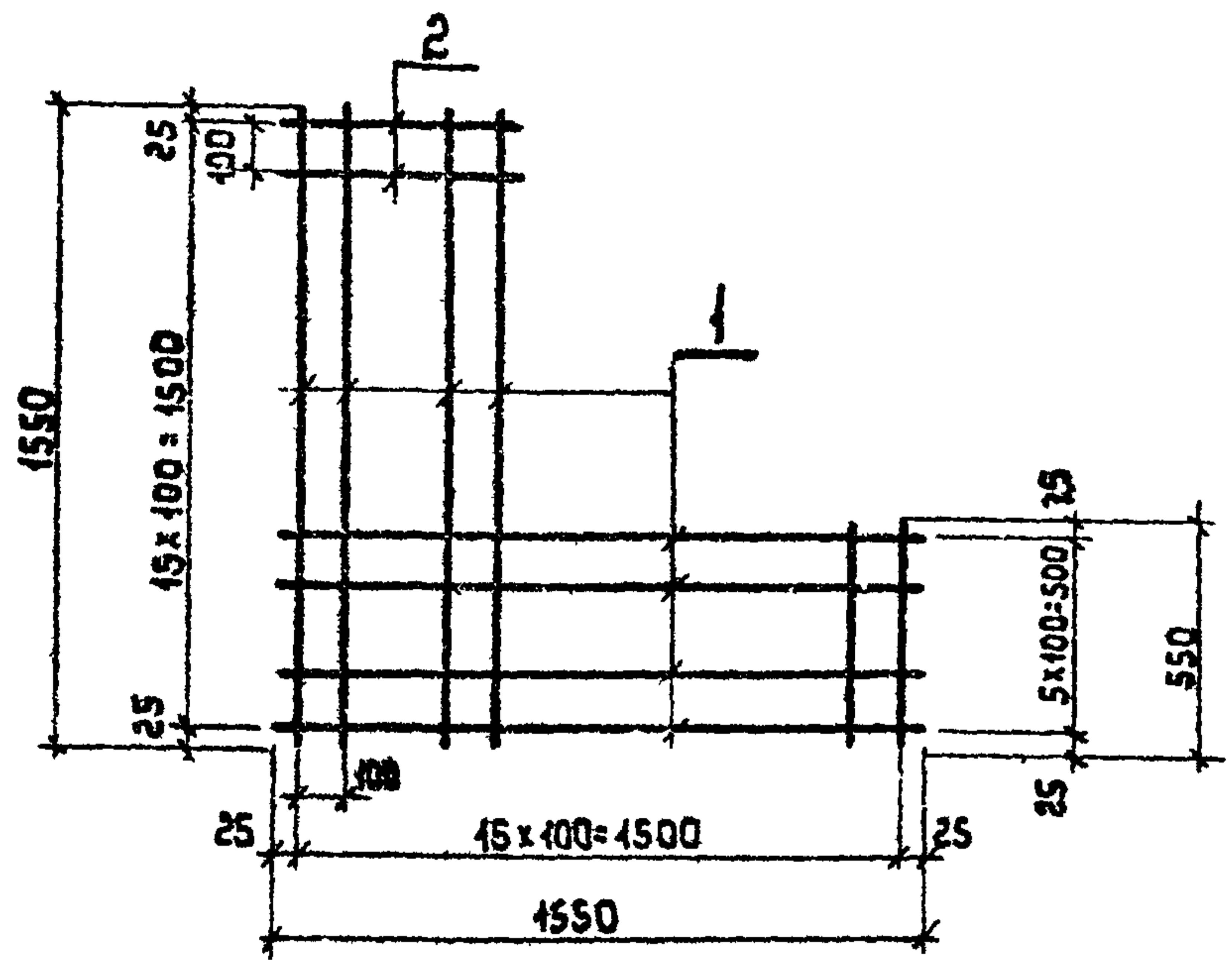
Лист 1 Листов 1

СОСНА

ГИПРОКОММУНВОДОКАНАЛ

г. Москва

ИНВ. № ПОДАПИСЬ И ДАТА	ВЗАМ. ИНВ. №
НАЧ. АСО Сорокин	
Н. КОНТР. Успенская	
РИП Лепетухин	
ВЕД. ИНЖ. ЗАКУБАНСКИЙ	
СТ. ИНЖ. ГРОМОВА	
ИНЖЕН. БОГОРОДОВА	



ФОРМАТ	ЗОНА	ПОЗ.	ОБОЗНАЧЕНИЕ	НАИМЕНОВАНИЕ	КОЛ.	ПРИМЕЧ.
				ДЕТАЛИ		
Б4	1	401	φ 10 А III	ГОСТ 5781-76		
				Р = 1550	24	15.14 кг
Б4	2	402	φ 10 А III	ГОСТ 5781-76		
				Р = 550	44	10.26 кг

ФОРМАТ	ЗОНА	ПОЗ.	ОБОЗНАЧЕНИЕ	НАИМЕНОВАНИЕ	КОЛ.	ПРИМЕЧ.
				ДЕТАЛИ		
Б4	1	411	УГОЛОК РАВНОБОКИЙ	75x75x5 ГОСТ 8509-72 ст. ГОСТ 535-79		
				Р = 2660	1	13.1 кг
Б4	2	412	ПОЛОСА	5x60 ГОСТ 103-76 ст. 3 ГОСТ 14637-79		
				Р = 490	8	1.18 кг

ИНВ. № ПОДЛ. ПОДПИСЬ И ДАТА ВЗАМ. ИНВ. №

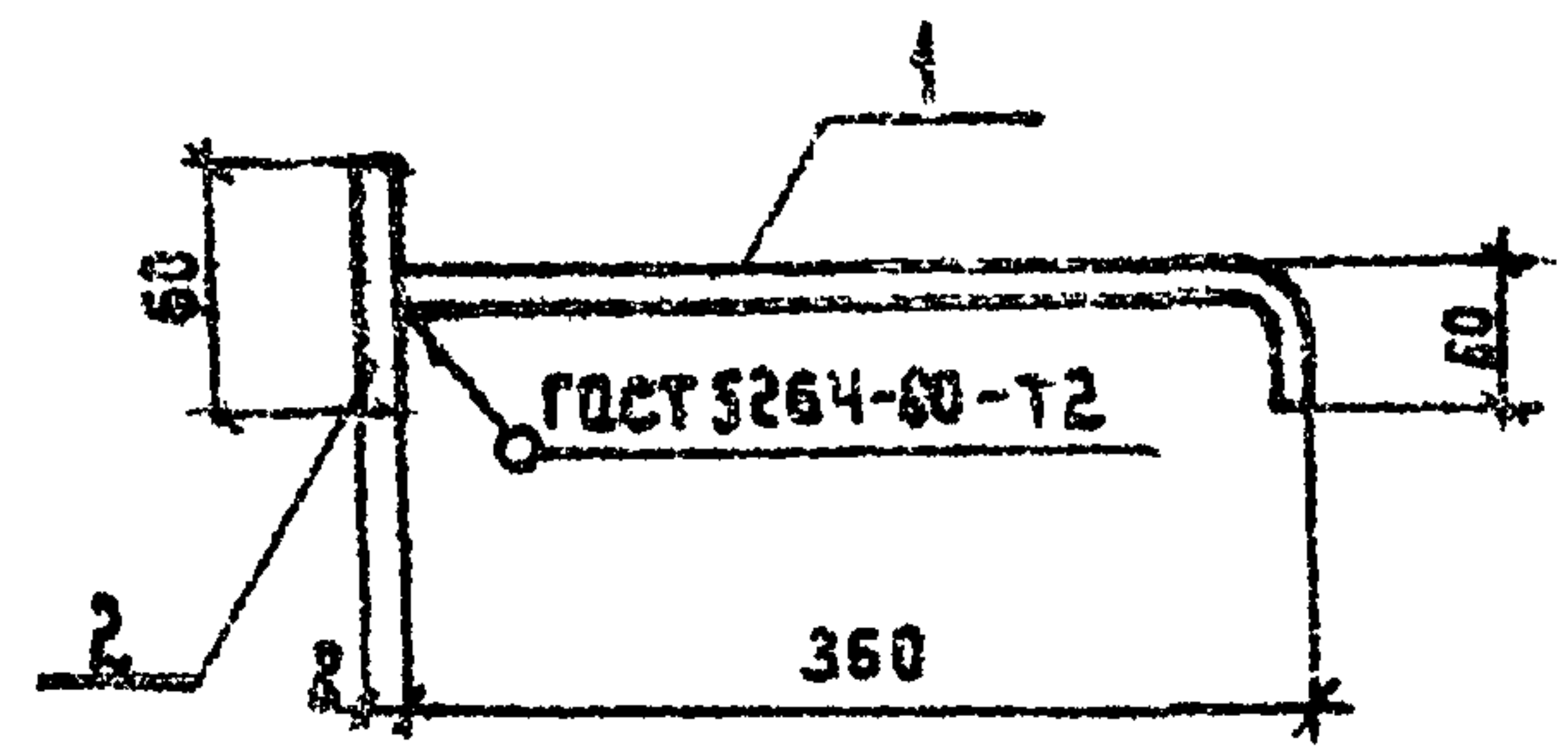
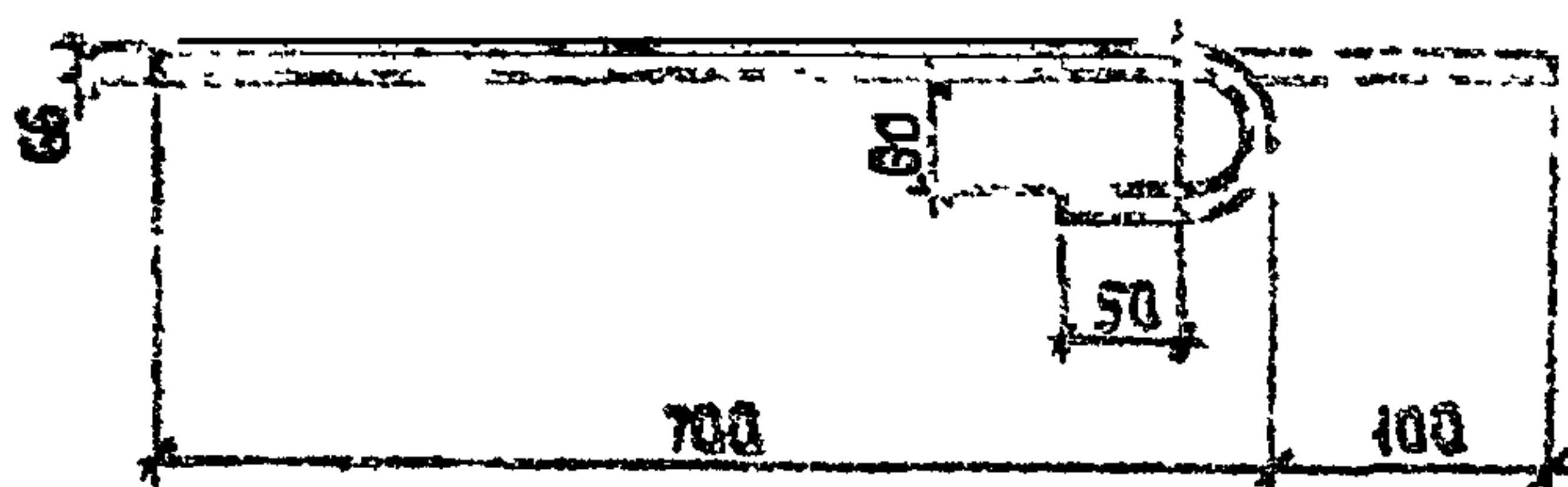
ИНВ. № ПОДЛ. ПОДПИСЬ И ДАТА ВЗАМ. ИНВ. №

Т.П.0 901-9-1.83		КЖИ 400	
СЕТКА АРМАТУРНАЯ С-2		СТАДИЯ	МАССА
		Р	25.4 кг
		ЛИСТ	ЛИСТОВ 1
СТ. 25 Р2С ГОСТ 14637-79		ГИПРОКОММУНВОДОКАНАЛ Г. МОСКВА	

Т П0901-9-1.83		КЖИ 410	
РЕШЕТКА Р-1		СТАДИЯ	МАССА
		Р	22.54
		ЛИСТ	ЛИСТОВ 1
ГИПРОКОММУНВОДОКАНАЛ Г. МОСКВА			

НАЧ. АСО Сорокин
Н. КОНТР. Успенская
РИП Лепетухин
ВЕД. ИНЖ. ЗАКУБАНСКИЙ
Ст. инж. Промова
ИНЖЕН. БОГОРОДОВА

НАЧ. АСО Сорокин
Н. КОНТР. Успенская
РИП Лепетухин
ВЕД. ИНЖ. ЗАКУБАНСКИЙ
Ст. инж. Промова
ИНЖЕН. БОГОРОДОВА



ИНВ. № ПРОЕКТА ПОДПИСЬ И ДАТА ВОЗМ. ИНВ. №

НАЧ. АСО	СОБОКИН	<i>[Signature]</i>
Н. КОНТР.	УСПЕНСКАЯ	<i>[Signature]</i>
ГИП	АЛЕПУХИН	<i>[Signature]</i>
ВЕД. ИНЖ.	ЗАКУБАНСКИЙ	<i>[Signature]</i>
СТ. ИНЖ.	ПРОМОВА	<i>[Signature]</i>
ИНЖЕН.	БОГОРОДОВА	<i>[Signature]</i>

Т. ПО 901-9-1.83 КЖИ 430		
АНКЕР А-I	СТАДИЯ	МАССА
φ 16 А III ГОСТ 5181-75	Р	1,26 кг
	Листы	Листов 1
	ГИПРОКОММУНИКАЦИОНАЛ г. Москва	

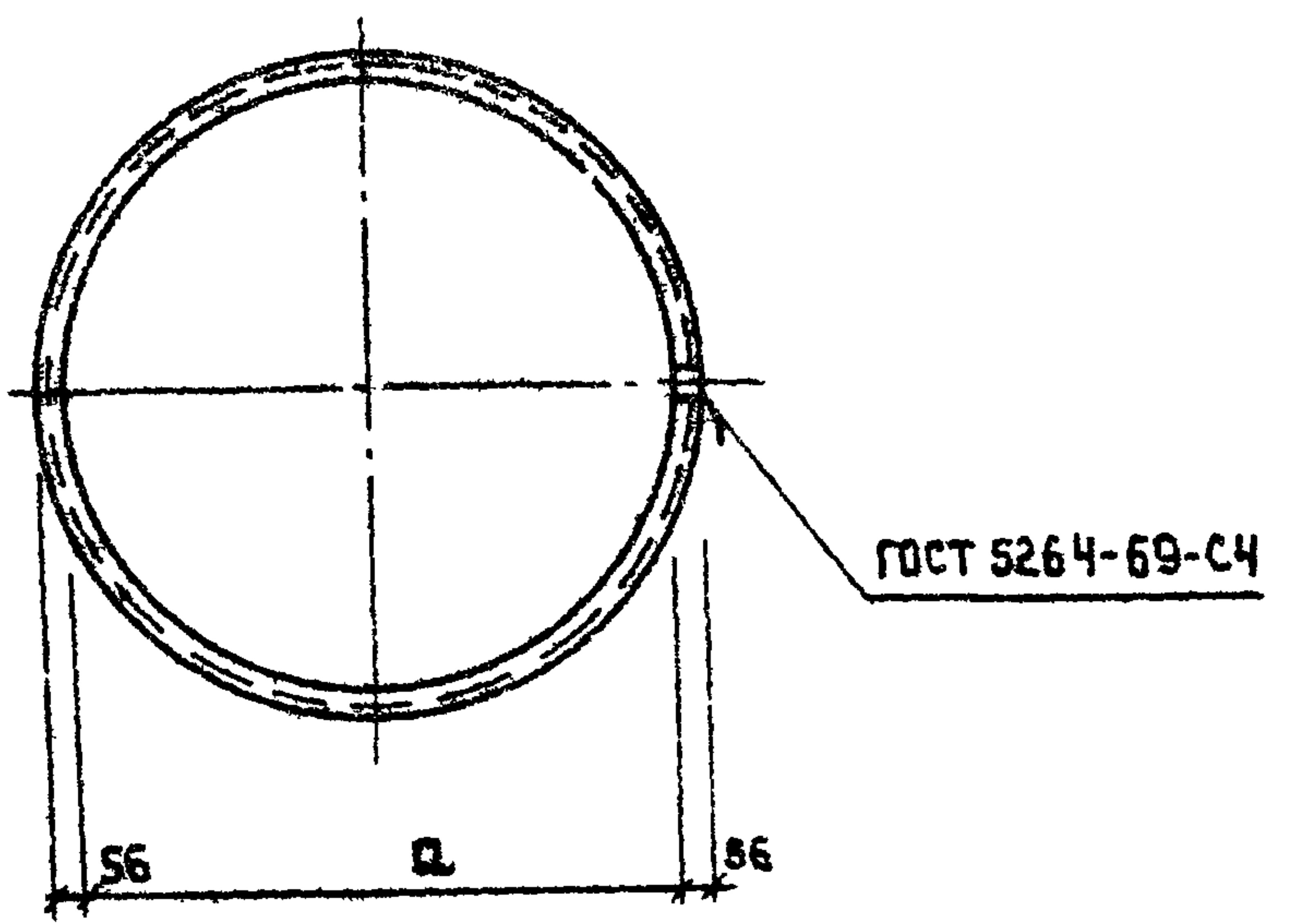
ИНВ. № ПРОЕКТА ПОДПИСЬ И ДАТА ВОЗМ. ИНВ. №

НАЧ. АСО	СОБОКИН	<i>[Signature]</i>
Н. КОНТР.	УСПЕНСКАЯ	<i>[Signature]</i>
ГИП	АЛЕПУХИН	<i>[Signature]</i>
ВЕД. ИНЖ.	ЗАКУБАНСКИЙ	<i>[Signature]</i>
СТ. ИНЖ.	ПРОМОВА	<i>[Signature]</i>
ИНЖЕН.	БОГОРОДОВА	<i>[Signature]</i>

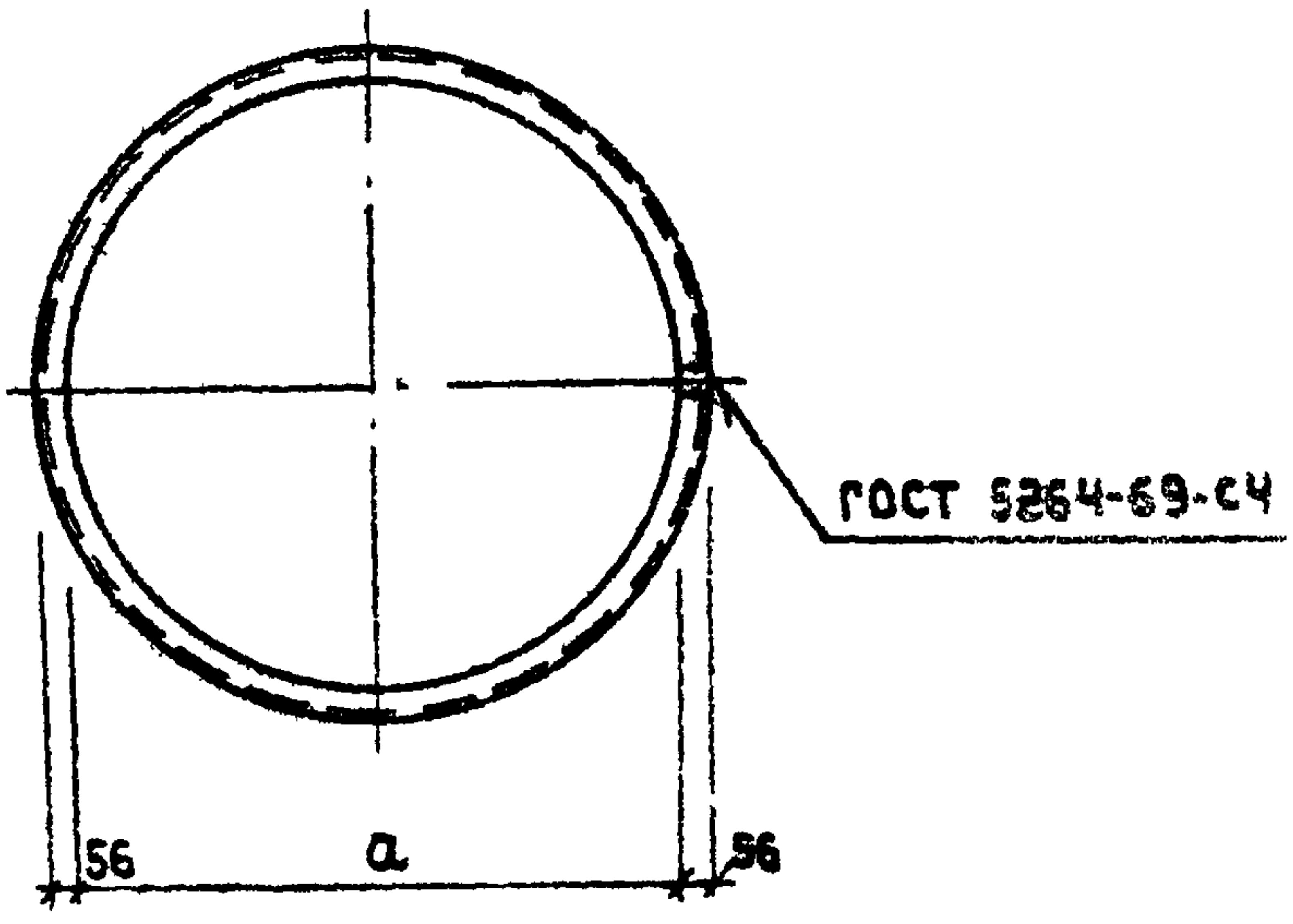
Т. ПО 901-9-1.83 КЖИ 430		
АНКЕР А-II	СТАДИЯ	МАССА
	Р	0,6 кг
	Листы	Листов 1
	ГИПРОКОММУНИКАЦИОНАЛ г. Москва	

ФОРМАТ	ЗОНА	ПОР.	ОБОЗНАЧЕНИЕ	НАИМЕНОВАНИЕ	КОЛ.	ПРИМЕН.
				ДЕТАЛИ		
Б4		1	431	φ 10 А III ГОСТ 5181-75 L=400	1	0,25 кг
Б4		2	432	Полоса ЛЭСО ГОСТ 103-73 СТ. 3 ГОСТ 14637-79 L=60	1	0,30 кг

ТИПОВОЙ ПРОЕКТ 0901-9-1.83 АЛЬБМ III



ОБОЗНАЧЕНИЕ	α	ВЕС (КГ)
КЖИ-01	584	9.3
-01-01	880	13.2



ОБОЗНАЧЕНИЕ	α	ВЕС (КГ)
КЖИ. 02	1376	20.0

Инв. № подл.	ПОДПИСЬ И ДАТА		ВЗАМ. ИНВ. №
	НАЧ. АСО	СОРОКИН	
	Н. КОНТР.	Успенская	
	ГИП	ЛЕПЕТУХИН	
	БЕД. ИНЖ.	ЗАКУБАНСКИЙ	
	СТ. ИНЖ.	ПРОМОВА	
ИНЖЕН.	БОГОРАДОВА		

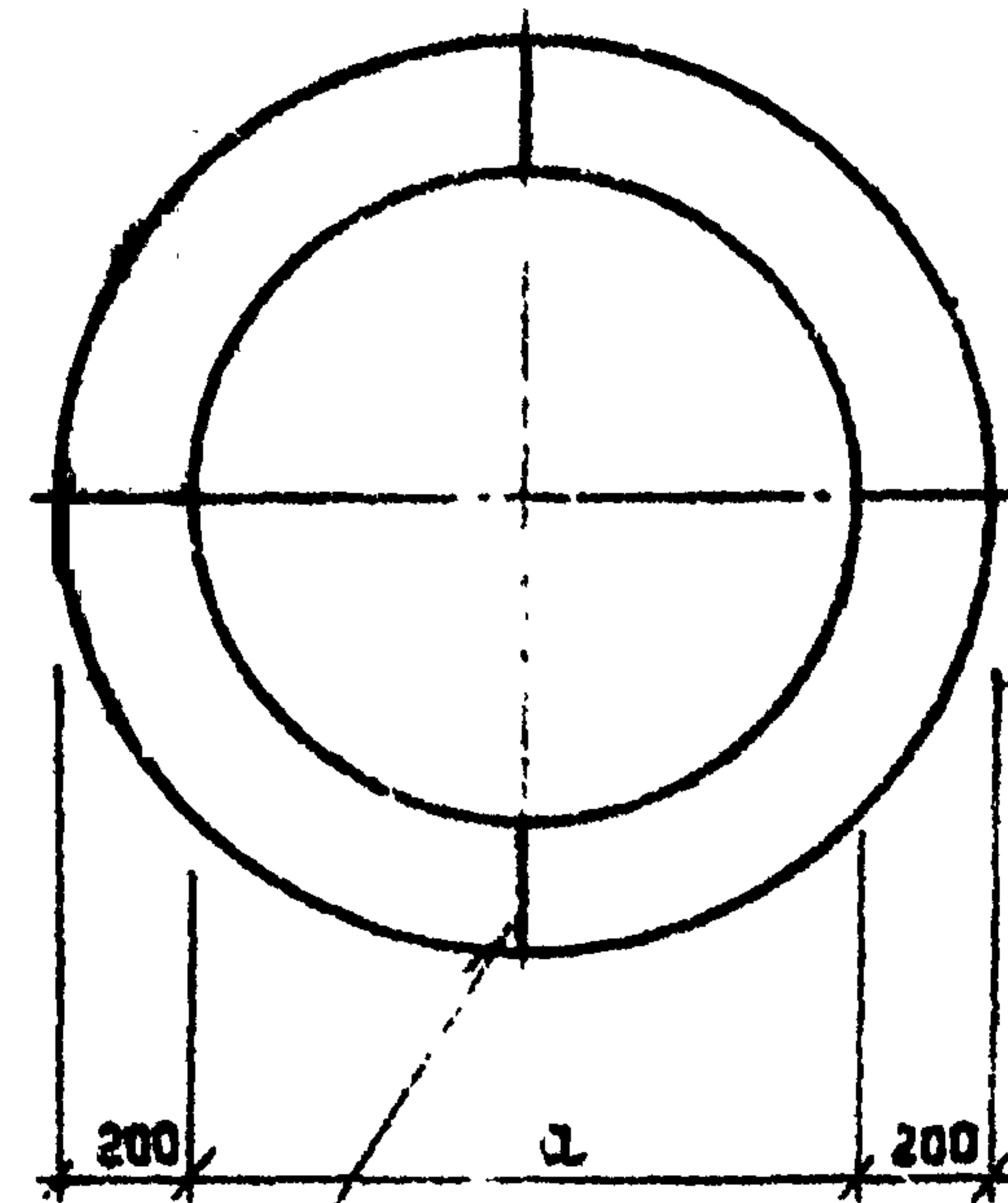
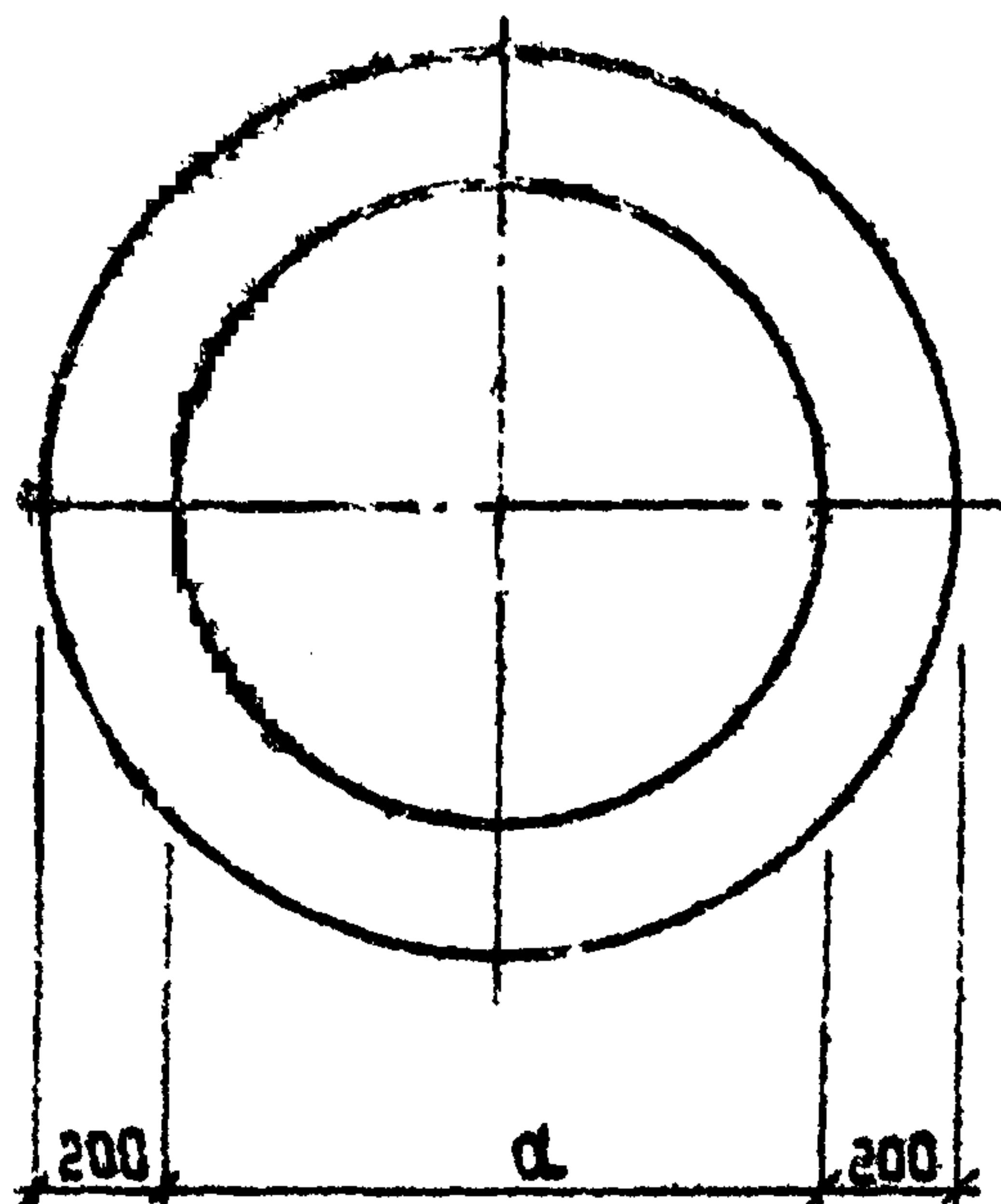
Т. ПО901-9-1.83		КЖИ-01	
КОЛЬЦО	СТАДИЯ	МАССА	МАСШТАБ
	Р	СМ. СПЕЦ.	
	ЛИСТ	ЛИСТОВ 1	
УГОЛОК	56x56x5 ГОСТ 8509-72	ГИПРОКОММУНВОДКАНАЛ	
	Ст.3 ГОСТ 535-79	Г. МОСКВА	

Инв. № подл.	ПОДПИСЬ И ДАТА		ВЗАМ. ИНВ. №
	НАЧ. АСО	СОРОКИН	
	Н. КОНТР.	Успенская	
	ГИП	ЛЕПЕТУХИН	
	БЕД. ИНЖ.	ЗАКУБАНСКИЙ	
	СТ. ИНЖ.	ПРОМОВА	
ИНЖЕН.	БОГОРАДОВА		

Т. ПО901-9-1.83		КЖИ-02	
КОЛЬЦО	СТАДИЯ	МАССА	МАСШТАБ
	Р	СМ. СПЕЦ.	
	ЛИСТ	ЛИСТОВ 1	
УГОЛОК	56x56x5 ГОСТ 8509-72	ГИПРОКОММУНВОДКАНАЛ	
	Ст.3 ГОСТ 535-79	Г. МОСКВА	

Альбом №

Типовой проект 0901-9-1.83



ГОСТ 8264-80-05

Обозначение	d	Вес кг
КЖИ-03	620	34.0
03-01	820	48.70

Обозначение	d	Вес (кг)
КЖИ. 04	1320	73.8

ИВ. № ПОДА ПОДПИСЬ И ДАТА ВЗ. ИВ. №

ИВ. № ПОДА ПОДПИСЬ И ДАТА ВЗ. ИВ. №

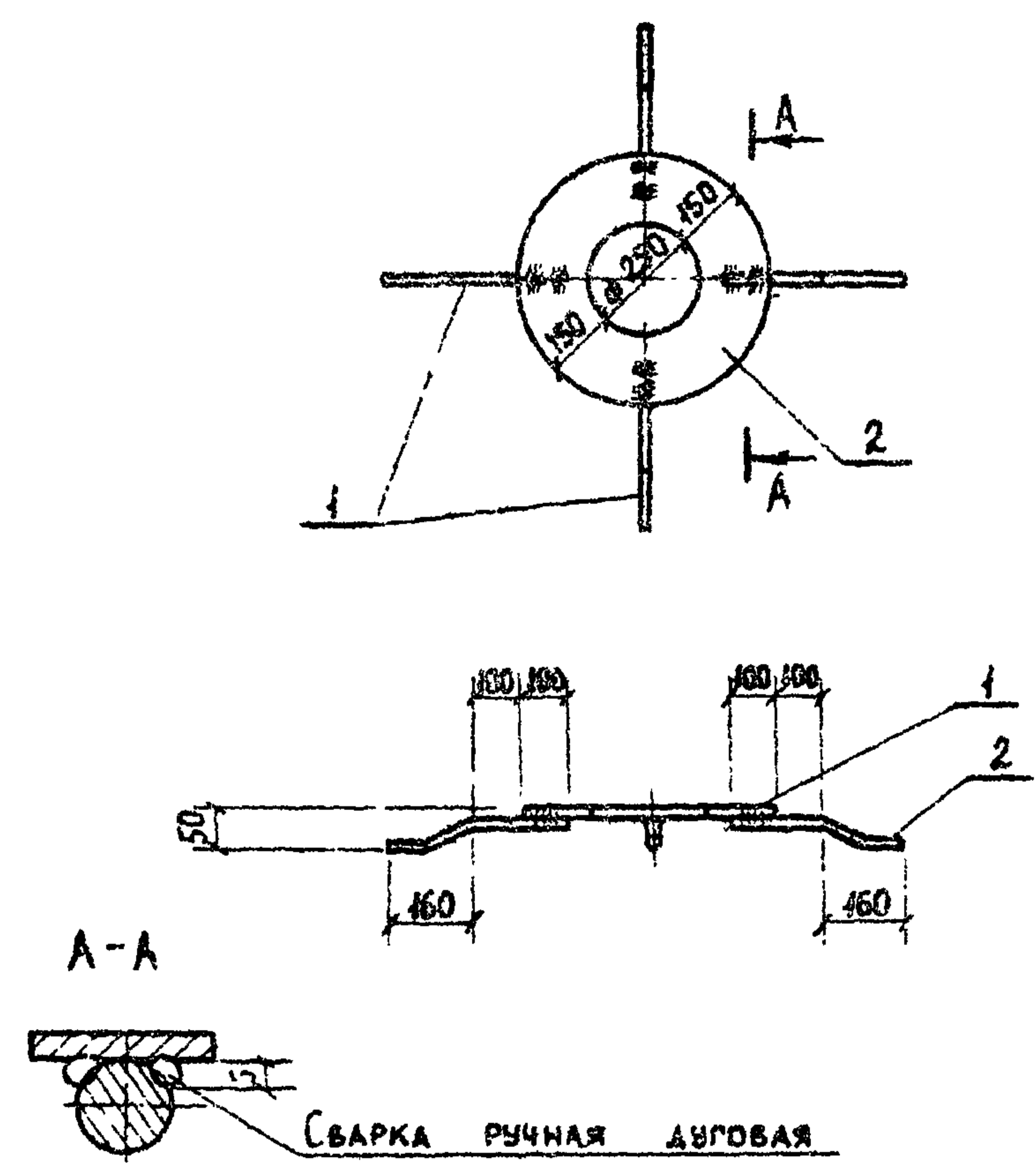
Т.П.0901-9-1.83		КЖИ-03	
КОЛЬЦО		СТАДИЯ	МАССА
ИВ. № ПОДА	ПОДПИСЬ И ДАТА	Р	СМ. ИСПЕЦ.
ИВ. № ПОДА	ПОДПИСЬ И ДАТА	Лист	Листов
ИВ. № ПОДА	ПОДПИСЬ И ДАТА	Полоса 20 x 350 ГОСТ 82-70	
ИВ. № ПОДА	ПОДПИСЬ И ДАТА	Ст. 3 ГОСТ 14637-79	
ИВ. № ПОДА	ПОДПИСЬ И ДАТА	ГИПРОКОММУНВОДОКАНАЛ	
ИВ. № ПОДА	ПОДПИСЬ И ДАТА	г. Москва	

Т.П.0901-9-1.83		КЖИ-04	
КОЛЬЦО		СТАДИЯ	МАССА
ИВ. № ПОДА	ПОДПИСЬ И ДАТА	Р	СМ. ИСПЕЦ.
ИВ. № ПОДА	ПОДПИСЬ И ДАТА	Лист	Листов
ИВ. № ПОДА	ПОДПИСЬ И ДАТА	Полоса 10 x 900 ГОСТ 82-70	
ИВ. № ПОДА	ПОДПИСЬ И ДАТА	Ст. 3 ГОСТ 14637-79	
ИВ. № ПОДА	ПОДПИСЬ И ДАТА	ГИПРОКОММУНВОДОКАНАЛ	
ИВ. № ПОДА	ПОДПИСЬ И ДАТА	г. Москва	

ИВ. № ПОДА ПОДПИСЬ И ДАТА
 ИВ. № ПОДА ПОДПИСЬ И ДАТА
 ИВ. № ПОДА ПОДПИСЬ И ДАТА
 ИВ. № ПОДА ПОДПИСЬ И ДАТА
 ИВ. № ПОДА ПОДПИСЬ И ДАТА

ИВ. № ПОДА ПОДПИСЬ И ДАТА
 ИВ. № ПОДА ПОДПИСЬ И ДАТА
 ИВ. № ПОДА ПОДПИСЬ И ДАТА
 ИВ. № ПОДА ПОДПИСЬ И ДАТА
 ИВ. № ПОДА ПОДПИСЬ И ДАТА

Альбом №
Типовой проект 0901-9-1.83



Формат	Зона	Поз.	Обозначение	Наименование	Кол.	Примечание
ДЕТАЛИ						
Б4	1		10.11	φ 12A II ГОСТ 5781-75 r=360	4	0,3 кг
Б5	2		10.12.	Широкая полоса 10x560 ГОСТ 82-70 ст.3 ГОСТ 14637-79 r=560	1	14,9 кг

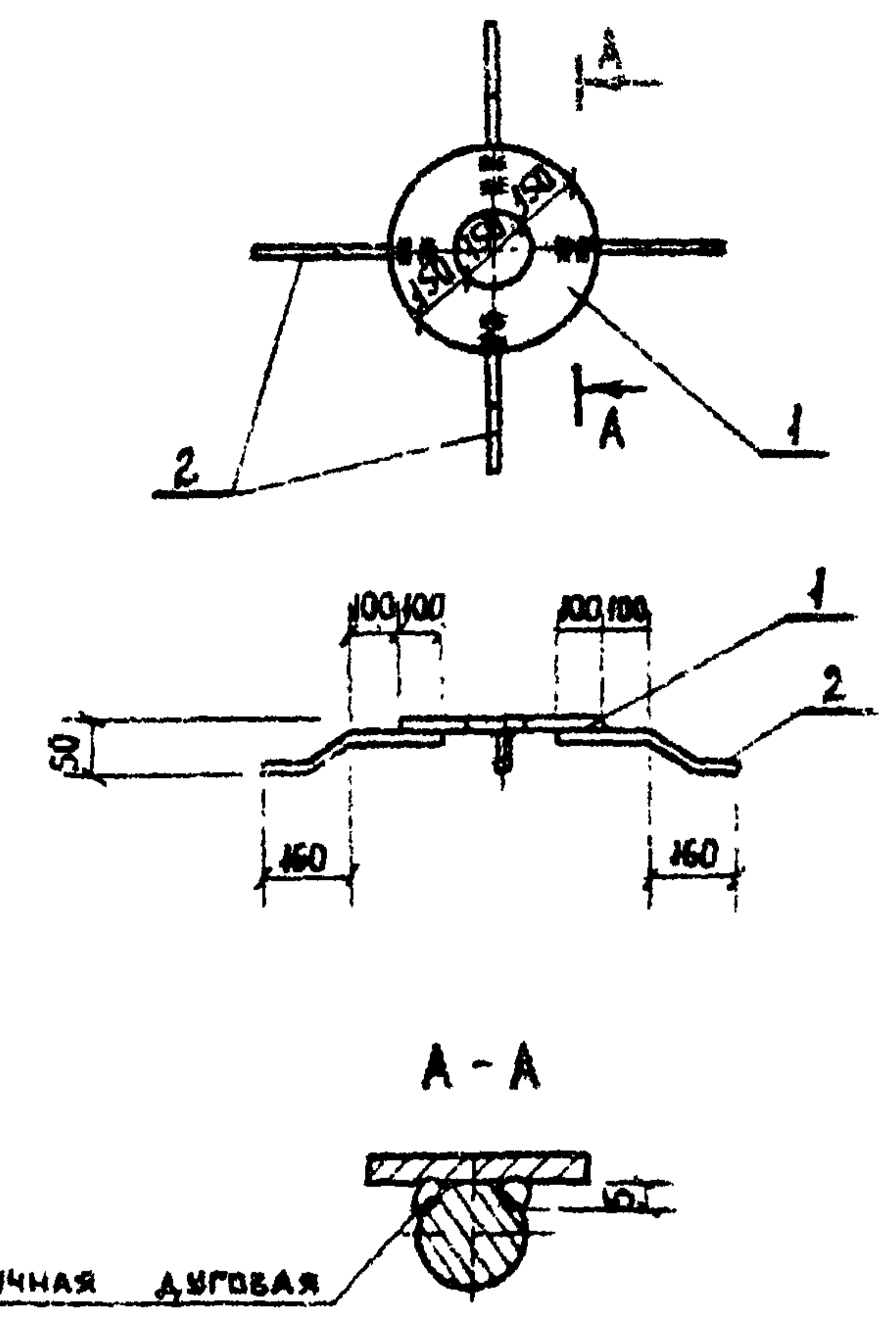
Т 0901-9-1.83 КЖИ 10.10

ИЗДЕЛИЕ ЗАКЛАДНОЕ (МН-12)

Стандия	Масса	Масштаб
Р	16,1 кг	
Лист	Листов 1	
ГИПРОКОМУНВОДОКАНАЛ г. Москва		

№№ по годам
Подпись и дата
Взам. инв. №

Нач. АСД	Сорокин	<i>[Signature]</i>
Н. контр.	Успенская	<i>[Signature]</i>
СНП	Лепетухин	<i>[Signature]</i>
Б.С.Д. инж.	Закубанский	<i>[Signature]</i>
Ст. инж.	Громова	<i>[Signature]</i>
Инженер	Матасова	<i>[Signature]</i>



Формат	Зона	Поз.	Обозначение	Наименование	Кол.	Примечание
ДЕТАЛИ						
Б4	1		30.21	Широкая полоса 10x450 ГОСТ 82-70 ст.3 ГОСТ 14637-79 r=450	1	11,02 кг
Б4	2		30.22	φ 12A II ГОСТ 5781-75 r=360	4	1,28 кг

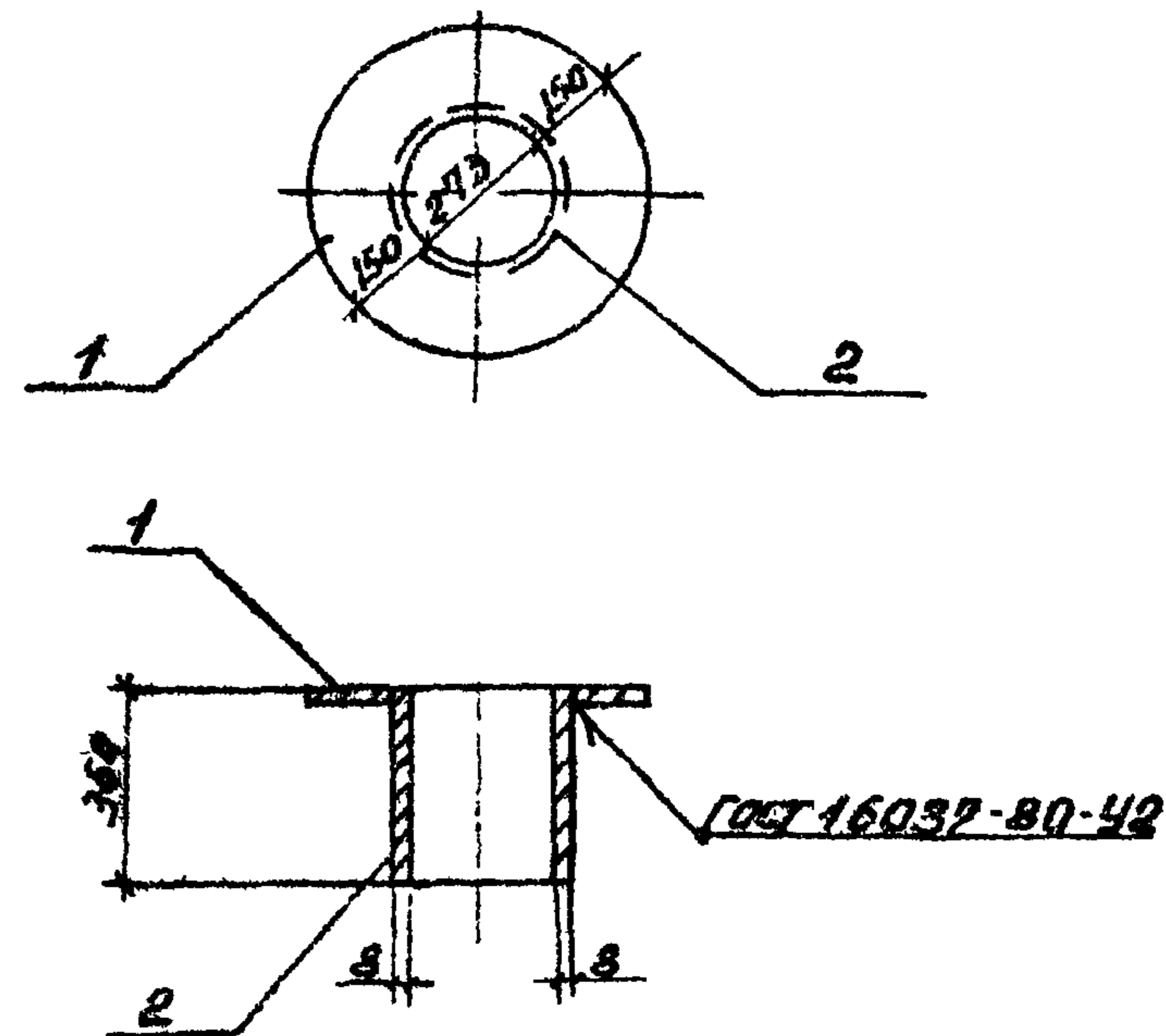
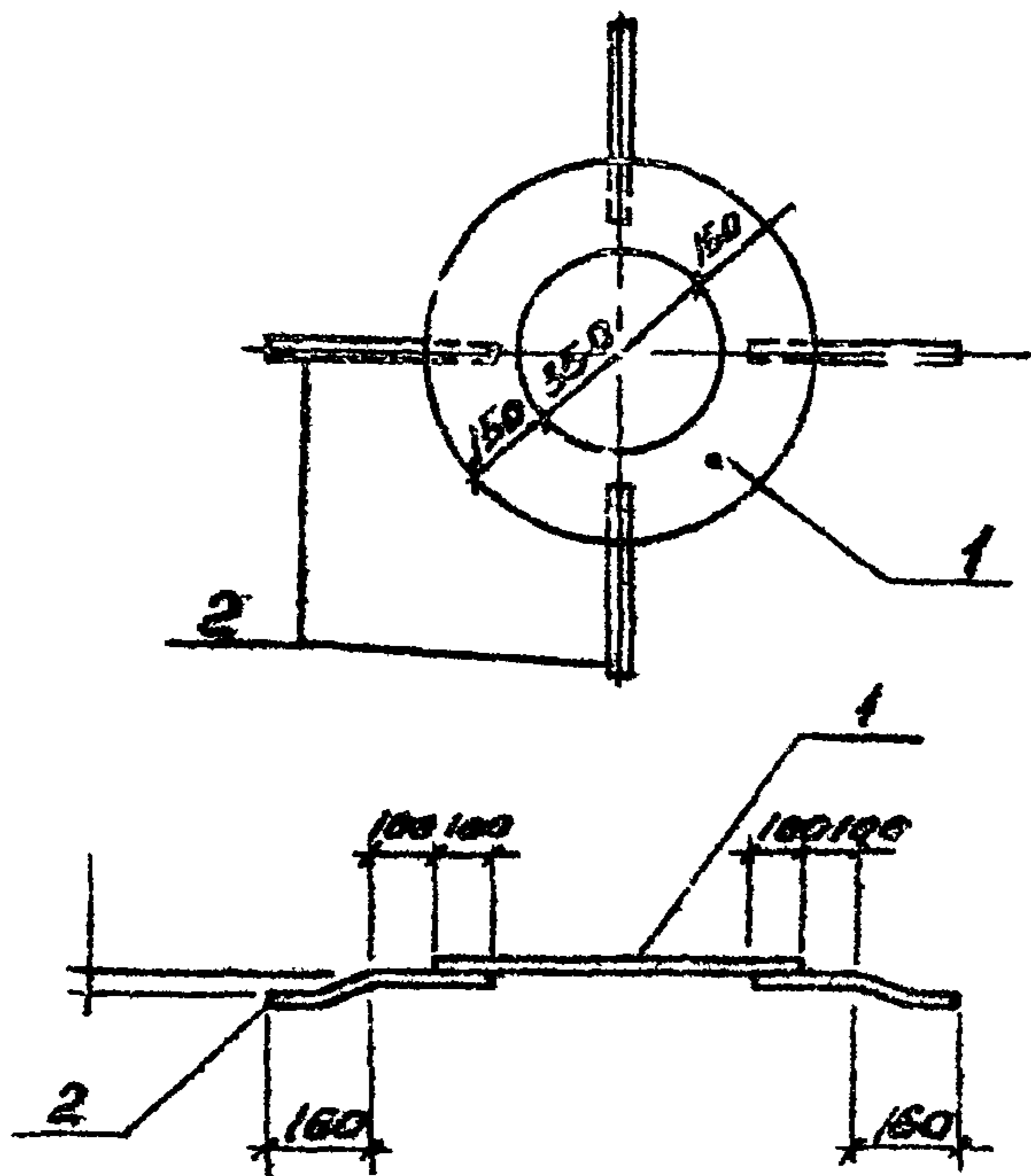
Т 0901-9-1.83 КЖИ 30.20

ИЗДЕЛИЕ ЗАКЛАДНОЕ (МН-13)

Стандия	Масса	Масштаб
Р	12,3 кг	
Лист	Листов 1	
ГИПРОКОМУНВОДОКАНАЛ г. Москва		

№№ по годам
Подпись и дата
Взам. инв. №

Нач. АСД	Сорокин	<i>[Signature]</i>
Н. контр.	Успенская	<i>[Signature]</i>
СНП	Лепетухин	<i>[Signature]</i>
Б.С.Д. инж.	Закубанский	<i>[Signature]</i>
Ст. инж.	Громова	<i>[Signature]</i>
Инженер	Богоданова	<i>[Signature]</i>



Вид	Зона	Поз.	Обозначение	Наименование	Кол.	Примечание
Детали						
Б4	1			Широкая полоса 10x650 ГОСТ 82-70 Ст 3 ГОСТ 14837-79 R=650	1	18,5 кг
Б4	2			Труба 219x11 ГОСТ 5781-75 R=360	4	0,3 кг

Т 0901-9-1.83 КЖИ 70.30

Изделие закладное (ГН-14)

Сталь	А	Масса	19,8 кг
Лист		Листов	
Тип соединения: болтовое			

Лист № 1
И. КОТЛ. СОРОКИН
И. КОТЛ. ЧЕЛЕНСКОЯ
Г. П. ЛЕПЕТЬШИН
Ведущий инженер
Инженер-проектировщик
Инженер-проектировщик

Вид	Зона	Поз.	Обозначение	Наименование	Кол.	Примечание
Детали						
Б4	1		-100.41	Широкая полоса 10x600 ГОСТ 82-70 Ст 3 ГОСТ 14837-79 R=600	1	15,8 кг
Б4	2		-100.42	Труба 273x8x360 ГОСТ 10704-78 Ст 3 ГОСТ 10705-65	1	19,0 кг

Т 0901-9-1.83 КЖИ 100.40

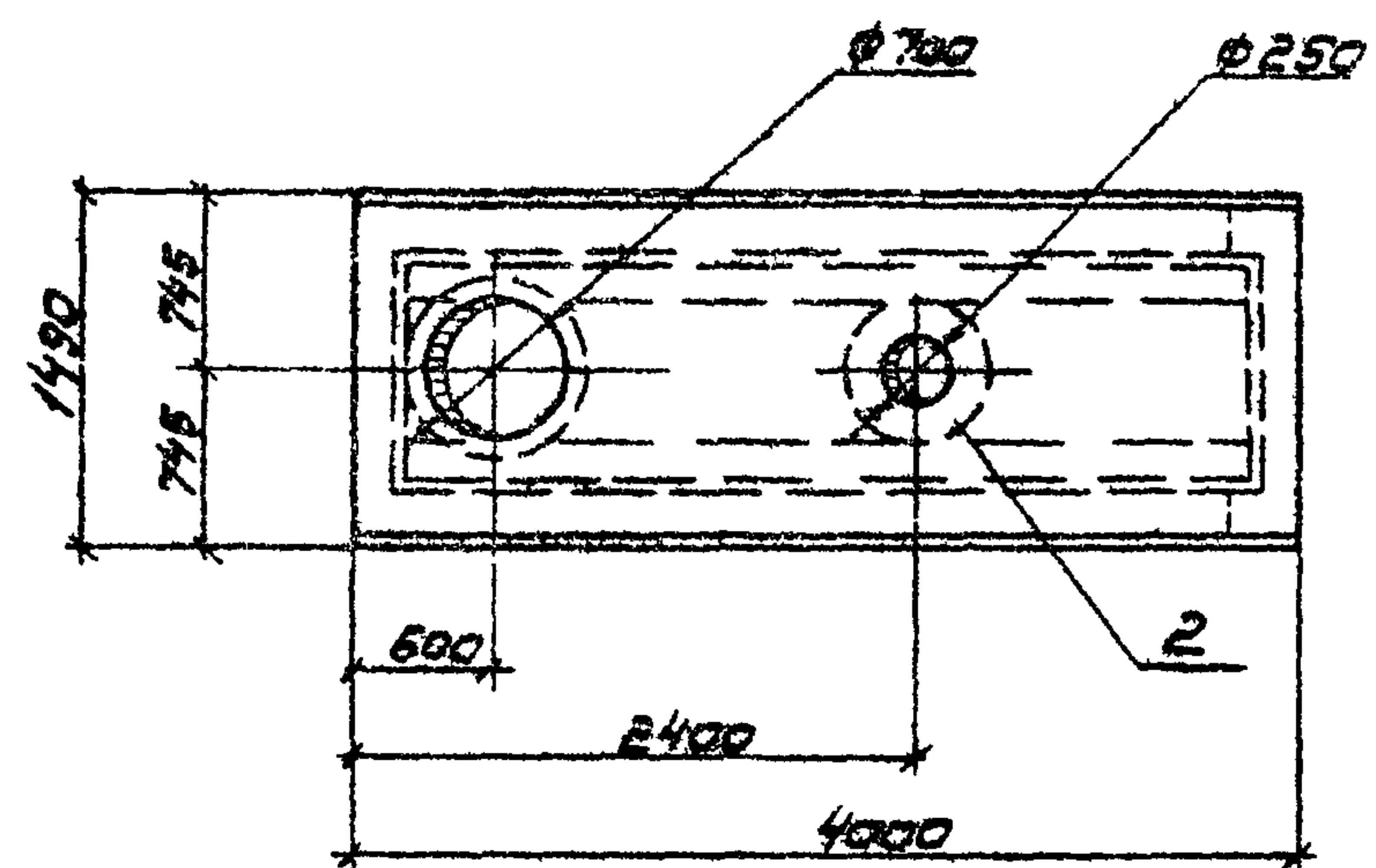
Изделие закладное (ГН-15)

Сталь	А	Масса	34 кг
Лист		Листов	
Тип соединения: болтовое			

Лист № 1
И. КОТЛ. СОРОКИН
И. КОТЛ. ЧЕЛЕНСКОЯ
Г. П. ЛЕПЕТЬШИН
Ведущий инженер
Инженер-проектировщик
Инженер-проектировщик

Лист № 1

Лист № 1



Ведомость расхода стали на дополнительные закладные изделия

Марка элемента	Изделия закладные						Всего
	Арматура класса А-II			Прокат марки ВСт3 кп2			
	ГОСТ 5781-75			ГОСТ 103-76			
	φ12	φ16		Итого	150мм	Итого	
ПТО36 - II, В"	1.2			1.2	14.9	14.9	16.1

Формат	Зона	Поз.	Обозначение	Наименование	Кол.	Примечание
				<u>Сборочные единицы</u>		
		1	3.006-3 В. II 2	Плита перекрытия ПТО36-II	1	
II		2	КЖИ 10.10	Изделие закладное ПН-Е	1	16.1

Т П0901-9-1.83 КЖИ-440

Плита (ПТО36-II, В")

Сталь	Масса	Масштаб
р	2.95т	1:50

Лист 1 / Листов 1

Гипрокоммунвадоканал г. Москва

Шифр, И.подп., Подпись и дата, Взагл.инв.И

Нач. ЯСО Сорокин
 Н.контр. Успенская
 ГИП Лепетухин
 Вед. инж. Закубанский
 Ст. инж. Громова
 Инженер Матасова

А.В.Сонин III

Типовой проект 0901-9-1.83

Шифр № в граде, Подпись и дата

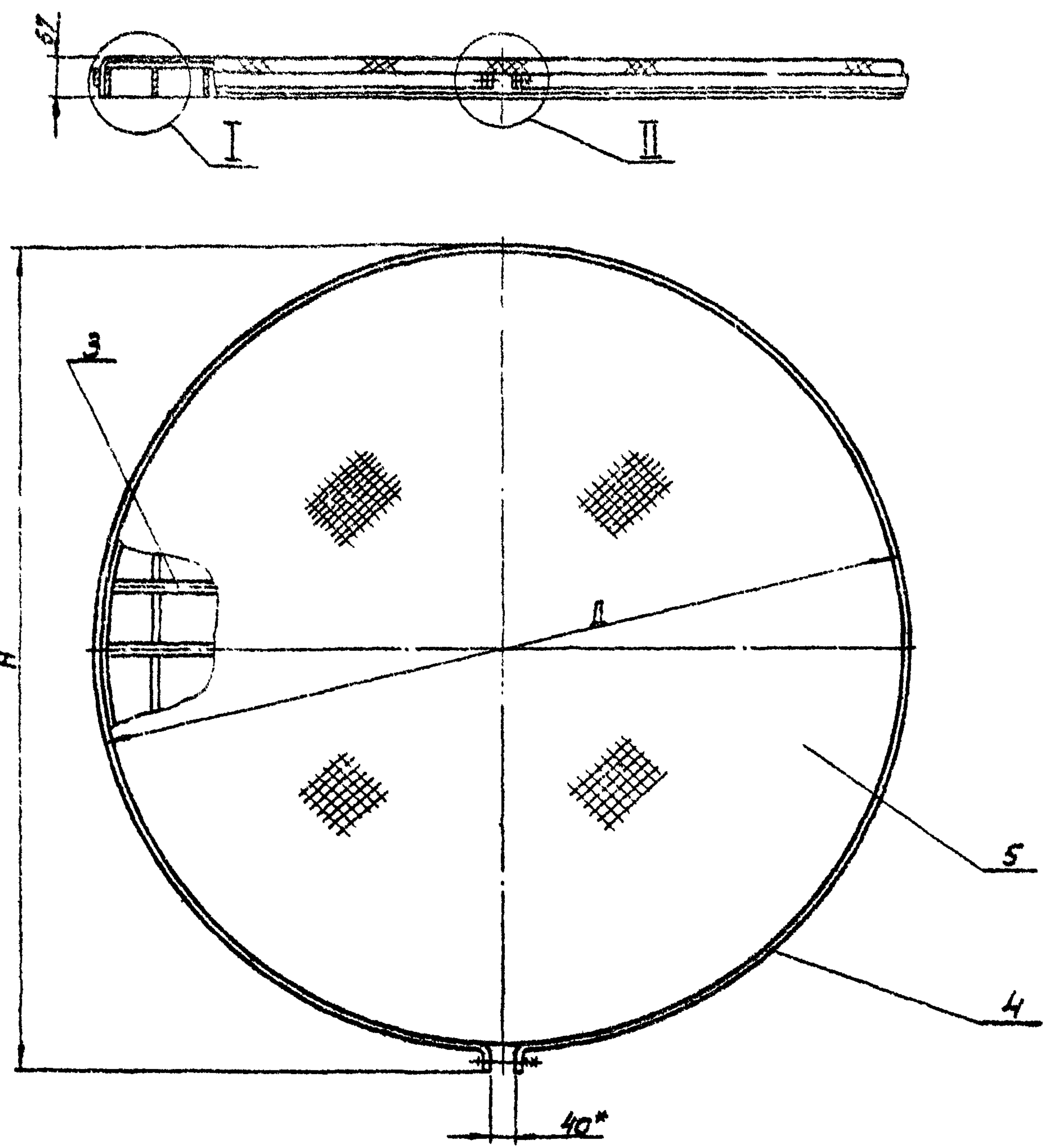
Формат Зона	Поз.	Обозначение	Наименование	Кол.	Примечание
			<u>Детали</u>		
И	4	М0107-00-00-01	Хомут	1	
Б4	5	М0107-00-00-02	Сетка 10-1,4-0 Гост 5336-80 ф 730	1	1,16 кг
			М0107-00-00-00-01 см. сб. таблицу		
И	7	М0107-01-00-00-01	Решетка ф 910	1	
			<u>Детали</u>		
И	4	М0107-00-00-01-01	Хомут	1	см. табл.
Б4	5	М0107-00-00-02-01	Сетка 10-1,4-0 Гост 5336-80 ф 1020	1	2,3 кг.
			М0107-00-00-00-02 см. сб. таблицу		
12	3	М0107-01-00-00-02	Решетка ф 1410	1	
			<u>Детали</u>		
И	4	М0107-01-00-01-02	Хомут	1	см. табл.
Б4	5		Сетка 10-1,4-0 Гост 5336-80 ф 1530		5 кг.
			М0107-00-00-00		Лист 2

Шифр № в граде, Подпись и дата

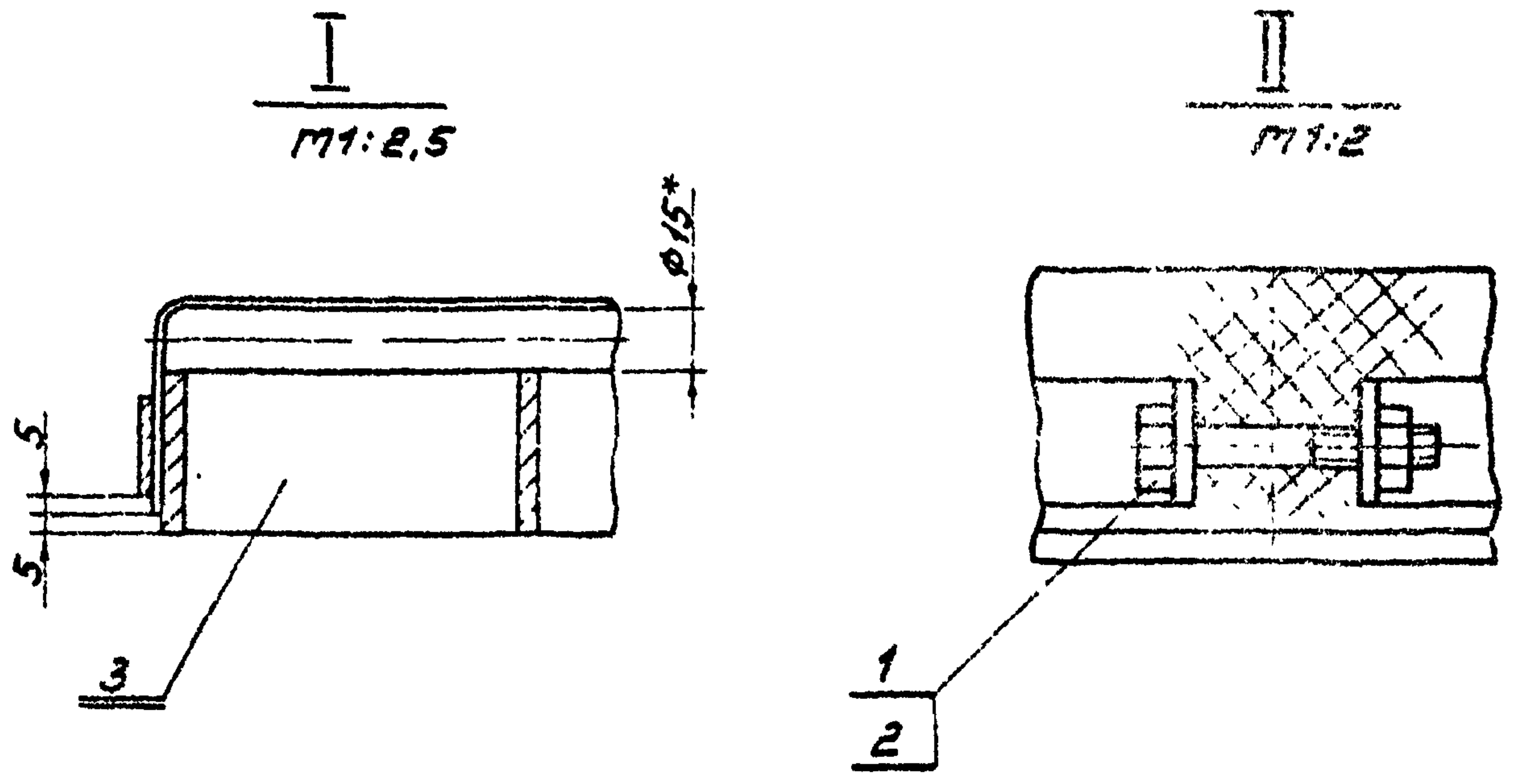
Формат Зона	Поз.	Обозначение	Наименование	Кол.	Примечание
			<u>Документация</u>		
12		М0107-00-00-00-00СБ	Сборочный чертеж		
			<u>Стандартные изделия</u>		
	1		Болт М10х60.46.019 Гост 7798-70	1	0.049 кг
	2		Гайка М10.5.019 Гост 5915-70	1	0.011 кг
			<u>Переменные данные для исполнений</u>		
			М0107-00-00-00 см. сб. таблицу		
			<u>Сборочные единицы</u>		
И	3	М0107-01-00-00	Решетка ф 610	1	
			М0107-00-00-00		
			<p>Решетка</p> <p>Стяжка Лист Листов Р 1 2</p> <p>Гипрокоммунаводоканал г Москва</p>		
		нач. отд. Баудак			
		Н. контр. Смирнов			
		рук. гр. Смирнов			
		ШХС. Кагырча		28.1081	
		ШХС. Шведриков			

Типовой проект 0901-9-1.83 Альбом III

УИВ. № подл. Подпись и дата Взам. УИВ. №



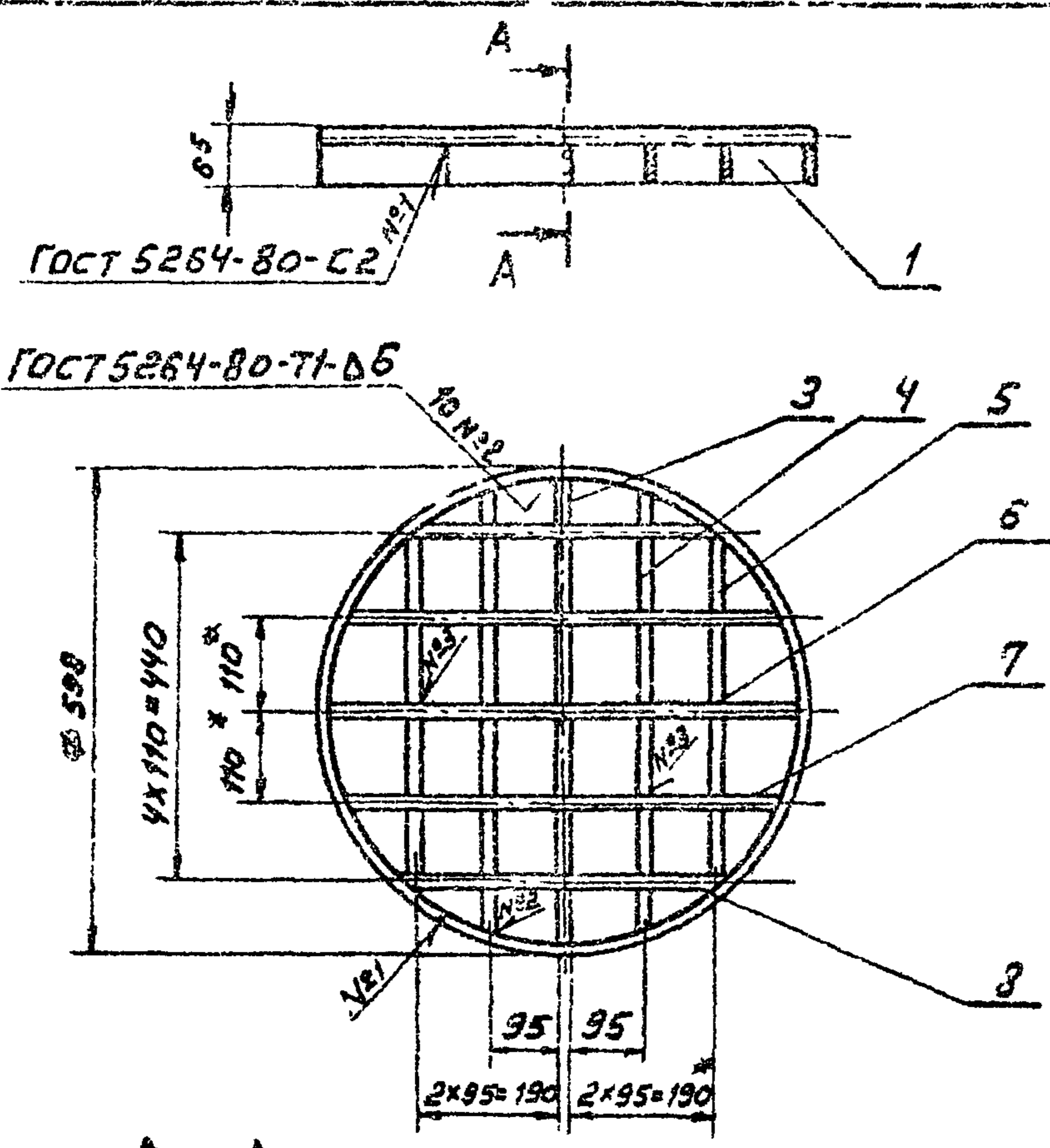
Обозначение	Размеры, мм		Масса, кг
	H	D	
М0107-00-00-00	650	610	17.0
-01	950	910	34.4
-02	1450	1410	73.5



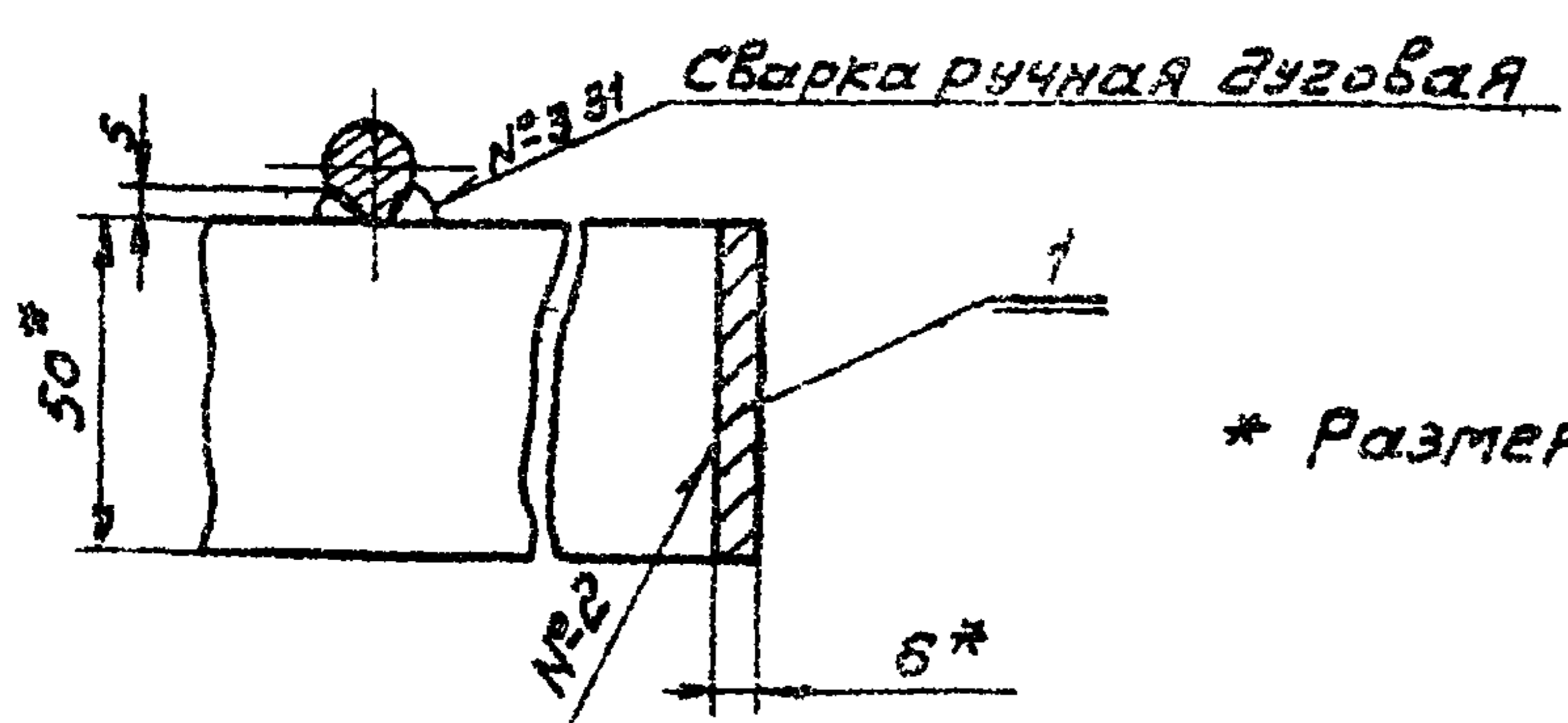
* Размеры для справок

УИВ. №				М0107-00-00-00СБ			
ПРИБАВАН				Решетка. Сборочный чертеж.			
Исполн. Байдак				Стадия	Масштаб	Масштаб	
И контр. Смирнов				Р	см.	---	
рук. гр. Смирнов				Лист 1			
УИВ. №				Листов 1			
Исполн. Кагырина				Гипрокоммувдорканал			
Исполн. Шестериков				г. Москва			

Альбом III
Типовой проект 0901-9-1.83



A-A
M 1:2



* Размеры для справок

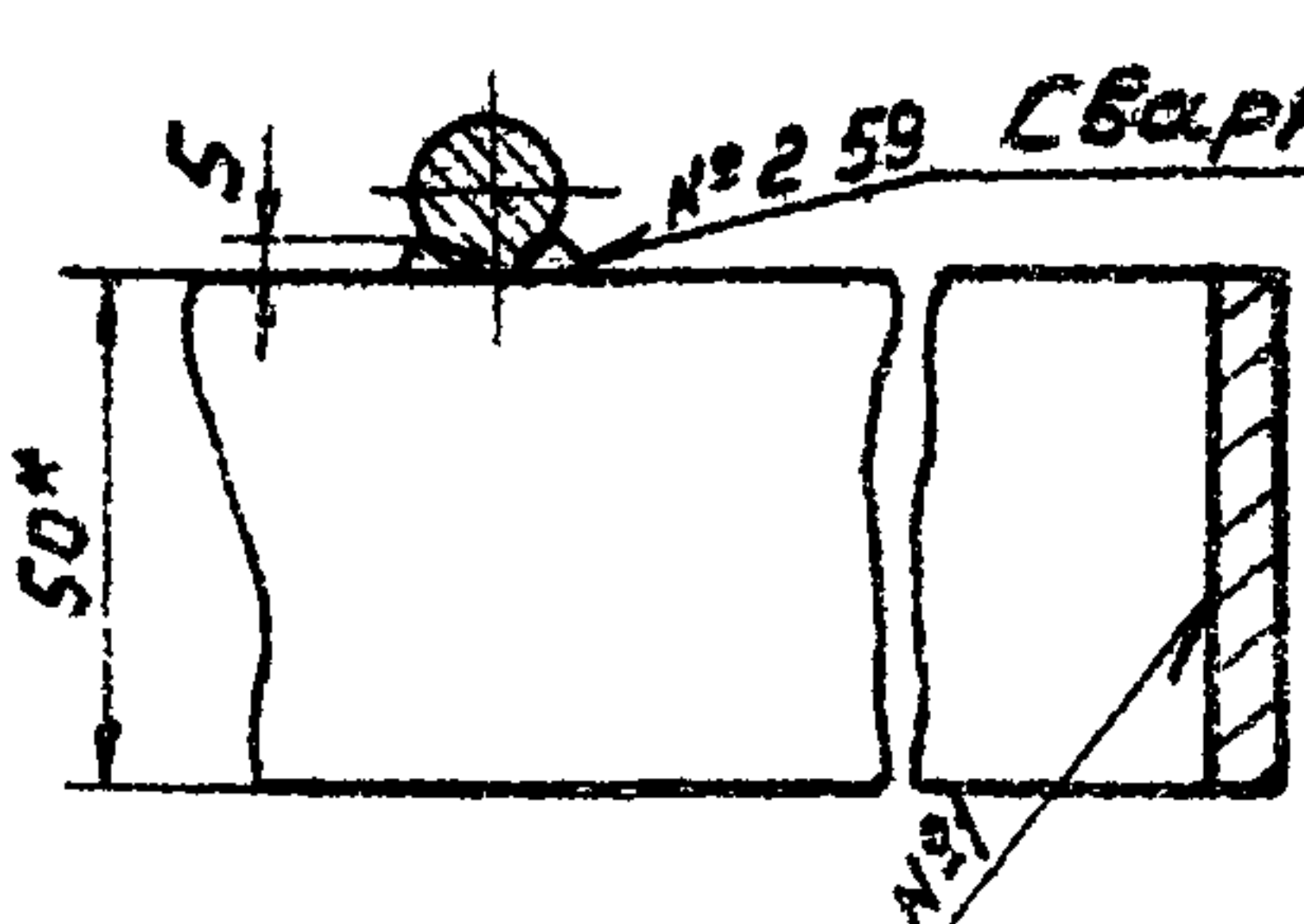
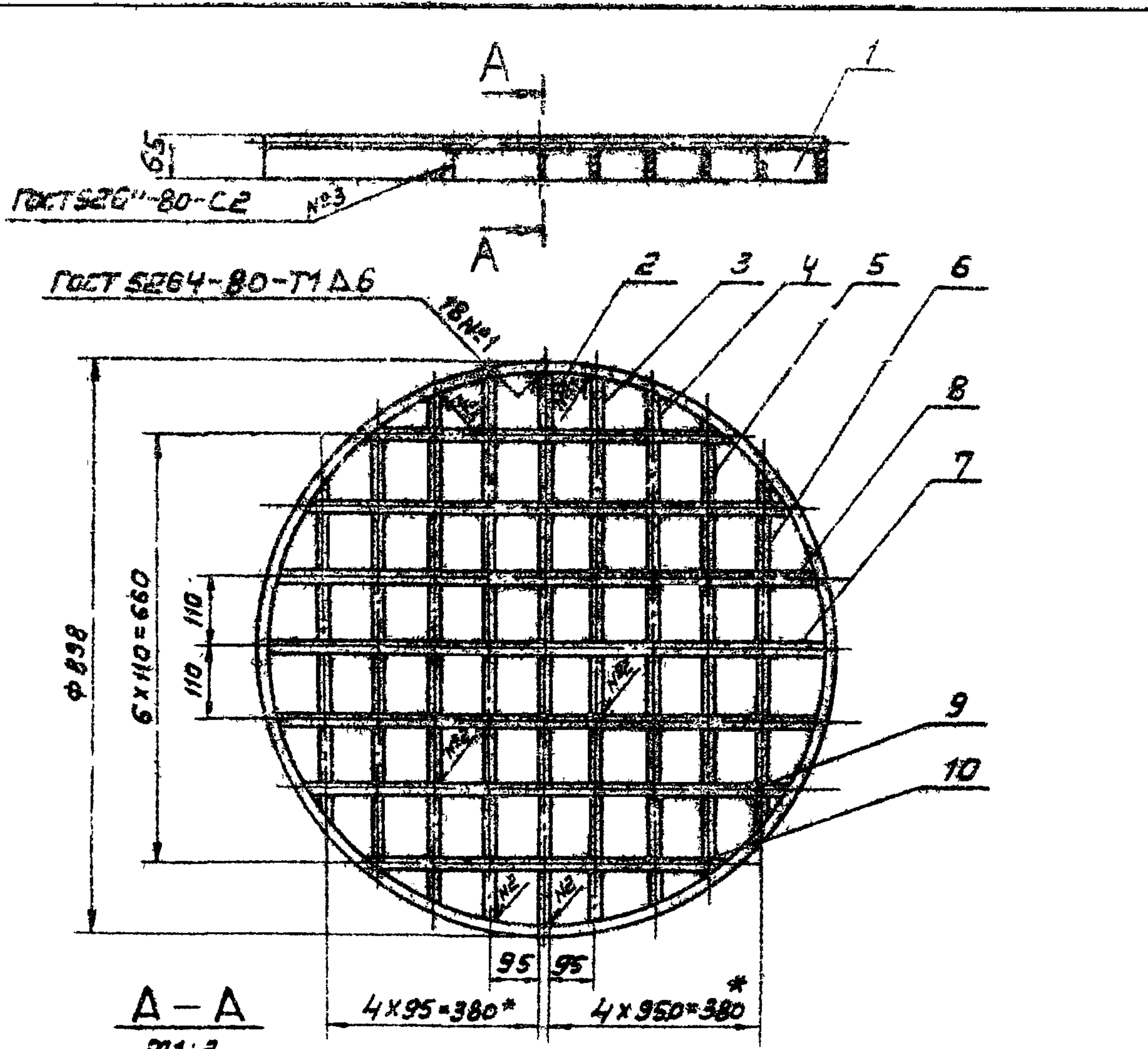
Имя, № подл. Подпись и дата. Взам. инв. N

M0107-00-00-00 - СБ			Стадия	Масса	Тислит.
Нач. отд.	Байбак		Р	13,9	1:10
Н. контр.	Стурнов		Лист	Листов 1	
рук.	Стурнов		Гипрокоммунводоканал г. Москва		
И.н.ж.	Кагырина	1981			
И.н.ж.	Шестериков				

Формат	Зона	Поз.	Обоз. и чтение	Наименование	Кол.	Поме-чание
				Документация		
			M0107-01-00-00СБ	Сборочный чертеж		
				Детали		
Б4		1	M0107-01-00-01	Збечайка Б-26x50 ГОСТ 103-76 Полоса ст. 3 ГОСТ 535-79	1	4,4 кг.
		2		Р=1858		
Б4		3	M0107-01-00-02	Полоса Б-26x50 ГОСТ 103-76 ст. 3 ГОСТ 535-79	1	1,4 кг.
				Р=584		
Б4		4	M0107-01-00-03	Полоса Б-26x50 ГОСТ 103-76 ст. 3 ГОСТ 535-79	2	2,6 кг.
				Р=548		
Б4		5	M0107-01-00-04	Полоса Б-26x50 ГОСТ 103-76 ст. 3 ГОСТ 535-79	2	2,08 кг.
				Р=438		
Б4		6	M0107-01-00-05	Круг В15 ГОСТ 2590-71 ст. 3 ГОСТ 535-79	1	0,83 кг.
				Р=596		
Б4		7	M0107-01-00-06	Круг В15 ГОСТ 2590-71 ст. 3 ГОСТ 535-79	2	1,5 кг.
				Р=514		
Б4		8	M0107-01-00-07	Круг В15 ГОСТ 2590-71 ст. 3 ГОСТ 535-79	2	1,04 кг.
				Р=374		

Имя, № подл. Подпись и дата. Взам. инв. N

M0107-00-00-00			Стадия	Лист	Листов
Нач. отд.	Байбак		Решетка Ф 610		1
Н. контр.	Стурнов		Гипрокоммунводоканал г. Москва		
рук. гр.	Стурнов				
И.н.ж.	Кагырина	1981			
И.н.ж.	Шестериков				



* Размеры для справок

М0107-01-00-00-01СБ

Решетка Ф 910		Станд.	Масса	Уточн.
Сборочный чертеж		Р	29,3	1:10
		Лист	Листов 1	
Гипрокоммунэдоканал г. Москва				

Исполн.	Мач.отв.	Байдак	
Н.контр.	Смирнов		
Рук.гр.	Смирнов		
И.н.з.	Крыгина		
И.н.з.	Шестериков		

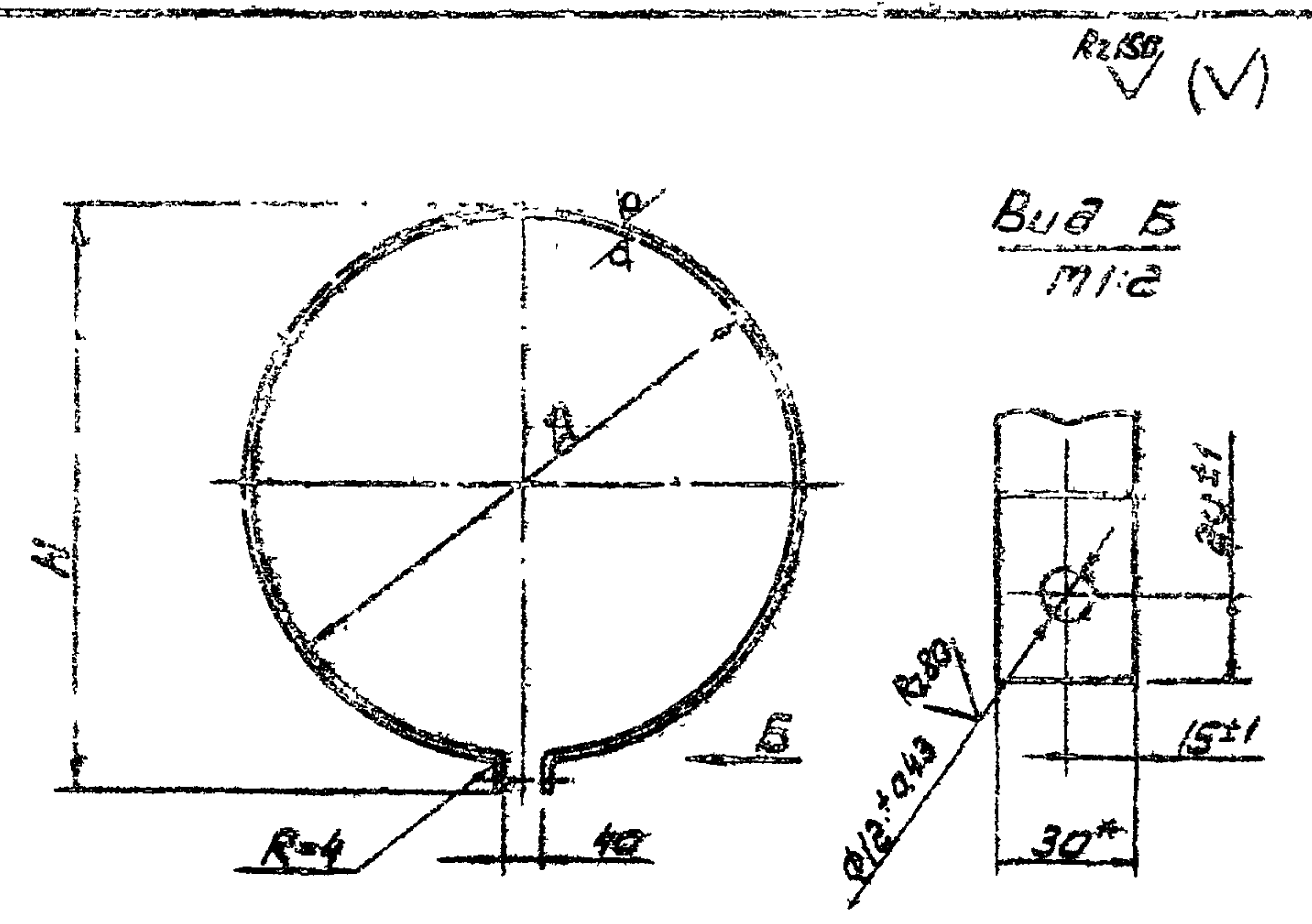
№	Поз.	Обозначение	Наименование	Кол.	Примечание
			Документация		
44		М0107-01-00-00-01СБ	Сборочный чертеж		
			Детали		
54	1	М0107-01-00-01-01	Обечайка Полоса Б 2,6x30 ГОСТ 103-76 Ст.3 ГОСТ 535-79	1	6,6 кг.
			Р=882		
54	2	М0107-01-00-02-01	Полоса Б 2,6x50 ГОСТ 103-76 Ст.3 ГОСТ 535-79	1	2,1 кг
			Р=892		
54	3	М0107-01-00-03-01	Полоса Б 2,5x50 ГОСТ 103-76 Ст.3 ГОСТ 535-79	2	4,1 кг.
			Р=868		
54	4	М0107-01-00-04-01	Полоса Б 2,6x50 ГОСТ 103-76 Ст.3 ГОСТ 535-79	2	3,8 кг
			Р=802		
54	5	М0107-01-00-05-01	Полоса Б 2,6x50 ГОСТ 103-76 Ст.3 ГОСТ 535-79	2	3,2 кг
			Р=680		
54	6	М0107-01-00-06-01	Полоса Б 2,6x50 ГОСТ 103-76 Ст.3 ГОСТ 535-79	2	2,12 кг
			Р=454		
54	7	М0107-01-00-07-01	Круг В15 ГОСТ 2590-71 Ст.3 ГОСТ 535-79	2	1,6 кг
			Р=584		
54	8	М0107-01-00-08-01	Круг В15 ГОСТ 2590-71 Ст.3 ГОСТ 535-79	2	2,14 кг
			Р=768		

М0107-01-00-00-01

Исполн.	Мач.отв.	Байдак	
Н.контр.	Смирнов		
Рук.гр.	Смирнов		
И.н.з.	Крыгина		
И.н.з.	Шестериков		

Решетка Ф 910		Станд.	Лист	Листов
		Р	1	2
Гипрокоммунэдоканал г. Москва				

Типовой проект 0901-9-1.83
Альбом III



Обозначение	Размеры, мм			Масса, кг
	H	Д	Разв.	
МО 107-00-00-01	650	610	1950	1.84
-01	950	910	2895	2.73
-02	1450	1410	4500	4.24

1.* Размер для справок.

Шиб. № подл. Подпись и дата. Взам. инв. №

МО 107-00-00-01			
Холмунт		Стадия	Масса
		р	ст. табл.
		Лист	Листов 1
Рук. пр. Смирнов	Инж. С.Н. Казырина	Инж. Шестериков	1982
Полоса Б-2 4x30 ГОСТ 102-76		Гипрокоммунводоканал г. Москва	
Ст 3 ГОСТ 535-79			

Обозначение	Наименование	Кол-во	Примечание
54 9 МО 107-01-00-09-01	Крыг В 15 ГОСТ 2590-71 Ст. 3 ГОСТ 535-79	10	2.4кг P=864
54 10 МО 107-01-00-10-01	Крыг В 15 ГОСТ 2590-71 Ст. 3 ГОСТ 535-79	1	1.25кг P=896
МО 107-01-00-00-01			

Шиб. № подл. Подпись и дата. Взам. инв. №

ТИПОВОЙ ПРОЕКТ 0901-9-1.83 Альбом

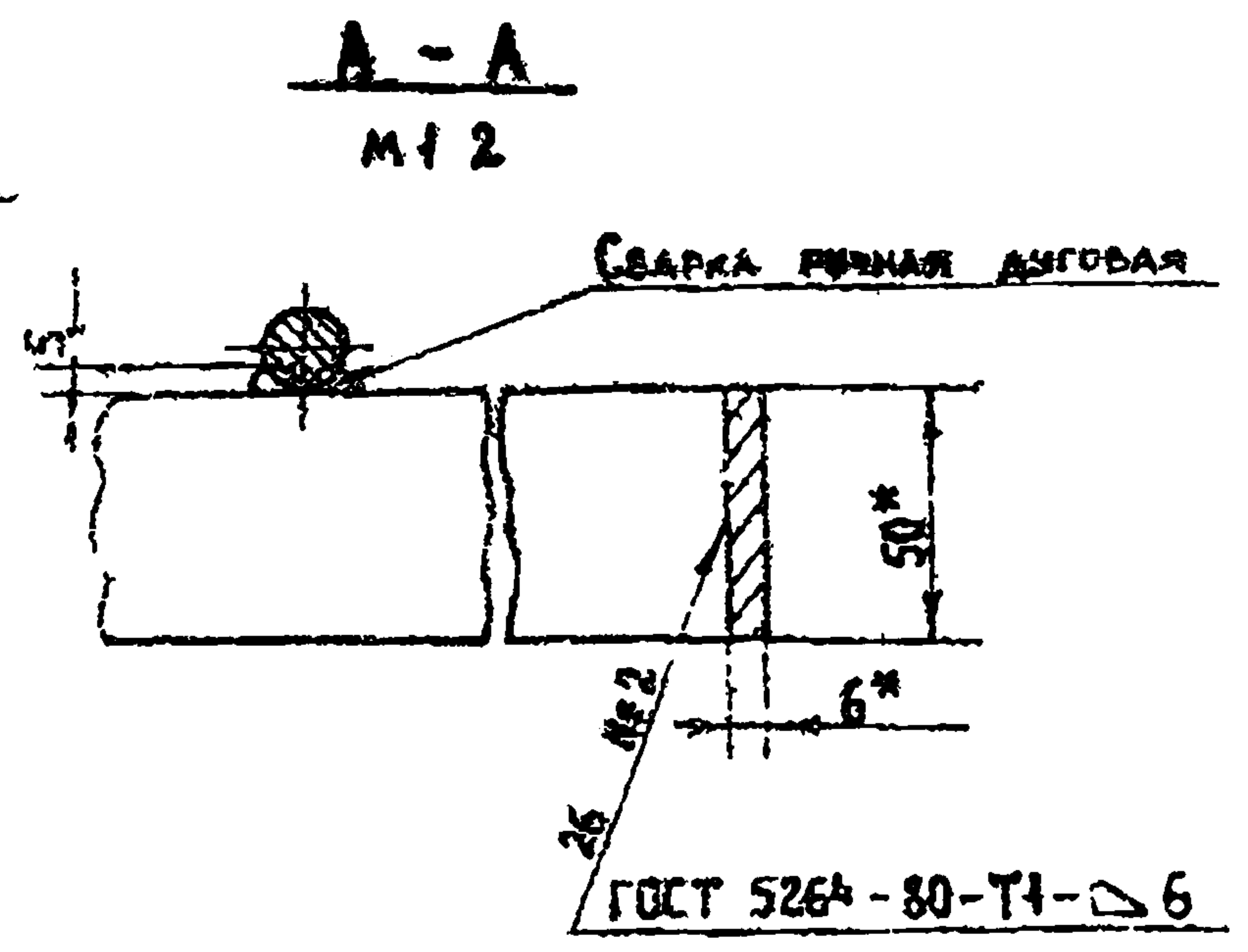
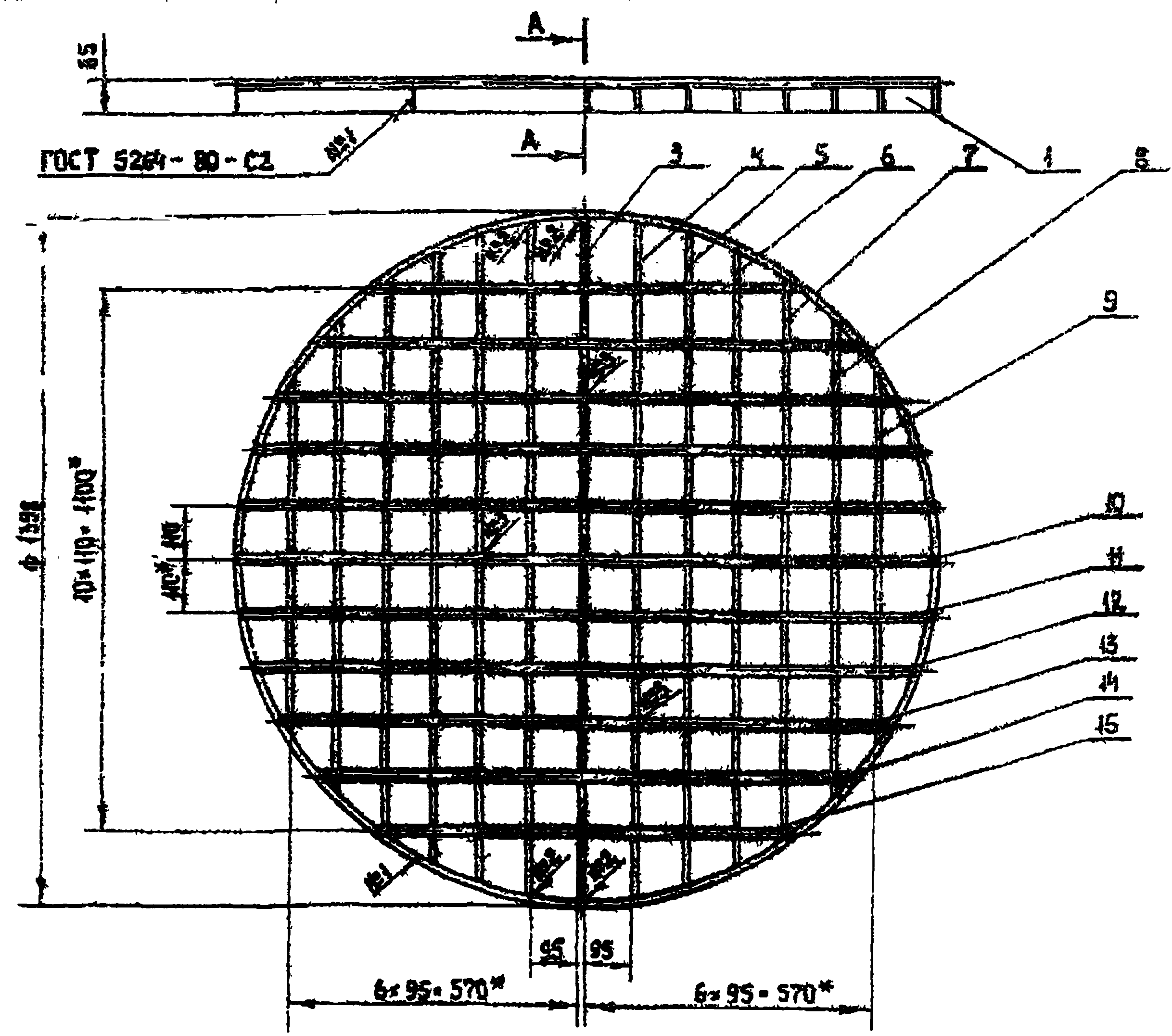
Форм. Зона	Поз.	Обозначения	Наименование	Кол.	Примечание
Б4	3	МО107-01-00-09-02	Круг В15 ГОСТ 2590-71 Ст 3 ГОСТ 535-79 R=832	2	2,3 кг.
Б4	10	МО107-01-00-10-02	Круг В15 ГОСТ 2590-71 Ст 3 ГОСТ 535-79 R=1066	2	2,96 кг.
Б4	11	МО107-01-00-11-02	Круг В15 ГОСТ 2590-71 Ст 3 ГОСТ 535-79 R=1218	2	3,38 кг.
Б4	12	МО107-01-00-12-02	Круг В15 ГОСТ 2590-71 Ст 3 ГОСТ 535-79 R=1320	2	3,66 кг.
Б4	15	МО107-01-00-13-02	Круг В15 ГОСТ 2590-71 Ст 3 ГОСТ 535-79 R=1374	2	3,82 кг.
Б4	14	МО107-01-00-14-02	Круг В15 ГОСТ 2590-71 Ст 3 ГОСТ 535-79 R=1395	1	1,94 кг.
Лист					
МО107-01-00-00-02					
2					

Инв. № подл. Подпись и дата Взам. инв. №

Форм. Зона	Поз.	Обозначения	Наименование	Кол.	Примечание
			Документация		
		МО107-01-00-00-02 СБ	Сборочные чертежи		
			Детали		
Б4	1	МО107-01-00-01-02	Обечайка Полоса Б-2 6x50 ГОСТ 103-76 Ст 3 ГОСТ 535-79 R разв. = 4370	1	10,3 кг.
Б4	2	МО107-01-00-02-02	Полоса Б-2 6x50 ГОСТ 103-76 Ст 3 ГОСТ 535-79 R=1984	1	3,26 кг.
Б4	3	МО104-01-00-03-02	Полоса Б-2 6x50 ГОСТ 103-76 Ст 3 ГОСТ 535-79 R=1570	2	6,46 кг.
Б4	4	МО107-01-00-04-02	Полоса Б-2 6x50 ГОСТ 103-76 Ст 3 ГОСТ 535-79 R=1328	2	6,28 кг.
Б4	5	МО107-01-00-05-02	Полоса Б-2 6x50 ГОСТ 103-76 Ст 3 ГОСТ 535-79 R=1258	2	5,92 кг.
Б4	6	МО107-01-00-06-02	Полоса Б-2 6x50 ГОСТ 103-76 Ст 3 ГОСТ 535-79 R=1154	2	5,44 кг.
Б4	7	МО107-01-00-07-02	Полоса Б-2 6x50 ГОСТ 103-76 Ст 3 ГОСТ 535-79 R=1000	2	4,7 кг.
Б4	8	МО107-01-00-08-02	Полоса Б-2 6x50 ГОСТ 103-76 Ст 3 ГОСТ 535-79 R=776	2	3,64 кг.
МО107-01-00-00-02					
Решетка Ф1410					
Инв. № подл. Подпись и дата Взам. инв. №					
Нач. отд. Бацаков И. контр. Стурнов Рук. зр. Стурнов Инж. Кабырина Инж. Шестеркин				1981	
			Страницы листов Р 1 2 Гипрокомпрот Востокстрел г. Москва		

Инв. № подл. Подпись и дата Взам. инв. №

Типовой проект (ИУ. 9-1.23) Альбом II

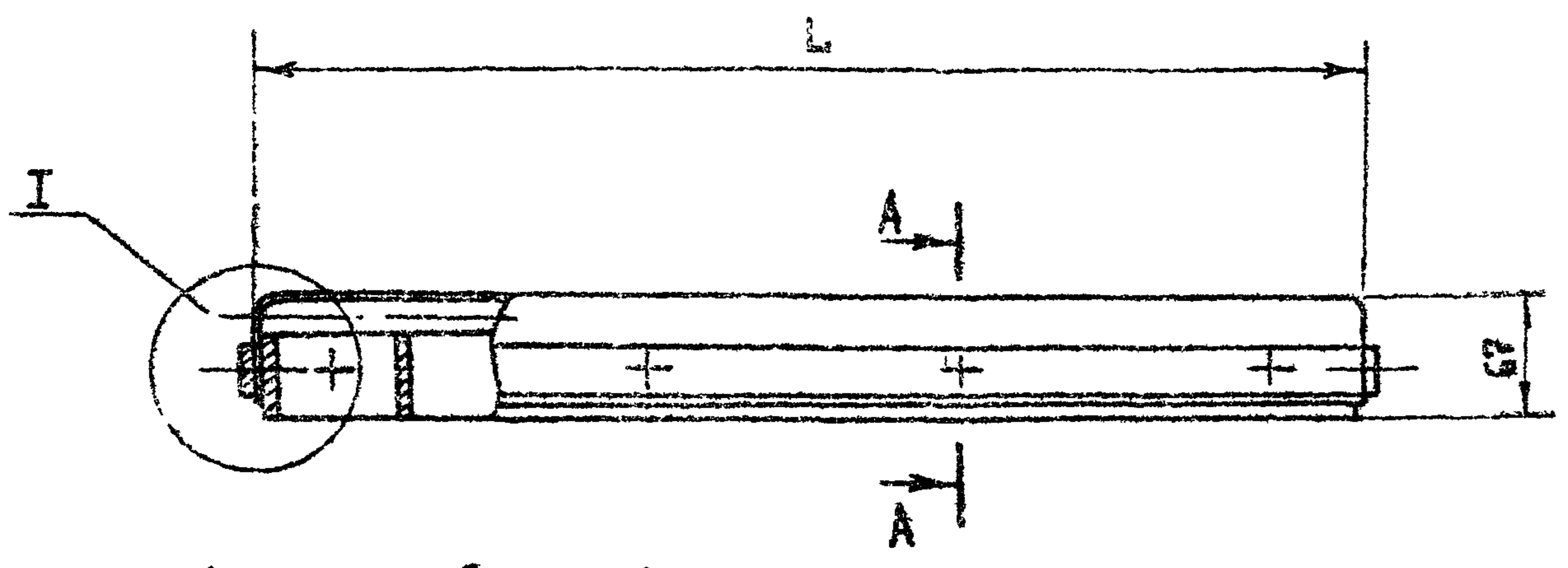


* РАЗМЕРЫ ДЛЯ СРЯБОК

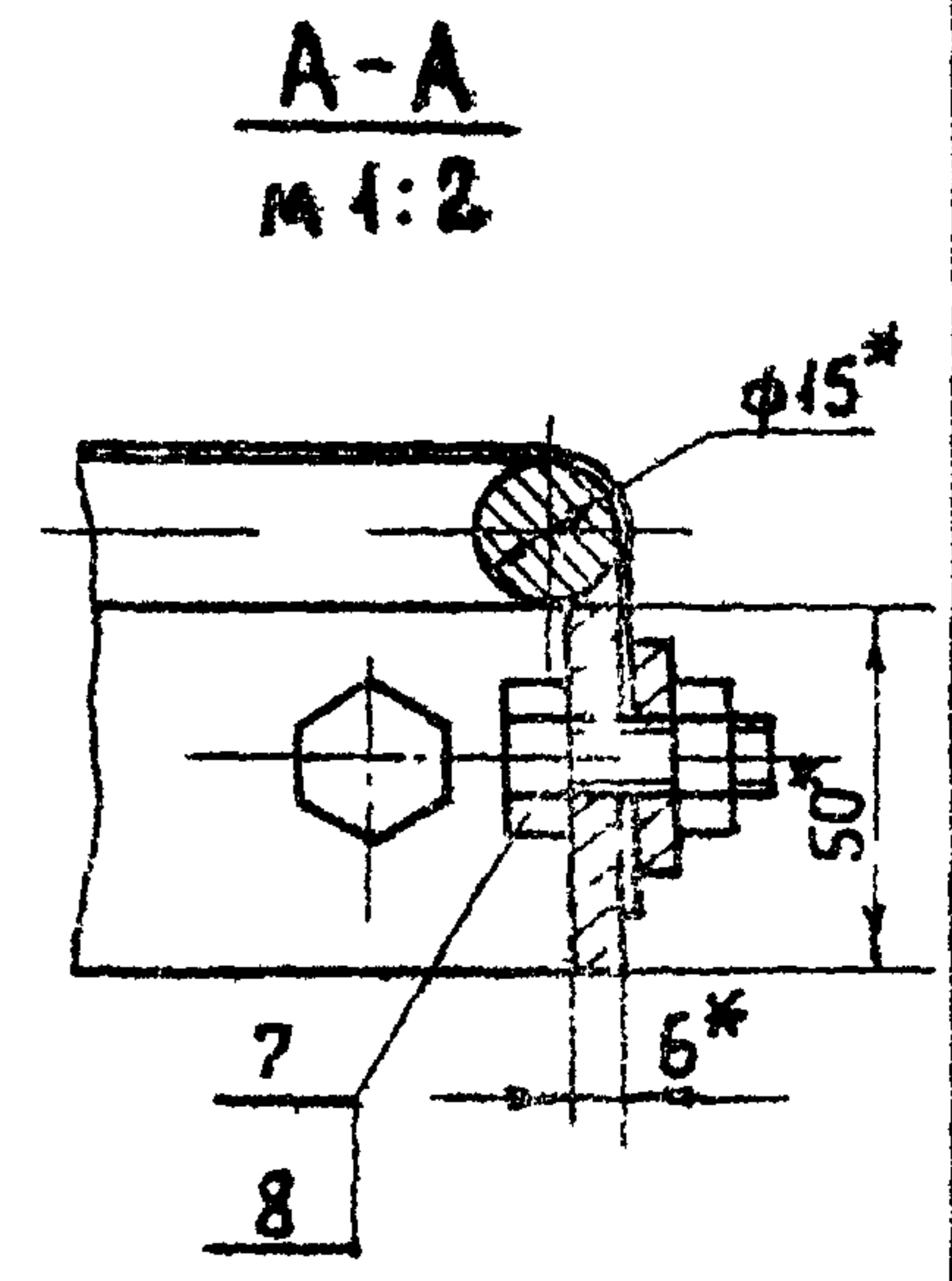
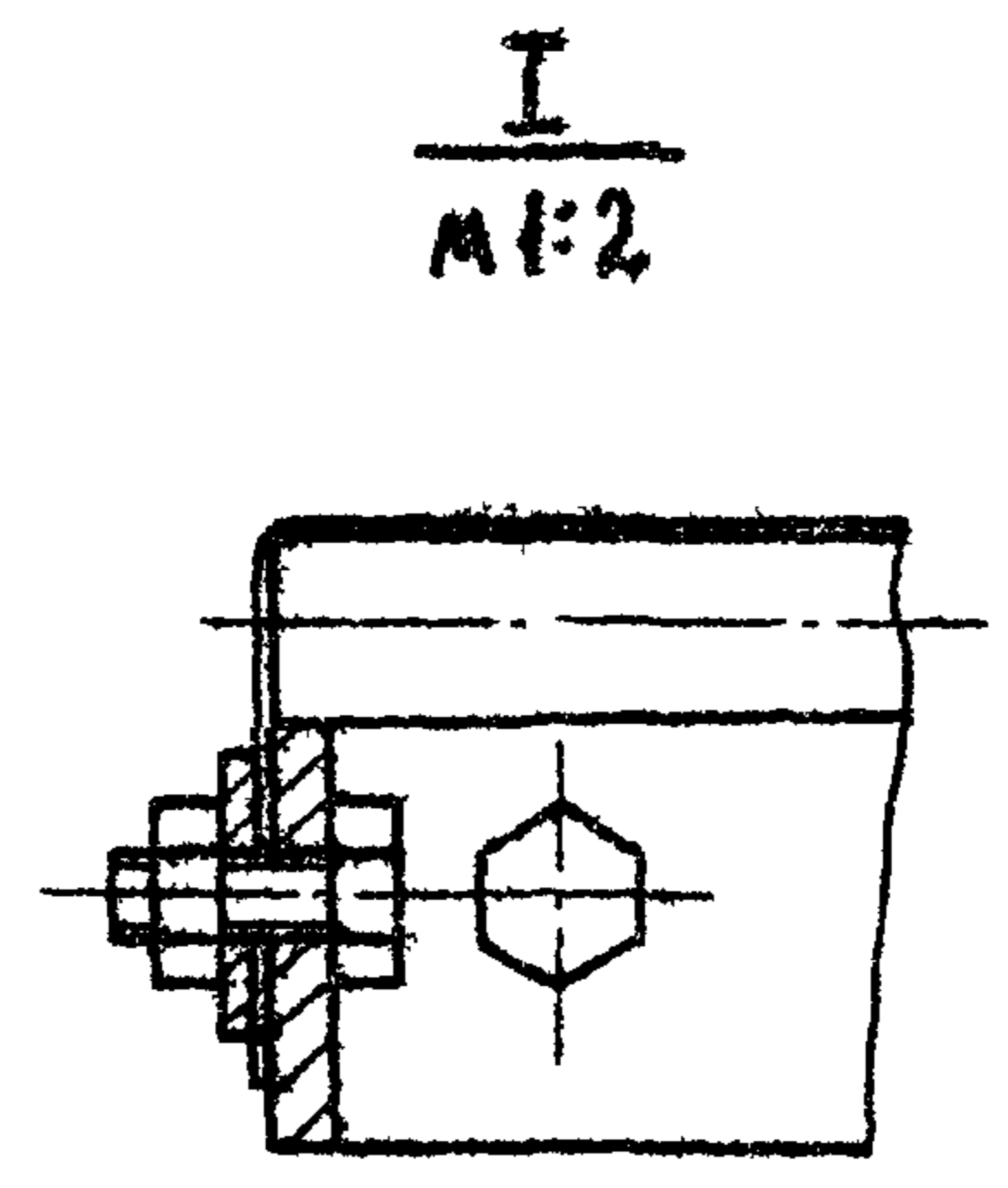
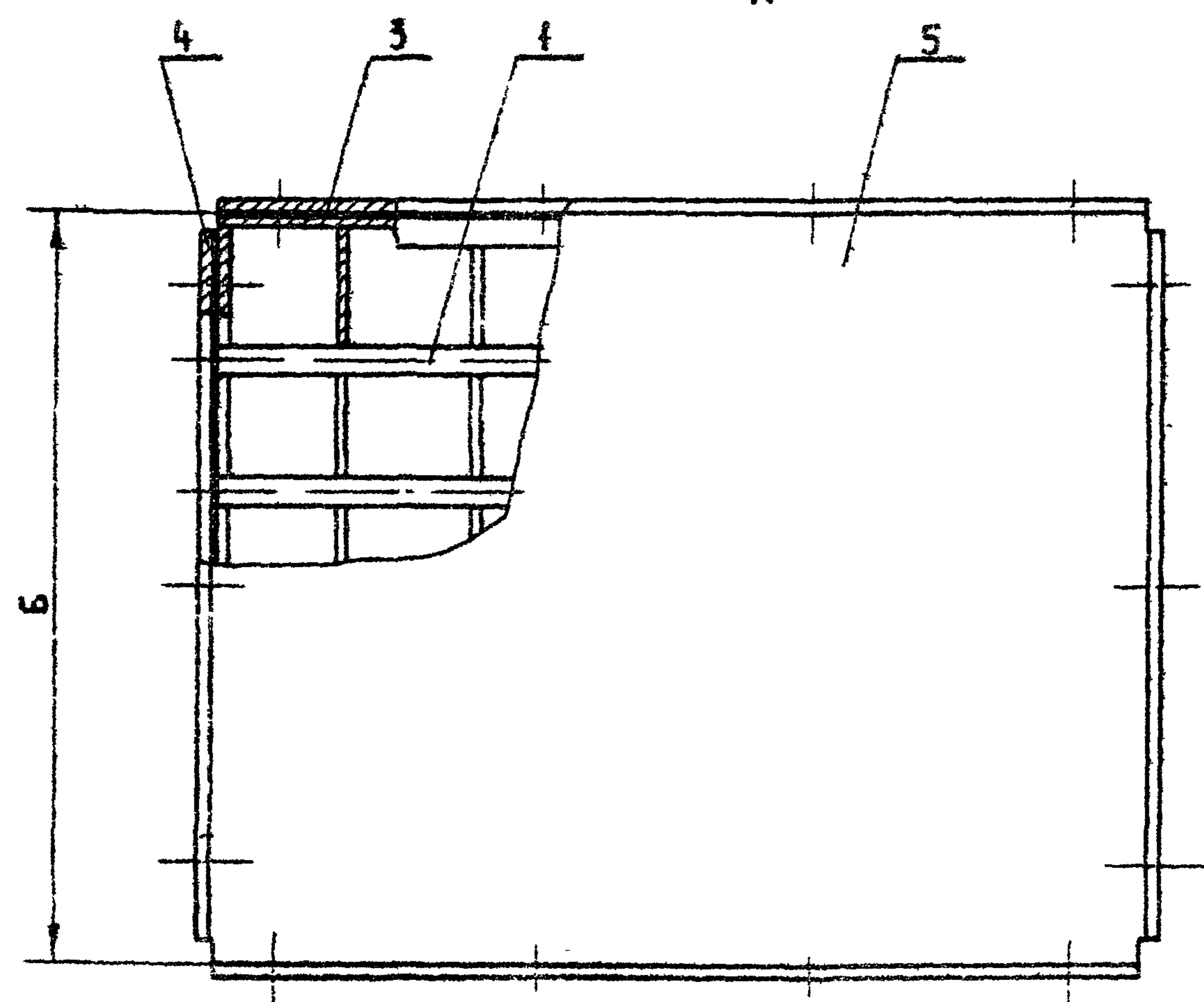
ИМЯ И ПР. КОМП. И ДАТА ВЗР. ПЛ. И

Проектант:	И. П. Сидоров
Проверен:	И. П. Сидоров
Дата:	1982

МО 107 - 01 - 00 - 00 - 02 СЕ			
РЕШЕТКА Ф 1410 СБОРНЫЙ ЧЕРТЕЖ	СТАДИЯ	МАССА	МАСШТАБ
	Р	64,1	1:10
	Лист	Листов 1	
ТИПРОКОММУНВОДОКАНАЛ г. Москва			



Обозначение	Размеры, мм		Масса, кг
	Б	Л	
МО108-00-00-00	750	750	32,6
-01	750	950	40,4
-02	1150	1450	79,7



* Размеры для справок

Имя и подл.	Подпись и дата	Взам. инв. №

Приведен	Иванова Бабак	
	И. Криво Смирнов	
	Рук. гр. Смирнов	
Инв. №	Инженер Шестериков	1986

МО108-00-00-00СБ		
Решетка	Стадия	Масса
Сборочный чертеж	Р	см. таблицу
Лист	Листов 1	
Гипрокоммунводоканал г. Москва		

№ Альб. :
ПРОЕКТ 0901-9-1 83
ТИПОВОЙ

Формат	Лист	№	ОБОЗНАЧЕНИЕ	НАИМЕНОВАНИЕ	КОЛ	ПРИМЕЧАНИЕ
				<u>Документация</u>		
		12	МО 108-01-00-00-02СБ	РЕШЕТКА 1150x1450		
				<u>ДЕТАЛИ</u>		
		Б4	1	МО 108-01-00-01-02	2	3,4 кг
				Полоса Б 2 6x50 ГОСТ 103-76		
				Ст. 3 ГОСТ 535-79		
				ℓ= 1446		
		Б4	2	МО 108-01-00-02-02	16	2,67 кг
				Полоса Б-2 6x50 ГОСТ 103-76		
				Ст. 3 ГОСТ 535-79		
				ℓ= 1134		
		Б4	3	МО 108-01-00-03-02	12	1,6 кг
				Круг В15 ГОСТ 2590-71		
				Ст. 3 ГОСТ 535-79		

ИВ № ПОДА	ПОДПИСЬ И ДАТА	ВЗАМ ИВ №
ДИР. ОТД.	БАЙДАК	
И КОНТРОЛ	САВРЬНОВ	
РУК. ГР.	САВРЬНОВ	
ИНЖЕНЕР	ШЕСТЕРНИКОВ	1981г

МО 108-01-00-00-02

РЕШЕТКА 1150x1450

Страница | Лист | Листов
Р | 1

ГИПРОКОММУНВОДОКАНАЛ
г. Москва

42

Формат	Лист	№	ОБОЗНАЧЕНИЕ	НАИМЕНОВАНИЕ	КОЛ	ПРИМЕЧАНИЕ
				МО 108-00-00-00-92		
				см. СБ, ТАБЛИЦУ		
				<u>СБОРОЧНЫЕ ЕДИНИЦЫ</u>		
		12	1	МО 108-01-00-00-02СБ	1	
				РЕШЕТКА 1150x1450		
				<u>ДЕТАЛИ</u>		
		11	3	МО 108-00-00-01-02	2	
				ПЛАНКА		
		11	4	МО 108-00-00-02-02	2	
				ПЛАНКА		
		Б4	5	МО 108-00-00-03-02	1	5,5 кг
				СЕТКА 10-14-0 ГОСТ 5336-80		
				1570x1270		
				<u>СТАНДАРТНЫЕ ИЗДЕЛИЯ</u>		
			7	Болт М10x25 46 019	18	0,027 кг
				ГОСТ 7798-70		
			8	Гайка М10 5. 019	18	0,04 кг
				ГОСТ 5915-70		

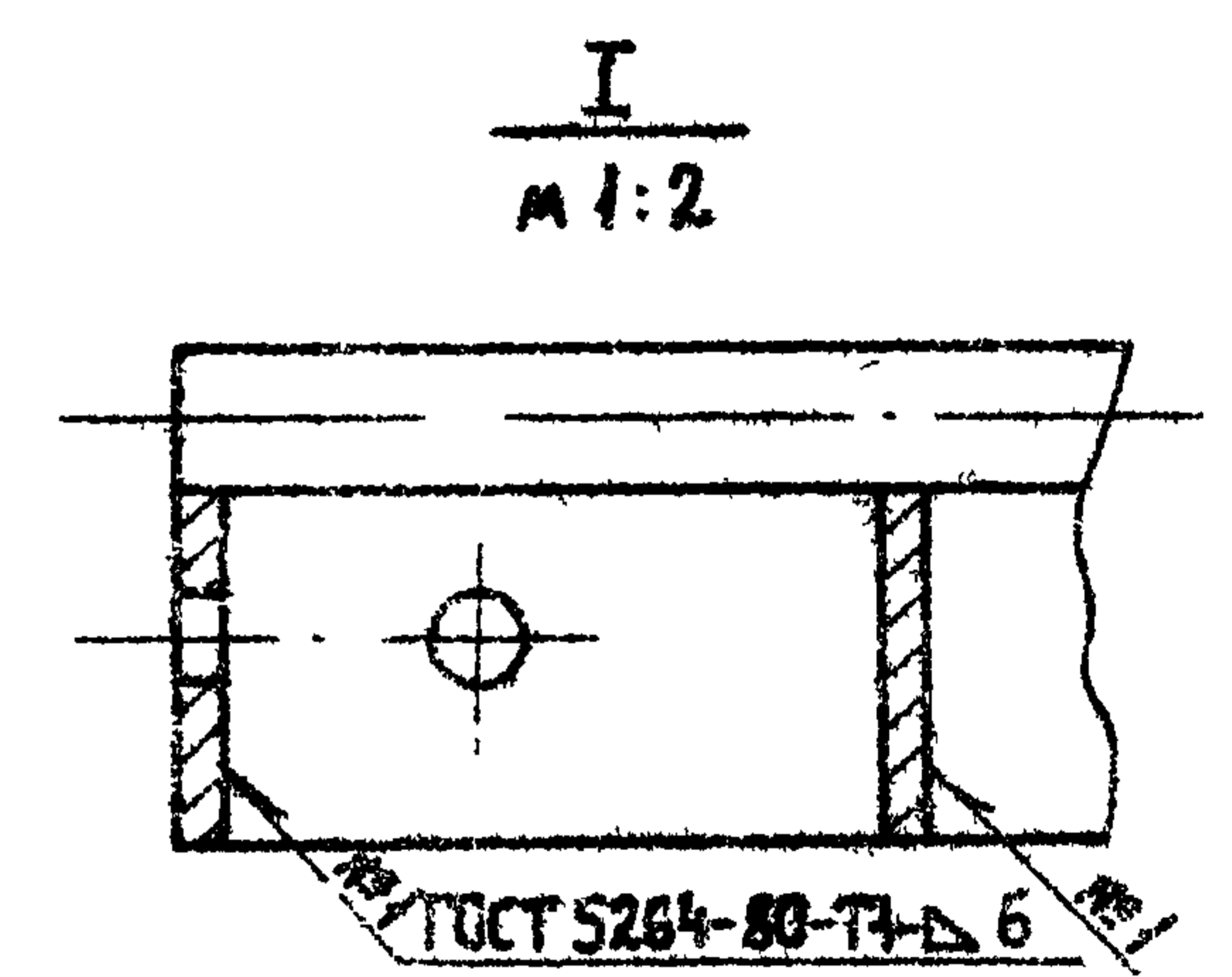
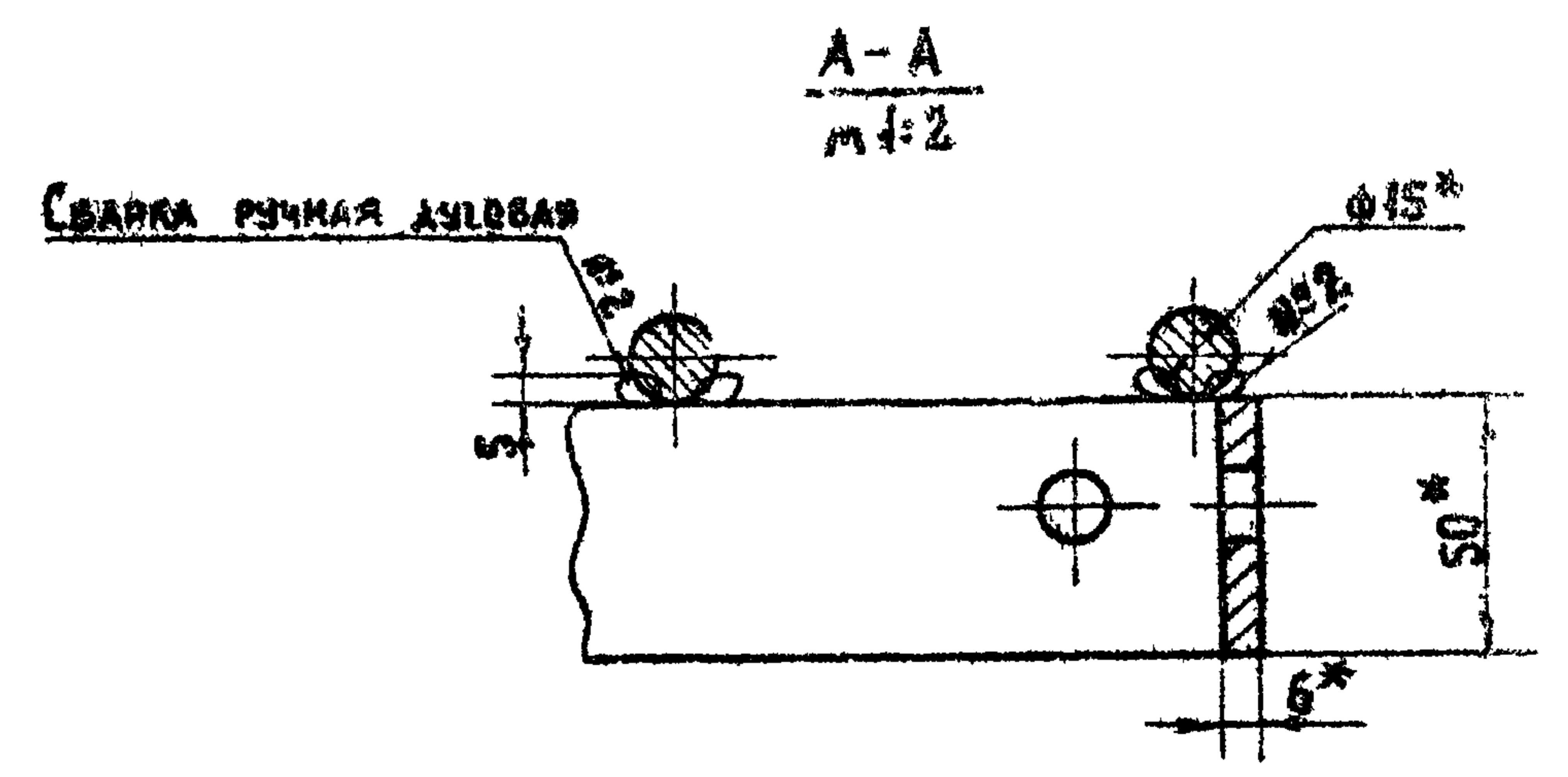
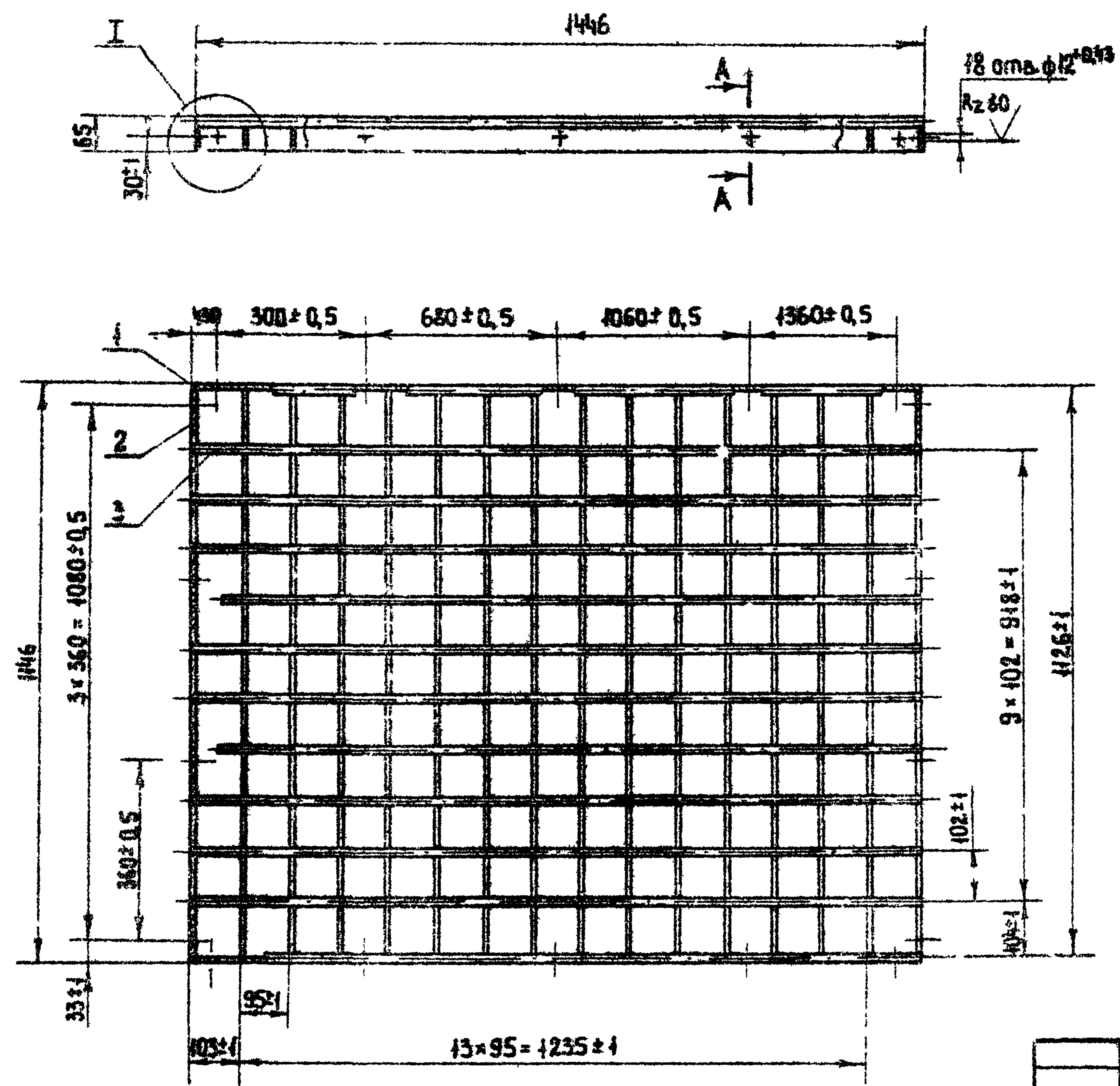
ИВ № ПОДА	ПОДПИСЬ И ДАТА	ВЗАМ ИВ №

МО 108-00-00-00

Лист
3

Альбом
Типовой проект 0901-9-1.83

Лист № 01
Подпись и дата
ИЗМ. №

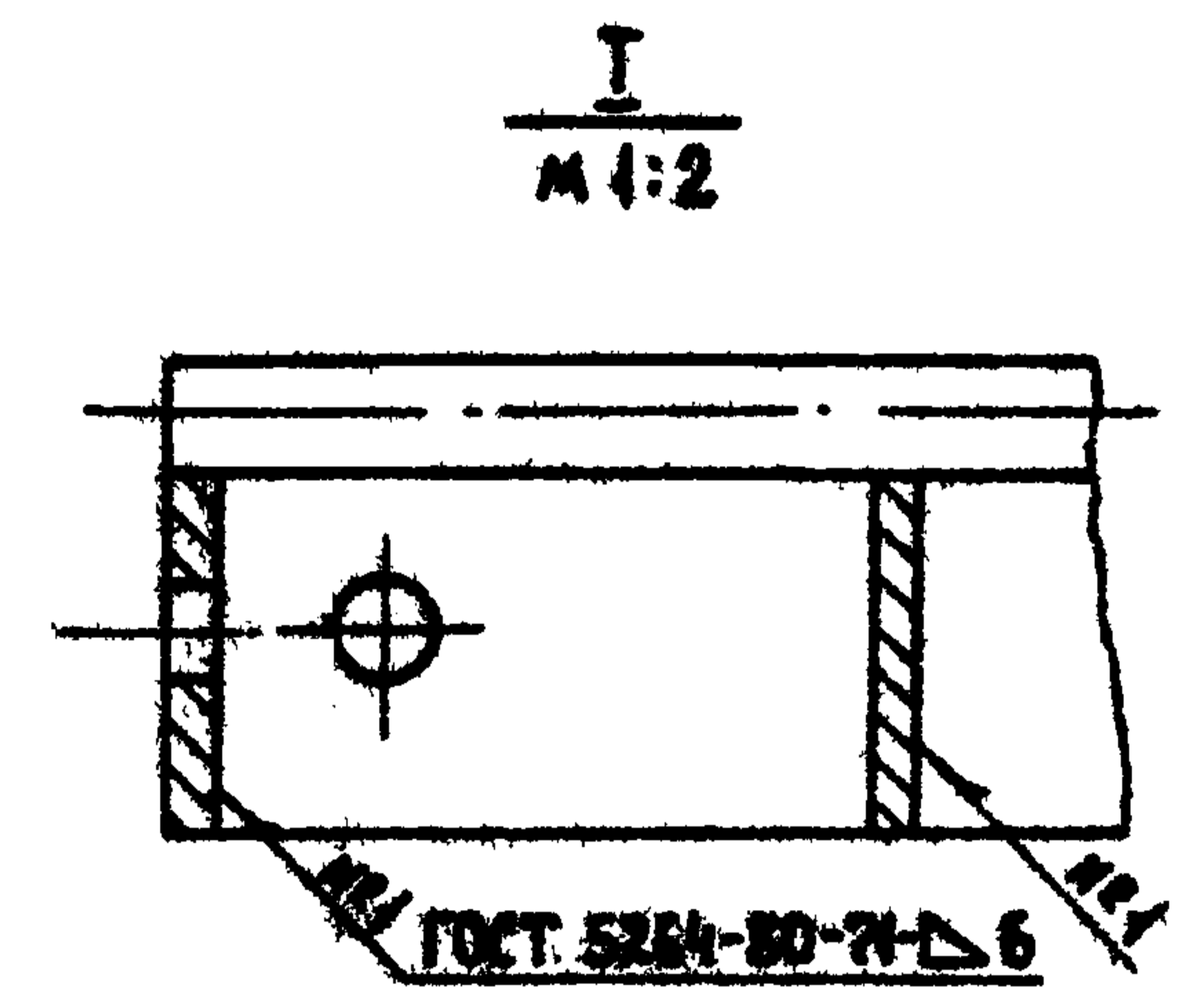
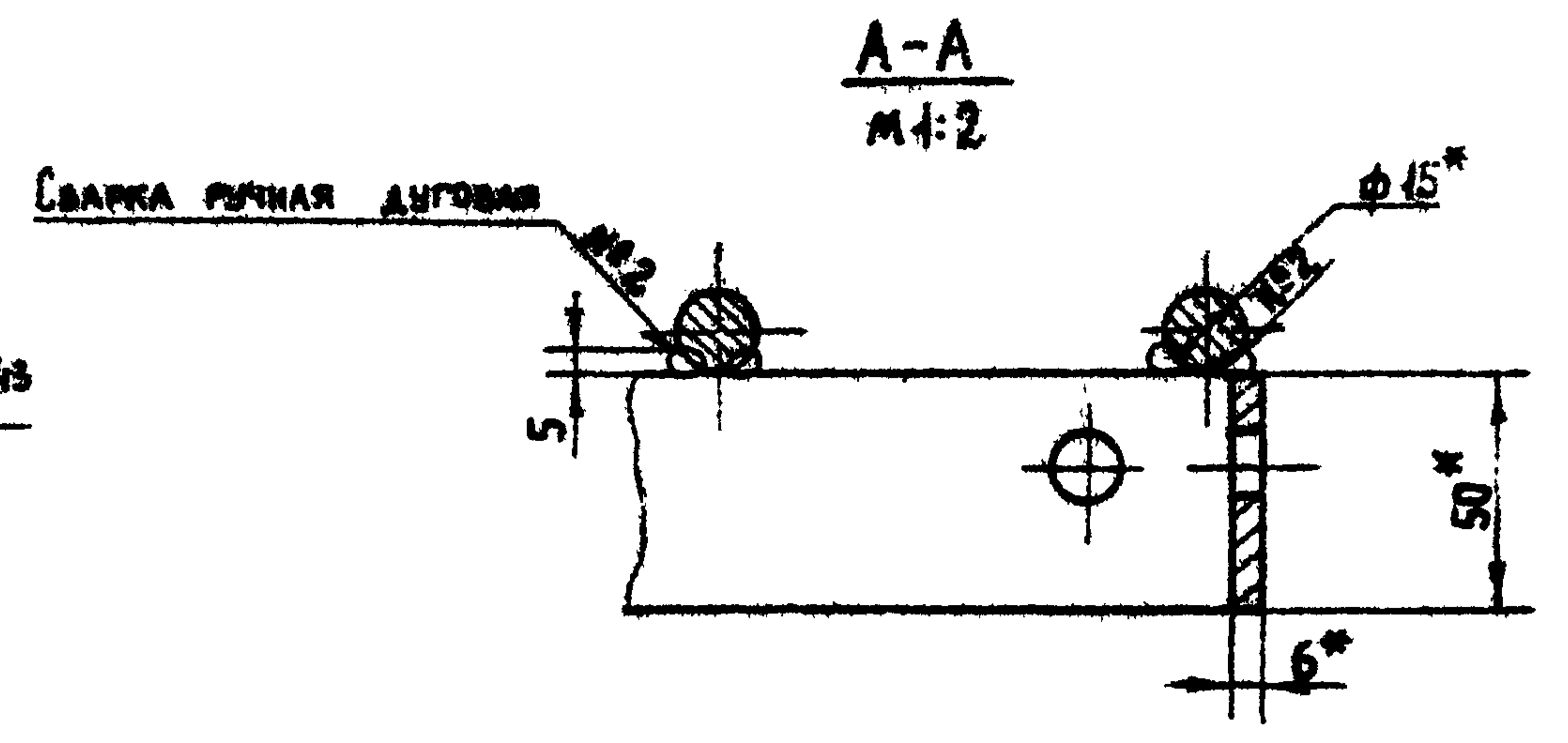
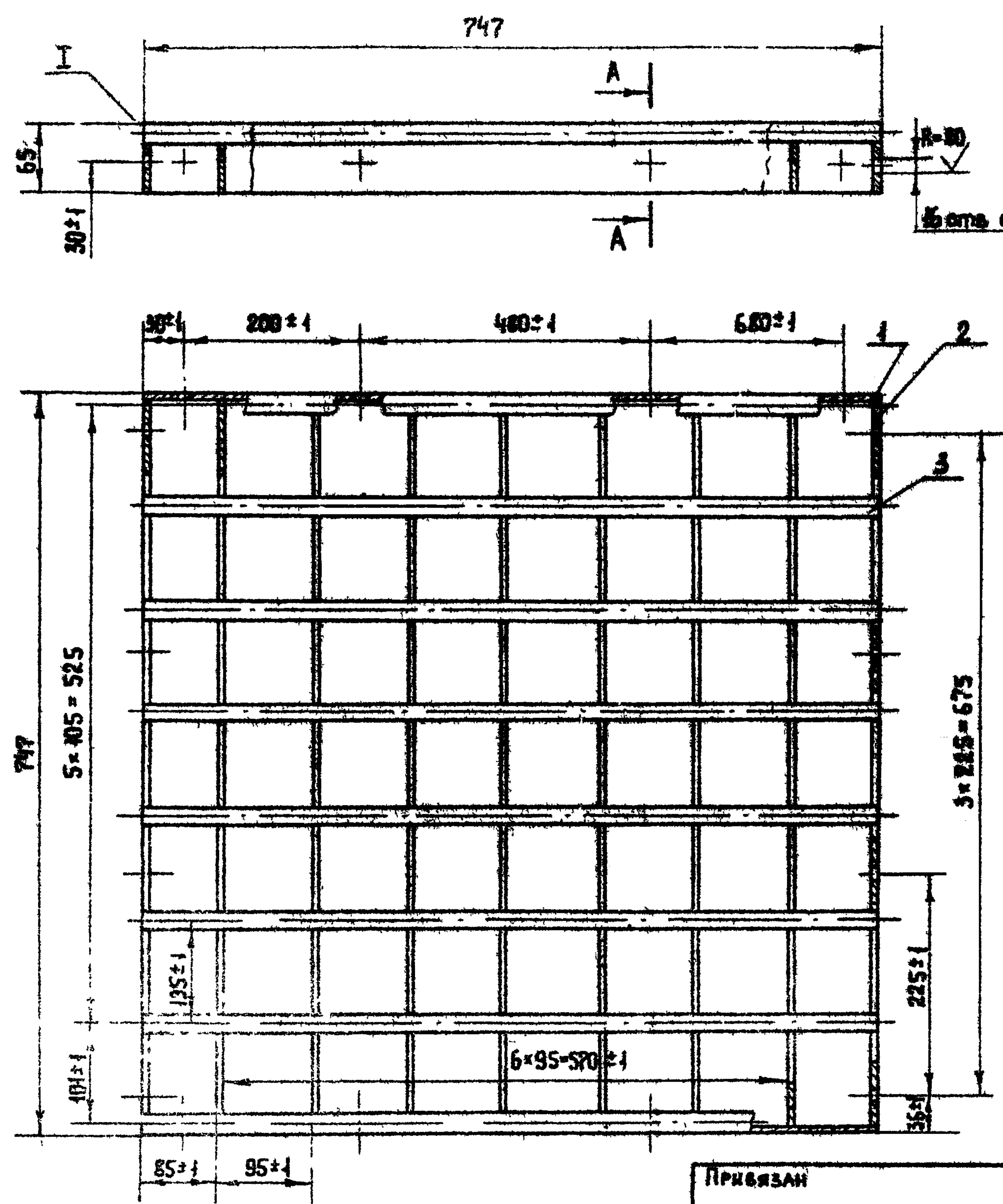


* РАЗМЕРЫ ДЛЯ СПРАВОК

				МО 108 - 01 - 00 - 00 - 02 СБ		
				РЕШЕТКА	450 x 1450	СТАЛЬНАЯ
				СБОРОЧНЫЙ	ЧЕРТЕЖ	МАССА
						МАШТАБ
						Р
						68
						1/10
						Лист
						1 из 1
						ГИПРОКОМПЛИМЕНТОС КАНАЛ
						Г. М.

ПРИВЗАН	ИЗМ. ОТК. БАЙДАК				
	И КОНТР. СМЕРНОВ				
	Р.К. ГР. СМЕРНОВ				
	ИНЖЕНЕР ШЕСТЕРНИКОВ				

Альбом III
 Типовой проект 0901-9-1.83



* РАЗМЕРЫ ДЛЯ СПРАВОК

№В. ПЕРВОЙ ПОДПИСИ И ДАТА	ВЗНМ. ИЛИ №

ПРИВЯЗАН	ИЗМ. №

ИЗМ. №	ИЗМ. ДИА	ИЗМ. КОМП.	ИЗМ. ГР.	ИЗМ. ИМЯ	ИЗМ. ДАТА
	БАЙДАК	САИРЛОВ	САИРЛОВ	ШТЕРНИКОВ	1984

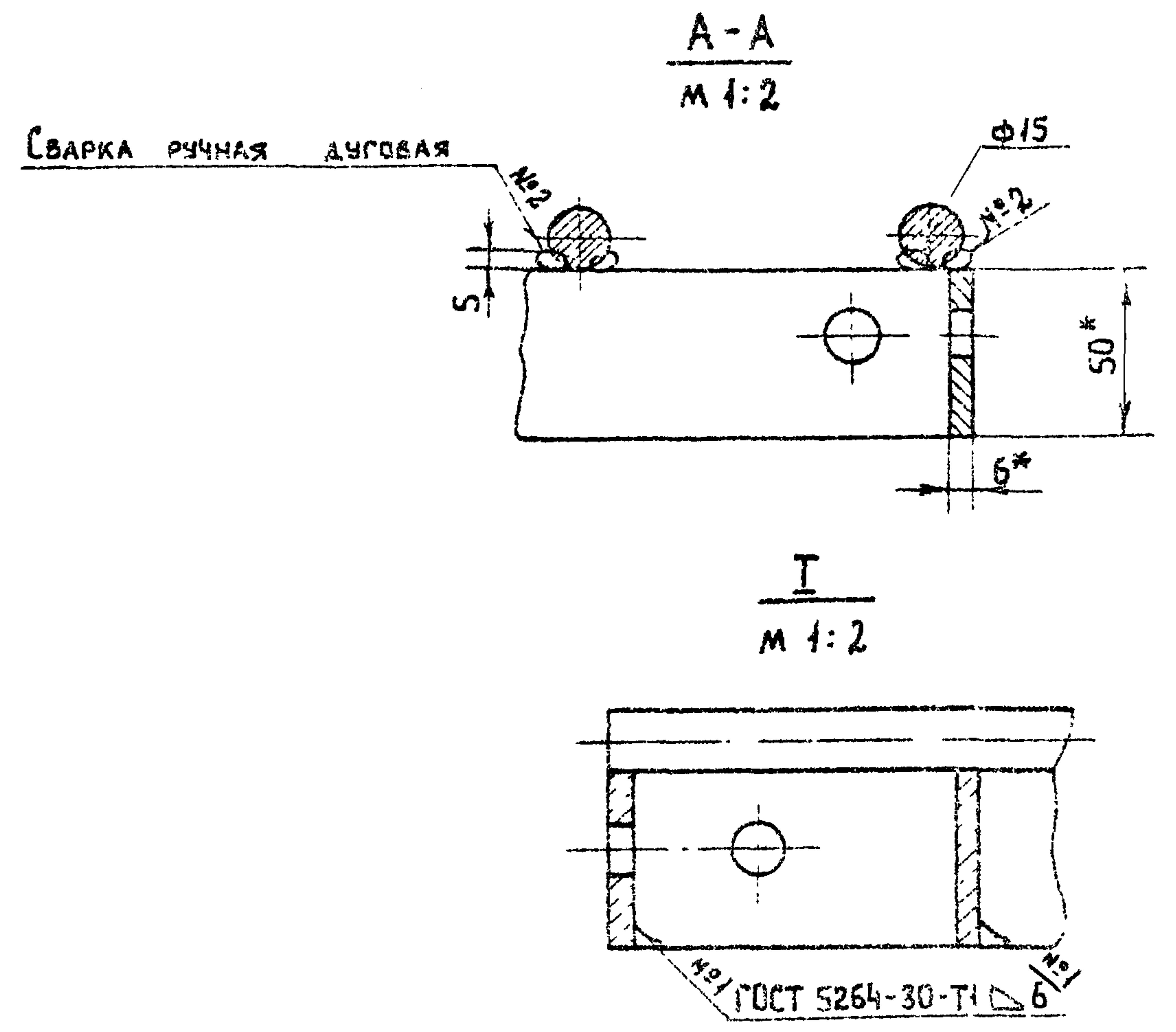
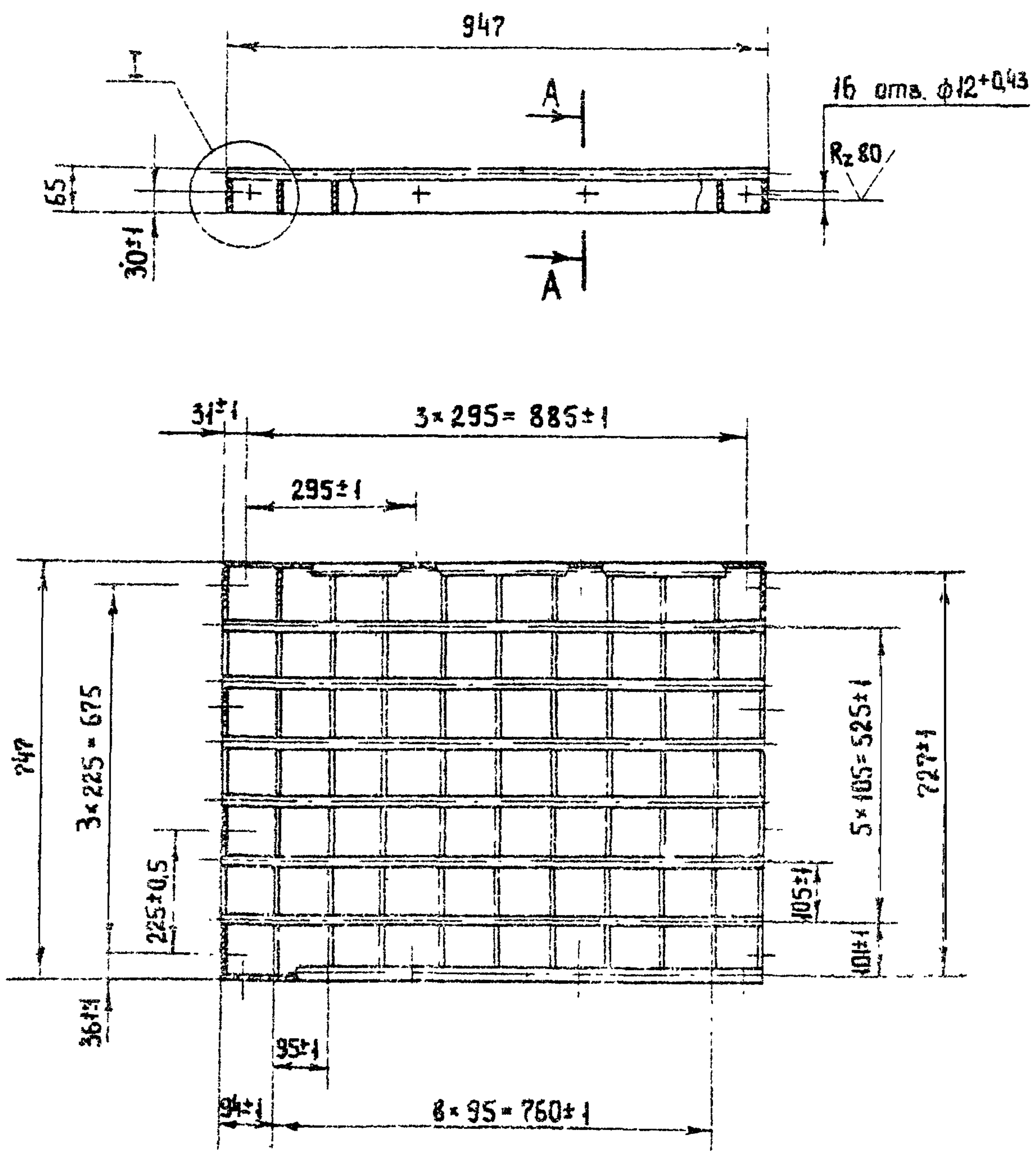
МО 108-01-00-00СБ			
РЕШЕТКА 750x750	СТАЛИЯ	МАССА	МАШИНА
СБОРОЧНЫЙ ЧЕРТЕЖ	Р	27,4	1:5
	Лист	Листов 1	
ГИПРОКОММУНВОДОКАНАЛ г. Москва			

Альбом III

Титульный проект 0901-9-1.83

Титульный

Имя	№ подл.	Подпись и дата	Взам. инв. №



* РАЗМЕРЫ ДЛЯ СПРАВОК.

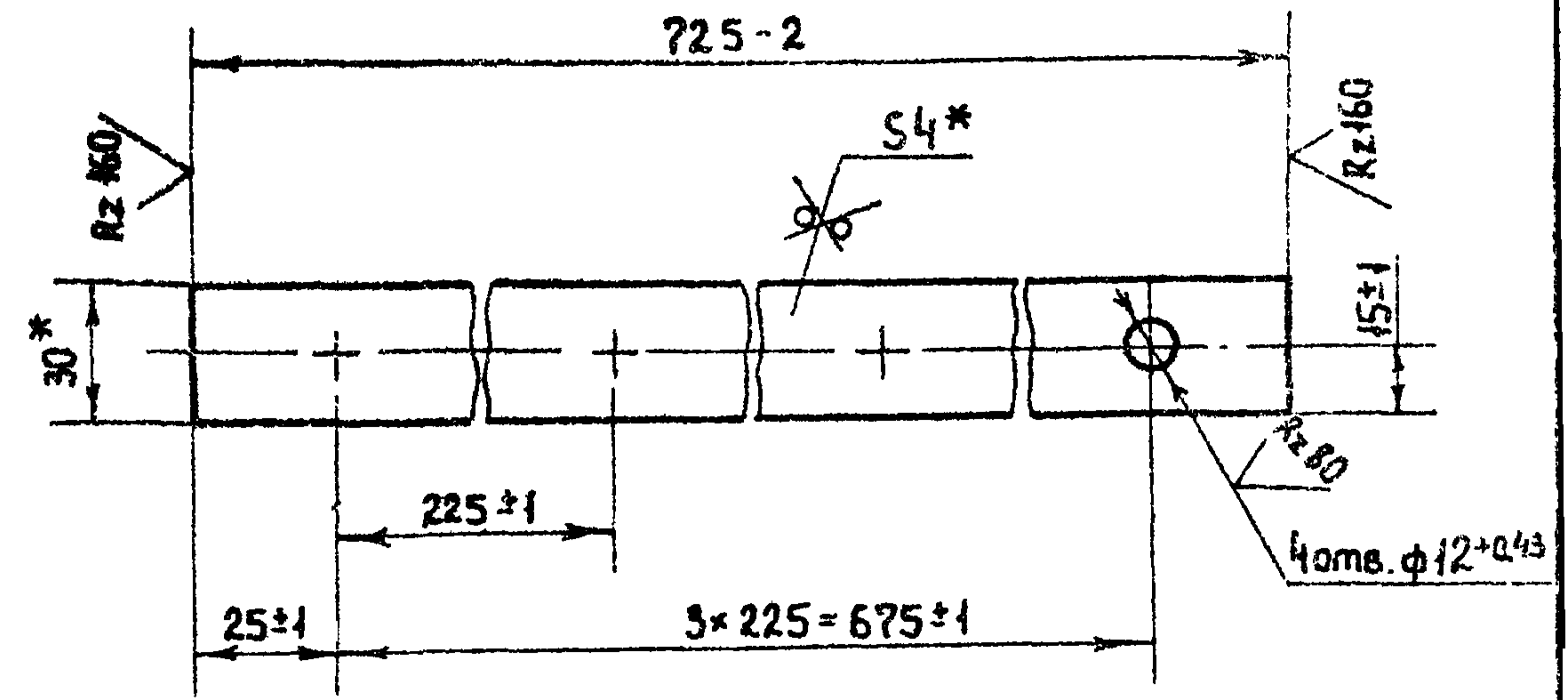
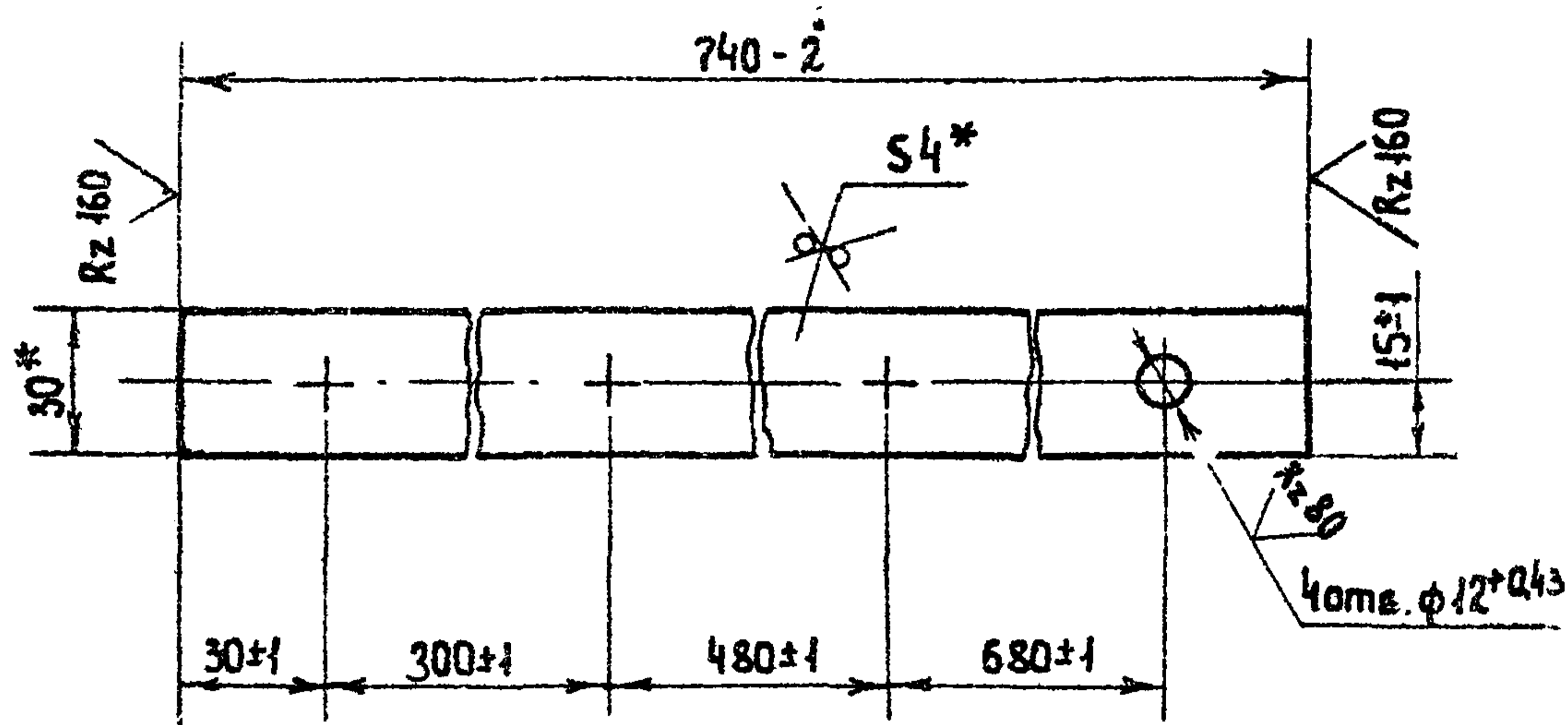
ПРИВЯЗАН				МО108-01-00-00-0105		
НАЧ. ОТД. БАЙДАК				РЕШЕТКА 750x950		
И. КОНТРОЛ. СМЫРНОВ				СБОРОЧНЫЙ ЧЕРТЕЖ		
РУК. ГР. СМЫРНОВ				Средняя	Маска	Масштаб
ИНЖЕНЕР ШЕСТЕРИКОВ				Р	34	1:10
Имя				Лист 1 из 1		
Имя				ГИПРОКОММУНВОДОКАНАЛ		
Имя				г. Москва		

Формат Зона Поз.	Обозначение	Наименование	Кол.	Примечание
		Документация		
12	МО 108-01-00-00-01СБ	Решетка 750 x 950		
		ДЕТАЛИ		
Б.Ч. 1	МО 108-01-00-01-01	Полоса Б-2 6x50 ГОСТ 103-76 Ст. 3 ГОСТ 535-79 ℓ=947	2	2,25 кг
Б.Ч. 2	МО 108-01-00-02-01	Полоса Б-2 6x50 ГОСТ 103-76 Ст. 3 ГОСТ 535-79 ℓ=735	11	1,73 кг
Б.Ч. 3	МО 108-01-00-03-01	Круг В15 ГОСТ 2590-71 Ст. 3 ГОСТ 535-79 ℓ=947	8	1,3 кг

Инв. № подл.	Подпись и дата	Взам. инв. №	МО 108-01-00-00-01		
Нач. отд.	Байдак	<i>[Signature]</i>	Страниц	Лист	Листов
Н. контр.	Смирнов	<i>[Signature]</i>	Р		1
Рук. гр.	Смирнов	<i>[Signature]</i>	Гипрокоммунаводоканал г. Москва		
Инженер	Шестериков	<i>[Signature]</i> 1981г.			

Формат Зона Поз.	Обозначение	Наименование	Кол.	Примечание
		Документация		
12	МО 108-01-00-00СБ	Решетка 750 x 750		
		ДЕТАЛИ		
Б.Ч. 1	МО 108-01-00-01	Полоса Б-2 6x50 ГОСТ 103-76 Ст. 3 ГОСТ 535-79 ℓ=747	2	1,75 кг
Б.Ч. 2	МО 108-01-00-02	Полоса Б-2 6x50 ГОСТ 103-76 Ст. 3 ГОСТ 535-79 ℓ=735	9	1,73 кг
Б.Ч. 3	МО 108-01-00-03	Круг В15 ГОСТ 2590-77 Ст. 3 ГОСТ 535-79 ℓ=747	8	1,04 кг

Инв. № подл.	Подпись и дата	Взам. инв. №	МО 108-01-00-00		
Нач. отд.	Байдак	<i>[Signature]</i>	Страниц	Лист	Листов
Н. контр.	Смирнов	<i>[Signature]</i>	Р		1
Рук. гр.	Смирнов	<i>[Signature]</i>	Гипрокоммунаводоканал г. Москва		
Инж.	Шестериков	<i>[Signature]</i> 1981г.			

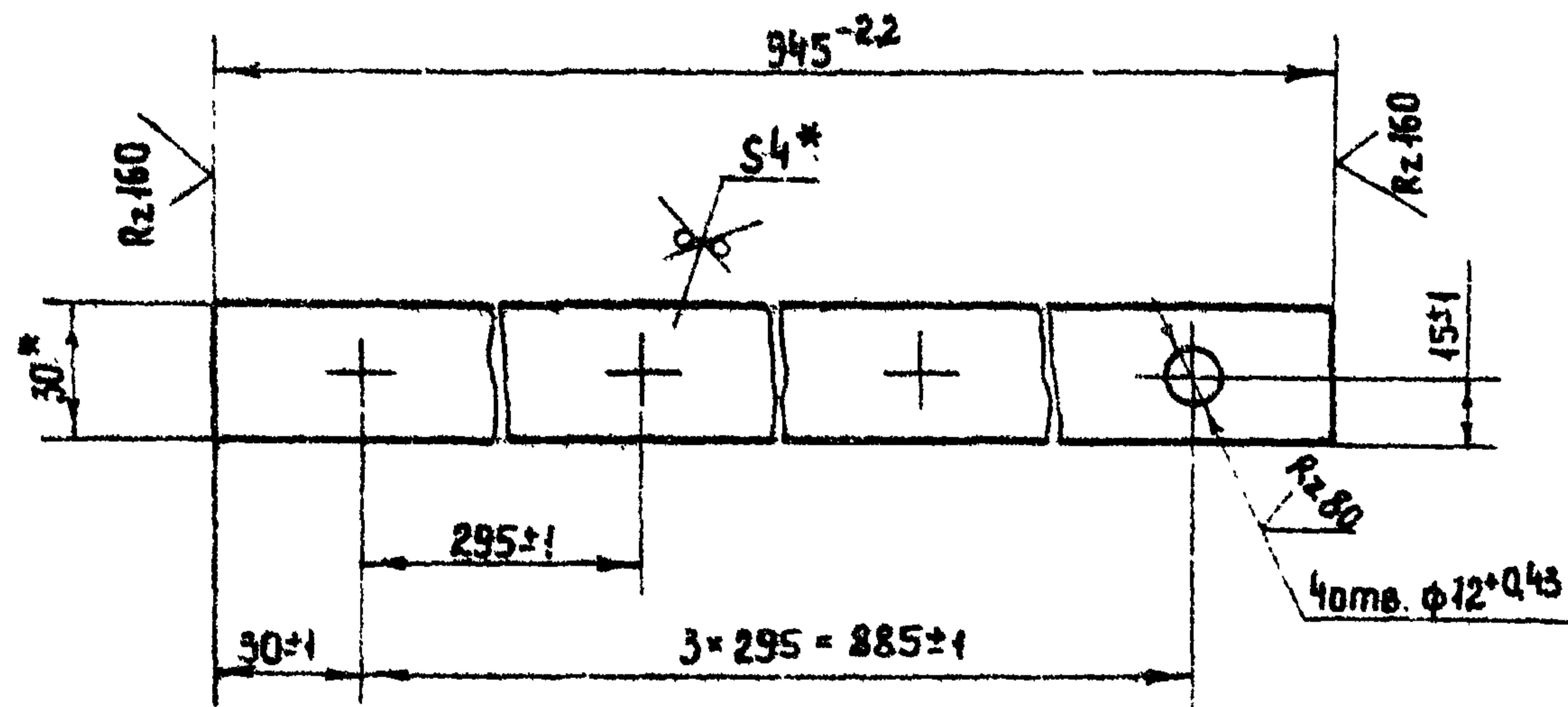


* РАЗМЕРЫ ДЛЯ СПРАВОК

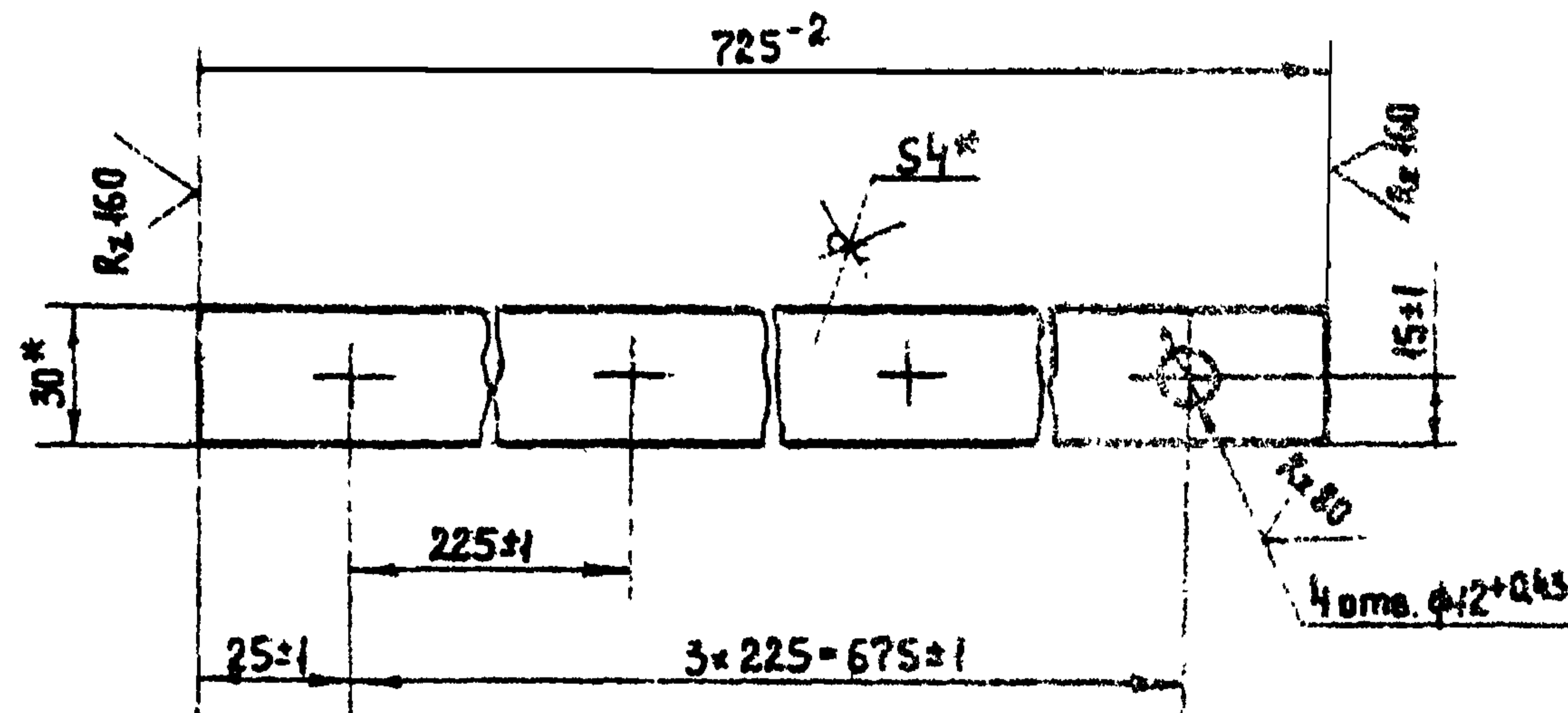
* РАЗМЕРЫ ДЛЯ СПРАВОК

ИВ. № ПОДЛ.	ПОДПИСЬ И ДАТА	ВЗАМ. ИВ. №	МО 108 - 00 - 00 - 01		
			ПлАНКА	Стадия	Масса
				Р	0,7
				Лист	Листов 1
Рук. гр.	Смирнов		Полоса	Б-24x30 ГОСТ 103-76	Гипрокоммунаводоканал
Инж.	Шестериков	1981г		Ст. 3 ГОСТ 535-79	г. Москва

ИВ. № ПОДЛ.	ПОДПИСЬ И ДАТА	ВЗАМ. ИВ. №	МО 108 - 00 - 00 - 02		
			ПлАНКА	Стадия	Масса
				Р	0,67
				Лист	Листов 1
Рук. гр.	Смирнов		Полоса	Б-2 4x30 ГОСТ 103-76	Гипрокоммунаводоканал
Инж.	Шестериков	1981г		Ст. 3 ГОСТ 535-79	г. Москва



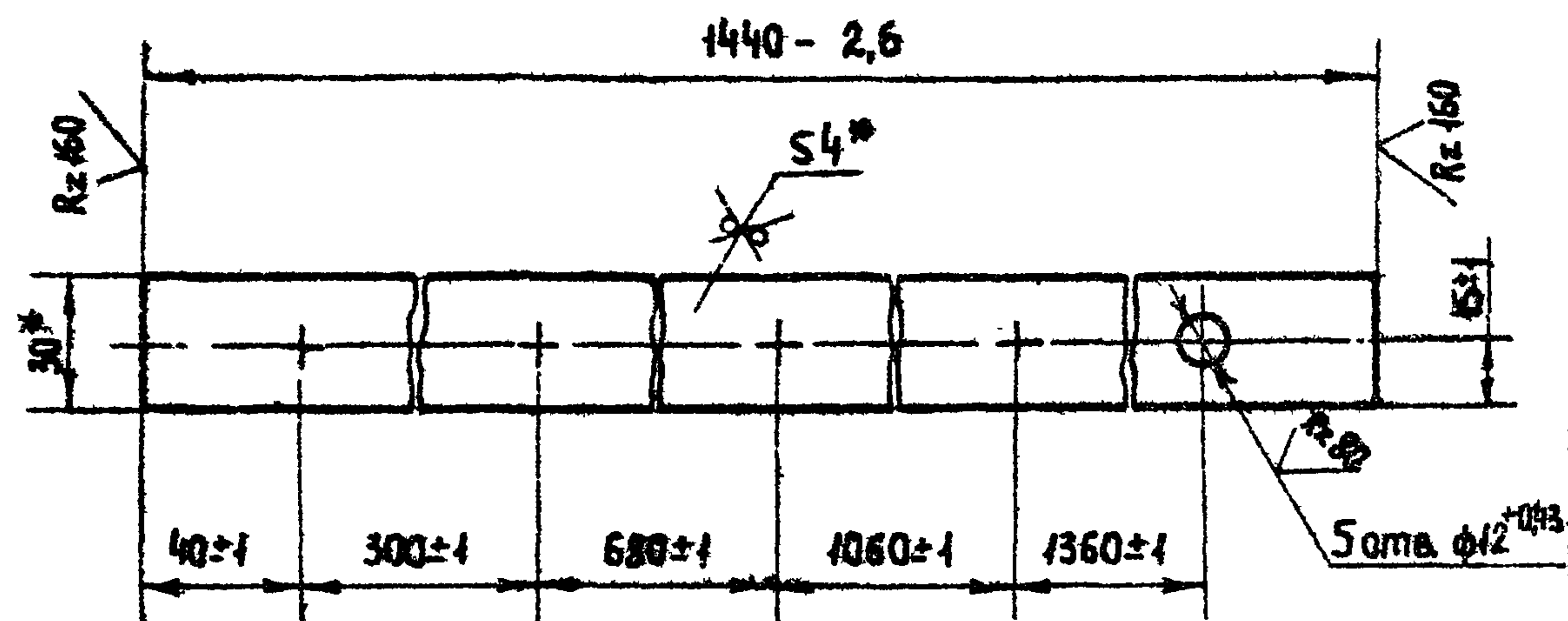
* Размеры для справок



* Размеры для справок

№ по под.	№ по под.	Дата	Взам. №	МО 108 - 00 - 00 - 01 - 01	Лист 1	Листов 1	
Имя	Имя						
И.контр.	И.контр.						
Р.контр.	Р.контр.						
Инженер	Инженер			Полоса Б-2 4x30 ГОСТ 103-76 Ст.3 ГОСТ 535-79	Гипрокоммунаводоканал г. Москва		
И.контр.	И.контр.						
И.контр.	И.контр.			Планировка	Р	0.88	1:2
И.контр.	И.контр.						

№ по под.	№ по под.	Дата	Взам. №	МО 108 - 00 - 00 - 02 - 01	Лист 1	Листов 1	
Имя	Имя						
И.контр.	И.контр.						
Р.контр.	Р.контр.						
Инженер	Инженер			Полоса Б-2 4x30 ГОСТ 103-76 Ст.3 ГОСТ 535-79	Гипрокоммунаводоканал г. Москва		
И.контр.	И.контр.						
И.контр.	И.контр.			Планировка	Р	0.67	1:2
И.контр.	И.контр.						



* РАЗМЕРЫ ДЛЯ СПРАВОК

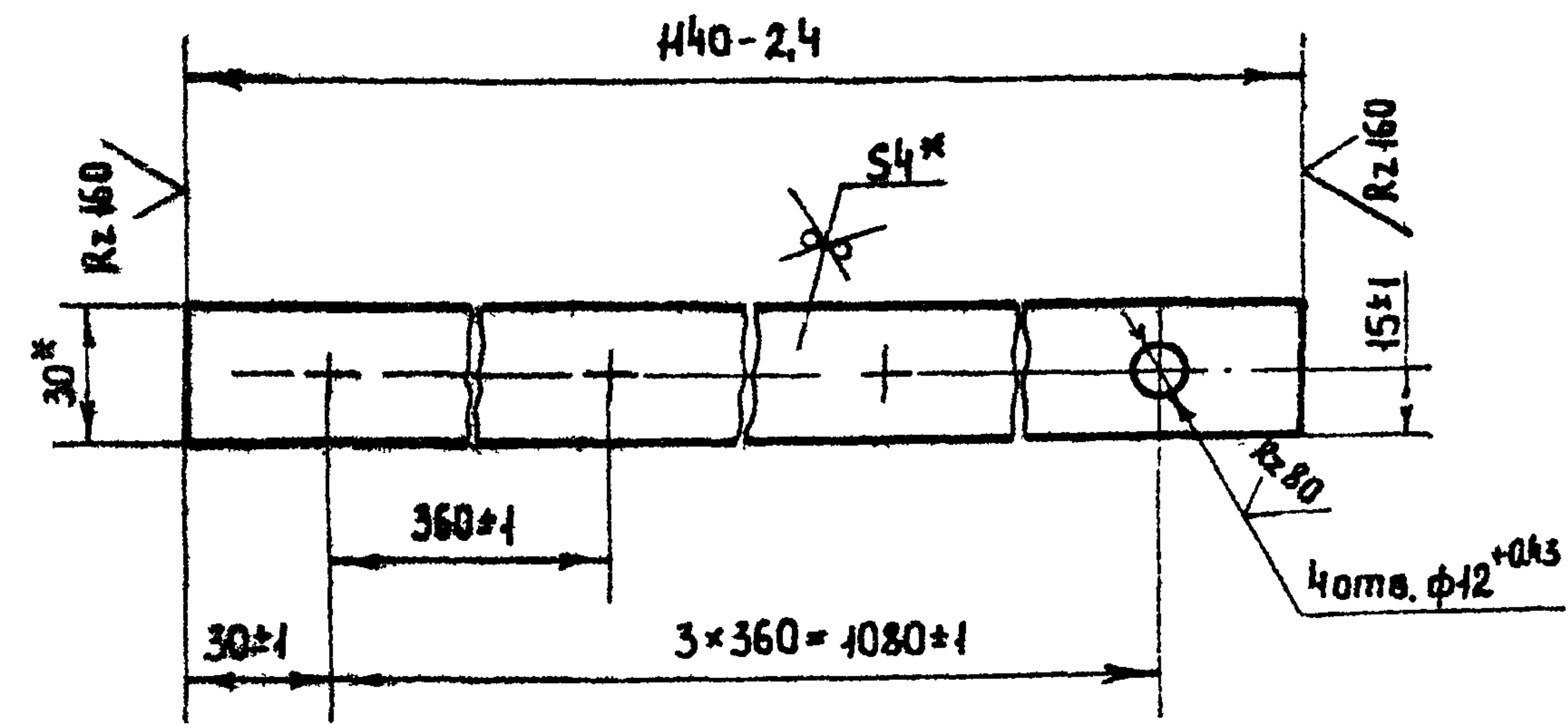
МО108-00-00-01-02

П Л А Н К А

Стадия	Масса	Масштаб
Р	1.34	1:2
Лист		Листов 1

Полоса Б-2 4x30 ГОСТ 103-76
Ст.3 ГОСТ 535-79
Гипрокоммунаводоканал
г Москва

Изм. №	Подпись и дата	Изм. №
Рис. гр.	Смирнов	1981
Инж.	Шестериков	



* РАЗМЕРЫ ДЛЯ СПРАВОК

МО108-00-00-02-02

П Л А Н К А

Стадия	Масса	Масштаб
Р	1.06	1:2
Лист		Листов 1

Полоса Б-2 4x30 ГОСТ 103-76
Ст.3 ГОСТ 535-79
Гипрокоммунаводоканал
г Москва

Изм. №	Подпись и дата	Изм. №
Рис. гр.	Смирнов	1981
Инж.	Шестериков	