

---

ФЕДЕРАЛЬНОЕ АГЕНТСТВО  
ПО ТЕХНИЧЕСКОМУ РЕГУЛИРОВАНИЮ И МЕТРОЛОГИИ

---



НАЦИОНАЛЬНЫЙ  
СТАНДАРТ  
РОССИЙСКОЙ  
ФЕДЕРАЦИИ

ГОСТ Р  
52958—  
2008

---

# ШКУРКИ МЕХОВЫЕ И ОВЧИНЫ ВЫДЕЛАННЫЕ

Правила приемки, методы отбора образцов  
и подготовка их для контроля

Издание официальное

БЗ 5—2008/79



Москва  
Стандартинформ  
2009

## Предисловие

Цели и принципы стандартизации в Российской Федерации установлены Федеральным законом от 27 декабря 2002 г. № 184-ФЗ «О техническом регулировании», а правила применения национальных стандартов Российской Федерации — ГОСТ Р 1.0—2004 «Стандартизация в Российской Федерации. Основные положения»

### Сведения о стандарте

1 РАЗРАБОТАН Открытым акционерным обществом «Научно-исследовательский институт меховой промышленности» (ОАО «НИИМП»)

2 ВНЕСЕН Управлением технического регулирования и стандартизации Федерального агентства по техническому регулированию и метрологии

3 УТВЕРЖДЕН И ВВЕДЕН В ДЕЙСТВИЕ Приказом Федерального агентства по техническому регулированию и метрологии от 23 сентября 2008 г. № 209-ст

4 ВВЕДЕН ВПЕРВЫЕ

*Информация об изменениях к настоящему стандарту публикуется в ежегодно издаваемом информационном указателе «Национальные стандарты», а текст изменений и поправок — в ежемесячно издаваемых информационных указателях «Национальные стандарты». В случае пересмотра (замены) или отмены настоящего стандарта соответствующее уведомление будет опубликовано в ежемесячно издаваемом информационном указателе «Национальные стандарты». Соответствующая информация, уведомление и тексты размещаются также в информационной системе общего пользования — на официальном сайте Федерального агентства по техническому регулированию и метрологии в сети Интернет*

© Стандартиформ, 2009

Настоящий стандарт не может быть полностью или частично воспроизведен, тиражирован и распространен в качестве официального издания без разрешения Федерального агентства по техническому регулированию и метрологии

## ШКУРКИ МЕХОВЫЕ И ОВЧИНЫ ВЫДЕЛАННЫЕ

## Правила приемки, методы отбора образцов и подготовка их для контроля

Dressed fur and sheepskins.

Rules of acceptance, methods of sampling and their preparation for control

Дата введения — 2009—10—01

## 1 Область применения

Настоящий стандарт распространяется на выделанные меховые шкурки, овчины и меховые изделия и устанавливает правила приемки, методы отбора образцов для механических и физико-химических испытаний и подготовку их для контроля.

## 2 Нормативные ссылки

В настоящем стандарте использованы нормативные ссылки на следующие стандарты:

ГОСТ Р 52957—2008 Шкурки меховые и овчины выделанные. Методы механических испытаний

ГОСТ 427—75 Линейки измерительные металлические. Технические условия

ГОСТ 4168—79 Реактивы. Натрий азотнокислый. Технические условия

ГОСТ 4204—77 Реактивы. Кислота серная. Технические условия

ГОСТ 4237—76 Реактивы. Натрий двуххромовокислый 2-водный. Технические условия

ГОСТ 16504—81 Система государственных испытаний продукции. Испытания и контроль качества продукции. Основные термины и определения

ГОСТ 23932—90 Посуда и оборудование лабораторные стеклянные. Общие технические условия

ГОСТ 24104—2001 Весы лабораторные. Общие технические требования

ГОСТ 25336—82 Посуда и оборудование лабораторные стеклянные. Типы, основные параметры и размеры

**П р и м е ч а н и е** — При пользовании настоящим стандартом целесообразно проверить действие ссылочных стандартов в информационной системе общего пользования — на официальном сайте Федерального агентства по техническому регулированию и метрологии в сети Интернет или по ежегодно издаваемому информационному указателю «Национальные стандарты», который опубликован по состоянию на 1 января текущего года, и по соответствующим ежемесячно издаваемым информационным указателям, опубликованным в текущем году. Если ссылочный стандарт заменен (изменен), то при пользовании настоящим стандартом следует руководствоваться заменяющим (измененным) стандартом. Если ссылочный стандарт отменен без замены, то положение, в котором дана ссылка на него, применяется в части, не затрагивающей эту ссылку.

## 3 Термины и определения

В настоящем стандарте применены термины по ГОСТ 16504, а также следующие термины с соответствующими определениями:

3.1 **выборка**: Совокупность образцов или проб, отобранных из партии или потока продукции для принятия решения о соответствии партии или потока в целом заданным требованиям.

3.2 **топографические участки:** Участки шкуры, соответствующие определенным частям тела животного и отличающиеся определенной совокупностью свойств.

## 4 Правила приемки, методы отбора образцов и подготовка их для контроля

### 4.1 Правила приемки

4.1.1 Выделанные меховые шкурки и овчины принимают партиями. Партией считают любое количество шкурок одного вида и метода обработки, выработанное за период не более одного месяца и оформленное одним документом о качестве. Контролю внешнего вида подвергают каждую шкурку в партии.

Допускается выборочный контроль для меховой и шубной овчины, шкурок белки, зайца-беляка, кролика мехового, козлика мехового, сурка, суслика-песчаника, крота, мелких грызунов и ягнят, кроме каракуля. Объем выборки и приемочное число должны соответствовать указанному в таблице 1.

Т а б л и ц а 1 — Объем выборки и приемочные числа

Объем партии	Объем выборки	Приемочное число
До 90	13	2
От 91 до 150	20	3
» 151 » 280	32	5
» 281 » 500	50	7
» 500 » 1200	80	10
» 1201 » 3200	125	14
» 3201 » 10000	200	21
Св. 10000	315	21

В выборку шкурки отбирают методом систематического отбора: первую шкурку отбирают произвольно, а последующие — через одинаковое число шкурок, равное частному от деления объема партии на объем выборки.

Допускается отбирать шкурки в выборку из разных частей контролируемой партии.

Если в выборке число шкурок, не соответствующих требованиям стандарта, меньше или равно приемочному числу, партию шкурок считают соответствующей требованиям стандарта. Если в выборке число шкурок, не соответствующих требованиям стандарта, превышает приемочное число, контролю подвергают каждую шкурку в партии.

### 4.2 Контроль качества по химическим, физико-химическим и механическим показателям

Контроль качества шкурок по химическим, физико-химическим и механическим показателям изготовитель проводит периодически, не реже одного раза в месяц, а по определению светостойкости окраски волосяного покрова и кожной ткани — не реже одного раза в год по каждому виду и методу обработки.

Для контроля отбирают пять шкурок от партии. Шкурки отбирают методом систематического отбора по 4.1.1.

При неудовлетворительных результатах анализа хотя бы по одному показателю проводят повторный контроль по этому показателю на удвоенном числе шкурок, отобранных от той же партии. Результаты повторного контроля распространяются на всю партию.

### 4.3 Методы отбора образцов

#### 4.3.1 Аппаратура, материалы и реактивы

Линейка измерительная металлическая по ГОСТ 427.

Резак.

Ножницы.

Колба коническая с притертой пробкой по ГОСТ 25336.

#### 4.3.2 Подготовка шкурок к испытанию и отбор образцов

Разметку участков на шкурках мелкого, среднего и крупного размеров, предназначенных для механических испытаний, производят по ГОСТ Р 32957.

Разметку участков на шкурках морского котика с вырубанием ремешков проводят в соответствии с рисунком 1.

Для разметки на кожевой ткани шкурки проводят линию АВ, касательную к впадине передних лап, линию CD, касательную к впадинам задних лап, перпендикулярную к АВ и CD линию хребта XY, линии EF и KL, проходящие через края пашин, параллельные линии XY (рисунки 2—5).

Для определения устойчивости окраски крашенных шкурок к трению испытания проводят без вырезания образца на участке, указанном на рисунке 2.

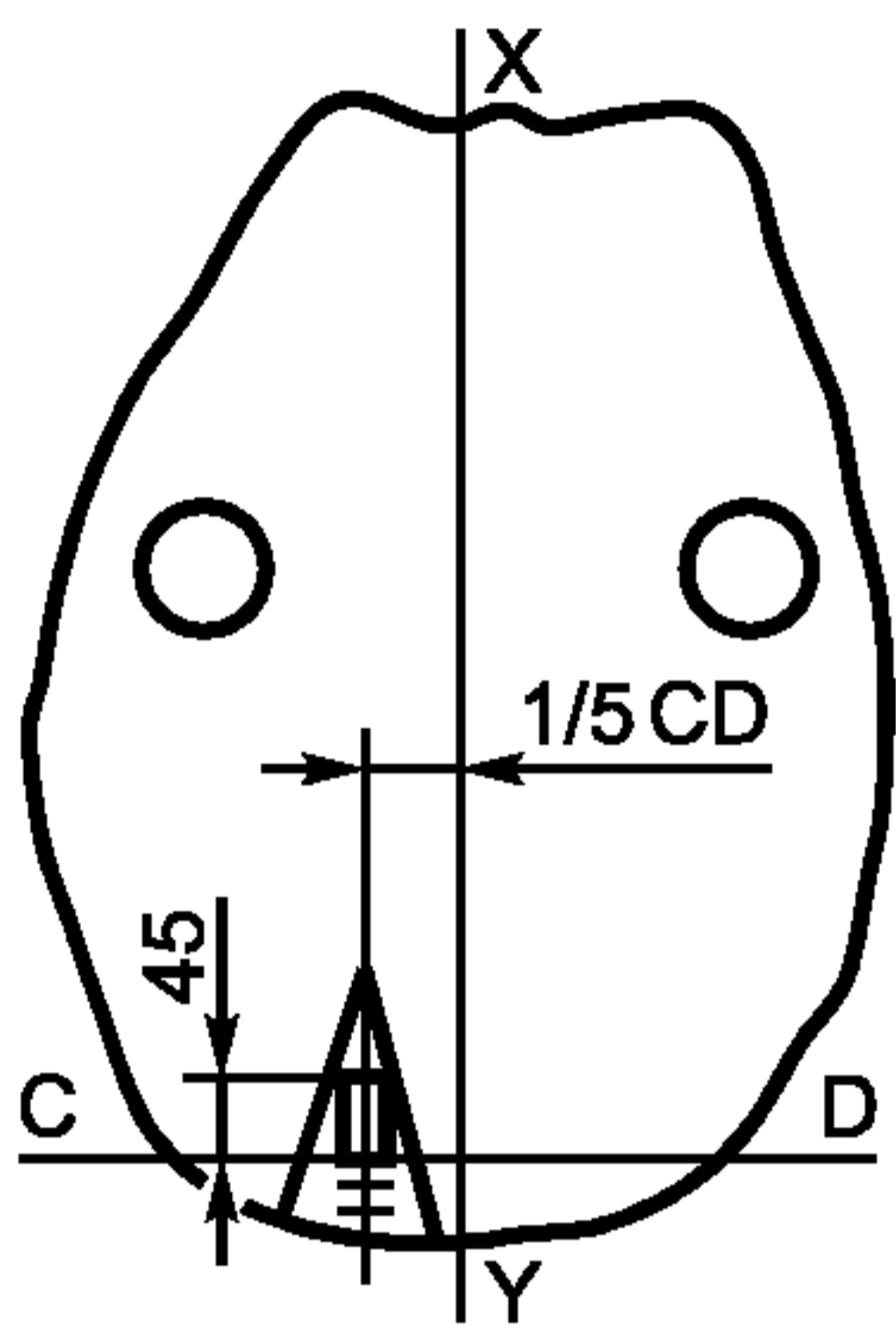


Рисунок 1 — Схема расположения образцов на шкурках морского котика для механических испытаний и химических анализов

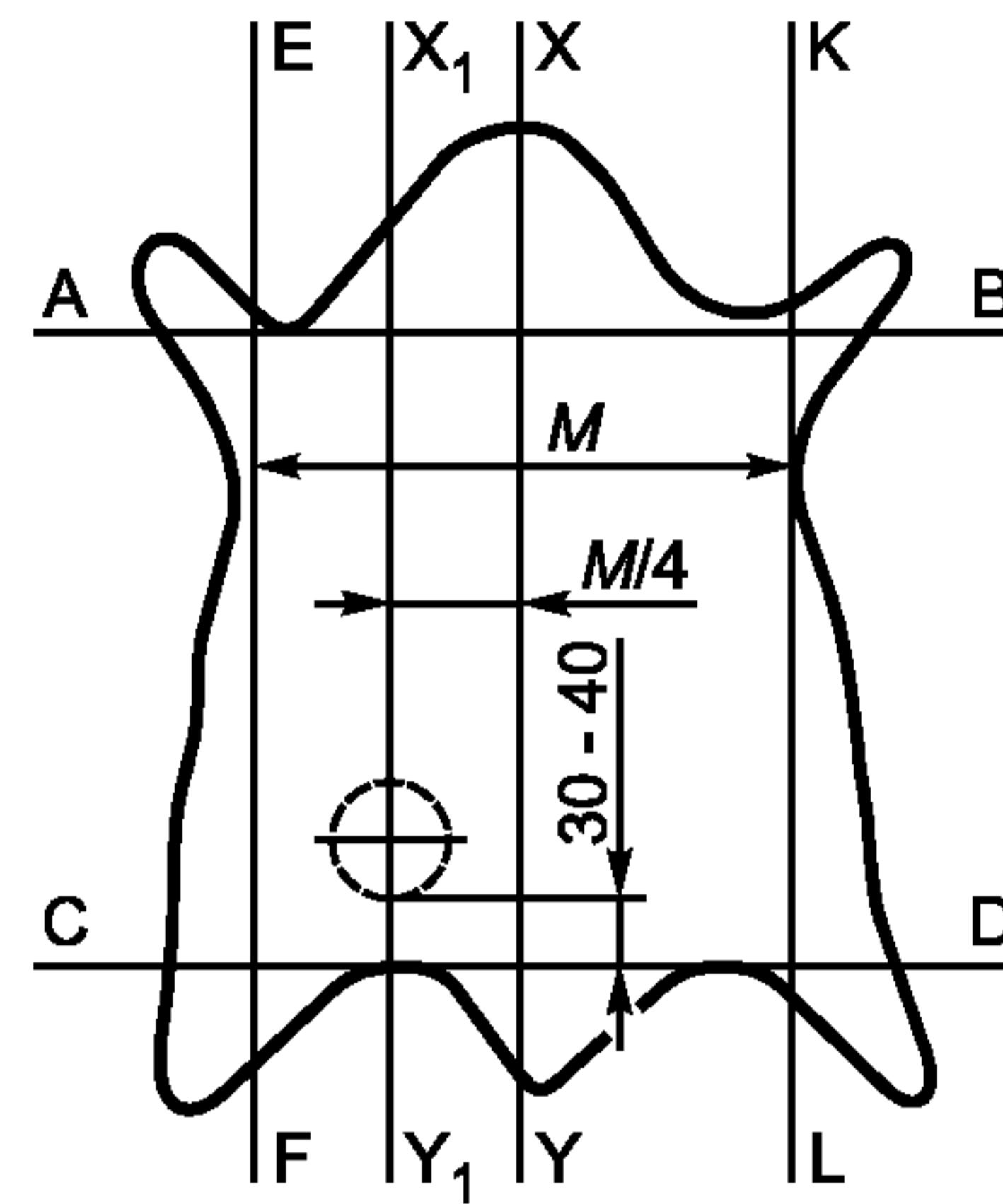


Рисунок 2 — Схема расположения образцов для определения устойчивости окраски крашенных шкурок к трению

Для определения светостойкости окраски волосяного покрова и кожевой ткани отбор образцов проводят в соответствии с рисунком 3.

Для определения температуры сваривания кожевой ткани отбирают продольные образцы: от шкурок каракулевой группы — из пашин в соответствии с рисунком 4, от шкурок, выделанных пластом, — в соответствии с рисунком 4,

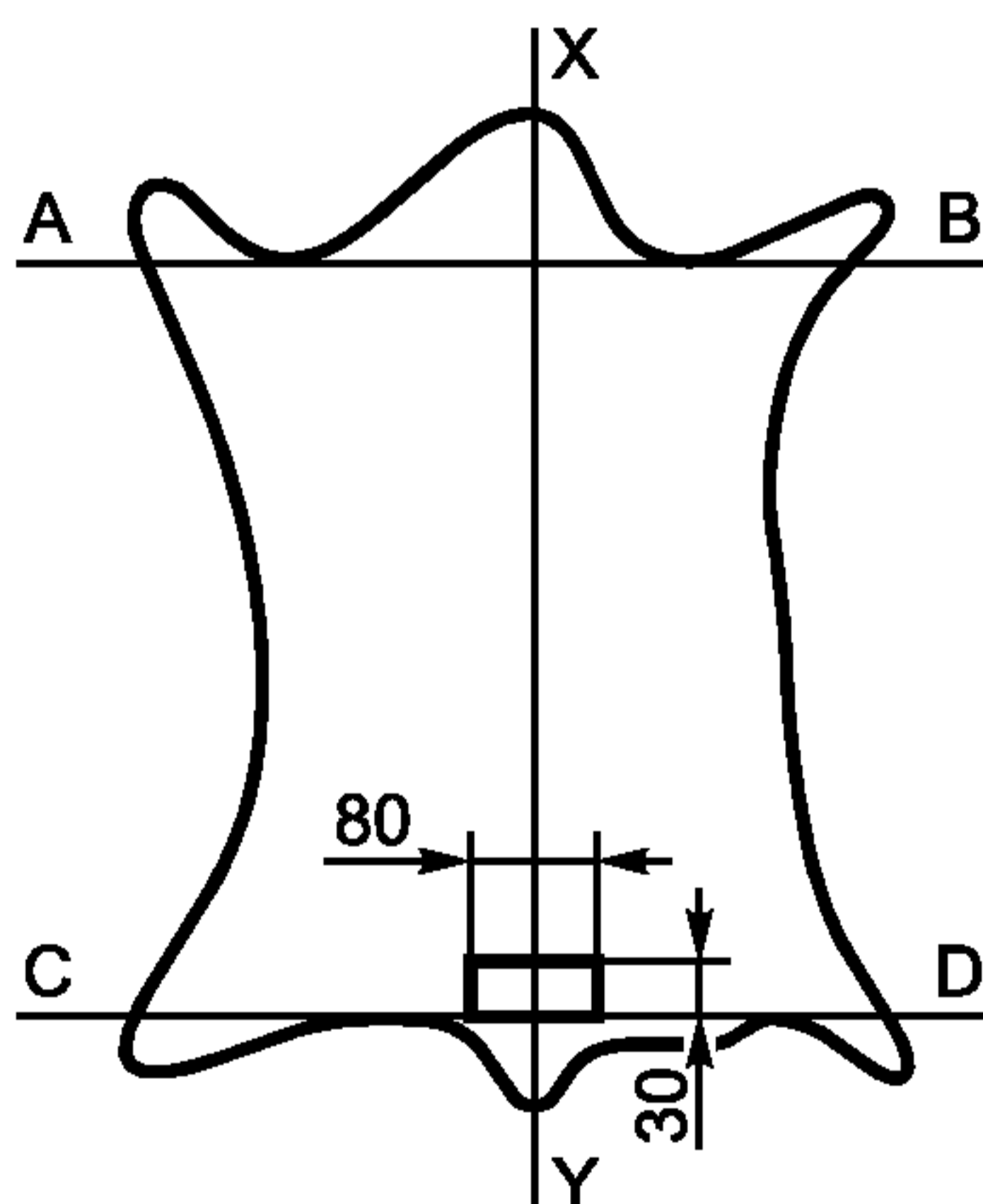
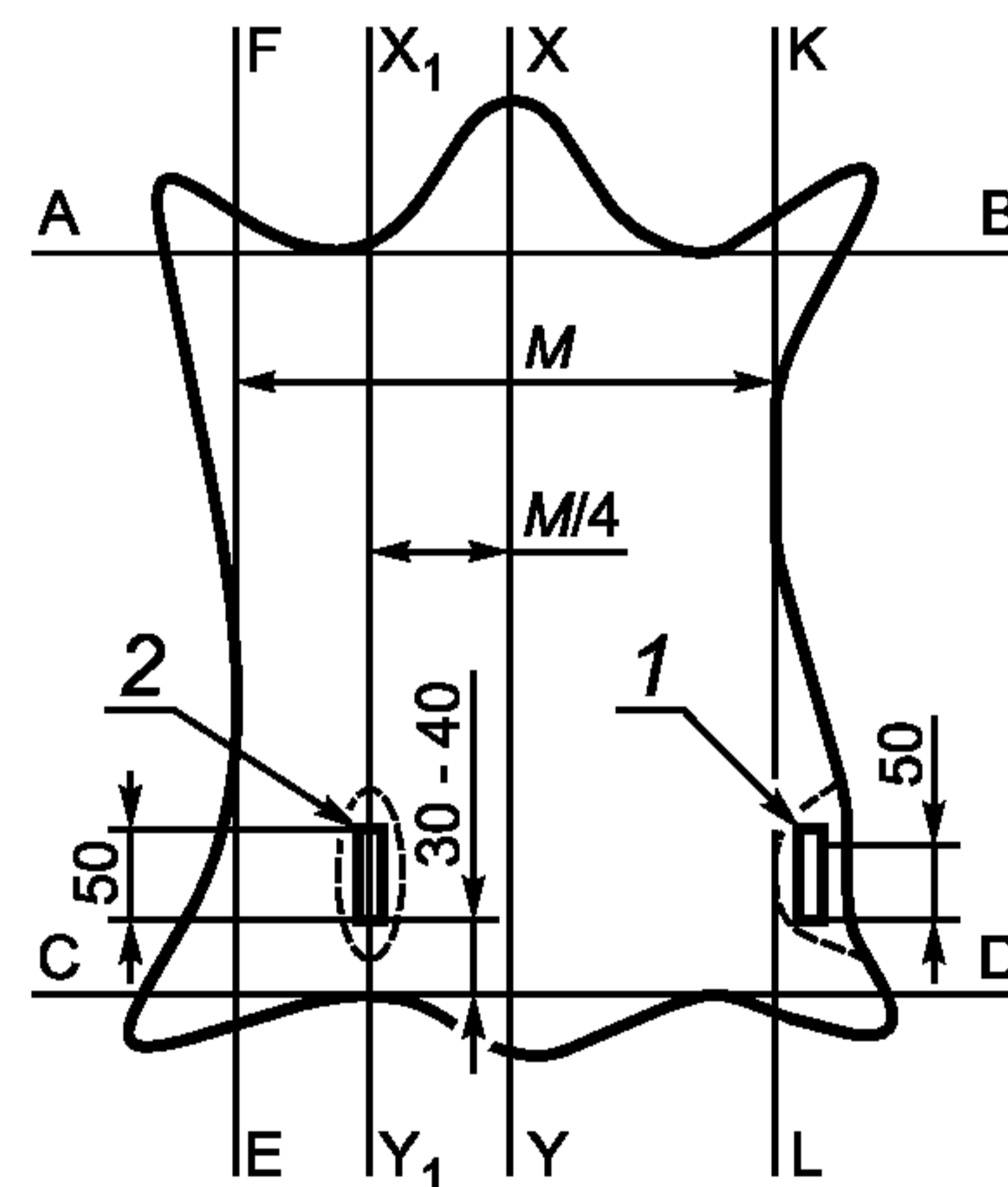


Рисунок 3 — Схема расположения образцов для определения светостойкости окраски



1 — шкурки каракулевой группы (пашины); 2 — шкурки, выделанные пластом

Рисунок 4 — Схема расположения образцов для определения температуры сваривания

от шкурок, выделанных трубкой, — из нижней части черева, в соответствии с рисунком 5.

Для проведения химических анализов отбирают образцы:

от шкурок морского котика — в соответствии с рисунком 1,

от шкурок, выделанных пластом, — полоски, отобранные по периметру или от пашин,

от шкурок, выделанных трубкой, — в соответствии с рисунком 5.

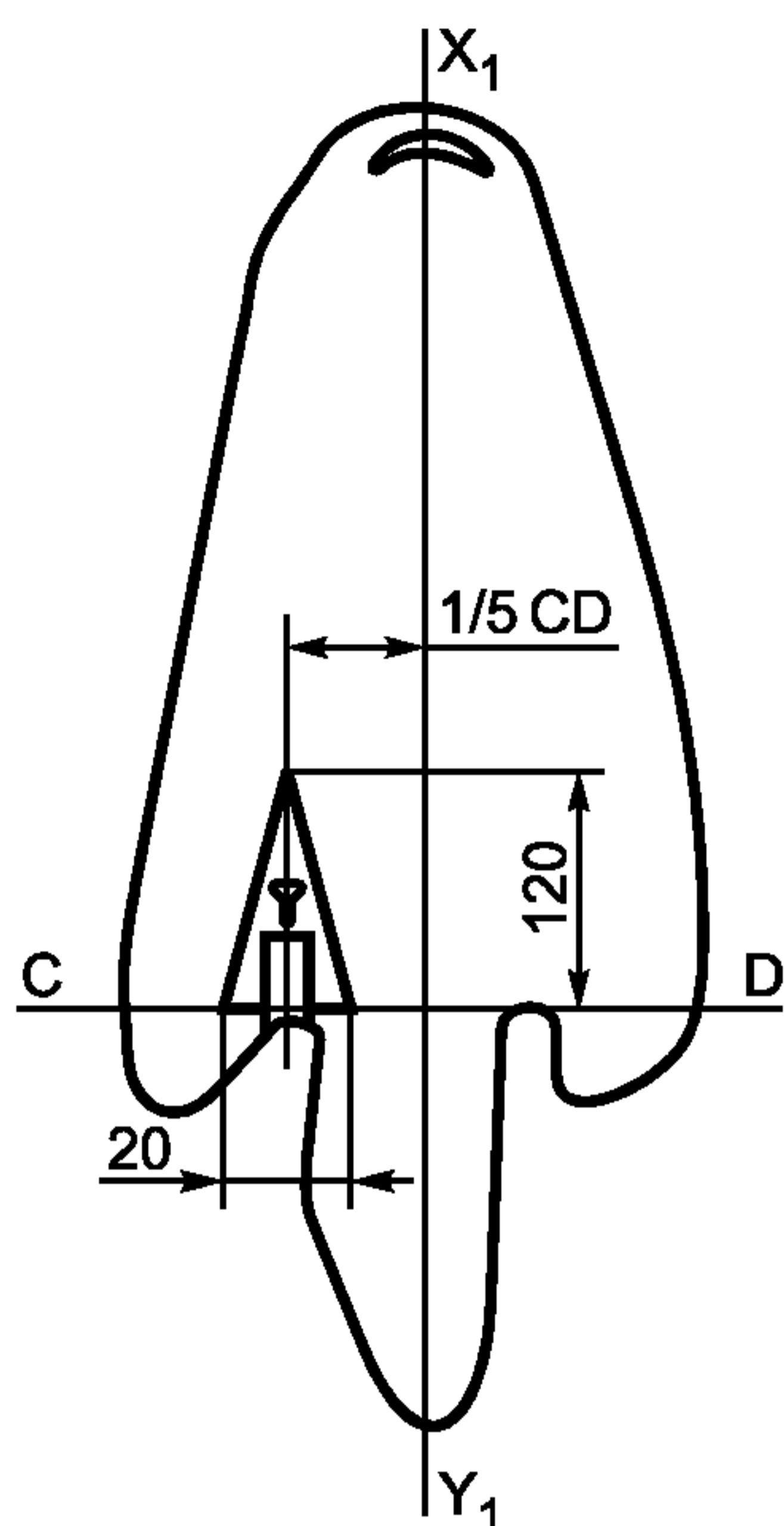


Рисунок 5 — Схема расположения образцов на шкурках, выделанных трубкой для химических анализов и определения температуры сваривания ( $T$ )

Образцы отбирают из левой и правой половинок шкурок попеременно.

Одновременно проводят внешний осмотр участков, из которых должны быть отобраны образцы. Если кожаная ткань шкурки на указанном участке имеет пороки (швы, дыры, разрывы, прорезы, подрезы), образцы отбирают из другой половинки этой шкурки, а при наличии пороков и на другой половинке — шкурку заменяют предыдущей или последующей, не имеющей пороков.

Для проведения химических и физико-химических анализов в меховых изделиях пробы допускается отбирать на деталях, разрушение которых не ухудшает товарный вид и легко подвергается реставрации (борта полочек, манжеты, внутренняя часть воротника и т.д.).

Для определения температуры сваривания пробы отбирают в продольном направлении от указанных участков.

Испытания на устойчивость окраски к трению проводят на внутренних деталях изделий (подворотник, внутренняя часть кармана, манжета) и т.д.

Механические испытания при проведении экспертизы проводят на тех деталях изделия, на которых обнаружен дефект.

#### 4.4 Подготовка образцов к контролю

##### 4.4.1 Аппаратура, материалы и реактивы

Весы лабораторные общего назначения и образцовые по ГОСТ 24104.

Эксикатор по ГОСТ 23932.

Кондиционный шкаф.

Колба коническая с притертой пробкой по ГОСТ 25336.

Ножницы.

Натрий двуххромовокислый по ГОСТ 4237.

Натрий азотнокислый по ГОСТ 4168.

Кислота серная по ГОСТ 4204.

##### 4.4.2 Подготовка образцов к химическим и физико-химическим анализам и механическим испытаниям

Подготовка образцов для химических анализов включает в себя подсушивание их в помещении лаборатории до установления постоянной массы, измельчение образцов, перемешивание полученных проб кожаной ткани и волоса.

Образцы для определения содержания влаги в кожаной ткани в момент отбора проб извлекают из герметически закрывающейся банки и остригают волос. Кожаную ткань немедленно взвешивают и выдерживают в помещении лаборатории до установления постоянной массы (расхождение в массе при последующих взвешиваниях не должно превышать 0,2 %).

Образцы кожаной ткани измельчают на частицы площадью не более 4 мм<sup>2</sup> машинкой для измельчения кожаной ткани, инструментом, обеспечивающим одинаковый размер частиц измельченной кожаной ткани, или ножницами.

Измельченную кожаную ткань и состриженный волос отдельно перемешивают и полученные пробы помещают в стеклянные герметически закрывающиеся банки, которые открывают только в момент взятия навесок.

---

УДК 681.1:675.621:006.354

ОКС 59.140.30

М23

Ключевые слова: партия, выборка, отбор образцов, приемочное число, разметка, механические испытания, физико-химические испытания

---

Редактор *Л.В. Коретникова*  
Технический редактор *Н.С. Гришанова*  
Корректор *М.В. Бучная*  
Компьютерная верстка *Л.А. Круговой*

Сдано в набор 23.01.2009. Подписано в печать 24.02.2009. Формат 60 × 84  $\frac{1}{8}$ . Бумага офсетная. Гарнитура Ариал.  
Печать офсетная. Усл. печ. л. 0,93. Уч.-изд. л. 0,60. Тираж 146 экз. Зак. 100.

---

ФГУП «СТАНДАРТИНФОРМ», 123995 Москва, Гранатный пер., 4.  
[www.gostinfo.ru](http://www.gostinfo.ru) [info@gostinfo.ru](mailto:info@gostinfo.ru)

Набрано во ФГУП «СТАНДАРТИНФОРМ» на ПЭВМ.

Отпечатано в филиале ФГУП «СТАНДАРТИНФОРМ» — тип. «Московский печатник», 105062 Москва, Лялин пер., 6.