

---

ФЕДЕРАЛЬНОЕ АГЕНТСТВО  
ПО ТЕХНИЧЕСКОМУ РЕГУЛИРОВАНИЮ И МЕТРОЛОГИИ

---



НАЦИОНАЛЬНЫЙ  
СТАНДАРТ  
РОССИЙСКОЙ  
ФЕДЕРАЦИИ

ГОСТ Р EN  
12087—  
2008

---

# ИЗДЕЛИЯ ТЕПЛОИЗОЛЯЦИОННЫЕ, ПРИМЕНЯЕМЫЕ В СТРОИТЕЛЬСТВЕ

## Методы определения водопоглощения при длительном погружении

EN 12087:1997

Thermal insulating products for building applications —  
Determination of long term water absorption by immersion  
(IDT)

Издание официальное

БЗ 5—2008/111



Москва  
Стандартинформ  
2009

## Предисловие

Цели и принципы стандартизации в Российской Федерации установлены Федеральным законом от 27 декабря 2002 г. № 184-ФЗ «О техническом регулировании», а правила применения национальных стандартов Российской Федерации — ГОСТ Р 1.0—2004 «Стандартизация в Российской Федерации. Основные положения»

### Сведения о стандарте

1 ПОДГОТОВЛЕН Некоммерческим партнерством «Производители современной минеральной изоляции «Росизол» на основе выполненного Открытым акционерным обществом «Центр методологии нормирования и стандартизации в строительстве» (ОАО «ЦНС») аутентичного перевода регионального стандарта, указанного в пункте 4

2 ВНЕСЕН Техническим комитетом по стандартизации ТК 465 «Строительство»

3 УТВЕРЖДЕН И ВВЕДЕН В ДЕЙСТВИЕ Приказом Федерального агентства по техническому регулированию и метрологии от 6 ноября 2008 г. № 283-ст

4 Настоящий стандарт идентичен региональному стандарту ЕН 12087:1997 «Теплоизоляционные изделия, применяемые в строительстве — Определение водопоглощения при длительном погружении» (ЕН 12087:1997 «Thermal insulating products for building applications — Determination of long term water absorption by immersion»).

В настоящем стандарте учтены изменения к указанному региональному стандарту, одобренные Европейским комитетом по стандартизации 17 августа 2006 г.

Наименование настоящего стандарта изменено по отношению к наименованию европейского стандарта для приведения в соответствие с ГОСТ Р 1.5—2004 (подраздел 3.5).

При применении настоящего стандарта рекомендуется использовать вместо ссылочных международных (региональных) стандартов соответствующие им национальные стандарты Российской Федерации, сведения о которых приведены в дополнительном приложении А

### 5 ВВЕДЕН ВПЕРВЫЕ

*Информация об изменениях к настоящему стандарту публикуется в ежегодно издаваемом информационном указателе «Национальные стандарты», а текст изменений и поправок — в ежемесячно издаваемых информационных указателях «Национальные стандарты». В случае пересмотра (замены) или отмены настоящего стандарта соответствующее уведомление будет опубликовано в ежемесячно издаваемом информационном указателе «Национальные стандарты». Соответствующая информация, уведомление и тексты размещаются также в информационной системе общего пользования — на официальном сайте Федерального агентства по техническому регулированию и метрологии в сети Интернет*

© Стандартинформ, 2009

Настоящий стандарт не может быть полностью или частично воспроизведен, тиражирован и распространен в качестве официального издания без разрешения Федерального агентства по техническому регулированию и метрологии

**Содержание**

|   |   |
|---|---|
| 1 Область применения . . . . .  | 1 |
| 2 Нормативные ссылки . . . . .  | 1 |
| 3 Термины и определения . . . . .   | 1 |
| 4 Сущность методов . . . . .  | 1 |
| 5 Средства испытаний . . . . .  | 2 |
| 6 Образцы для испытаний . . . . .   | 3 |
| 7 Методика проведения испытаний . . . . .   | 4 |
| 8 Обработка результатов испытаний . . . . .   | 5 |
| 9 Точность методов . . . . .  | 6 |
| 10 Отчет об испытаниях . . . . .  | 7 |
| Приложение А (справочное) Сведения о соответствии национальных стандартов Российской Федерации<br>ссылочным международным (региональным) стандартам . . . . . | 8 |

**ИЗДЕЛИЯ ТЕПЛОИЗОЛЯЦИОННЫЕ, ПРИМЕНЯЕМЫЕ В СТРОИТЕЛЬСТВЕ****Методы определения водопоглощения при длительном погружении**

Thermal insulating products for building applications.  
Methods for determination of long term water absorption by immersion

Дата введения — 2009—07—01

**1 Область применения**

Настоящий стандарт распространяется на теплоизоляционные изделия, применяемые в строительстве (далее — изделия), и устанавливает требования к средствам испытания и методикам определения водопоглощения при длительном погружении образцов в воду.

Настоящий стандарт устанавливает следующие методы:

- метод 1 — частичное погружение образцов;
- метод 2 — полное погружение образцов.

Испытание изделий по определению водопоглощения при длительном частичном погружении моделирует водопоглощение изделий при длительном воздействии воды в условиях строительной площадки.

Водопоглощение при длительном полном погружении не является характеристикой изделий в условиях строительной площадки, однако может применяться для некоторых изделий при их конкретном применении.

**2 Нормативные ссылки**

В настоящем стандарте использованы ссылки на следующие стандарты:

ИСО 5725-2:1994 Точность (правильность и прецизионность) методов и результатов измерений — Часть 2: Основной метод определения повторяемости и воспроизводимости стандартного метода измерений

ЕН 12085:1997 Теплоизоляционные изделия, применяемые в строительстве — Определение линейных размеров образцов для испытаний

**3 Термины и определения**

Настоящий стандарт не содержит терминов и соответствующих им определений.

**4 Сущность методов****4.1 Частичное погружение (метод 1)**

Определяют водопоглощение по изменению массы образца, частично погруженного в воду на 28 сут.

Воду, удерживаемую на поверхности образца, но не поглощенную им, удаляют путем ее стекания (метод 1А) или учитывают вычитанием значения первоначального водопоглощения (метод 1В).

#### 4.2 Полное погружение (метод 2)

Определяют водопоглощение по изменению массы образца, полностью погруженного в воду на 28 сут.

Воду, удерживаемую на поверхности образца, но не поглощенную им, удаляют путем ее стекания (метод 2А) или учитывают вычитанием значения первоначального водопоглощения (метод 2В).

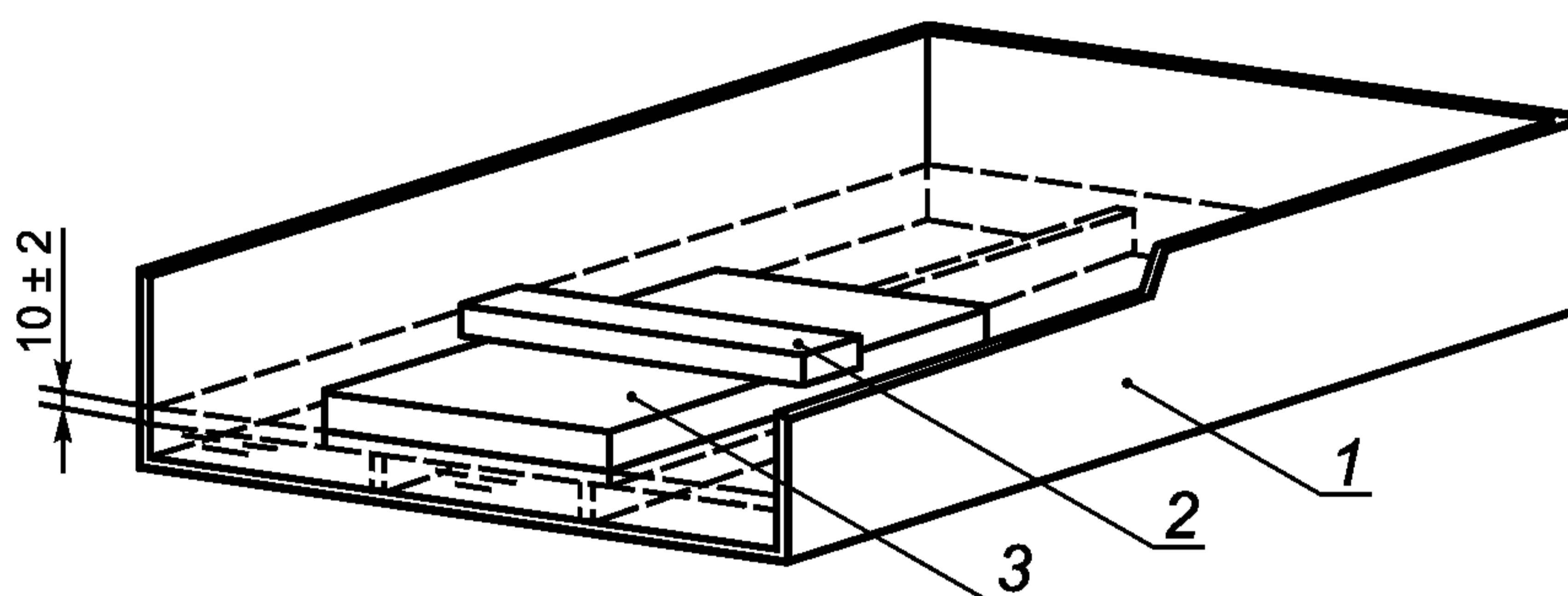
### 5 Средства испытаний

5.1 Весы, обеспечивающие взвешивание образцов с погрешностью не более 0,1 г.

5.2 Емкость с водой, снабженная устройством для поддержания постоянного уровня воды в пределах  $\pm 2$  мм; пригруз, удерживающий образец в заданном положении. Схемы испытаний приведены на рисунках 1, 2 и 3. Подставки для образца не должны закрывать более чем на 15 % площадь грани образца, погружаемой в воду. Пригруз не должен нарушать первоначальную форму образца.

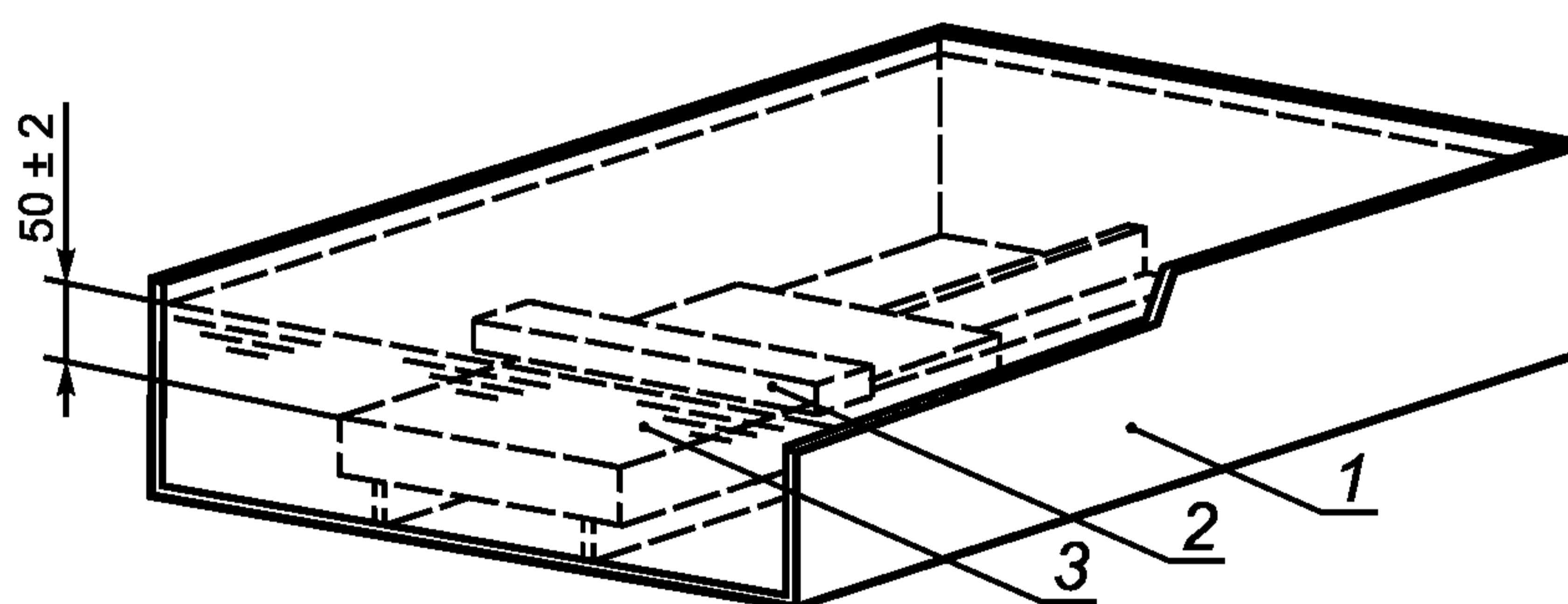
5.3 Водопроводная вода температурой  $(23 \pm 5)$  °С.

5.4 Приспособления для стекания воды (методы 1А и 2А; см. рисунки 4а) и б).



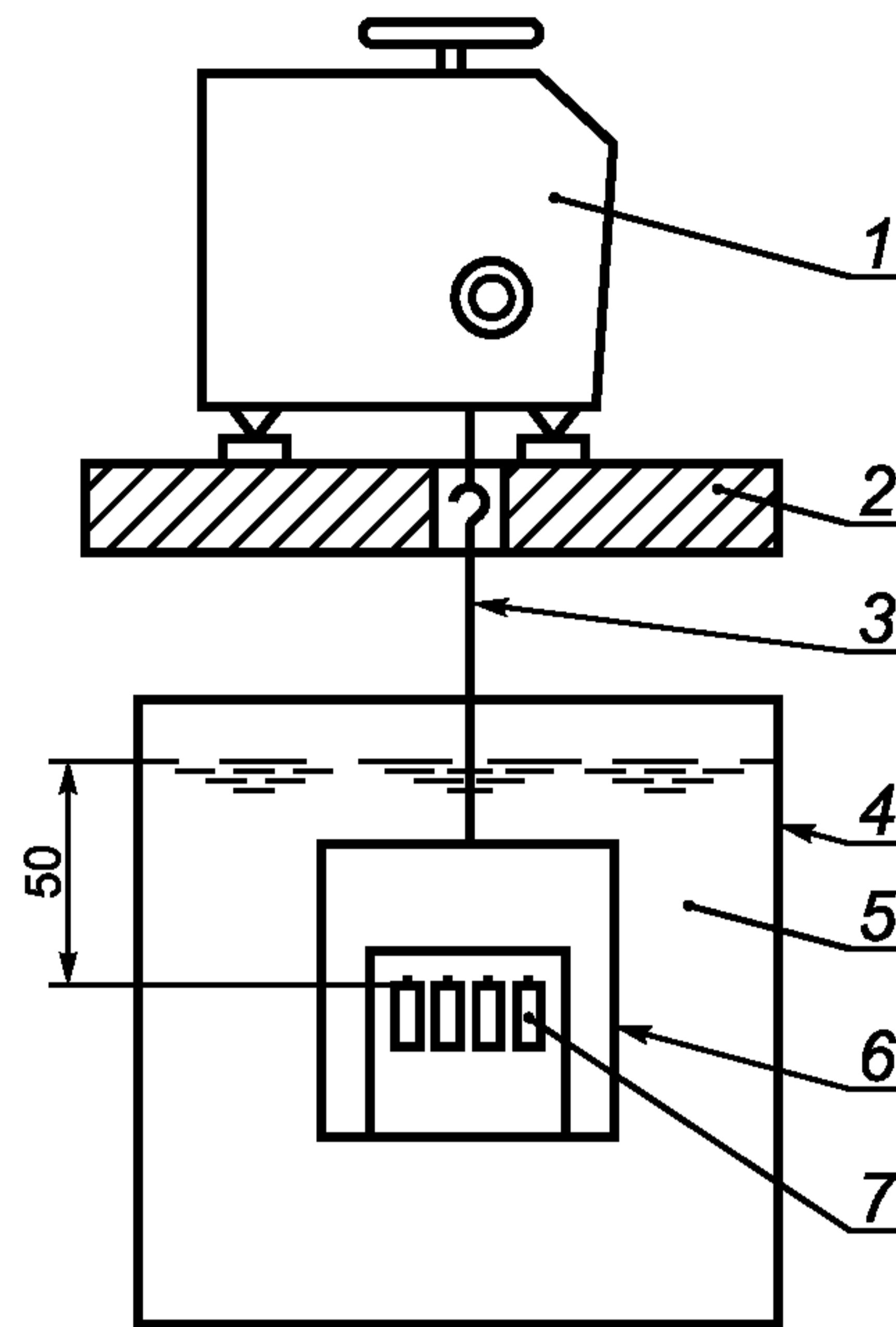
1 — емкость с водой; 2 — пригруз, удерживающий образец в частично погруженном положении; 3 — образец

Рисунок 1 — Схема испытания по определению водопоглощения при частичном погружении образца (методы 1А и 1В)



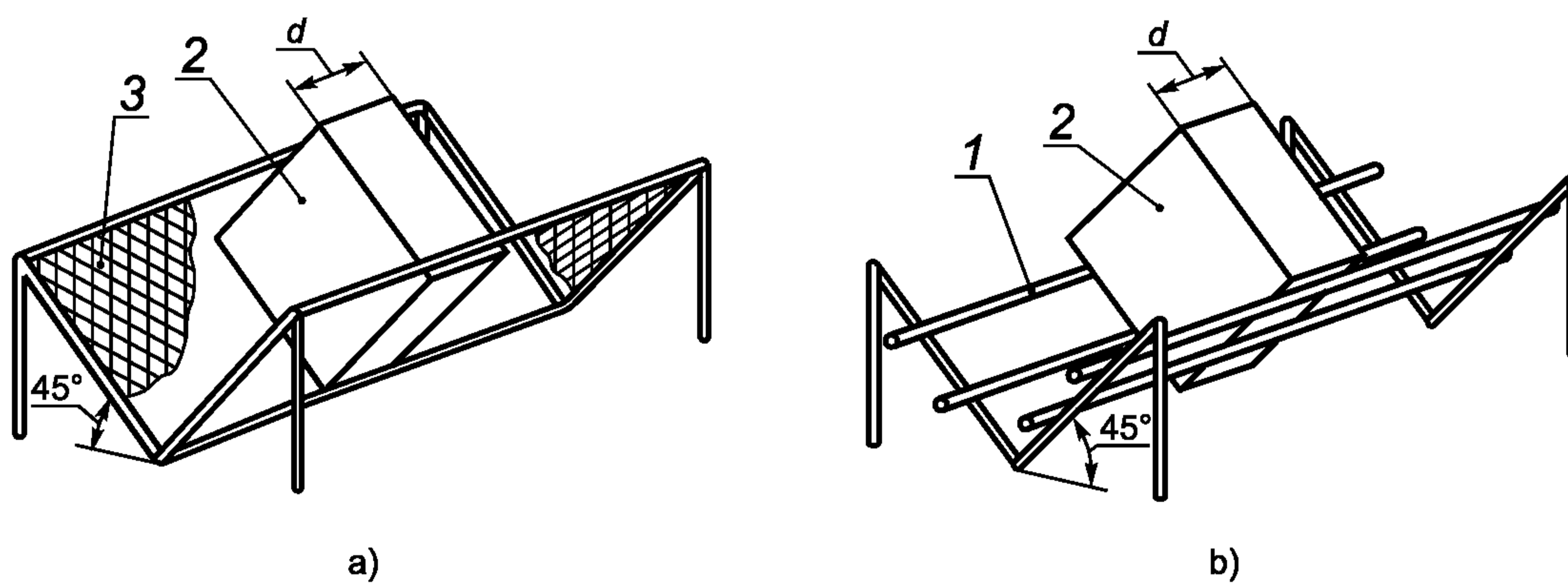
1 — емкость с водой; 2 — пригруз, удерживающий образец полностью погруженным в воду; 3 — образец

Рисунок 2 — Схема испытания по определению водопоглощения при полном погружении образца (методы 2А и 2В)



1 — весы; 2 — опорный столик для взвешивания; 3 — фиксирующий стержень; 4 — емкость с водой; 5 — вода; 6 — сетчатый контейнер из нержавеющей материала с фиксирующим стержнем или пригрузом массой, достаточной для предотвращения всплытия образца; 7 — образец

Рисунок 3 — Схема испытания по определению водопоглощения при полном погружении образца (метод 2С)



1 — подставка из нержавеющей стали; 2 — образец; 3 — перфорированная сетка из нержавеющей стали

Рисунок 4 — Приспособления для стекания воды

## 6 Образцы для испытаний

### 6.1 Размеры образцов для испытаний

Толщина образцов  $d$  должна быть равна толщине изделия.

Образцы должны иметь форму призмы с квадратным поперечным сечением размером стороны  $(200 \pm 1)$  мм.

### 6.2 Число образцов для испытаний

Число образцов указывают в стандарте на конкретное изделие. Если число образцов не установлено, испытывают не менее четырех образцов.

Примечание — При отсутствии стандарта на конкретное изделие число образцов должно быть согласовано между заинтересованными сторонами.

### 6.3 Подготовка образцов к испытаниям

Образцы вырезают так, чтобы их боковые грани не совпадали с боковыми гранями изделия. При подготовке к испытанию образцы должны сохранить структуру изделия, из которого их вырезают. Любые оболочки, облицовки и/или покрытия должны быть сохранены.

Примечание — Специальные методы подготовки образцов (если необходимо) должны быть приведены в стандарте на конкретное изделие.

### 6.4 Кондиционирование образцов

Образцы перед испытанием выдерживают не менее 6 ч при температуре  $(23 \pm 5) ^\circ\text{C}$ . В случае разногласий образцы выдерживают при температуре  $(23 \pm 2) ^\circ\text{C}$  и относительной влажности воздуха  $(50 \pm 5) \%$  в течение времени, указанного в стандарте на конкретное изделие, но не менее 6 ч.

## 7 Методика проведения испытаний

### 7.1 Условия испытаний

Испытания проводят при температуре  $(23 \pm 5) ^\circ\text{C}$ . В случае разногласий испытания проводят при температуре  $(23 \pm 2) ^\circ\text{C}$ .

### 7.2 Проведение испытаний

Выбранный метод испытаний указывают в стандарте на конкретное изделие.

#### Примечания

1 При отсутствии стандарта на конкретное изделие метод испытания согласовывают между собой заинтересованные стороны. Водопоглощение определяют через 28 сут после погружения образцов.

2 Если необходимо, водопоглощение определяют через 7 и/или 14 сут после погружения. Размеры образцов измеряют до начала испытаний с погрешностью не более 0,5 мм в соответствии с ЕН 12085.

3 Если после погружения образцов отмечены изменения их размеров, измерения необходимо повторить.

#### 7.2.1 Водопоглощение при длительном частичном погружении (метод 1)

##### Метод 1А (стекание воды)

Образцы взвешивают с погрешностью не более 0,1 г для определения первоначальной массы  $m_0$ .

При проведении испытания половину образцов помещают в емкость одной из лицевых граней вниз, а вторую половину образцов — противоположной гранью вниз.

Образец помещают в пустую емкость и при помощи пригруза прикладывают нагрузку, при которой образец при наливании воды был частично погружен в воду. В емкость осторожно наливают воду до тех пор, пока нижняя грань образца не будет находиться на  $(10 \pm 2)$  мм ниже уровня воды (см. рисунок 1). Во время испытания уровень воды должен оставаться постоянным.

Через 28 сут образец извлекают из емкости с водой. Образец для удаления излишней влаги осушают в течение  $(10 \pm 0,5)$  мин, поместив его вертикально на сетку или подставку, установленную под углом  $45^\circ$ , как показано на рисунках 4а) или 4б). Затем образец вновь взвешивают для определения массы  $m_{28}$ .

##### Метод 1В (вычитание значения первоначального водопоглощения)

Образцы взвешивают с погрешностью не более 0,1 г для определения первоначальной массы  $m_0$ .

При проведении испытания половину образцов помещают в емкость одной из лицевых граней вниз, а вторую половину образцов — противоположной гранью вниз.

Образец помещают в емкость с водой так, чтобы его нижняя грань была погружена на  $(10 \pm 2)$  мм ниже уровня воды. Через 10 с образец извлекают из резервуара, удерживая его горизонтально, и помещают в течение 5 с на пластмассовый поднос известной массы. Поднос с образцом взвешивают для определения массы образца с учетом первоначально поглощенной воды  $m_1$ .

Образец вторично помещают в емкость с водой и при помощи пригруза удерживают его частично погруженным в воду на  $(10 \pm 2)$  мм ниже уровня воды (см. рисунок 1). Во время испытания уровень воды должен оставаться постоянным.

При проведении испытания половину всех образцов помещают в емкость одной из лицевых граней вниз, а вторую половину образцов — противоположной гранью вниз.

Через 28 сут образец извлекают из емкости, удерживая его в горизонтальном положении, и помещают в течение 5 с на пластмассовый поднос известной массы для определения массы  $m_{28}$ .

Метод 1В применяют в случае, если значение первоначального водопоглощения менее или равно  $0,5 \text{ кг/м}^2$ . Значение первоначального водопоглощения  $W_0$  определяют по формуле

$$W_0 = \frac{m_1 - m_0}{A_p}, \quad (1)$$

где  $m_0$  — первоначальная масса образца, определенная в методе 1В, кг;

$m_1$  — масса образца с учетом значения первоначального водопоглощения (метод 1В), кг;

$A_p$  — площадь грани образца, погруженной в воду, м<sup>2</sup>.

### 7.2.2 Водопоглощение при длительном и полном погружении (метод 2)

#### Метод 2А (стекание воды)

Образцы взвешивают с погрешностью не более 0,1 г для определения первоначальной массы  $m_0$ .

Образец помещают в пустую емкость и прикладывают нагрузку, которая должна удерживать образец полностью погруженным в воду. В емкость осторожно наливают воду до тех пор, пока верхняя грань образца не окажется ниже уровня воды на  $(50 \pm 2)$  мм (см. рисунок 2). Во время испытания уровень воды должен оставаться постоянным.

Через 28 сут образец извлекают из емкости. Для удаления излишней влаги образец осушают в течение  $(10 \pm 0,5)$  мин, поместив его в вертикальном положении на подставку, установленную под углом  $45^\circ$ , как показано на рисунках 4а) или 4б). Затем образец вновь взвешивают для определения массы  $m_{28}$ .

#### Метод 2В (вычитание значения первоначального водопоглощения)

Образцы взвешивают с погрешностью не более 0,1 г для определения первоначальной массы  $m_0$ .

Образец помещают в емкость с водой так, чтобы его верхняя грань находилась ниже уровня воды на  $(50 \pm 2)$  мм. Через 10 с образец извлекают из емкости и в течение 5 с, удерживая в горизонтальном положении, помещают на пластмассовый поднос известной массы. Поднос с образцом взвешивают для определения массы образца  $m_1$  с учетом первоначально поглощенной воды.

Образец вновь помещают в емкость с водой и прикладывают нагрузку, удерживающую образец полностью погруженным в воду, при этом верхняя грань образца должна находиться ниже уровня воды на  $(50 \pm 2)$  мм (см. рисунок 2).

Во время испытания уровень воды должен оставаться постоянным.

Через 28 сут образец извлекают из емкости, удерживая его в горизонтальном положении, и помещают в течение 5 с на пластмассовый поднос известной массы для определения массы  $m_{28}$ .

Метод 2В применяют в случае, если первоначальное водопоглощение менее или равно  $0,5 \text{ кг/м}^2$ . Значение первоначального водопоглощения определяют по формуле

$$W_0 = \frac{m_1 - m_0}{A_t}, \quad (2)$$

где  $m_0$  — первоначальная масса образца, определенная в методе 2В, кг;

$m_1$  — масса образца с учетом значения первоначального водопоглощения (метод 2В), кг;

$A_t$  — общая площадь поверхности образца, находящегося в воде, м<sup>2</sup>.

#### Метод 2С

Образцы взвешивают с погрешностью не более 0,1 г для определения первоначальной массы  $m_0$ .

Определяют линейные размеры образцов  $l_0, b_0, d_0$  с точностью до 0,5 мм в соответствии с ЕН 12085.

Емкость наполняют водопроводной водой. Пустой сетчатый контейнер, погруженный в воду, взвешивают с точностью 0,1 г (масса  $m_1$ ).

Контейнер удаляют из воды и помещают в него горизонтально образцы так, чтобы после погружения в воду уровень воды над верхней гранью образцов был равен  $(50 \pm 2)$  мм. Во время испытания уровень воды в емкости должен оставаться постоянным. Контейнер с образцами погружают в емкость с водой и с помощью фиксирующего стержня прикрепляют его к весам. Образующиеся на образцах воздушные пузырьки удаляют щеткой или встряхиванием. Контейнер должен находиться на одном и том же уровне относительно уровня воды при всех его взвешиваниях.

Через 28 сут определяют массу погруженного в воду контейнера с образцами  $m_{28}$  с погрешностью не более 0,1 г.

Измеряют линейные размеры образцов  $l_1, b_1, d_1$  с погрешностью не более 0,5 мм.

## 8 Обработка результатов испытаний

### 8.1 Общие положения

За результат испытаний принимают среднеарифметическое значение результатов отдельных испытаний (в методе 1 для изделий с разными лицевыми гранями вычисляют два средних значения).

Результаты испытаний не допускается распространять на изделия другой толщины.



Результаты, полученные при определении водопоглощения разными методами, являются несравнимыми.

### 8.2 Водопоглощение при длительном частичном погружении

Водопоглощение при длительном частичном погружении каждого образца  $W_{1p}$ , кг/м<sup>2</sup>, вычисляют по формулам:

- метод 1А:

$$W_{1p} = \frac{m_{28} - m_0}{A_p}; \quad (3)$$

- метод 1В:

$$W_{1p} = \frac{m_{28} - m_1}{A_p}; \quad (4)$$

где  $m_0$  — первоначальная масса образца, определенная в методе 1А, кг;

$m_1$  — масса образца с учетом значения первоначального водопоглощения в методе 1В, кг;

$m_{28}$  — масса образца после частичного погружения на 28 сут (методы 1А и 1В), кг;

$A_p$  — площадь грани образца, погруженной в воду, м<sup>2</sup>.

Значение водопоглощения  $W_{1p}$  округляют с точностью до 0,01 кг/м<sup>2</sup>.

### 8.3 Водопоглощение при длительном полном погружении

Водопоглощение при длительном полном погружении  $W_{1t}$  в процентах по объему вычисляют по формулам:

- метод 2А:

$$W_{1t} = \frac{m_{28} - m_0}{V} \cdot \frac{100}{\rho_w}; \quad (5)$$

- метод 2В:

$$W_{1t} = \frac{m_{28} - m_1}{V} \cdot \frac{100}{\rho_w}; \quad (6)$$

где  $m_0$  — первоначальная масса образца, определенная в методе 2А, кг;

$m_1$  — масса образца с учетом значения первоначального водопоглощения, определенная в методе 2В, кг;

$m_{28}$  — масса образца после полного погружения на 28 сут, определенная методами 2А и 2В, кг;

$V$  — первоначальный объем образца, м<sup>3</sup>;

$\rho_w$  — плотность воды, равная 1000 кг/м<sup>3</sup>.

Значение водопоглощения  $W_{1t}$  округляют с точностью до 0,1 % по объему.

### Метод 2С

Водопоглощение образца через 28 сут после погружения его в воду  $W_{28}$  в процентах по объему вычисляют по формуле

$$W_{28} = \frac{m_{28} + V_1 \cdot \rho_w - m_0 - m_1}{V_0 \cdot \rho_w} 100, \quad (7)$$

где  $m_0$  — первоначальная масса образца, кг;

$m_1$  — масса пустого решетчатого контейнера, погруженного в воду, кг;

$m_{28}$  — масса образца и контейнера через 28 сут после их погружения, кг;

$V_0 = l_0 b_0 d_0$  — первоначальный объем образца, м<sup>3</sup>;

$V_1 = l_1 b_1 d_1$  — объем образца через 28 сут после его погружения, м<sup>3</sup>;

$\rho_w$  — плотность воды, равная 1000 кг/м<sup>3</sup>.

Значение водопоглощения  $W_{28}$  округляют с точностью до 0,1 % по объему.

## 9 Точность методов

Основываясь на результатах «круговых испытаний», при которых применялись аналогичные средства испытаний и проводилась аналогичная подготовка образцов к испытаниям, установлены следующие характеристики точности метода определения водопоглощения при длительном и частичном погружении образцов в воду:

- предел воспроизводимости  $R$  при вероятности 95 % для метода 1А  $\approx 0,15$  кг/м<sup>2</sup>;

- предел воспроизводимости  $R$  при вероятности 95 % для метода 1В  $\approx 0,20$  кг/м<sup>2</sup>.

Термины, относящиеся к точности метода, соответствуют ИСО 5725-2.

## 10 Отчет об испытаниях

Отчет об испытаниях должен содержать:

- a) ссылку на настоящий стандарт;
  - b) идентификацию изделия:
    - 1) наименование изделия, предприятия-изготовителя или поставщика,
    - 2) код маркировки,
    - 3) вид изделия,
    - 4) вид упаковки,
    - 5) форму поставки изделия в лабораторию,
    - 6) другую информацию, например номинальные размеры, номинальную плотность;
  - c) методику испытания:
    - 1) подготовку к испытанию и порядок отбора образцов, например, кто и в каком месте проводил отбор образцов,
    - 2) условия кондиционирования образцов,
    - 3) размеры образцов,
    - 4) любые отклонения от условий, указанных в разделах 6 и 7;
    - 5) дату проведения испытаний,
    - 6) общую информацию об испытаниях, включая ссылку на методы (1А, 2А, 1В, 2В или 2С) и, если необходимо, значение первоначального водопоглощения,
    - 7) обстоятельства, которые могли бы повлиять на результаты испытаний.
- П р и м е ч а н и е — Сведения об оборудовании и о лаборанте, проводившем испытания, должны находиться в лаборатории, однако в отчете их не указывают;
- d) результаты испытаний: результаты отдельных испытаний и среднеарифметическое значение водопоглощения (среднеарифметические значения водопоглощения).

Приложение А  
(справочное)Сведения о соответствии национальных стандартов Российской Федерации  
ссылочным и международным (региональным) стандартам

Т а б л и ц а А.1

| Обозначение ссылочного стандарта | Обозначение и наименование соответствующего национального стандарта  |
|----------------------------------|--|
| ЕН 12085:1997                    | ГОСТ Р ЕН 12085—2008 Изделия теплоизоляционные, применяемые в строительстве. Методы измерения линейных размеров образцов, предназначенных для испытаний  |
| ИСО 5725-2:1994                  | ГОСТ Р ИСО 5725-2—2002 Точность (правильность и прецизионность) методов и результатов измерений. Часть 2. Основной метод определения повторяемости и воспроизводимости стандартного метода измерений |

УДК 662.998.3:006.354

ОКС 91.100.60

Ж19

Ключевые слова: строительство, теплоизоляция, теплоизоляционные материалы, водопоглощение, полное погружение образцов, частичное погружение образцов, методы определения

Редактор *В.Н. Копысов*  
Технический редактор *Н.С. Гришанова*  
Корректор *М.В. Бучная*  
Компьютерная верстка *И.А. Налейкиной*

Сдано в набор 24.11.2008. Подписано в печать 16.12.2008. Формат 60 × 84<sup>1</sup>/<sub>8</sub>. Бумага офсетная. Гарнитура Ариал.  
Печать офсетная. Усл. печ. л. 1,40. Уч.-изд. л. 0,90. Тираж 200 экз. Зак. 1361.

ФГУП «СТАНДАРТИНФОРМ», 123995 Москва, Гранатный пер., 4.  
www.gostinfo.ru info@gostinfo.ru

Набрано во ФГУП «СТАНДАРТИНФОРМ» на ПЭВМ.

Отпечатано в филиале ФГУП «СТАНДАРТИНФОРМ» — тип. «Московский печатник», 105062 Москва, Лялин пер., 6.