

ТИПОВОЙ ПРОЕКТ
0901-9 - 1. 83

ФИЛЬТРЫ-ПОГЛОТИТЕЛИ
ДЛЯ РЕЗЕРВУАРОВ ЧИСТОЙ ВОДЫ
ЕМКОСТЬЮ ОТ 50 м³ ДО 730 м³

ВАРИАНТ БЕЗ КЛАПАНОВ
СОСТАВ ПРОЕКТА

АЛЬБОМ I - Пояснительная записка. Технологическая и строительная части.
АЛЬБОМ II - Электротехническая часть и технологический контроль.
АЛЬБОМ III - Строительные изделия.
АЛЬБОМ IV - Заказные спецификации.
АЛЬБОМ V - Сметы.
АЛЬБОМ VI - Ведомости потребности в материалах.

АЛЬБОМ III

РАЗРАБОТАН ПРОЕКТНЫМ ИНСТИТУТОМ
ГИПРОКОММУНВОДОКАНАЛ

ГЛАВНЫЙ ИНЖЕНЕР ИНСТИТУТА
ГЛАВНЫЙ ИНЖЕНЕР ПРОЕКТА

ХАЗИКОВ Н.Г.
РЫНСКИЙ А.И.

УТВЕРЖДЕН. МИНЖИЛКОМХОЗМ РСФСР
ПРИКАЗ №18-ТД ОТ 2 НОЯБРЯ 1982 Г.

ВВЕДЕН В ДЕЙСТВИЕ
ПРИКАЗОМ ПО ИНСТИТУТУ «ГИПРОКОММУНВОДОКАНАЛ»
№75 ОТ 25 НОЯБРЯ 1982 Г.

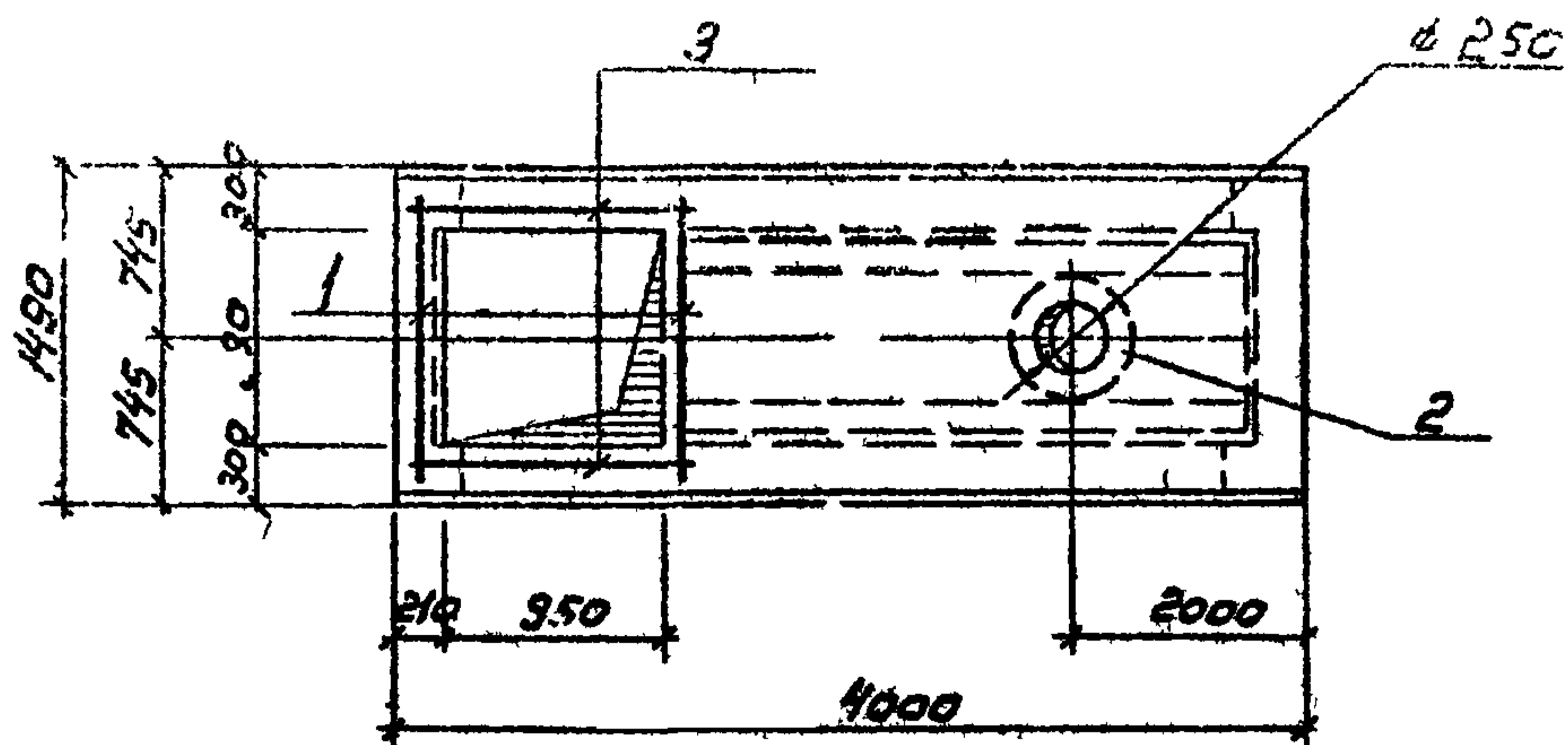
СОДЕРЖАНИЕ

АЛЬБОМА.

Альбом №
Титуловый проект 0901-9-1.83

МАРКА ИЛИ ПОЗИЦИЯ	ОБОЗНАЧЕНИЕ	НАИМЕНОВАНИЕ	СТР.
1	СОДЕРЖАНИЕ	СОДЕРЖАНИЕ	3
2		СОДЕРЖАНИЕ (ПРОДОЛЖЕНИЕ)	4
	ИЗДЕЛИЯ	МАРКИ КЖИ	
3	901 КЖИ 10	ПЛИТА ПТО 36-Н, А"	5
4	901 КЖИ 20	ПЛИТА ПТО 36-Н, Б"	5
5	901 КЖИ 30	ПЛИТА ПТ 36-Н, А"	6
6	901 КЖИ 40	ПЛИТА ПТ 36-Н, Б"	6
7	901 КЖИ 50	ПЛИТА ПТ 36-Н, В"	7
8	901 КЖИ 60	ПЛИТА ПТ 36-Н, Г"	7
9	901 КЖИ 70	ПЛИТА ПТ 36-Н, Д"	8
10	901 КЖИ 80	ПЛИТА ПТ 36-Н, Е"	8
11	901 КЖИ 90	ПЛИТА ПТ 36-Н, Ж"	9
12	901 КЖИ 100	ПЛИТА ПТ 36 Д-12, А"	9
13	901 КЖИ 110	ПЛИТА ПТО 42-Н, А"	10
14	901 КЖИ 120	ПЛИТА ПТО 42-Н, Б"	10
15	901 КЖИ 130	ПЛИТА ПТ 42-Н, А"	11
16	901 КЖИ 140	ПЛИТА ПТ 42-Н, Б"	11
17	901 КЖИ 150	ПЛИТА ПТ 42-Н, В"	12
18	901 КЖИ 160	ПЛИТА ПТ 42А-12, А"	12
19	901 КЖИ 170	ПЛИТА ПТО 48-3, А"	13
20	901 КЖИ 180	ПЛИТА ПТО 48-3, Б"	13
21	901 КЖИ 190	ПЛИТА ПТ 48-3, А"	14
22	901 КЖИ 200	ПЛИТА ПТ 48-3, Б"	14
23	901 КЖИ 210	ИЗДЕЛИЕ ЗАКЛАДНОЕ МН-2	15
24	901 КЖИ 220	ИЗДЕЛИЕ ЗАКЛАДНОЕ МН-3	15
25	901 КЖИ 230	ИЗДЕЛИЕ ЗАКЛАДНОЕ МН-4	16
26	901 КЖИ 240	ИЗДЕЛИЕ ЗАКЛАДНОЕ МН-5	16
27	901 КЖИ 250	ИЗДЕЛИЕ ЗАКЛАДНОЕ МН-6	17

МАРКА ИЛИ ПОЗ.	ОБОЗНАЧЕНИЕ	НАИМЕНОВАНИЕ	СТР.
28	901 КЖИ 260	ИЗДЕЛИЕ ЗАКЛАДНОЕ МН-7	17
29	901 КЖИ 270	ИЗДЕЛИЕ ЗАКЛАДНОЕ МН-8	18
30	901 КЖИ 280	ИЗДЕЛИЕ ЗАКЛАДНОЕ МН-9	18
31	901 КЖИ 290	ИЗДЕЛИЕ ЗАКЛАДНОЕ МН-10	19
32	901 КЖИ 300	ИЗДЕЛИЕ ЗАКЛАДНОЕ МН-11	19
33	901 КЖИ 310	КОЛЬЦО СТЕНОВОЕ КУ-7-3, А	20
34	901 КЖИ 320	КОЛЬЦО СТЕНОВОЕ КУ-10-Б, А	21
35	901 КЖИ 330	КОЛЬЦО СТЕНОВОЕ КУ-15-Б, А	22
36	901 КЖИ 340	ДЕРЕВЯННАЯ КРЫШКА ДК-1	23
37	901 КЖИ 350	ДЕРЕВЯННАЯ КРЫШКА ДК-2	23
38	901 КЖИ 360	ДЕРЕВЯННАЯ КРЫШКА ДК-3	24
39	901 КЖИ 370	ДЕРЕВЯННАЯ КРЫШКА ДК-4	24
40	901 КЖИ 380	ДЕРЕВЯННАЯ КРЫШКА ДК-5	25
41	901 КЖИ 390	ДЕРЕВЯННАЯ КРЫШКА ДК-6	25
42	901 КЖИ 400	СЕТКА АРМАТУРНАЯ С-2	26
43	901 КЖИ 410	РЕШЕТОЧКА Р-1	26
44	901 КЖИ 420	АНКЕР А I	27
45	901 КЖИ 430	АНКЕР А II	27
46	901 КЖИ 01	КОЛЬЦО	28
47	901 КЖИ 01-01	КОЛЬЦО	28
48	901 КЖИ 02	КОЛЬЦО	28
49	901 КЖИ 03	КОЛЬЦО	29
50	901 КЖИ 03-01	КОЛЬЦО	29
51	901 КЖИ 04	КОЛЬЦО	29
52	901 КЖИ 12, 10	ИЗДЕЛИЕ ЗАКЛАДНОЕ МН-12	30
53	901 КЖИ 30, 20	ИЗДЕЛИЕ ЗАКЛАДНОЕ МН-13	30
54	901 КЖИ 70, 30	ИЗДЕЛИЕ ЗАКЛАДНОЕ МН-14	31
55	901 КЖИ 100, 40	ИЗДЕЛИЕ ЗАКЛАДНОЕ МН-15	31
56	901 КЖИ 440	ПЛИТА ПТО 36-Н, Б"	32



Ведомость расхода стали на дополнительные закладные изделия

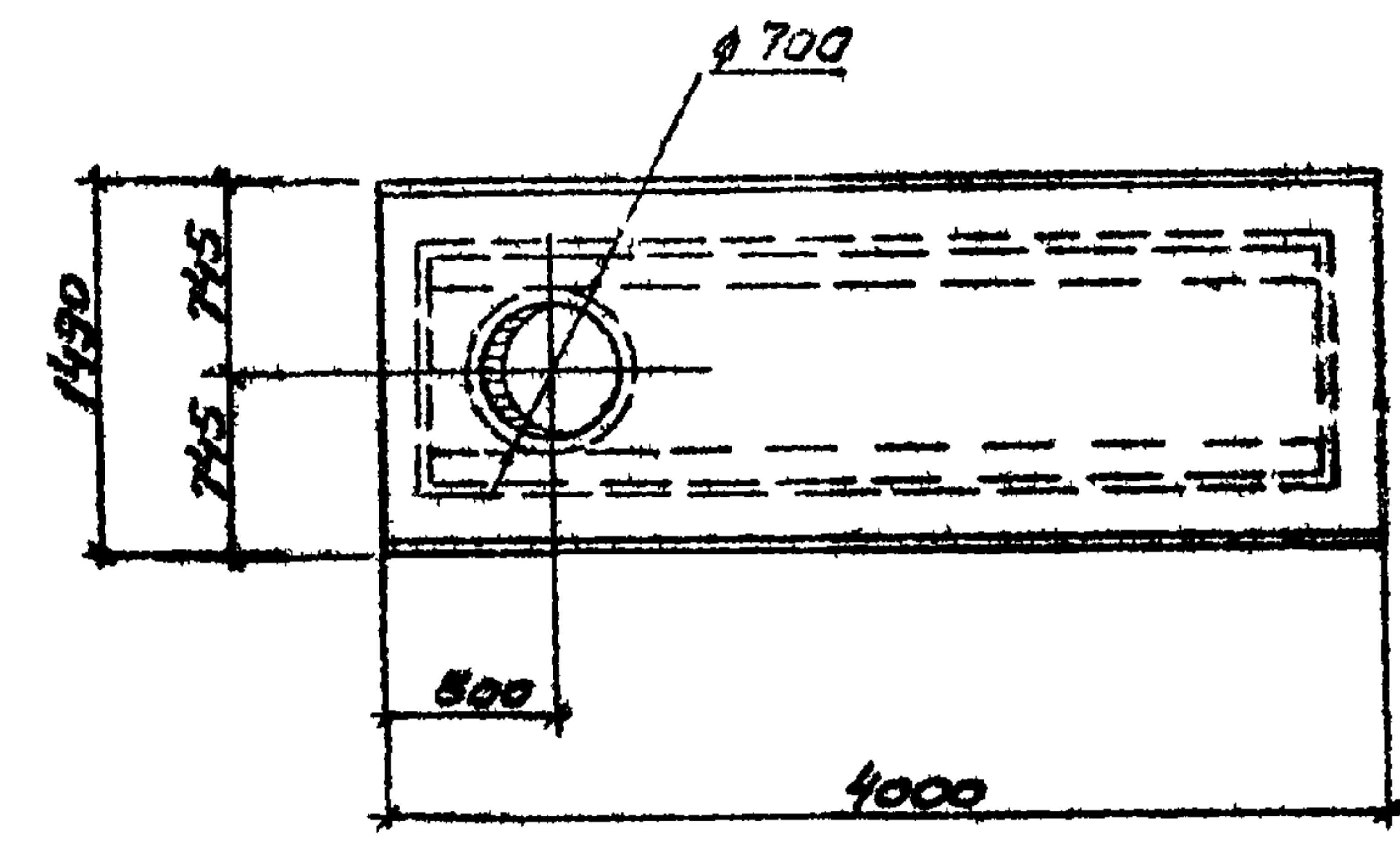
Марка элемента	Изделия закладные						Всего
	Арматура класса А-III			Прокат марки ВСтЗ кп2			
	ГОСТ 5781-75		ГОСТ 5781-75		ГОСТ 103-78		
	φ12	Итого	φ12	Итого	150x16	Итого	
ПТО36-11,А	5,0	5,0	1,2	1,2	14,9	14,9	21,1

Формат	Зона	Поз.	Обозначение	Наименование	Кол	Примечание
				<u>Сборочные единицы</u>		
	1		3.006-3 В II-2	Плита перекрытия ПТО36Н	1	
И	2		КЖИ 10.10	Изделие закладное ПН-12	1	16.1кг
				<u>Детали</u>		
				φ12 АIII ГОСТ 5781-75		
Б4	3		КЖИ 10-01	Р=1400	4	1.25кг

Т.П0901-9-1.83 КЖИ-10

Науч.иссл. Сорочкин Н.контр. Успенская ГИП. Лепетухин Вед.инж. Закубанский Ст.инж. Грамова Инжен. Богорадова	Плита (ПТО36-11,А")	Стадия	Масса	Масштаб
		Р	2.95т	1:50
		Лист	Листов 1	
Гипрокоммунвадоканал г. Москва				

Ш.№ подл. Подпись и дата. Взам инв.№

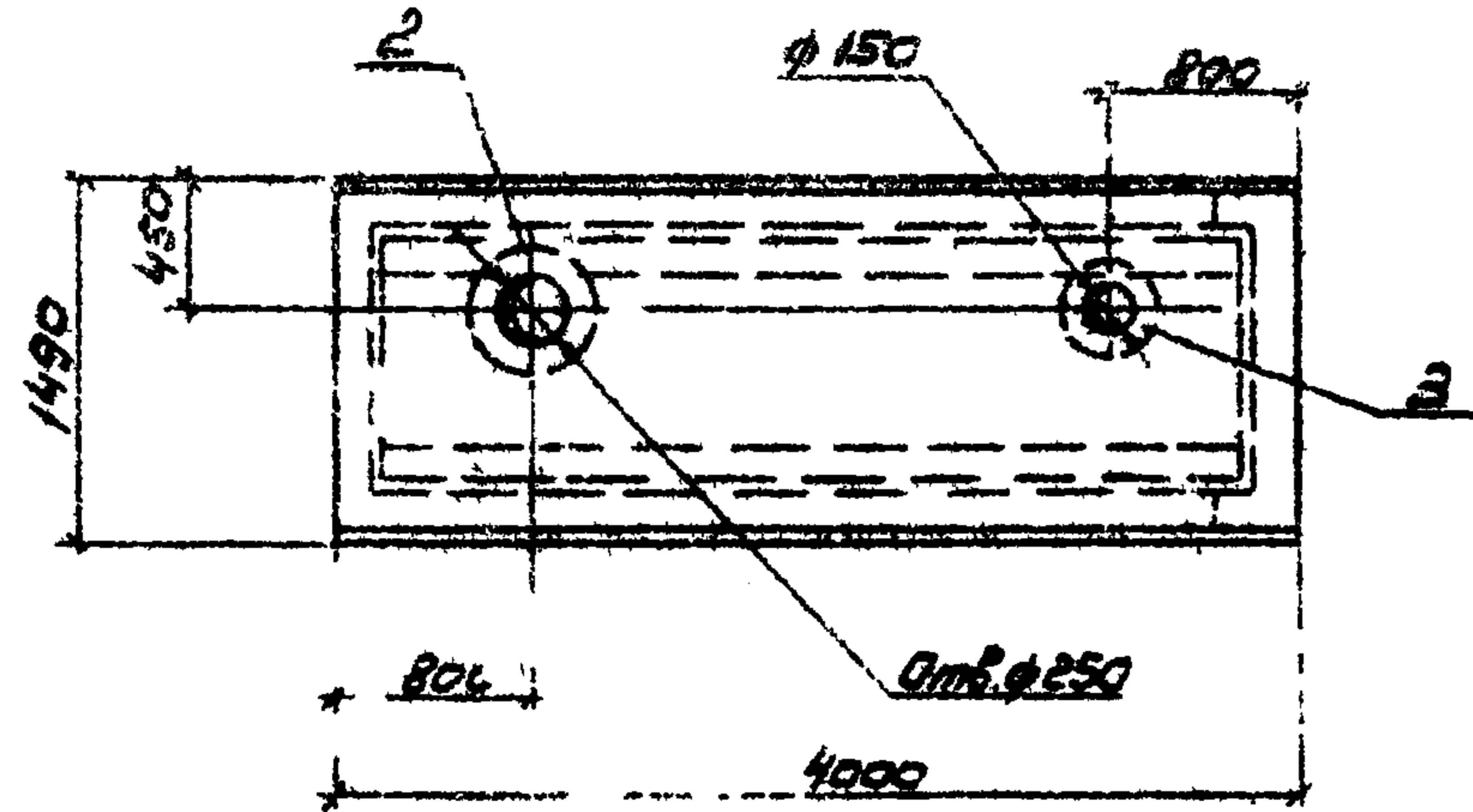


1 Плита с дополнительным индексом „Б“ отличается от плиты основной марки серии 3.006-3 В II-2 смещением отверстия.

Ш.№ подл. Подпись и дата. Взам инв.№

Т.П0901-9-1.83 КЖИ-20

Науч.иссл. Сорочкин Н.контр. Успенская ГИП. Лепетухин Вед.инж. Закубанский Ст.инж. Грамова Инжен. Богорадова	Плита (ПТО36-11,Б")	Стадия	Масса	Масштаб
		Р	2.95т	1:50
		Лист	Листов 1	
Гипрокоммунвадоканал г. Москва				



Ведомость расхода стали на дополнительные закладные изделия

Марка элемента	Изделия закладные					Всего
	Арматура класса		Прокат марки		Итого	
	А-II		ВСтЗ кп2			
	ГОСТ 5781-75		ГОСТ 103-76			
ПТЗБ-11, А"	φ12	2.4	Итого-150мм	26.0	26.0	28.4

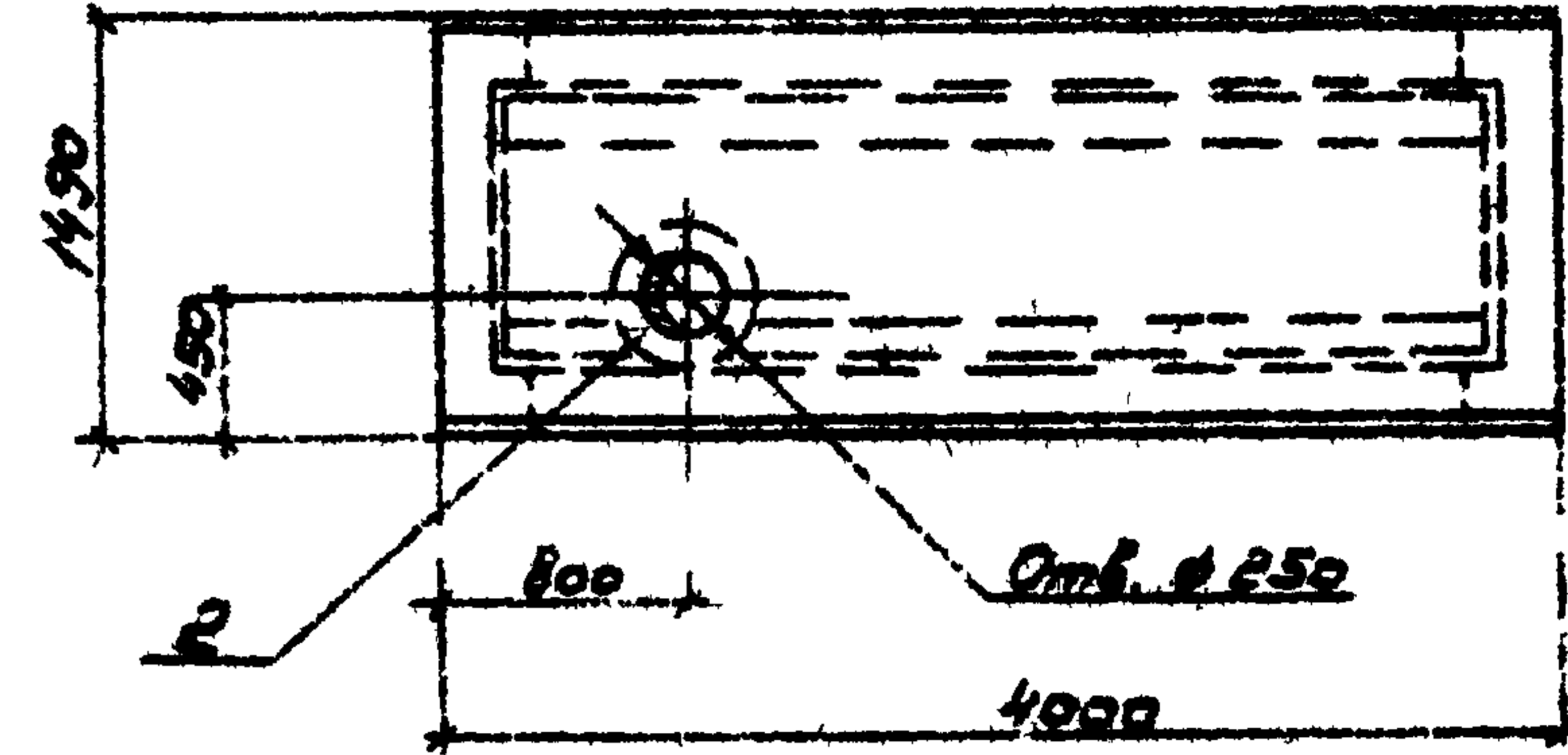
Формат	Зона	Пр.п.	Обозначение	Наименование	Кол.	Примечание
				Сборочные единицы		
	1		3.006-3 В II 2	Плита перекрытия ПТЗБ-11	1	
И	2		КЖИ 10.10	Изделие закладное МН-12	1	16.1 кг
К	3		КЖИ 30.20	Изделие закладное МН-13	1	12.3 кг

Т 0901-9-1.83 КЖИ-30

Плита	Сталь	Масса	Масштаб
(ПТЗБ-11, А")	Р	3.05г	1:50

Лист 1 из 1
Гипрокоммунводоканал - Москва

Науч. РСО Сорокин
Инжен. Зеленинская
Инжен. Лелетухин
Инжен. Заруданский
Инжен. Громова
Инжен. Богородова



Ведомость расхода стали на дополнительные закладные изделия

Марка элемента	Изделия закладные					Всего
	Арматура класса		Прокат марки		Итого	
	А-II		ВСтЗ кп2			
	ГОСТ 5781-75		ГОСТ 103-76			
ПТЗБ-11, Б"	φ12	1.2	Итого-150мм	14.9	14.9	16.1

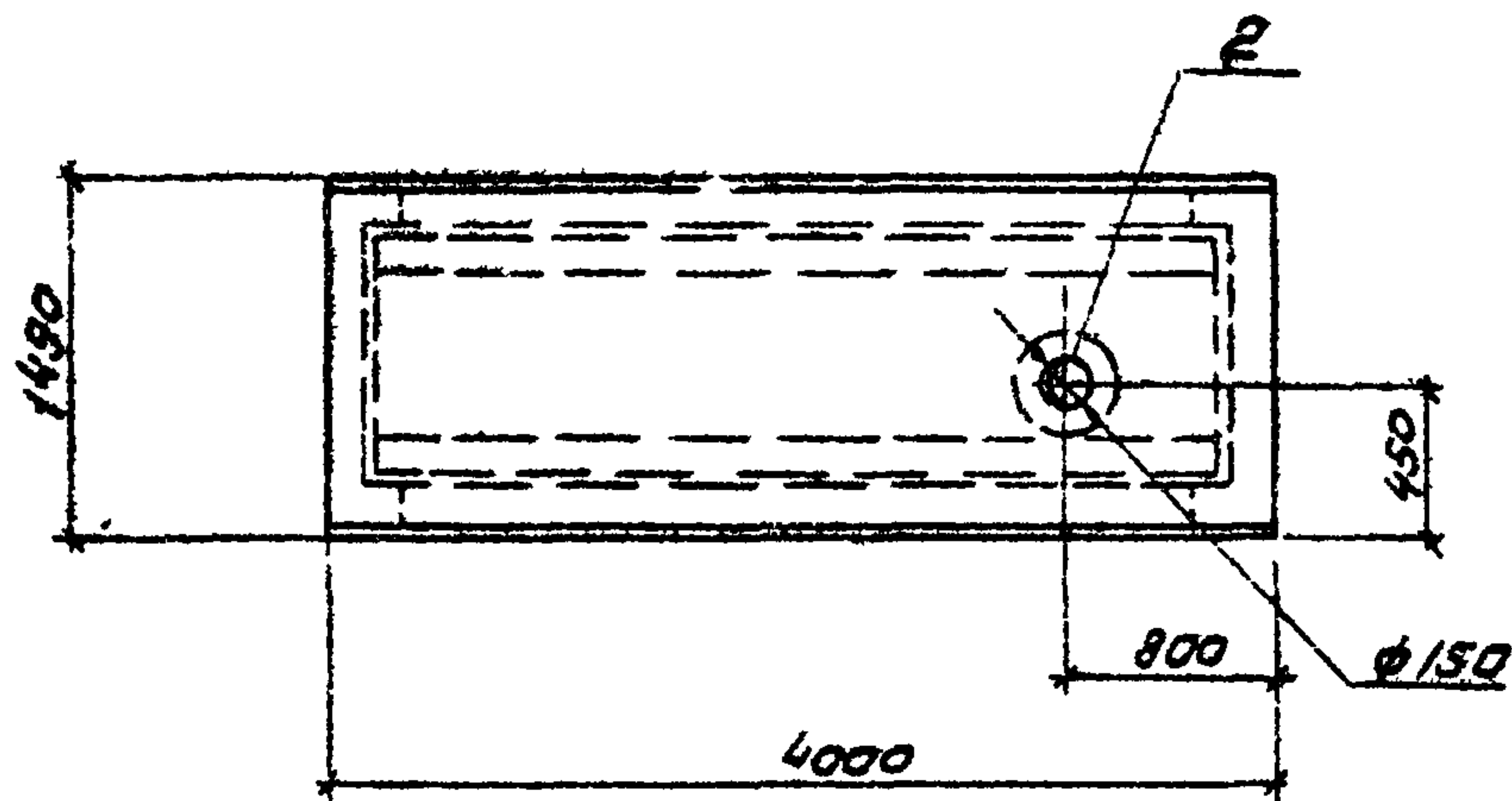
Формат	Зона	Пр.п.	Обозначение	Наименование	Кол.	Примечание
				Сборочные единицы		
	1		3.006-3 В II-2	Плита перекрытия ПТЗБ-11	1	
И	2		КЖИ 10.10	Изделие закладное МН-12	1	16.1 кг

Т 0901-9-1.83 КЖИ-40

Плита	Сталь	Масса	Масштаб
(ПТЗБ-11, Б")	Р	3.05г	1:30

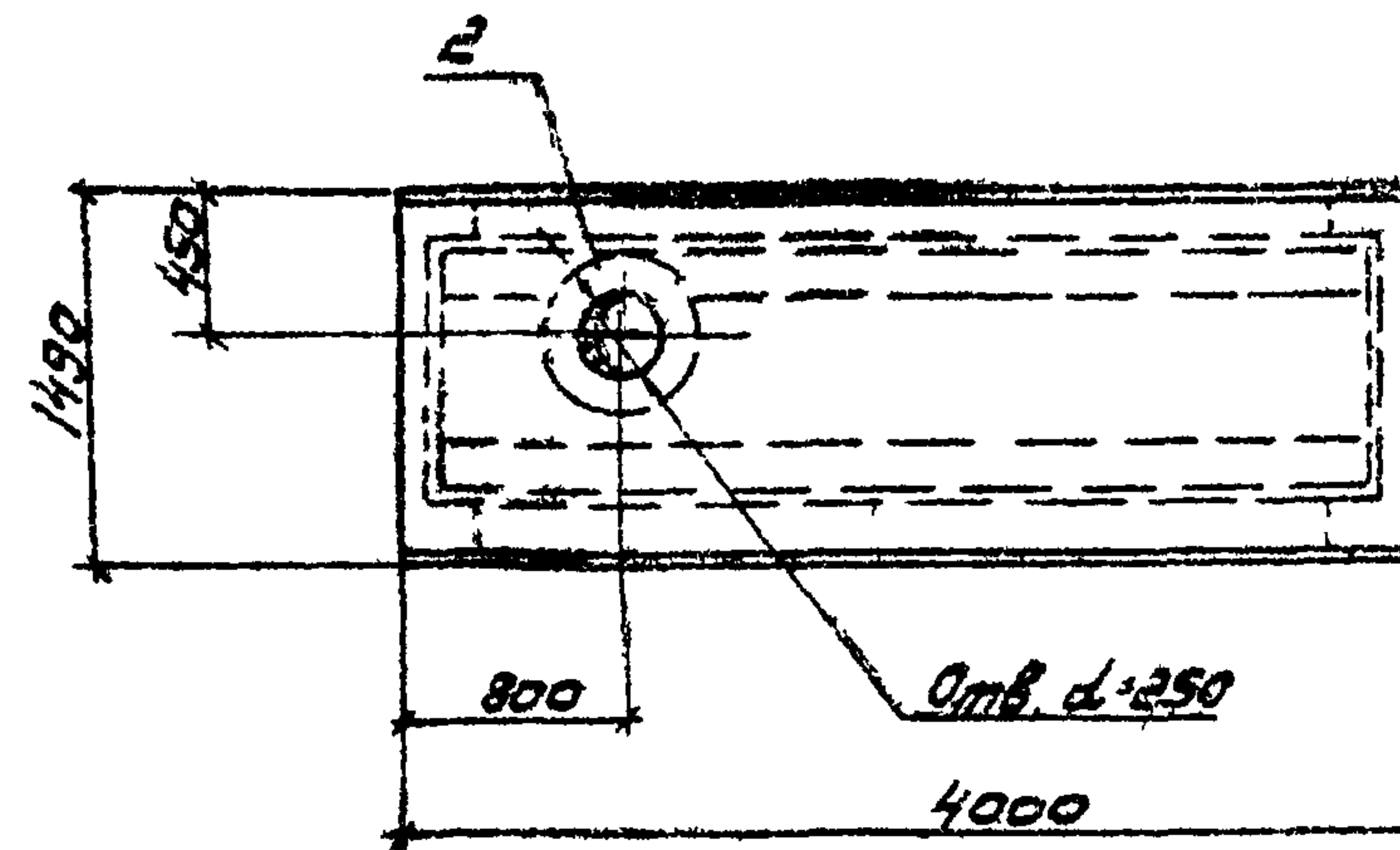
Науч. РСО Сорокин
Инжен. Зеленинская
Инжен. Лелетухин
Инжен. Заруданский
Инжен. Громова
Инжен. Богородова

Лист 1 из 1
Гипрокоммунводоканал - Москва



Ведомость расхода стали на дополнительные закладные изделия

Марка элемента	Изделия закладные				всего
	Арматура класса		Прокат марки		
	А-II		ВСт3 кп2		
	ГОСТ 5781-75		ГОСТ 103-75		
	φ12	Итого -150мм	Итого		
ПТЗБ-11, В"	1,2	1,2	11,1	11,1	123

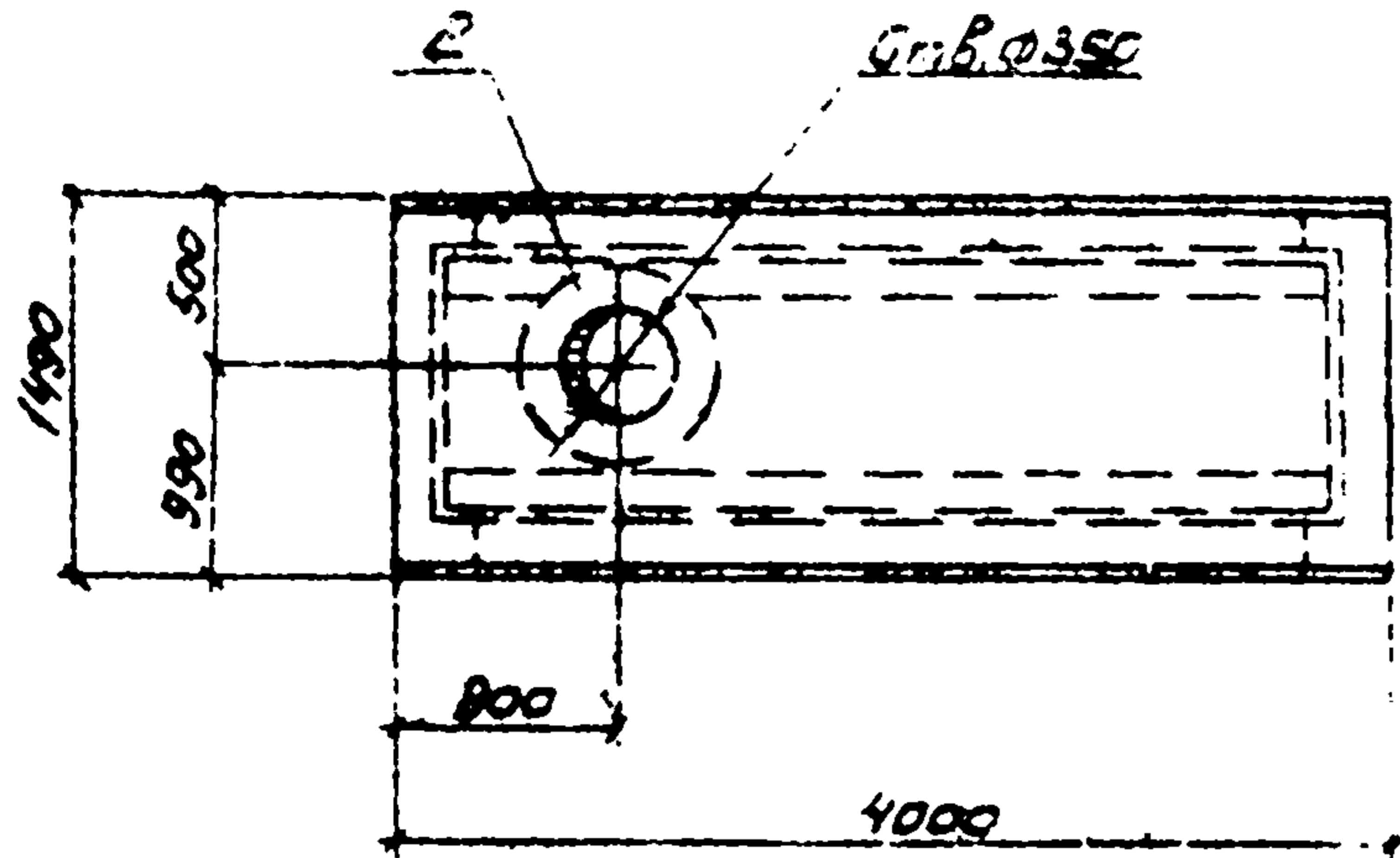


Ведомость расхода стали на дополнительные закладные изделия

Марка элемента	Изделия закладные				всего
	Арматура кл		Прокат марки		
	А-II		ВСт3 кп2		
	ГОСТ 5781-75		ГОСТ 103-75		
	φ12	Итого -150мм	Итого		
ПТЗБ-11, Г"	1,2	1,2	14,9	14,9	159

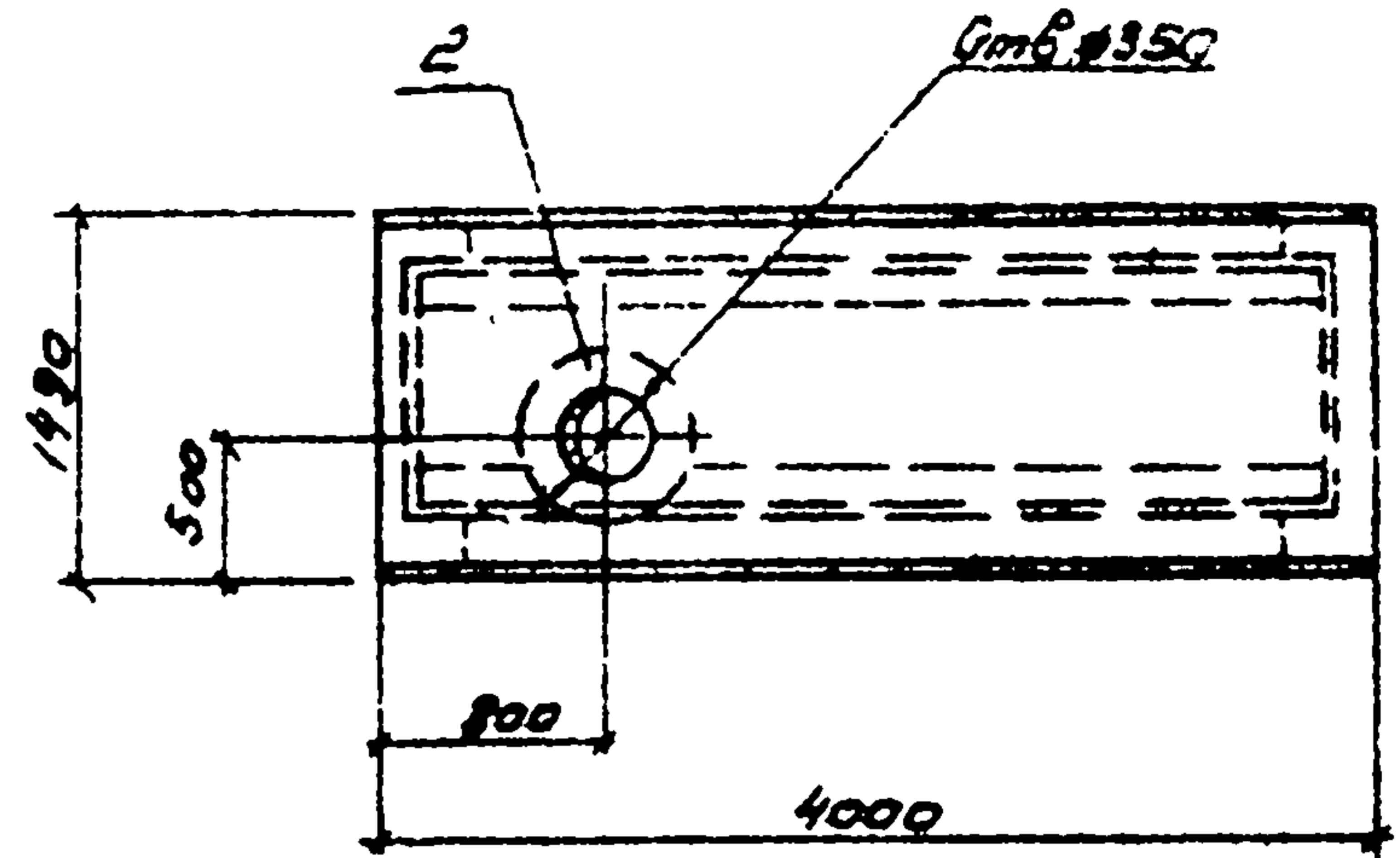
Формат	Зона	Поз.	Обозначение	Наименование	Кол.	Примечание
				Сборочные единицы		
		1	3.006-3 В II-2	Плита перекрытия ПТЗБ-11	1	
II		2	КЖИ 30.20	Изделие закладное МН-13	1	12,3 кг
Т П 0901-9-1.83 КЖИ-50						
Плита (ПТЗБ 11, В")				Сталь	масса	Масса
				Р	3,05	1:50
				Лист	Листов	
				Гиперкоммунводканал г Москва		
Инж. А.С. Сарожин Инж. А.С. Успенская Инж. Л.П. Лелетухин Вед. инж. Закубанский Ст. инж. Громова Инж. Баградов						

Формат	Зона	Поз.	Обозначение	Наименование	Кол.	Примечание
				Сборочные единицы		
		1	3.006-3 В II-2	Плита перекрытия ПТЗБ-11	1	
II		2	КЖИ 10-10	Изделие закладное МН-10	1	16,1 кг
Т П 0901-9-1.83 КЖИ-60						
Плита (ПТЗБ-11, Г")				Сталь	масса	Масса
				Р	3,05	1:50
				Лист	Листов	
				Гиперкоммунводканал г Москва		
Инж. А.С. Сарожин Инж. А.С. Успенская Инж. Л.П. Лелетухин Вед. инж. Закубанский Ст. инж. Громова Инж. Баградов						



Ведомость расхода стали на дополнительные закладные изделия

Марка элемента	Изделия закладные					Всего
	Арматура класса		Прокат марки			
	А-II		ВСт3кп2			
	ГОСТ 5781-75		ГОСТ 103-76			
	Ø12	Итого	150мм	Итого		
ПТ 36-11, Д	1,2	1,2	18,5	18,5	19,7	



Ведомость расхода стали на дополнительные закладные изделия

Марка элемента	Изделия закладные					Всего
	Арматура класса		Прокат марки			
	А-II		ВСт3кп2			
	ГОСТ 5781-75		ГОСТ 103-76			
	Ø12	Итого	150мм	Итого		
ПТ 36-11, Е	1,2	1,2	18,5	18,5	19,7	

Вид	Зона	Паз	Обозначение	Наименование	Кол	Примечание
				Сборочные единицы		
	1		З.006-3 В. II-2	Плита перекрытия ПТ36-11	1	
II	2		КЖИ 70.30	Изделие закладное МН-14	1	19,7кг

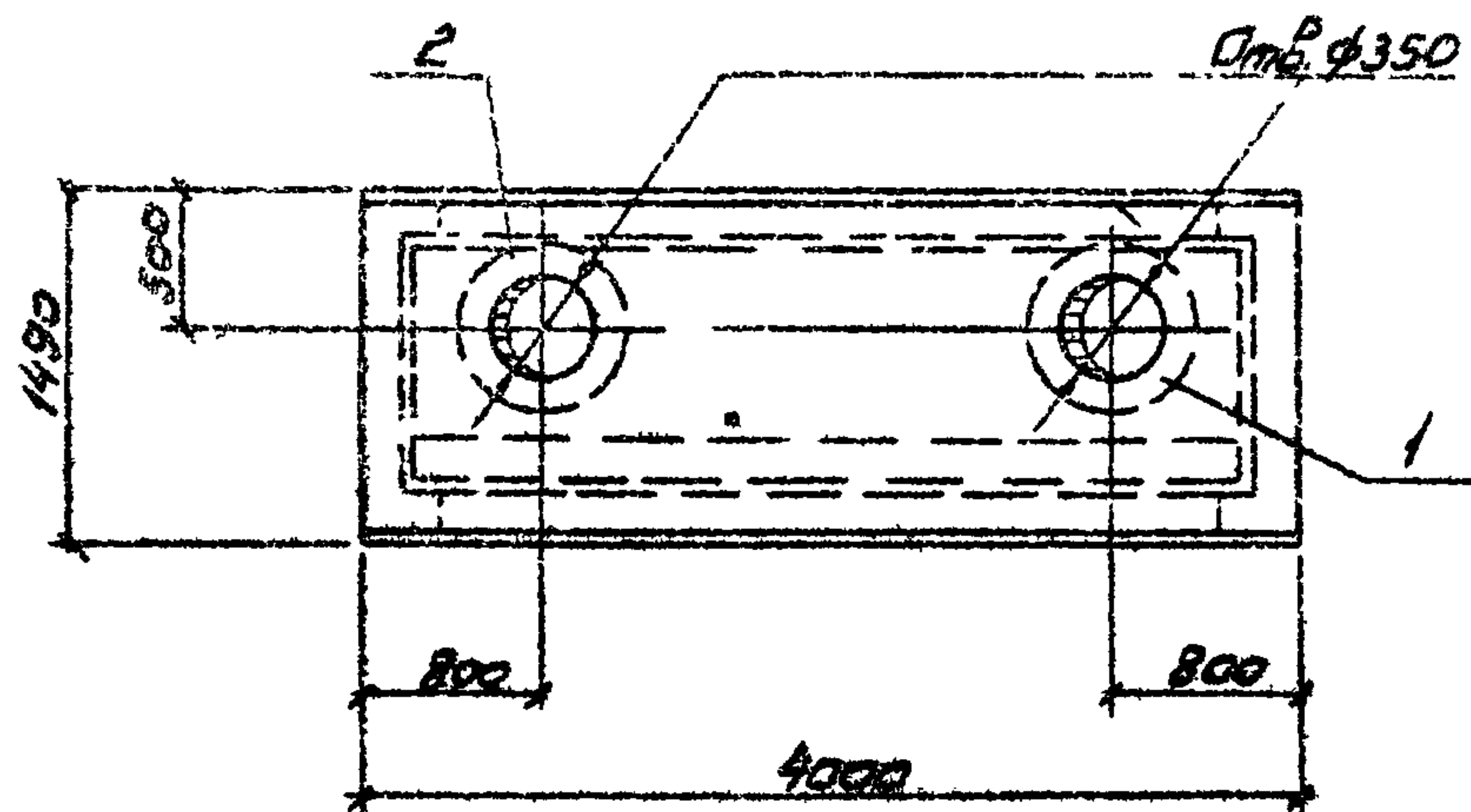
Т 0901-9-1.83 КЖИ-70		
Плита	Стандарт	Масса
(ПТ 36-11, Д)	Р	3,05
	Лист	Листов 1
Гипрокоммунводоканал г. Москва		

Вид	Зона	Паз	Обозначение	Наименование	Кол	Примечание
				Сборочные единицы		
	1		З.006-3 В. II-2	Плита перекрытия ПТ36-11	1	
II	2		КЖИ 70.30	Изделие закладное МН-14	1	19,7кг

Т 0901-9-1.83 КЖИ-80		
Плита	Стандарт	Масса
(ПТ 36-11, Е)	Р	3,05
	Лист	Листов 1
Гипрокоммунводоканал г. Москва		

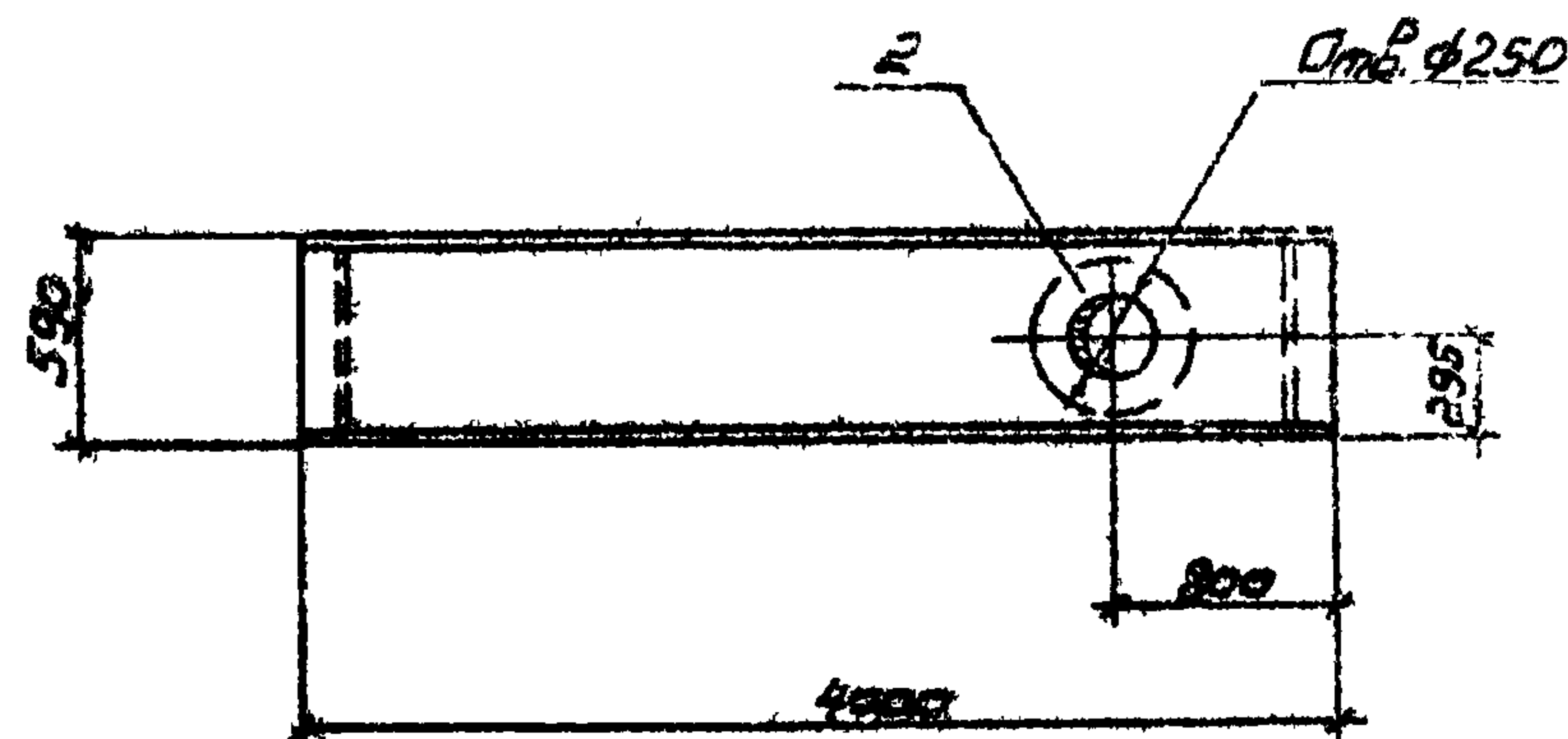
Шифр проекта: 0901-9-1.83
 Шифр альбома: III
 Шифр листа: 8

Шифр проекта: 0901-9-1.83
 Шифр альбома: III
 Шифр листа: 8



Ведомость расхода стали на дополнительные закладные элементы

Марка элемента	Изделия закладные				Всего
	Арм. ра. масса		Прокат марки		
	В. II		ВСтЗ кп2		
	ГОСТ 5781-75		ГОСТ 103-75		
	φ 12	Итого	ГОСТ 103-75	Итого	
ПТЗБ-11, Ж*	1,2	1,2	18,5	18,5	19,7

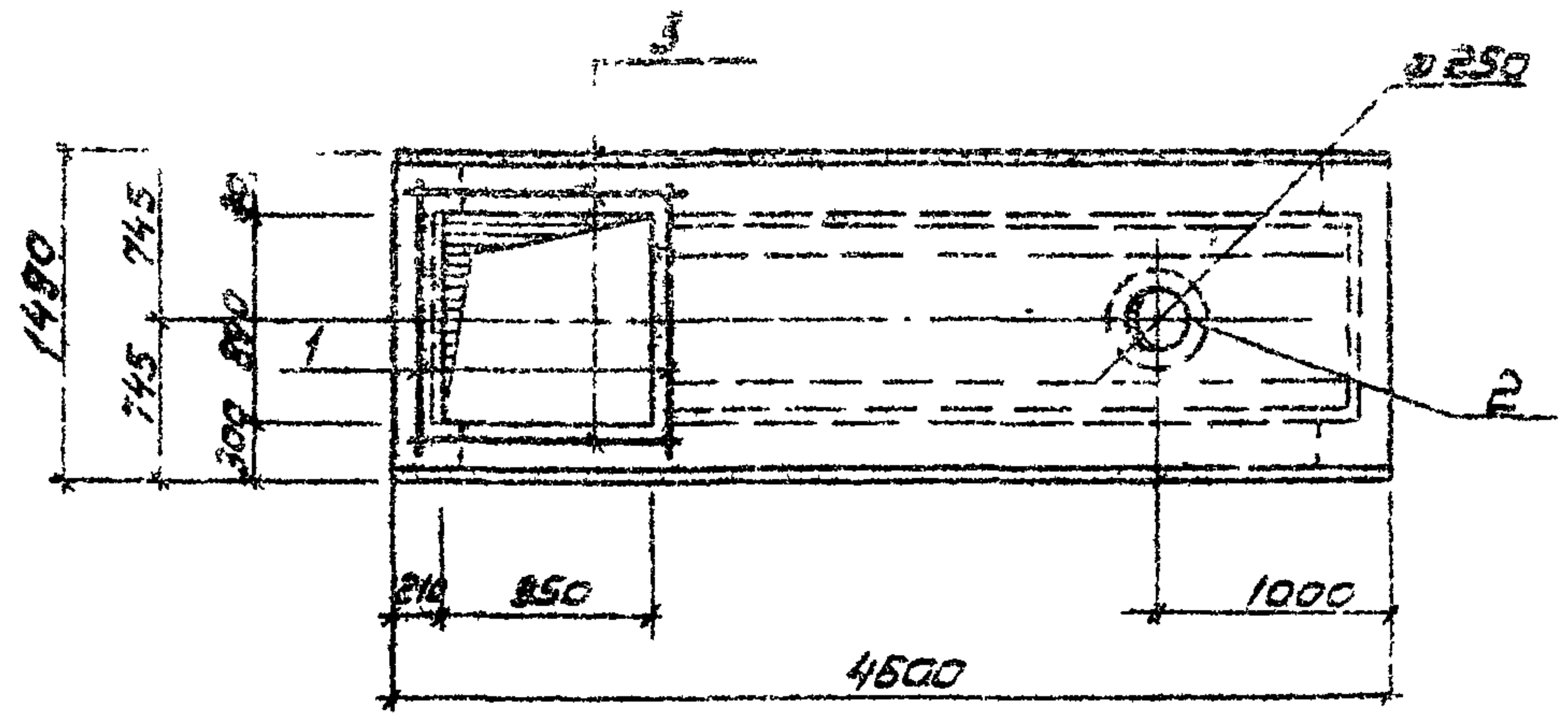


Ведомость расхода стали на дополнительные закладные элементы

Марка элемента	Изделия закладные				Всего
	Прокат марки				
	ВСтЗ кп2				
	ГОСТ 103-75		ГОСТ 10704-75		
	150Н	Итого	ГОСТ 10704-75	Итого	
ПТЗБг-12, А"	15,8	15,8	19,0	19,0	34,8

Формат	Зона	Лист	Обозначение	Наименование	Кол.	Примечание
				Сборочные единицы		
	1	З.006-3	В. II-2	Плита перекрытия ПТЗБ-11	1	
И	2	КЖИ	70.30	Изделие закладное ПТ-14	1	19,7 кг
Т 0901-9-1.83 КЖИ-90						
			Плита (ПТЗБ-11, Ж*)	Стадия	Масса	Масштаб
				Р	3,13	1:50
				Лист	Листов 1	
				Гипрокоммунводоканал г. Москва		
И.Н.Модя	Л.П.Сидорова	Л.П.Сидорова	Л.П.Сидорова	Л.П.Сидорова	Л.П.Сидорова	Л.П.Сидорова
Нач.Р.О.	Сорокин	Л.П.	Л.П.	Л.П.	Л.П.	Л.П.
И.контр.	Успенская	Л.П.	Л.П.	Л.П.	Л.П.	Л.П.
Г.И.П.	Лепетухин	Л.П.	Л.П.	Л.П.	Л.П.	Л.П.
Вед.инж.	Закладных	Л.П.	Л.П.	Л.П.	Л.П.	Л.П.
Ст.инж.	Громова	Л.П.	Л.П.	Л.П.	Л.П.	Л.П.
Инжен.	Григорьева	Л.П.	Л.П.	Л.П.	Л.П.	Л.П.

Формат	Зона	Лист	Обозначение	Наименование	Кол.	Примечание
				Сборочные единицы		
	1	З.006-3	В. II-2	Плита перекрытия ПТЗБг-12	1	
И	2	КЖИ	100.40	Изделие закладное ПТ-15	1	34,8 кг
Т 0901-9-1.83 КЖИ-100						
			Плита (ПТЗБг-12, А")	Стадия	Масса	Масштаб
				Р	1,9	1:50
				Лист	Листов 1	
				Гипрокоммунводоканал г. Москва		
И.Н.Модя	Л.П.Сидорова	Л.П.Сидорова	Л.П.Сидорова	Л.П.Сидорова	Л.П.Сидорова	Л.П.Сидорова
Нач.Р.О.	Сорокин	Л.П.	Л.П.	Л.П.	Л.П.	Л.П.
И.контр.	Успенская	Л.П.	Л.П.	Л.П.	Л.П.	Л.П.
Г.И.П.	Лепетухин	Л.П.	Л.П.	Л.П.	Л.П.	Л.П.
Вед.инж.	Закладных	Л.П.	Л.П.	Л.П.	Л.П.	Л.П.
Ст.инж.	Громова	Л.П.	Л.П.	Л.П.	Л.П.	Л.П.
Инжен.	Богородова	Л.П.	Л.П.	Л.П.	Л.П.	Л.П.



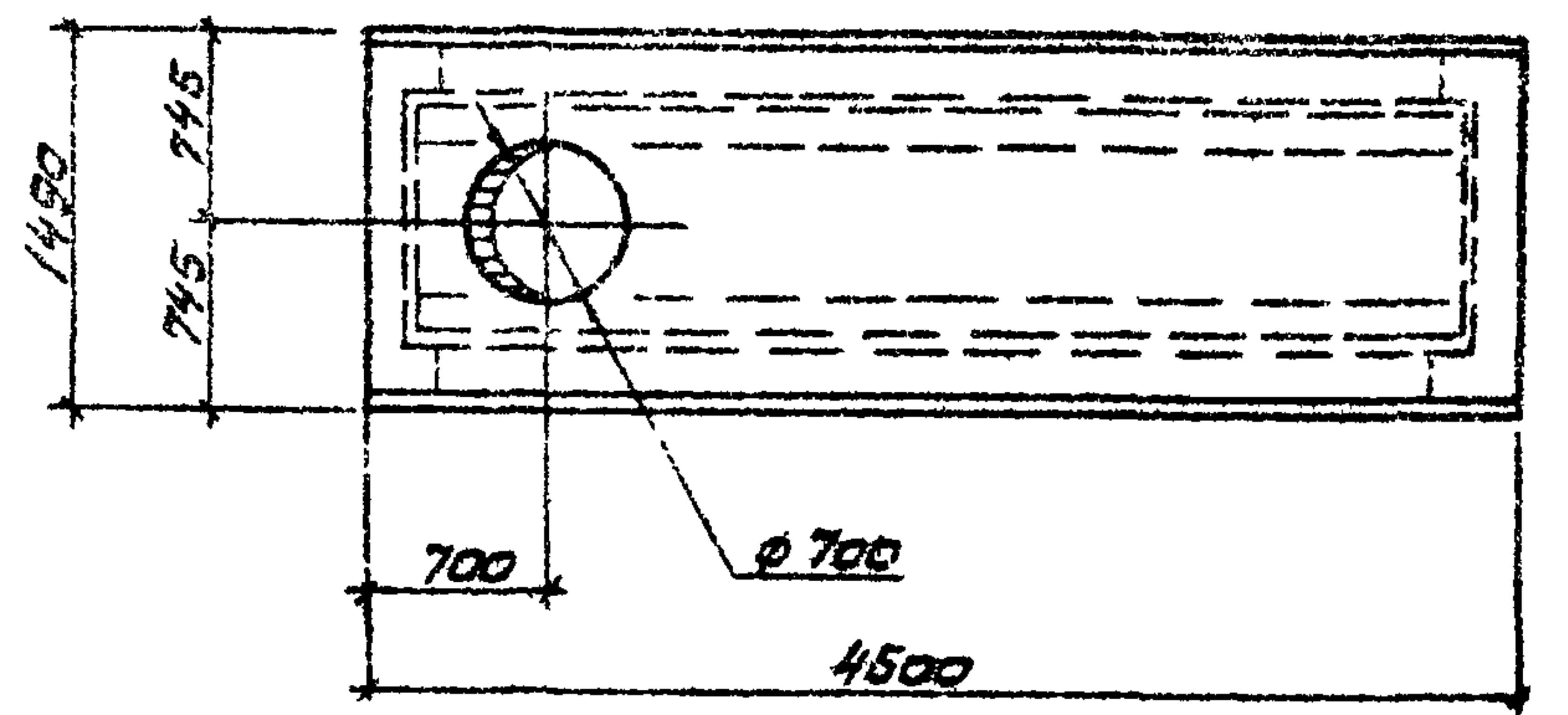
Ведомость расхода стали на дополнительные закладные изделия

Марка элемента	Изделия закладные						Всего
	Арматура класса			Прокат марки			
	А-III		А-II	ВСтЗ кл2			
	ГОСТ 5781-75		ГОСТ 5781-75	ГОСТ 103-75			
	φ12	Итого	φ12	Итого	150x10	Итого	
ПТО42-11, А	6,0	6,0	1,2	1,2	14,9	14,9	22,1

Формат	Зона	Поз	Обозначение	Наименование	Кол	Примечание
				<u>Сборочные единицы</u>		
		1	3.006-3 В. II-2	Плита перекрытия ПТО42-11	1	
И		2	КЖИ 10.10	Изделие закладное ПН12	1	16,1 кг
				<u>Детали</u>		
				φ12 А III ГОСТ 5781-75		
Б.4		3	КЖИ 10.01	Р=1400	4	1,25 кг

Инв.№ табл. Подпись и дата. Взам. инв.№

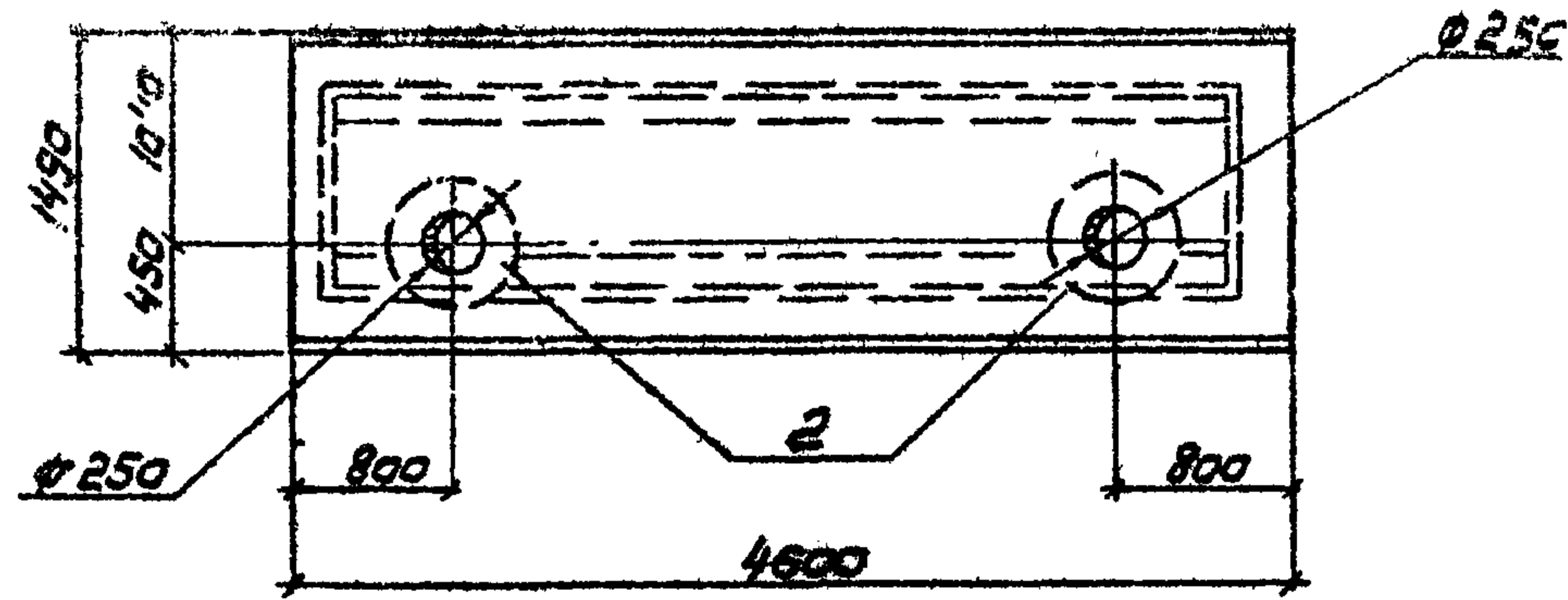
Т П 0901-9-1 83			КЖИ-110		
Плита (ПТО 42-11, А)			Стадия	Масса	Масса/табл
			Р	3,657	1,50
			Лист	Листов 1	
			Гипрокомтунвадоканал г. Москва		
И.контр.	Сорокин	А.С.			
Н.контр.	Успенская	Л.В.			
Г.И.П.	Лепетухин	В.В.			
Вед. инж.	Закубанский	В.А.			
Ст. инж.	Громова	И.В.			
Инжен.	Матасова	М.С.			



1. Плита с дополнительным индексом „Б“ отличается от плиты основной марки серии 3.006-3 В. II-2 смещением отверстия.

Инв.№ табл. Подпись и дата. Взам. инв.№

Т П 0901-9-1.83			КЖИ-120		
Плита (ПТО 42-11, Б)			Стадия	Масса	Масса/табл
			Р	3,657	1,50
			Лист	Листов 1	
			Гипрокомтунвадоканал г. Москва		
И.контр.	Сорокин	А.С.			
Н.контр.	Успенская	Л.В.			
Г.И.П.	Лепетухин	В.В.			
Вед. инж.	Закубанский	В.А.			
Ст. инж.	Громова	И.В.			
Инжен.	Матасова	М.С.			



Ведомость расхода стали на дополнительные закладные элементы

Марка элемента	Изделия закладные				Всего
	Нрт-ра класса	Прокат марки		Всего	
	A-II	BCT3 кл 2			
	ГОСТ 5781-75	ГОСТ 103-76			
Ø12	Итого	150x10	Итого		
ПТ 42-11, А	2.4	2.4	29.8	29.8	32.2

Ряд	Зона	Лист	Обозначение	Наименование	Кол.	Примечание
<u>Сборочные единицы</u>						
		1	3.006-3 В. II-2	Плита перекрытия ПТ42-11	1	
II		2	КЖИ 10.10	Изделие закладное ПН-12	2	32.2

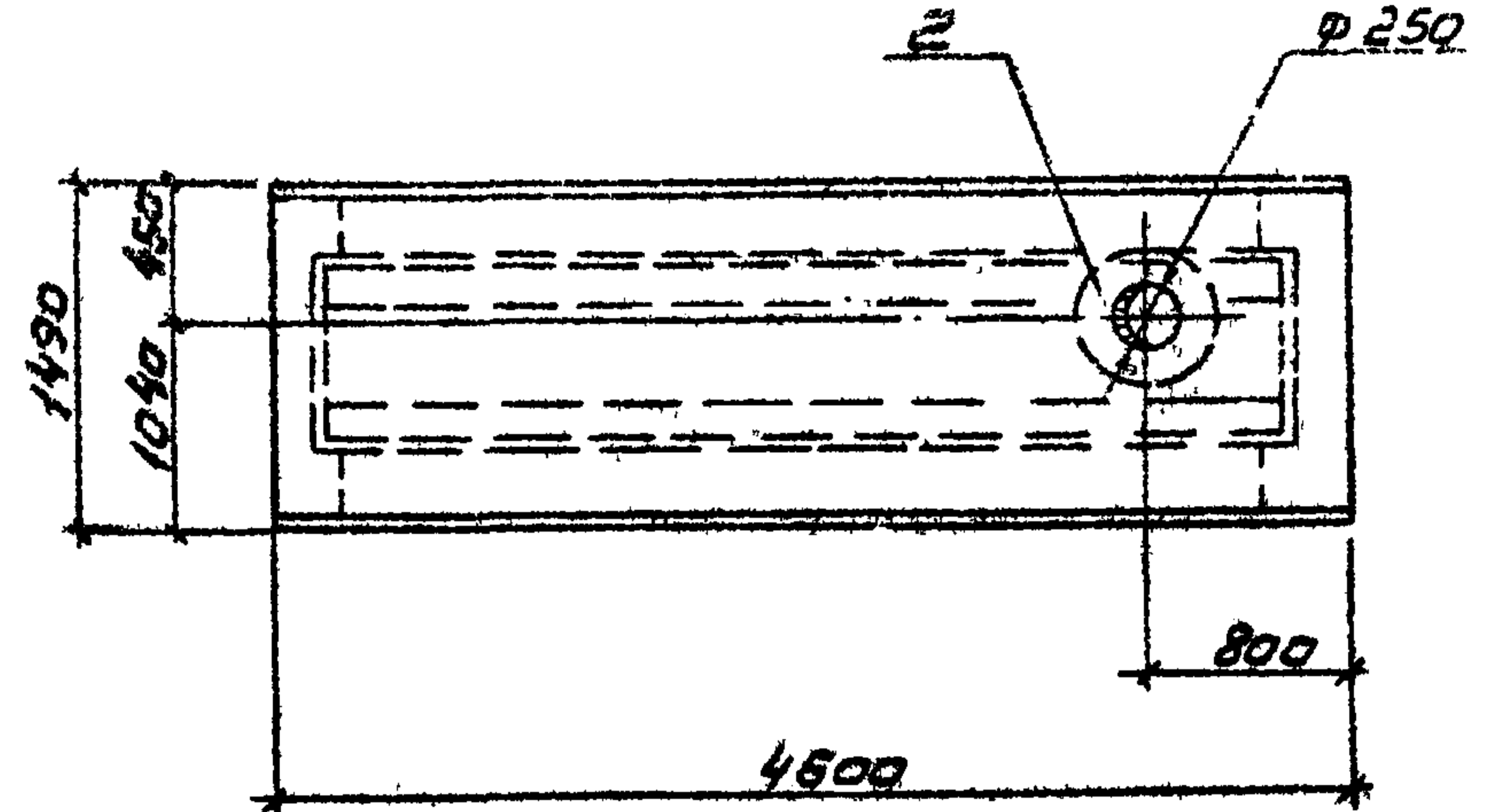
Т 0901-9-1.83 КЖИ-130

Плита
(ПТ 42-11, А)

Стадия Масса Масштаб
Р 3,65т 1:50

Лист Листов?
Гипрокомтунбодоканал
г. Москва

Имя, Подпись и дата
Имя, Подпись и дата
Имя, Подпись и дата
Имя, Подпись и дата
Имя, Подпись и дата
Имя, Подпись и дата



Ведомость расхода стали на дополнительные закладные элементы

Марка элемента	Изделия закладные				Всего
	Нрт-ра класса	Прокат марки		Всего	
	A-II	BCT3 кл 2			
	ГОСТ 5781-75	ГОСТ 103-76			
Ø12	Итого	150x10	Итого		
ПТ 42-11, Б	1.2	1.2	14.9	14.9	16.1

Ряд	Зона	Лист	Обозначение	Наименование	Кол.	Примечание
<u>Сборочные единицы</u>						
		1	3.006-3 В. II-2	Плита перекрытия ПТ42-11	1	
II		2	КЖИ. 10.10	Изделие закладное ПН-12	1	16.1

Т 0901-9-1.83 КЖИ-140

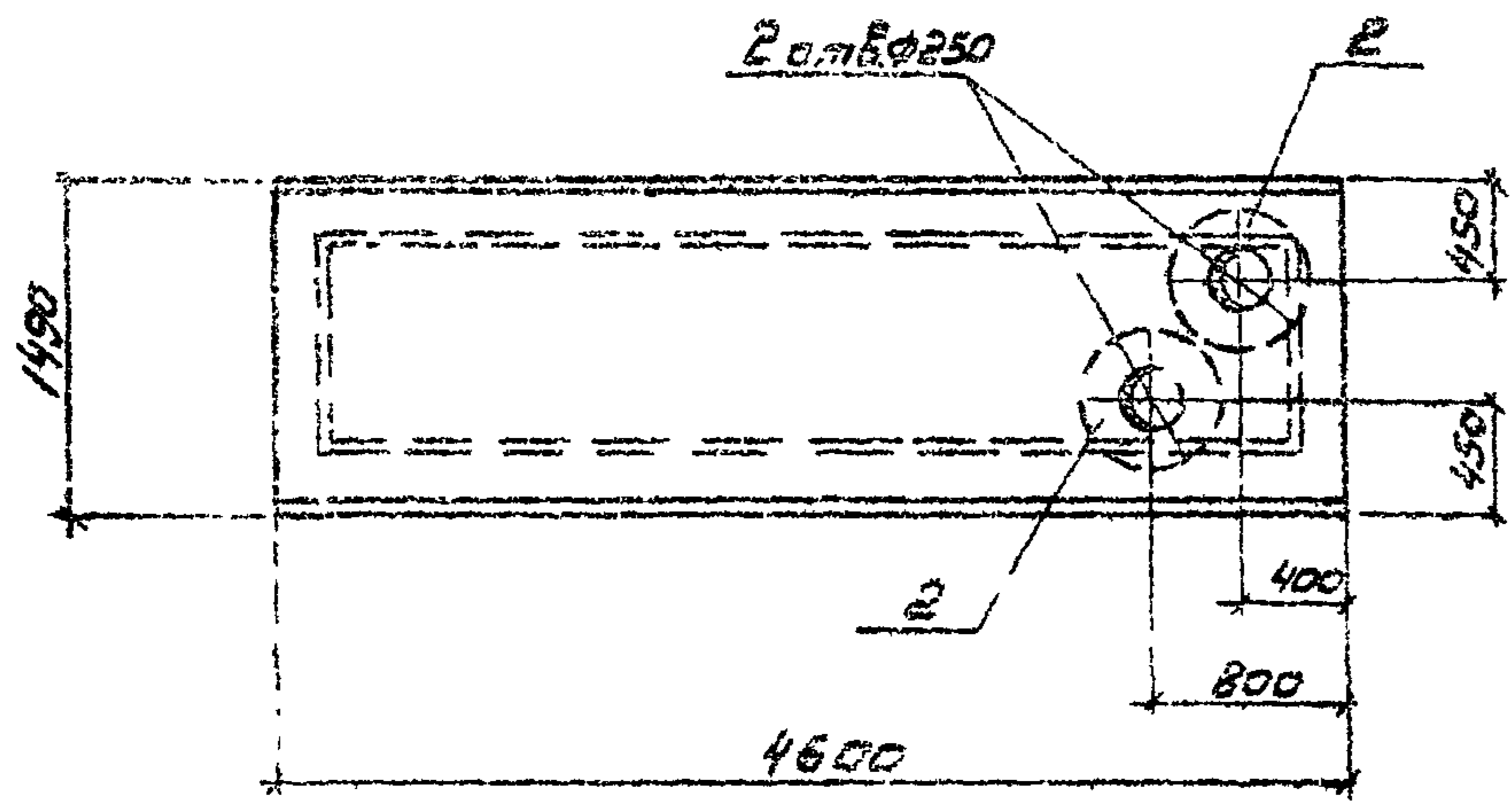
Плита
(ПТ 42-11, Б)

Стадия Масса Масштаб
Р 3,65т 1:50

Лист Листов?
Гипрокомтунбодоканал
г. Москва

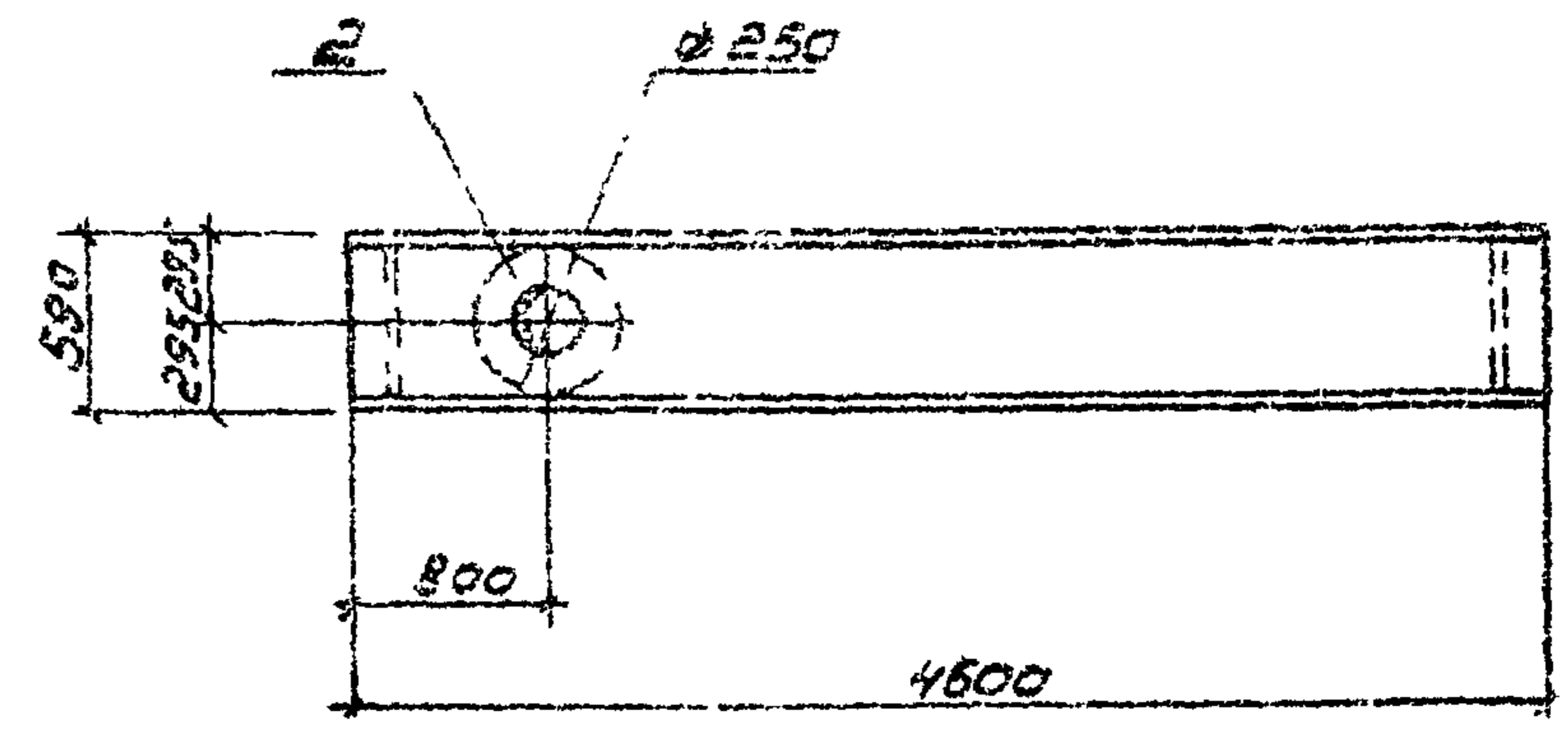
Имя, Подпись и дата
Имя, Подпись и дата
Имя, Подпись и дата
Имя, Подпись и дата
Имя, Подпись и дата
Имя, Подпись и дата

Имя, Подпись и дата
Имя, Подпись и дата
Имя, Подпись и дата
Имя, Подпись и дата
Имя, Подпись и дата
Имя, Подпись и дата



Ведомость расхода стали на дополнительные закладные элементы

Марка элемента	Изделия закладные				Всего
	Арт-ра класса	Прокат марки		Итого	
	А-II	ВСт 3кп2			
	ГОСТ 5781-75	ГОСТ 103-76			
	φ12	Итого	150×10	Итого	
ПТ 42-11, В	1.2	1.2	14.9	14.9	16.1



Ведомость расхода стали на дополнительные закладные элементы

Марка элемента	Изделия закладные				Всего
	Прокат марки			Итого	
	ВСт 3кп2				
	ГОСТ 103-76	ГОСТ 10704-76			
	150×10	Итого	Труба Ø125	Итого	
ПТ 42 _г -12, А	15.8	15.8	19.0	19.0	34.8

Формат	Зона	Поз.	Обозначение	Наименование	Кол.	Примечание
				Сборочные единицы		
		1	3.006-3 В II-2	Плита перекрытия ПТ 42-11	1	
II		2	КЖИ 10.10	Изделие закладное ПН-12	2	16.1 кг

Формат	Зона	Поз.	Обозначение	Наименование	Кол.	Примечание
				Сборочные единицы		
		1	3.006-3 В II-2	Плита перекрытия ПТ 42 _г -12	1	
II		2	КЖИ 100.40	Изделие закладное ПН-15	1	34.8 кг

Инв. № табл. Подпись и дата

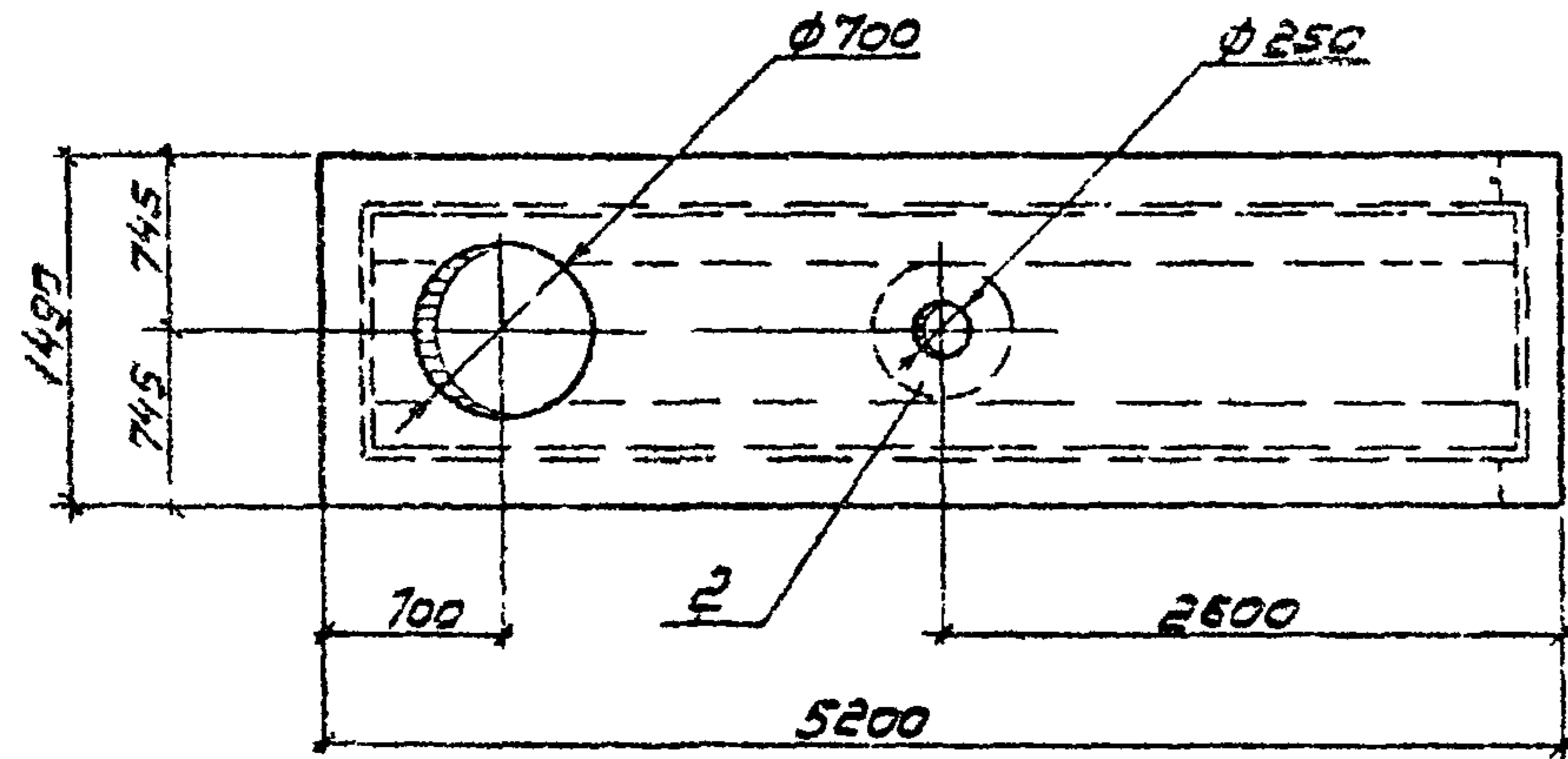
Инв. № табл. Подпись и дата

Т 0901-9-1.83 КЖИ-150		
Плита (ПТ 42-11, В)		
Стадия	Масса	Масштаб
Р	3.65т	1:50
Лист	Листов 1	
Гипрокоммунводоканал г. Москва		

Т 0901-9-1.83 КЖИ-160		
Плита (ПТ 42 _г -12, А)		
Стадия	Масса	Масштаб
Р	3.0т	1:50
Лист	Листов 1	
Гипрокоммунводоканал г. Москва		

Науч. РСО Сорокин
Н. контр. Успенская
ГИП Лепетухин
Вед. инж. Закубанский
Ст. инж. Гратова
Инжен. Матасова

Науч. РСО Сорокин
Н. контр. Успенская
ГИП Лепетухин
Вед. инж. Закубанский
Ст. инж. Гратова
Инжен. Матасова



Ведомость расхода стали на дополнительные закладные элементы

Марка элемента	Изделия закладные					Всего
	Арм-ра класса		Прокат марки		Итого	
	A-II	ВСт3кп2	φ12	Итого 150x10		
	ГОСТ 5781-75		ГОСТ 103-76			
ПТО 48-3.A'	1.2	1.2	14.9	14.9	16.1	

Формат	Зона	Поз.	Обозначение	Наименование	Кол.	Примечание
				Сборочные единицы		
		1	3.006-3 В. II-2	Плита перекрытия ПТО48-3	1	
II		2	КЖИ 10.10	Изделие закладное МН-12	1	16.1

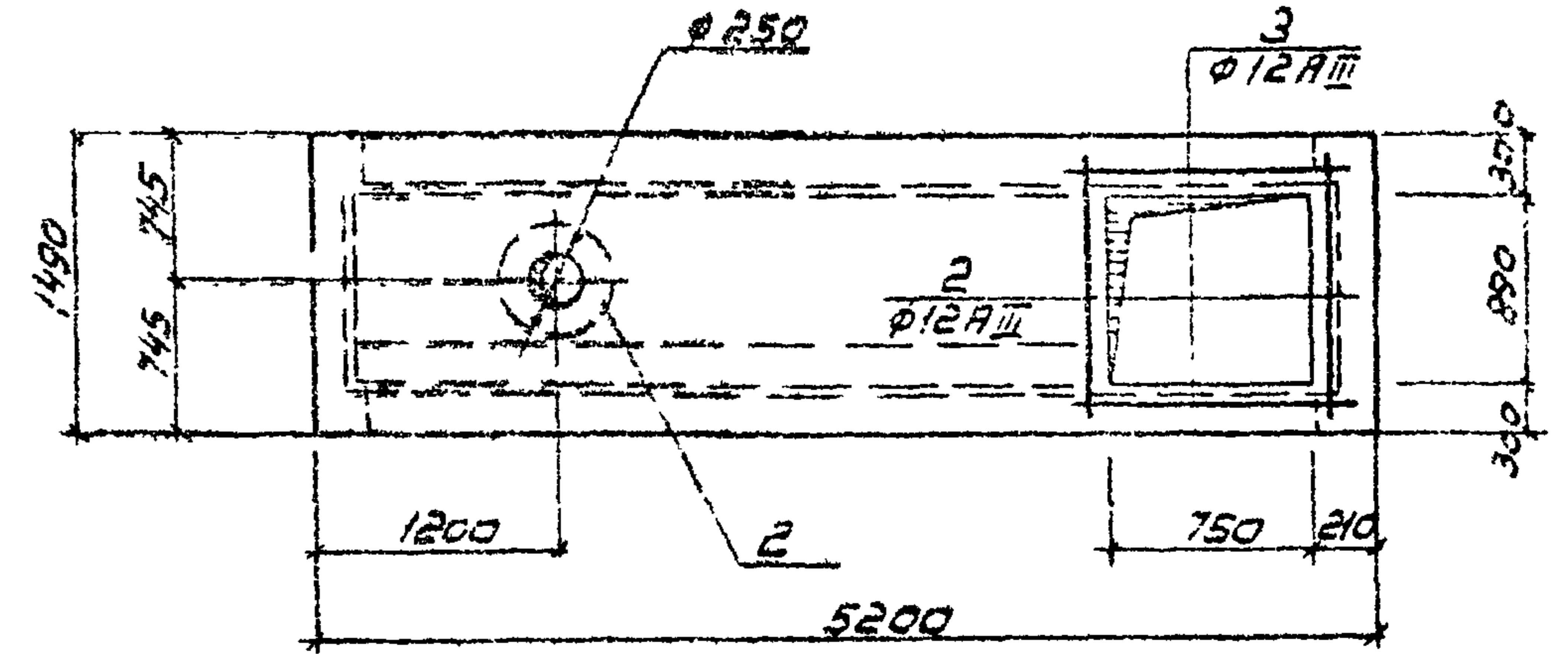
Шифр проекта: Т ПО901-9-1.83 КЖИ-170

Плита (ПТО 48-3.A')

Науч. ред.	Сорокин	В.С.
Инж. центр	Успенская	В.В.
Инж. центр	Лепетухин	В.В.
Инж. центр	Закубанский	В.В.
Инж. центр	Ромоданов	В.В.
Инж. центр	Багарадова	В.В.

Лист 1 из 1

Гипрокоммунводоканал г. Москва



Ведомость расхода стали на дополнительные закладные элементы

Марка элемента	Изделия закладные					Всего
	Арматура класса		Прокат марки		Итого	
	A-III	A-II	φ12	Итого 150x10		
	ГОСТ 5781-75		ГОСТ 103-76			
ПТО 48-3.B'	6.0	1.2	1.2	14.9	14.9	22.1

Формат	Зона	Поз.	Обозначение	Наименование	Кол.	Примечание
				Сборочные единицы		
		1	3.006-3 В. II-2	Плита перекрытия ПТО48-3	1	
II		2	КЖИ 10.10	Изделие закладное МН-12	1	16.1
				Детали		
		4	КЖИ 10.01	φ12 А III ГОСТ 5781-75 L=1400	4	125

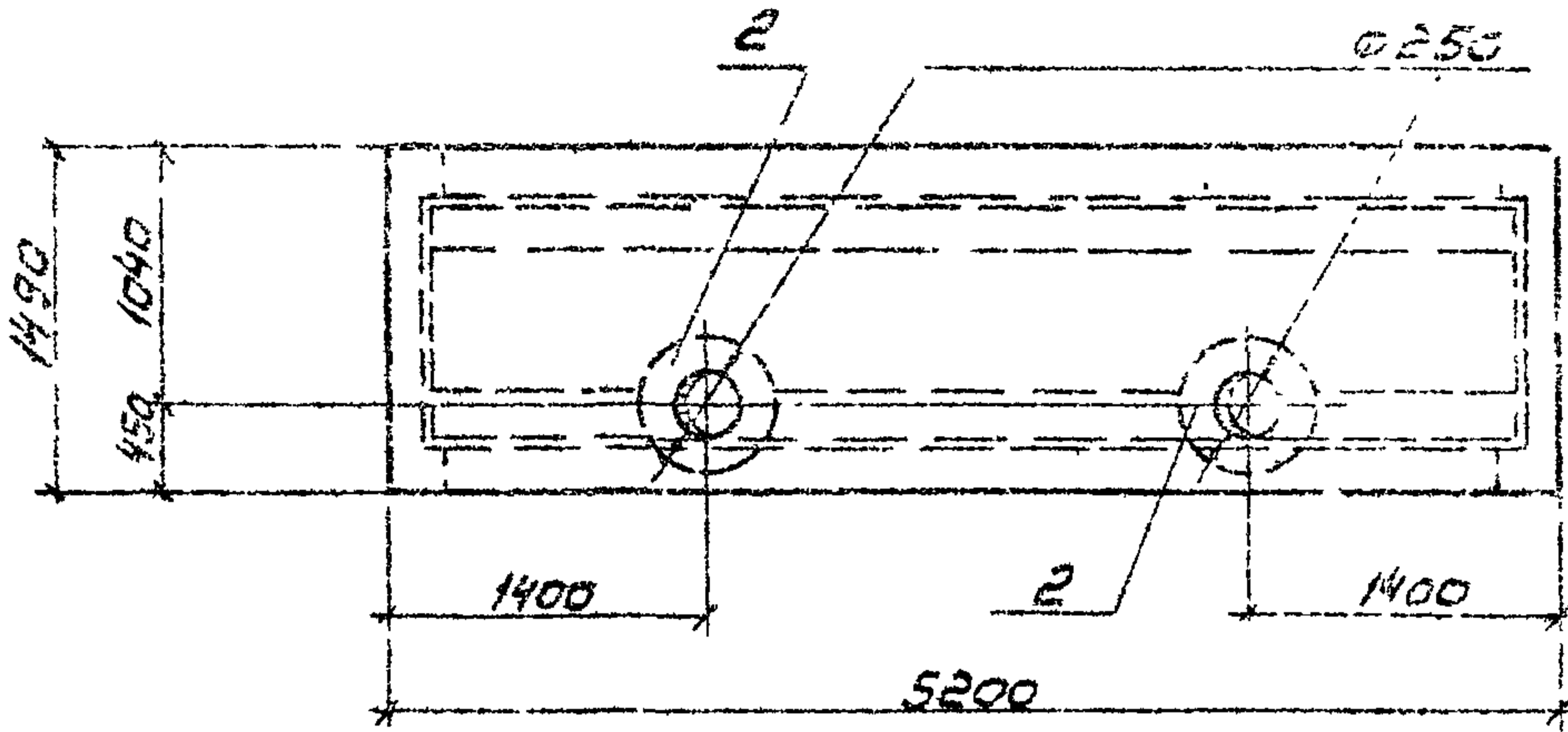
Шифр проекта: Т ПО901-9-1.83 КЖИ-180

Плита (ПТО 48-3.B')

Науч. ред.	Сорокин	В.С.
Инж. центр	Успенская	В.В.
Инж. центр	Лепетухин	В.В.
Инж. центр	Закубанский	В.В.
Инж. центр	Ромоданов	В.В.
Инж. центр	Багарадова	В.В.

Лист 1 из 1

Гипрокоммунводоканал г. Москва



Ведомость расхода стали на дополнительные закладные элементы

Марка элемента	Изделия закладные				Всего
	Арм-ра класса	Прокат марки			
	A-II	BСт3кп2			
	ГОСТ 5781-75	ГОСТ 103-76			
	$\phi 12$	Итого	150*10	Итого	
ПТ 48-3, А	1.2	1.2	14.9	14.9	16.1

Формат	Зона	Поз.	Обозначение	Наименование	Кол.	Примечание
				Сборочные единицы		
		1	3.006-3 В.П-2	Плита перекрытия ПТ48-3		
И		2	КЖИ 10.10	Изделие закладное ПН-12	2	16.1 кг

Т 0901-9-1.83 КЖИ-190

Плита (ПТ 48-3, А)

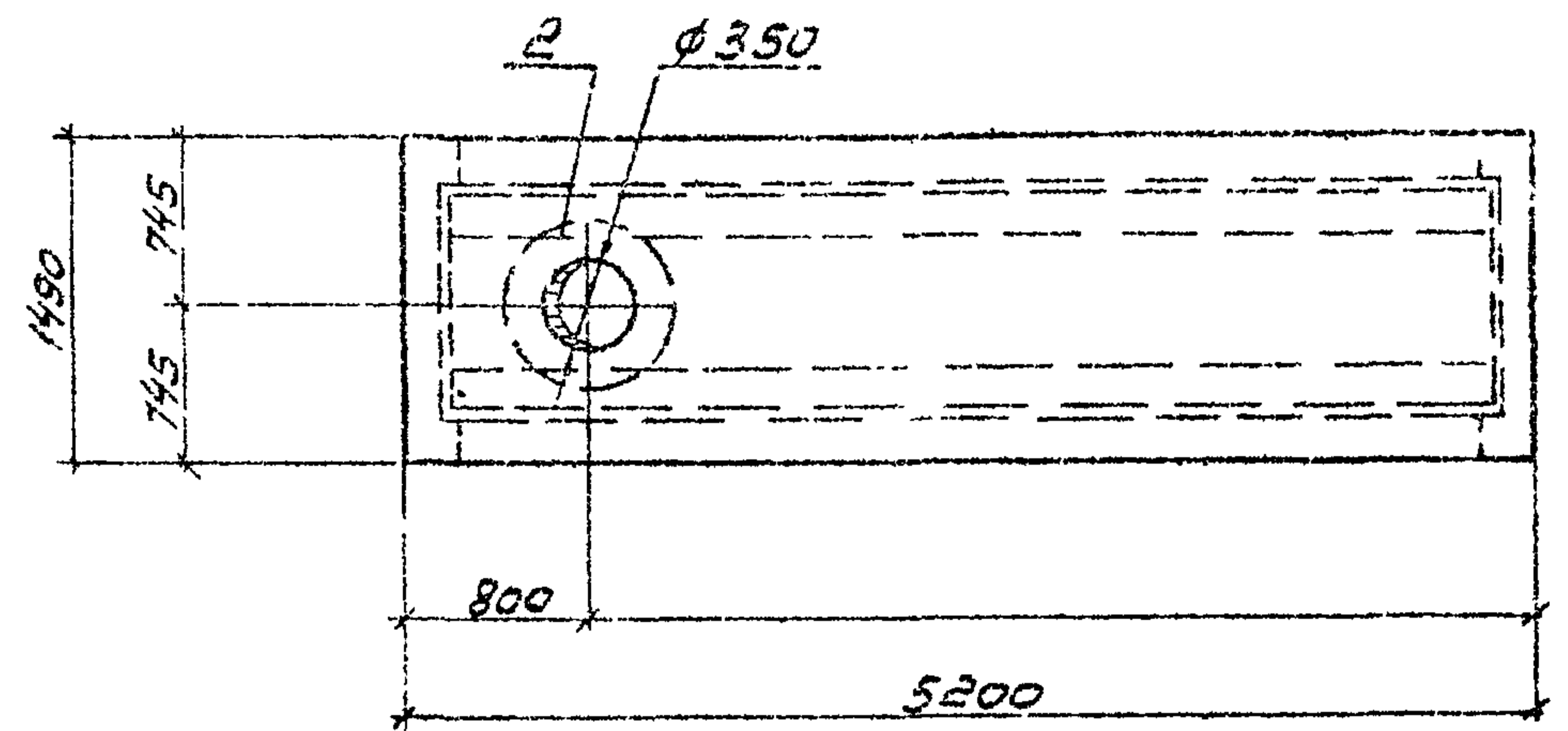
Стадия	Масса	Масштаб
Р	3.13т	1:50

Лист 1 из 1

Гипрокоммунводоканал г. Москва

Лист № подл. Подпись и дата. Взаг. инв. №

Науч. РСО Сорокин
Н. контр. Успенская
ГИП Лепетухин
Вед. инж. Закубанский
Ст. инж. Громова
Инжен. Богорадова



Ведомость расхода стали на дополнительные закладные элементы

Марка элемента	Изделия закладные				Всего
	Арм-ра класса	Прокат марки			
	A-II	BСт. 3кп2			
	ГОСТ 5781-75	ГОСТ 103-76			
	$\phi 12$	Итого	150*10	Итого	
ПТ 48-3, Б	1.2	1.2	18.5	18.5	

Формат	Зона	Поз.	Обозначение	Наименование	Кол.	Примечание
				Сборочные единицы		
		1	3.006-3 В.П-2	Плита перекрытия ПТ48-3	1	
И		2	КЖИ 10.30	Изделие закладное ПН-14	1	19.7 кг

Т 0901-9-1.83 КЖИ-200

Плита (ПТ 48-3, Б)

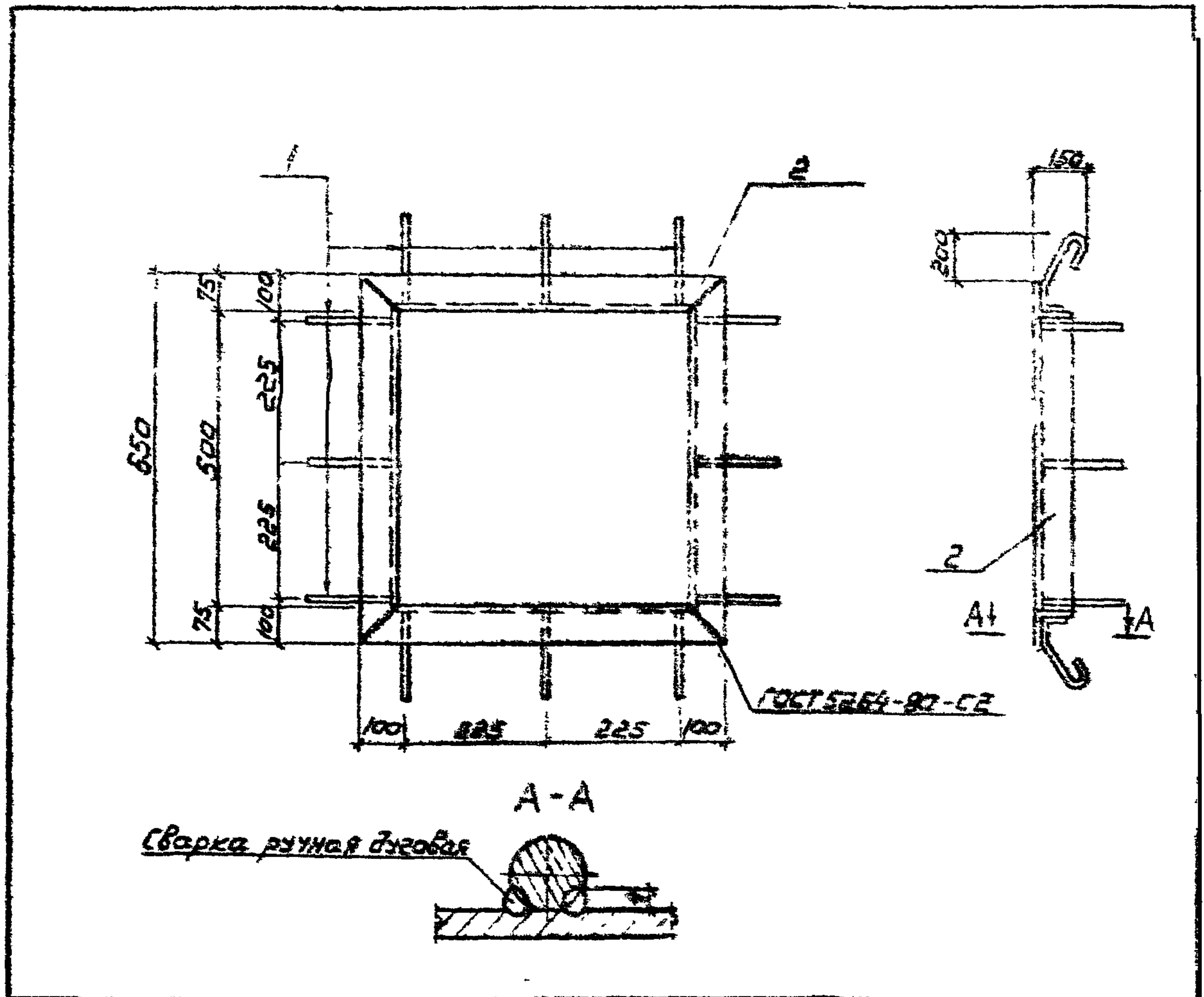
Стадия	Масса	Масштаб
Р	3.13т	1:50

Лист 1 из 1

Гипрокоммунводоканал г. Москва

Лист № подл. Подпись и дата. Взаг. инв. №

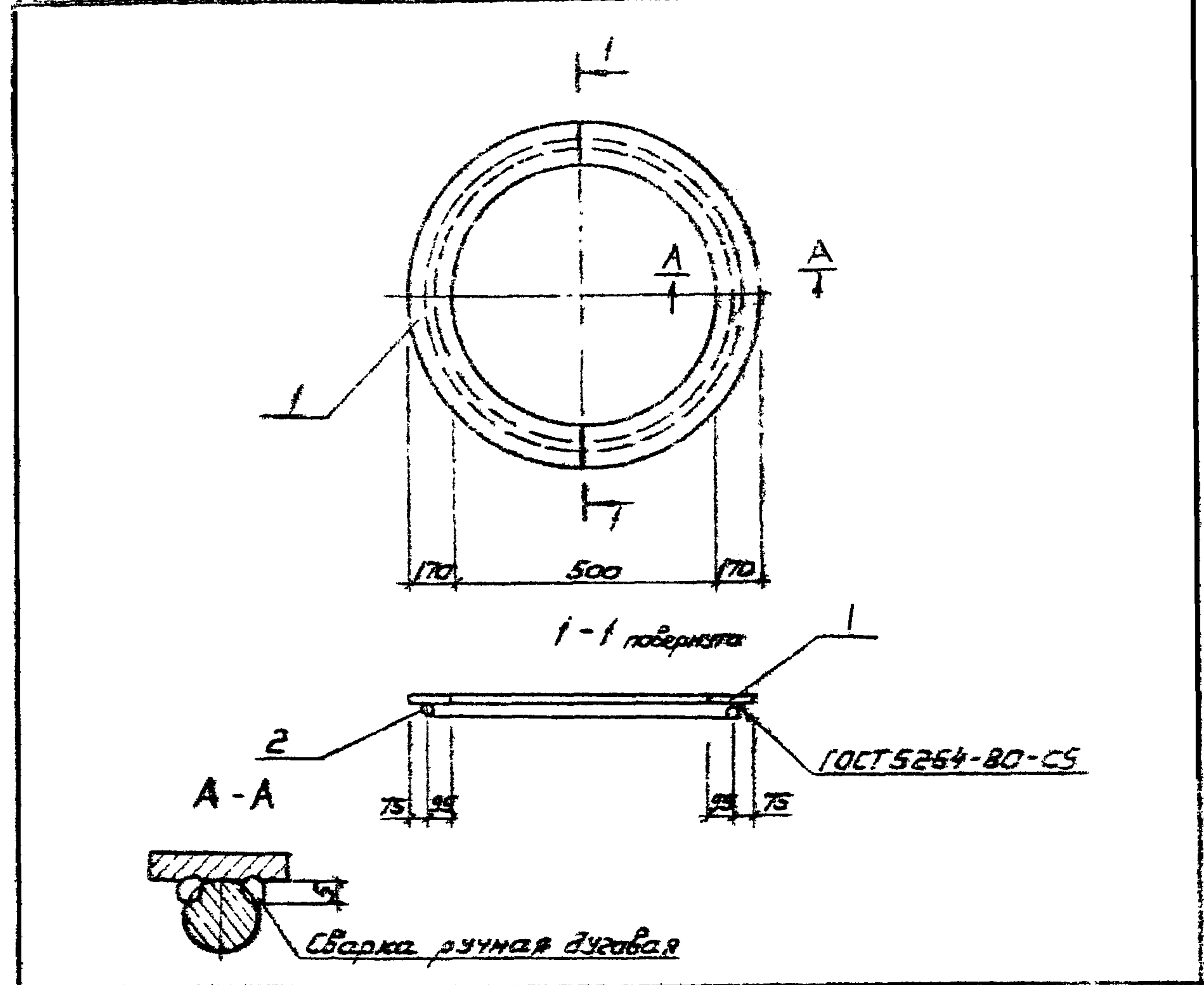
Науч. РСО Сорокин
Н. контр. Успенская
ГИП Лепетухин
Вед. инж. Закубанский
Ст. инж. Громова
Инжен. Богорадова



Формат	Зона	Лист	Обозначение	Наименование	Кол. Габитет.
				Детали	
Б4	1		-211	φ8 АІ ГОСТ 5781-75 R=600	12 0,24кг
Б4	2		-212	Угелак равнобекуи 15x75x5 ГОСТ 8509-78 Ст 3 ГОСТ 535-79 R=2300	1 13,4кг

Шифр листа
Подпись и дата
Взам. инв. №

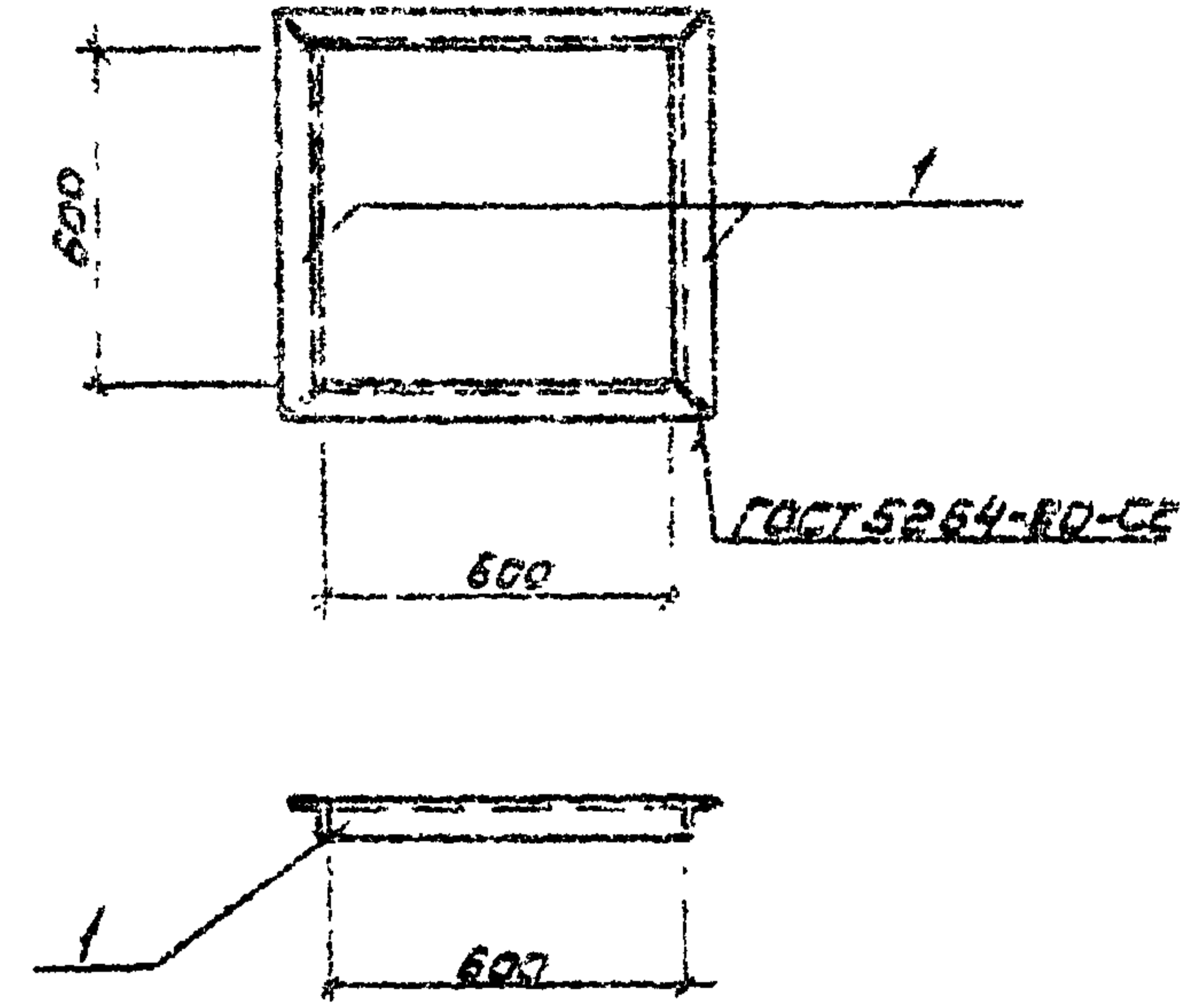
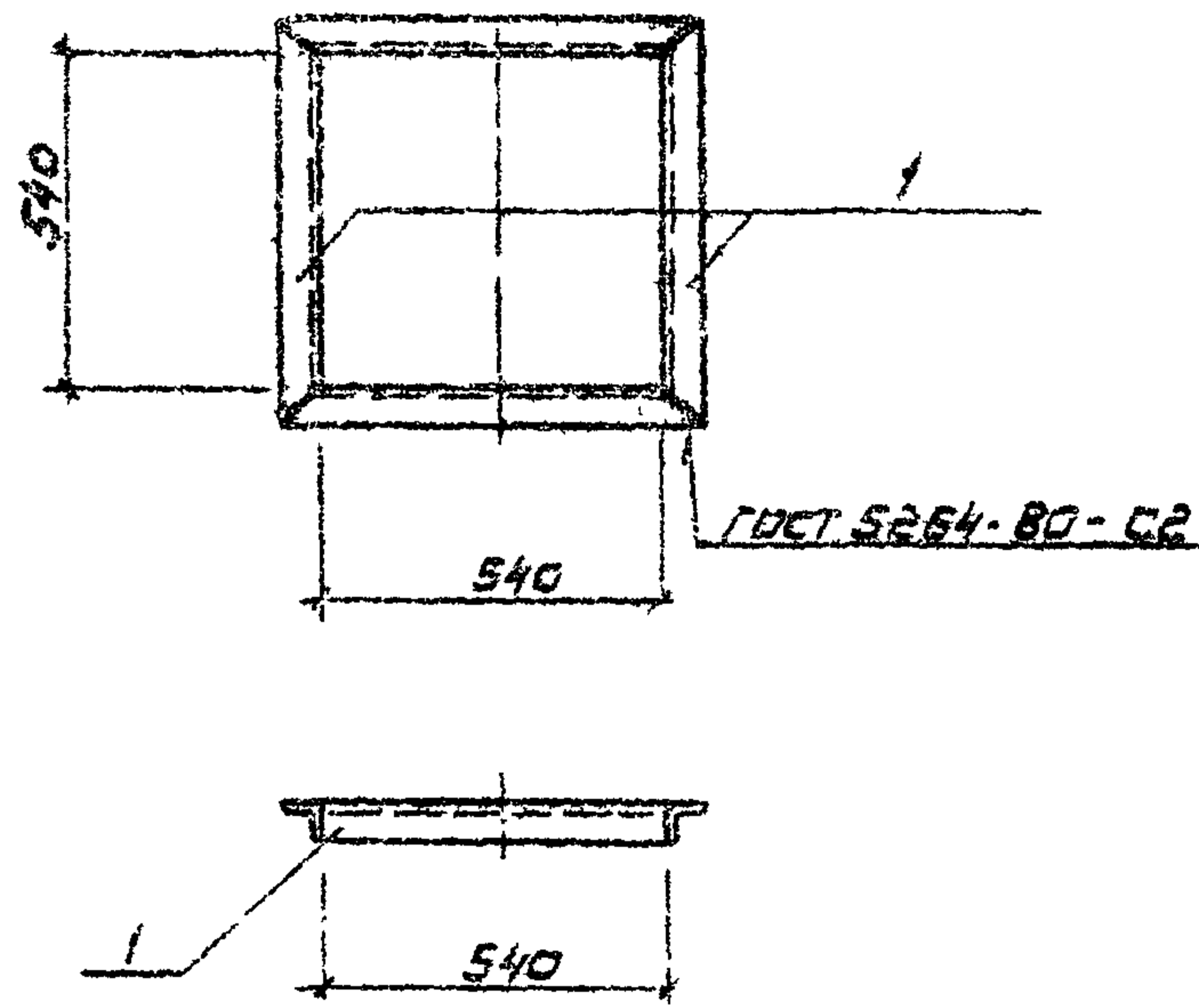
Т 0901-9-1.83		КЖИ-210	
Изделие закладное (МН-Б)		Стандия	Масса 16,24кг
Науч.исс. Сарожкин С.В. Н.контр. Успенский В.В. ГИП Лепетухин В.В. Вед. инж. Захаровский В.В. Ст. инж. Громовая И.В. Инжен. Богородова И.В.		Лист	Листов 1
		Гипрокатмунваоанам г. Москва	



Формат	Зона	Лист	Обозначение	Наименование	Кол. Габитет.
				Детали	
Б4	1		-221	Широкая паноса 10x850 ГОСТ 8509-78 Ст 3 ГОСТ 535-79 R=850	1 29,4кг
Б4	2		-222	φ10 АІ ГОСТ 5781-75 R=2200	1 1,4кг

Шифр листа
Подпись и дата
Взам. инв. №

Т 0901-9-1.83		КЖИ-220	
Изделие закладное (МН-В)		Стандия	Масса 30,8кг
Науч.исс. Сарожкин С.В. Н.контр. Успенский В.В. ГИП Лепетухин В.В. Вед. инж. Захаровский В.В. Ст. инж. Громовая И.В. Инжен. Богородова И.В.		Лист	Листов 1
		Гипрокатмунваоанам г. Москва	



Формат	Зона	Лист	Обозначение	Наименование	Кол.	Примеч.
				<u>Детали</u>		
Б4		1	-231	Углы равнобедренный 36x36x5 ГОСТ 8509-72 Ст.3 ГОСТ 535-79	4	2,8 кг
				P=652		

Формат	Зона	Лист	Обозначение	Наименование	Кол.	Примеч.
				<u>Детали</u>		
			-241	Углы равнобедренный 36x36x5 ГОСТ 8509-72 Ст.3 ГОСТ 535-79	4	3,0 кг
				P=712		

Лист № 15
Листов 15
Дата выдачи 1983 г.

Лист № 15
Листов 15
Дата выдачи 1983 г.

Т 0901-9-1.83 КЖИ-230

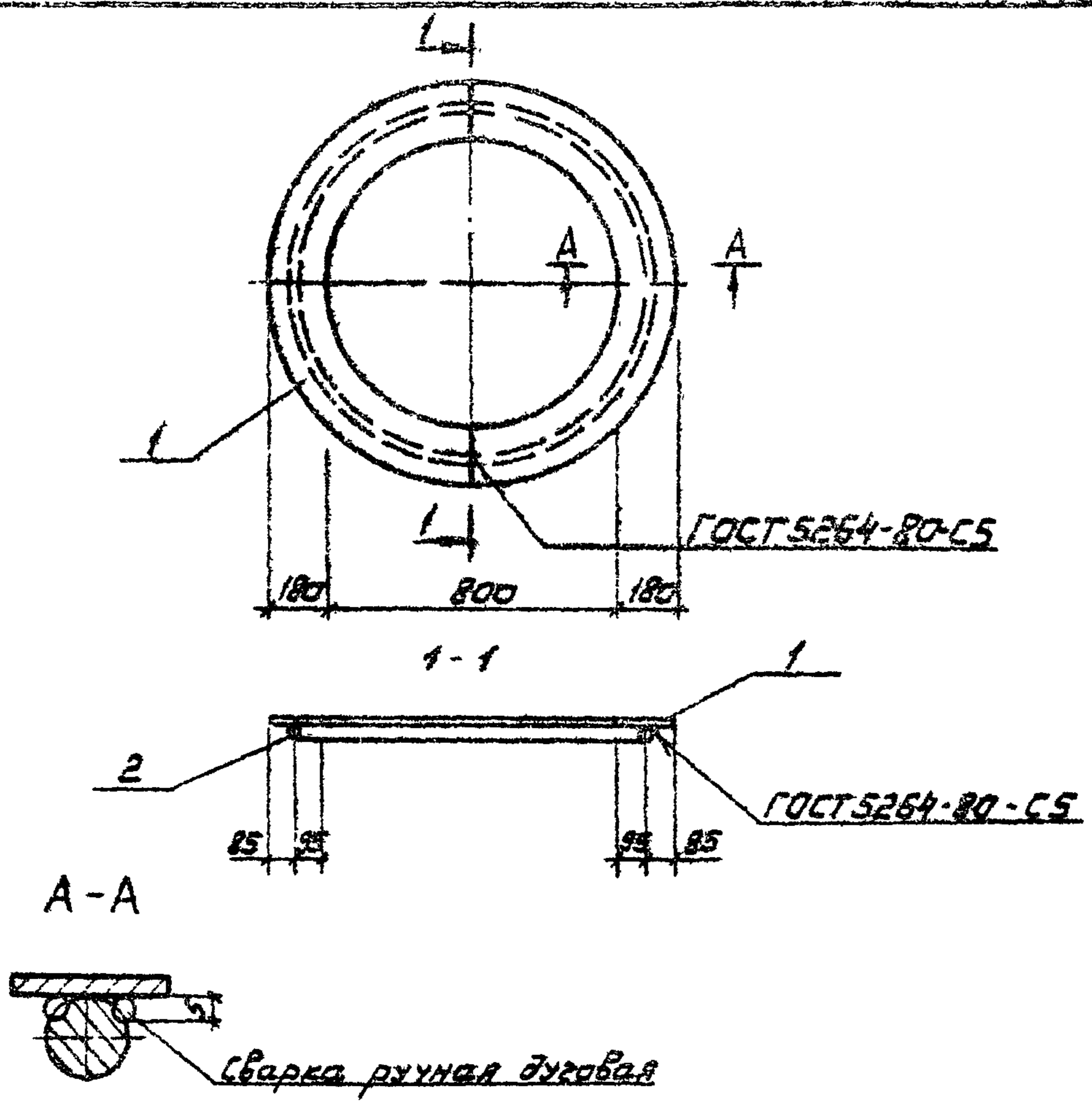
Т 0901-9-1.83 КЖИ-240

Издательство			Стадия	Масса	Масштаб
Науч.РСО	Сорокин	В.С.	р	41,2 кг	
Н.контр.	Успенская	В.А.	Лист	Листов 1	
Г.И.П.	Лелетухин	В.В.	Гипрокоммунводоканал г. Москва		
Вед.инж.	Закубанский	В.И.			
Ст.инж.	Громова	И.В.			
Инженер	Богорадова	И.В.			

Издательство			Стадия	Масса	Масштаб
Науч.РСО	Сорокин	В.С.	р	12,0 кг	
Н.контр.	Успенская	В.А.	Лист	Листов 1	
Г.И.П.	Лелетухин	В.В.	Гипрокоммунводоканал г. Москва		
Вед.инж.	Закубанский	В.И.			
Ст.инж.	Громова	И.В.			
Инженер	Богорадова	И.В.			

Изделие закладное
(МН-4)

Изделие закладное
(МН-5)



Формат	Зона	Поз.	Обозначение	Наименование	Кол.	Примеч.
Детали						
Б4	1		-251	Широкая полоса 10x500 ГОСТ 82-70 Ст 3 ГОСТ 14637-75 R=1150	2	43,8 кг
Б4	2		-252	φ10 А1 ГОСТ 5781-75 R=3100	1	1,9 кг

Т ПО 901-9-1.83 КЖИ - 250

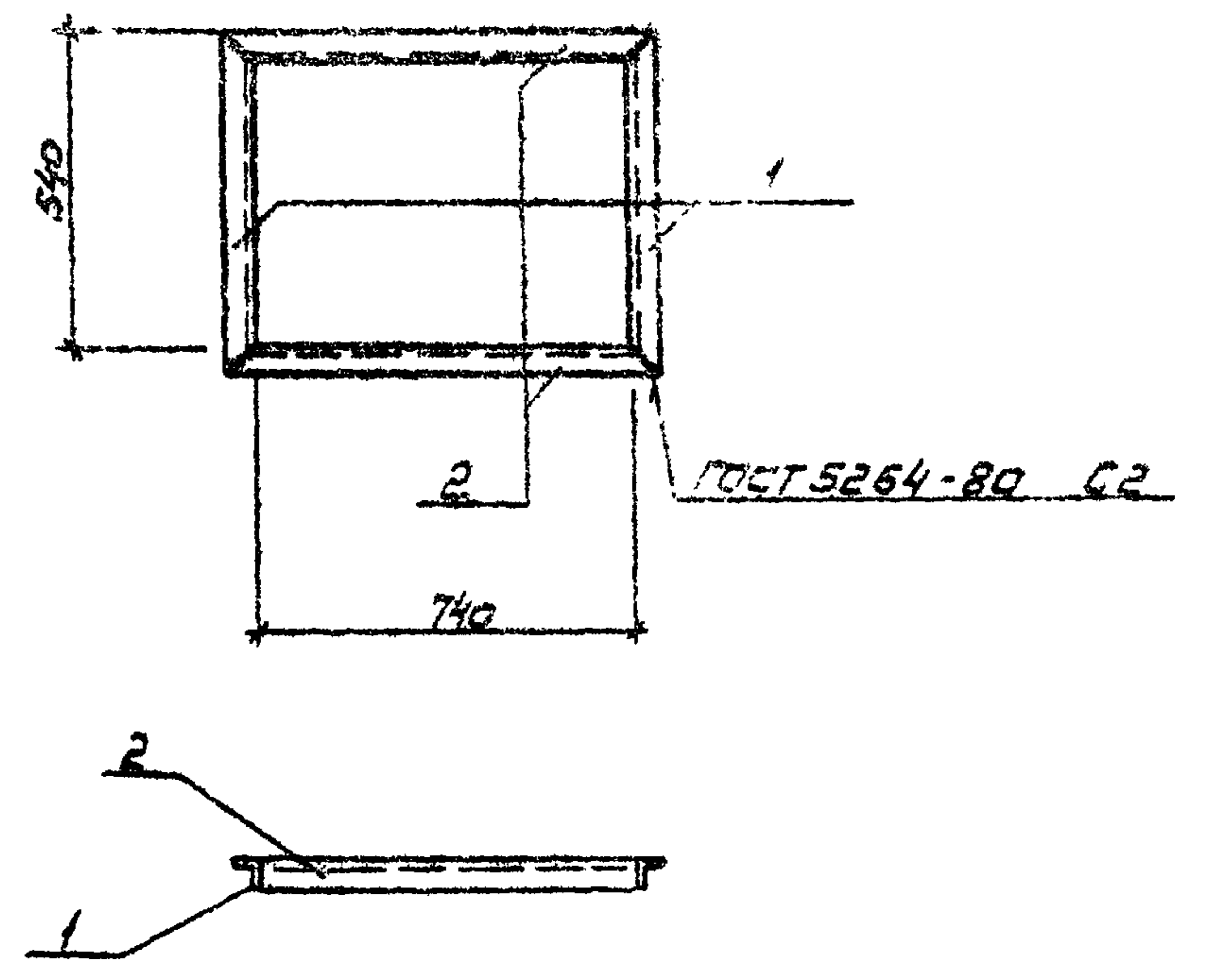
Изделие закладное (МН-5)

Стадия	Масса	Масштаб
Р	45,7 кг	

Лист Листов 1
Гипрокоммунводоканал г. Москва

Инв. № подл. Подпись и дата. Взам. инв. №

Нач. АЭС Сарожин О.С.
И. контр. Успенская В.И.
ГИП Лелетухин Ю.В.
Вед. инж. Закубанский Ю.М.
Ст. инж. Громова И.И.
Инжен. Богородова И.И.



Формат	Зона	Поз.	Обозначение	Наименование	Кол.	Примеч.
Детали						
Б4	1		-261	Уголок равносторонний 56x56x5 ГОСТ 8509-73 Ст 3 ГОСТ 535-75 R=652	2	2,8 кг
Б4	2		-262	Уголок равносторонний 56x56x5 ГОСТ 8509-73 Ст 3 ГОСТ 535-75 R=852	2	3,6 кг

Т ПО 901-9-1.83 КЖИ - 260

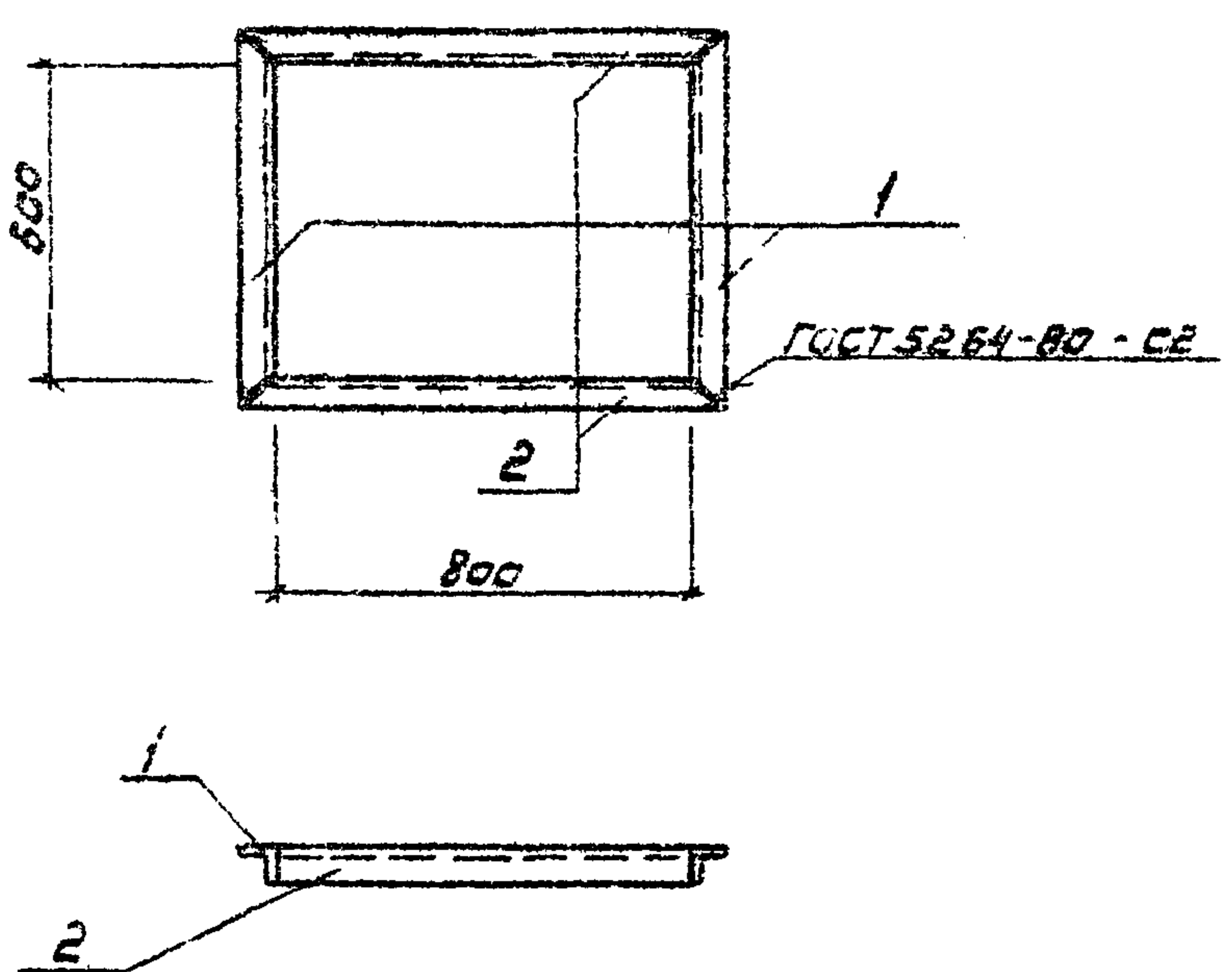
Изделие закладное (МН-7)

Стадия	Масса	Масштаб
Р	12,3 кг	

Лист Листов 1
Гипрокоммунводоканал г. Москва

Инв. № подл. Подпись и дата. Взам. инв. №

Нач. АЭС Сарожин О.С.
И. контр. Успенская В.И.
ГИП Лелетухин Ю.В.
Вед. инж. Закубанский Ю.М.
Ст. инж. Громова И.И.
Инжен. Богородова И.И.



Формат	Зона	Поз.	Обозначение	Наименование	Кол.	Примечание
Детали						
Б4	1		-271	Уголок равнобокий 56x56x5 ГОСТ 8509-72 Ст 3 ГОСТ 535-79 P = 712	2	3,0 кг
Б4	2		-272	Уголок равнобокий 56x56x5 ГОСТ 8509-72 Ст 3 ГОСТ 535-79 P = 912	2	3,9 кг

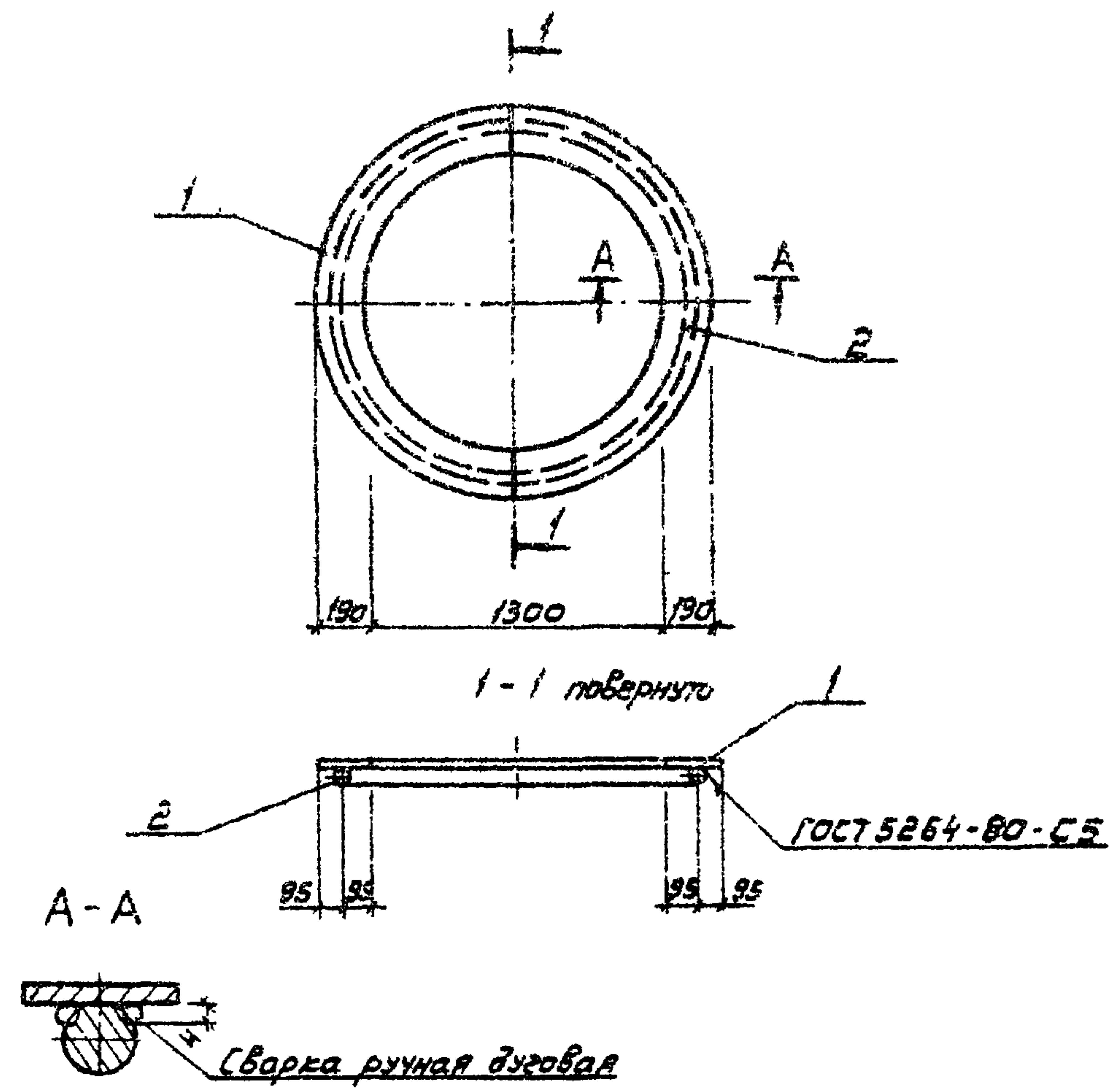
Т 0901-9-1.83 КЖИ - 270

Изделие закладное
(МН-8)

Стадия	Масса	Масштаб
Р	13,8 кг	
Лист	Листов 1	
Гипрокоммунводоканал г. Москва		

Ш.№ подл. Подпись и дата

Нач.АСО Сорокин
Н.контр. Успенская
Вед.инж. Закубанский
ГИП Лепетухин
Ст.инж. Громова
Инжен. Богородова



Формат	Зона	Поз.	Обозначение	Наименование	Кол.	Примечание
Детали						
Б4	1		-281	Широкая полоса 10x850 ГОСТ 82-70 Ст 3 ГОСТ 14637-78 P = 1680	2	35,05 кг
Б4	2		-282	φ 10A1 ГОСТ 5781-75 P = 4700	1	2,9 кг

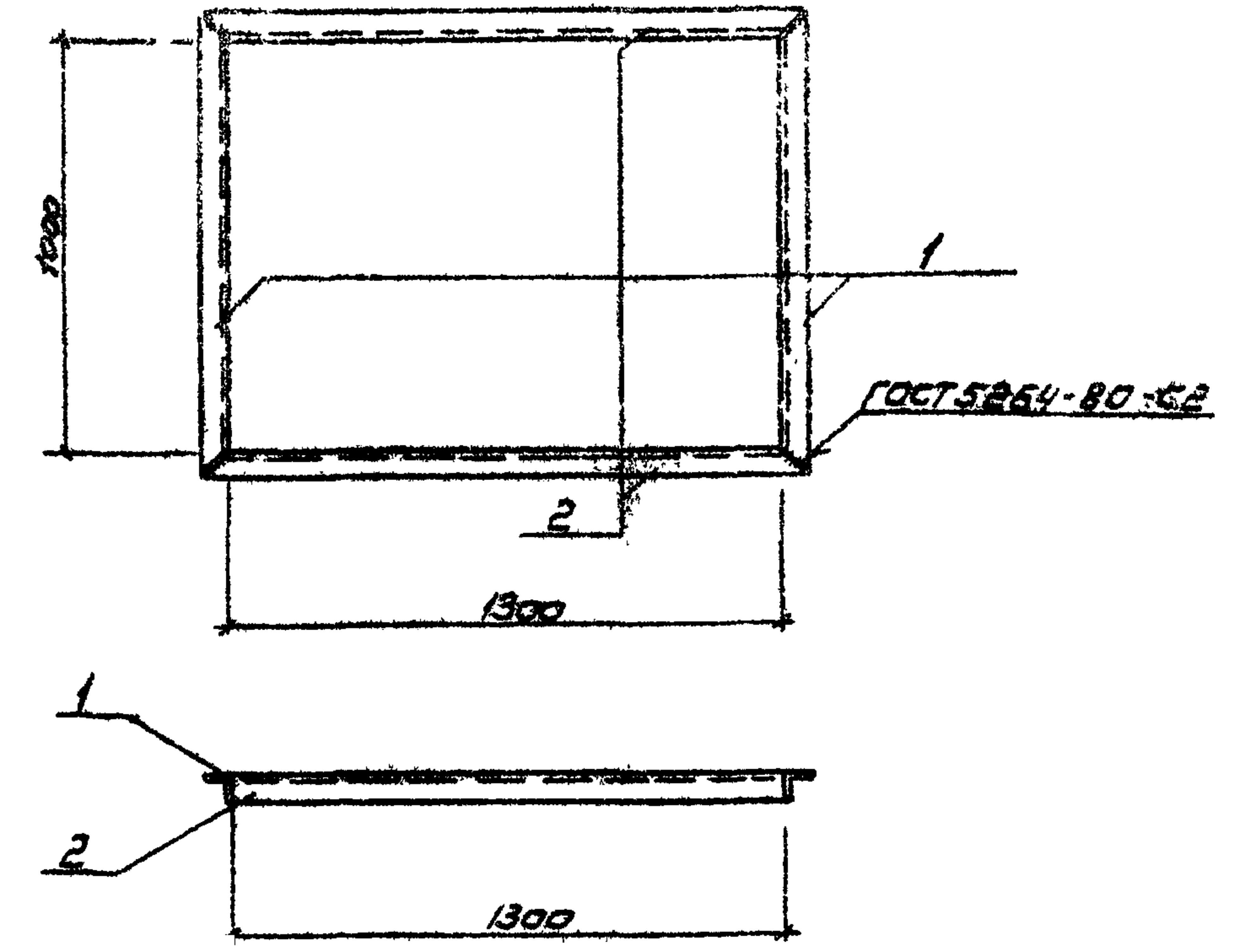
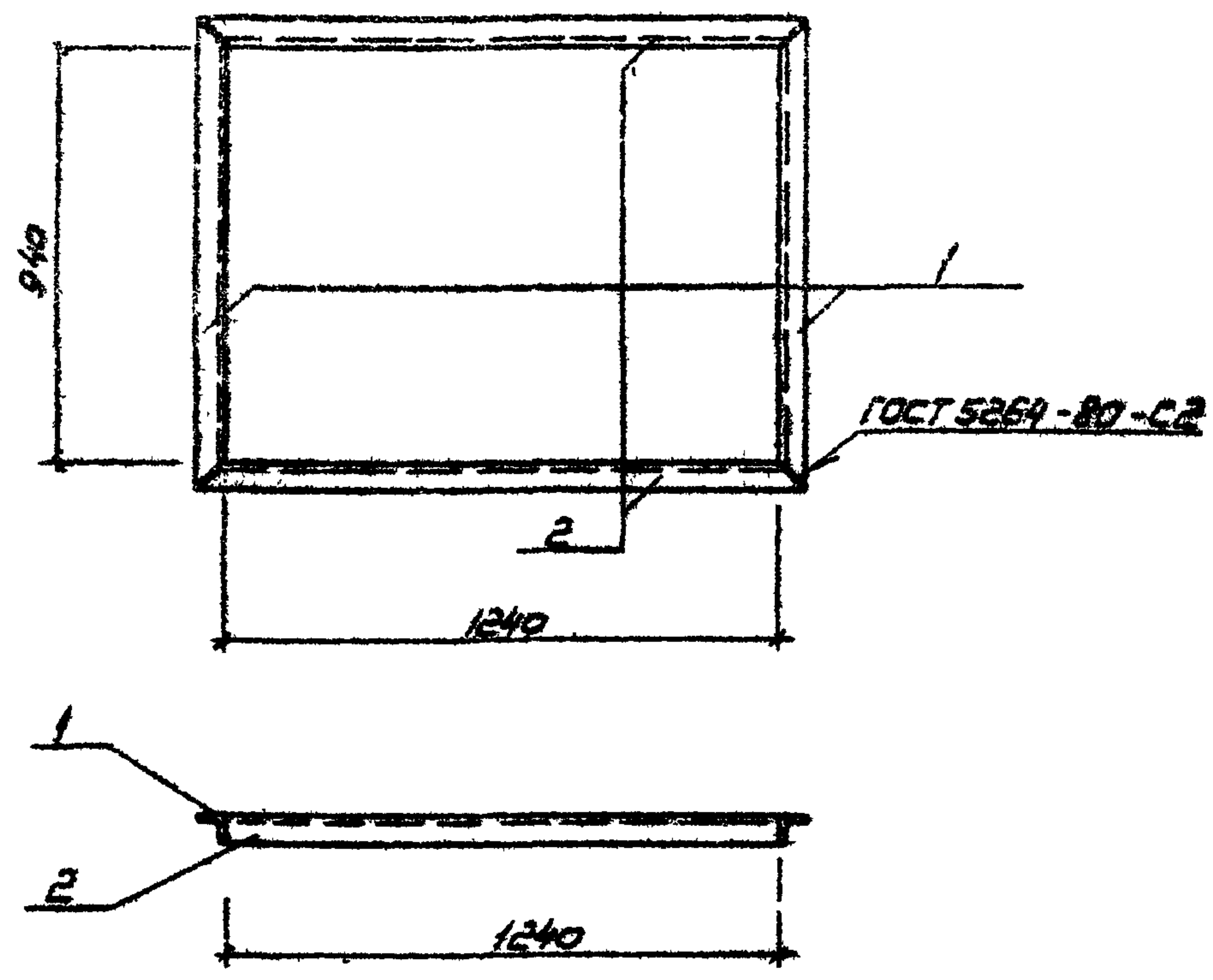
Т 0901-9-1.83 КЖИ - 280

Изделие закладное
(МН-9)

Стадия	Масса	Масштаб
Р	73,0 кг	
Лист	Листов 1	
Гипрокоммунводоканал г. Москва		

Ш.№ подл. Подпись и дата

Нач.АСО Сорокин
Н.контр. Успенская
ГИП Лепетухин
Вед.инж. Закубанский
Ст.инж. Громова
Инжен. Богородова



Рисунки	Зона	Поз.	Обозначение	Наименование	Кол.	Примечание
Детали						
Б4	1		- 291	Уголок равнобокий 56x56x5 ГОСТ 8509-78 Ст.3 ГОСТ 535-79 P=1052	2	4,5 кг
Б4	2		- 292	Уголок равнобокий 56x56x5 ГОСТ 8509-78 Ст.3 ГОСТ 535-79 P=1352	2	5,7 кг

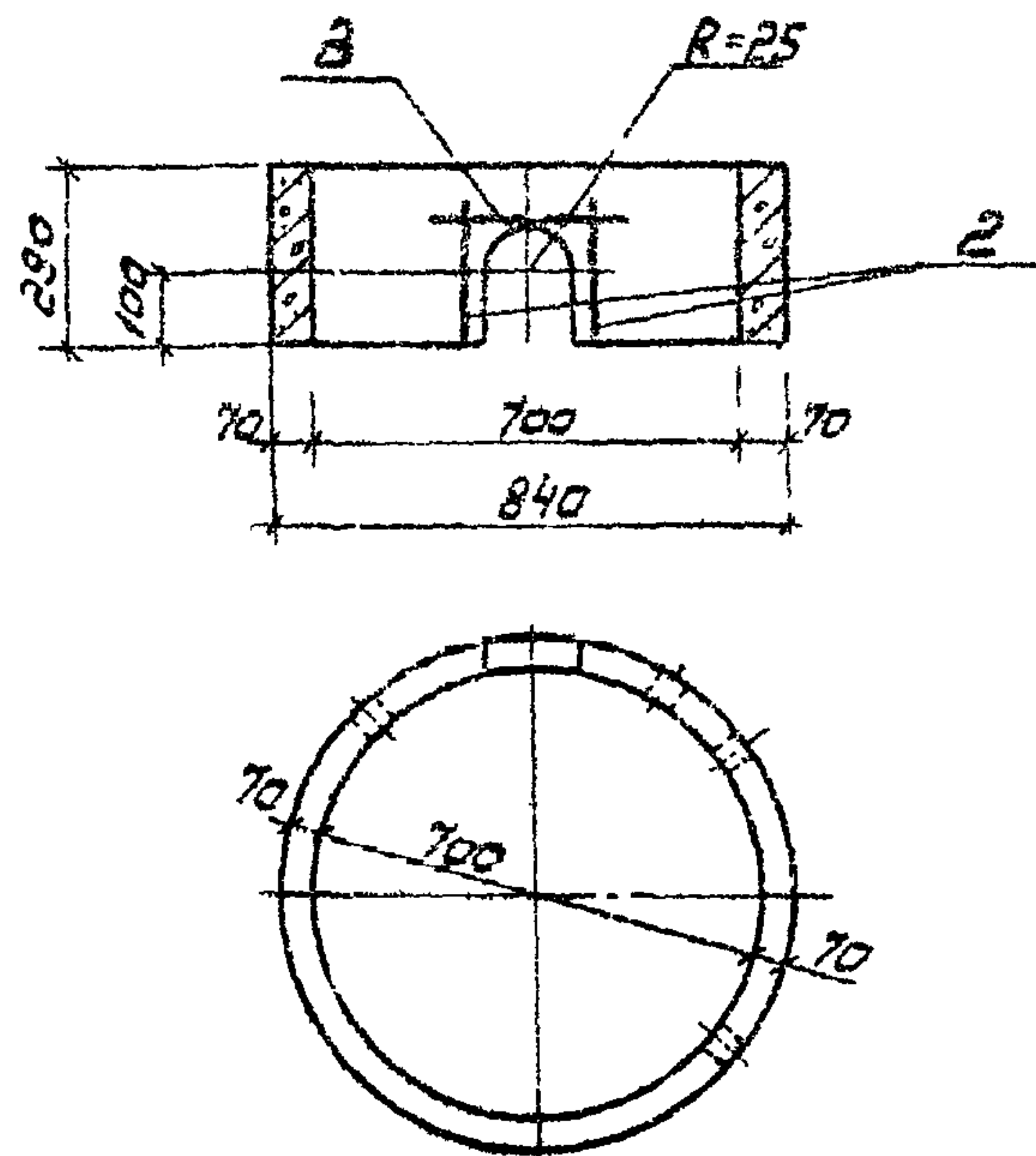
Рисунки	Зона	Поз.	Обозначение	Наименование	Кол.	Примечание
Детали						
Б4	1		- 301	Уголок равнобокий 36x56x5 ГОСТ 8509-78 Ст.3 ГОСТ 535-79 P=1112	2	4,7 кг
Б4	2		- 302	Уголок равнобокий 56x56x5 ГОСТ 8509-78 Ст.3 ГОСТ 535-79 P=1412	2	6,0 кг

Инв. № подл. Подпись и дата. Дата инв. №

Инв. № подл. Подпись и дата. Дата инв. №

Т 0901-9-1.83 КЖИ-290			
Изделие закладное (МН-10)			Стадия P
			Масса 20,4 кг
			Масштаб
Инв. № подл.		Подпись и дата	
Инж. АСО Сорокин	Инж. Н. Контр. Успенская	Инж. ГИП Лепетухин	Инж. Вед. инж. Закубанский
Инж. Ст. инж. Громова	Инжен. Инжен. Богородова		
Лист Листов 1 Гипрокомтунводоканал г. Москва			

Т 0901-9-1.83 КЖИ-300			
Изделие закладное (МН-11)			Стадия P
			Масса 21,6 кг
			Масштаб
Инв. № подл.		Подпись и дата	
Инж. АСО Сорокин	Инж. Н. Контр. Успенская	Инж. ГИП Лепетухин	Инж. Вед. инж. Закубанский
Инж. Ст. инж. Громова	Инжен. Инжен. Богородова		
Лист Листов 1 Гипрокомтунводоканал г. Москва			



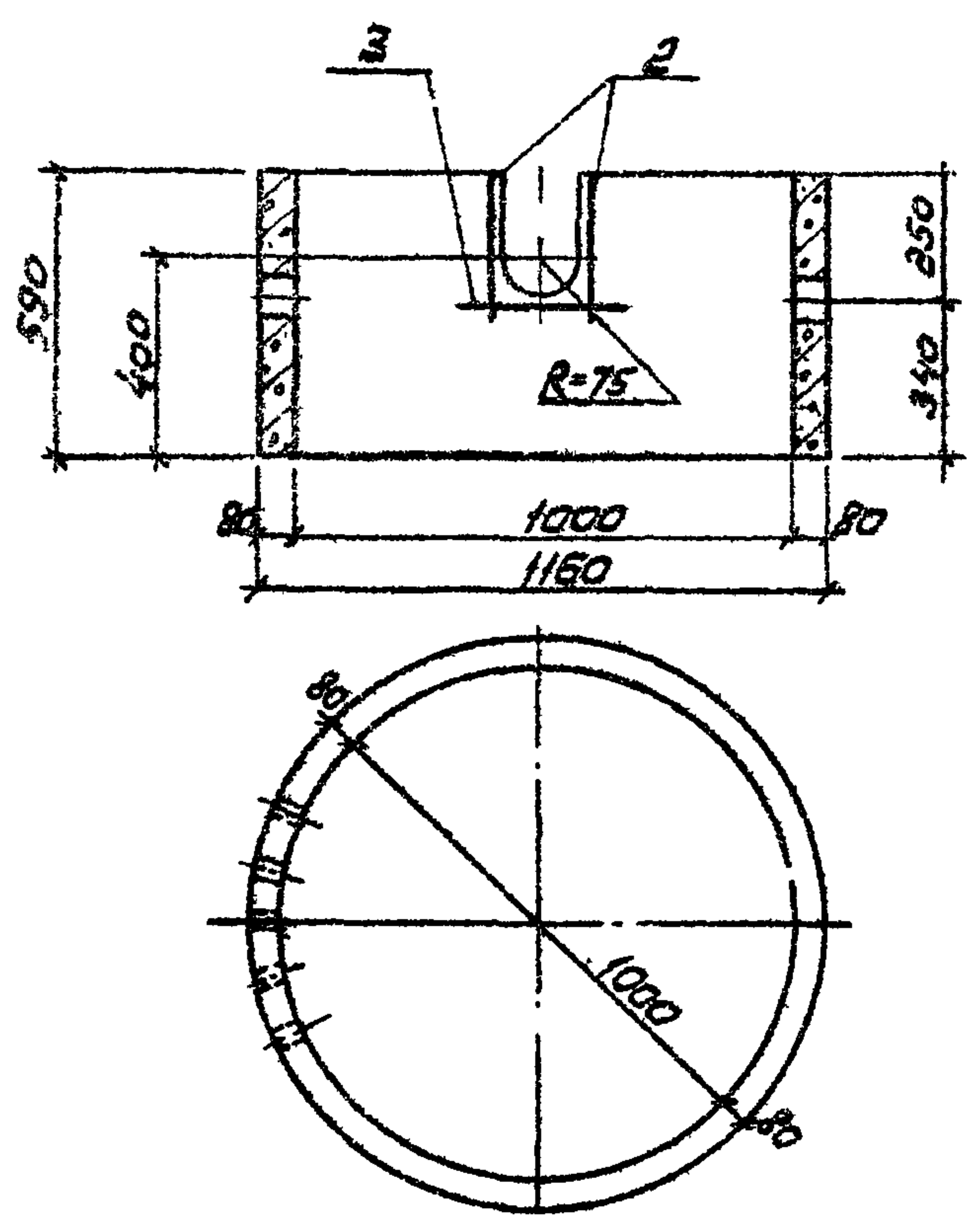
Формат	Зона	Пол.	Обозначение	Наименование	Кол.	Примеч.
				<u>Сборочные единицы</u>		
		1	3.900-3 БГ.42	Опорное кольцо КЦ-7-3	1	
				<u>Детали</u>		
				φ 10 А III ГОСТ 5781-75		
Б4	2		-311	R=200	2	0,125 кг
				φ 10 А III ГОСТ 5781-75		
Б4	3		-312	R=500	1	0,31 кг

Ведомость расхода стали на элемент, кг

Марка элемента	Изделие закладное				Общий расход
	Арматура класса			Всего	
	А-III				
	ГОСТ 5781-75				
φ 10		Итого			
КЦ-7-3, А"	0,56		0,56	0,56	0,56

Шифр по подл. Подпись и дата. Взам. инв. №

			ТПО 901-9-1.83		КЖИ-310	
			Кольцо стеновое (КЦ-7-3, А")		Стадия	Масса
					р	0,13г
					Лист	Листов 7
Науч. Асс.	Сорокин	С				
Н. контр.	Успенская	У				
Г.И.П.	Лепетухин	Л				
Вед. инж.	Закубовский	З				
Ст. инж.	Громова	Г				
Инжен.	Матасова	М				
			Гипрокомунводоканал г. Москва			



Кол-во	Зона	№	Обозначения	Наименование	Кол.	Примеч.
				Сборочные единицы		
		1	3.900-3 87.42.	Опорное кольцо КЦ-10-Б	1	
				Детали		
				φ 10 А III ГОСТ 5781-75		
Б4		2	-321	Р = 400	2	0,25 кг
				φ 10 А III ГОСТ 5781-75		
Б4		3	-322	Р = 500	1	0,31 кг

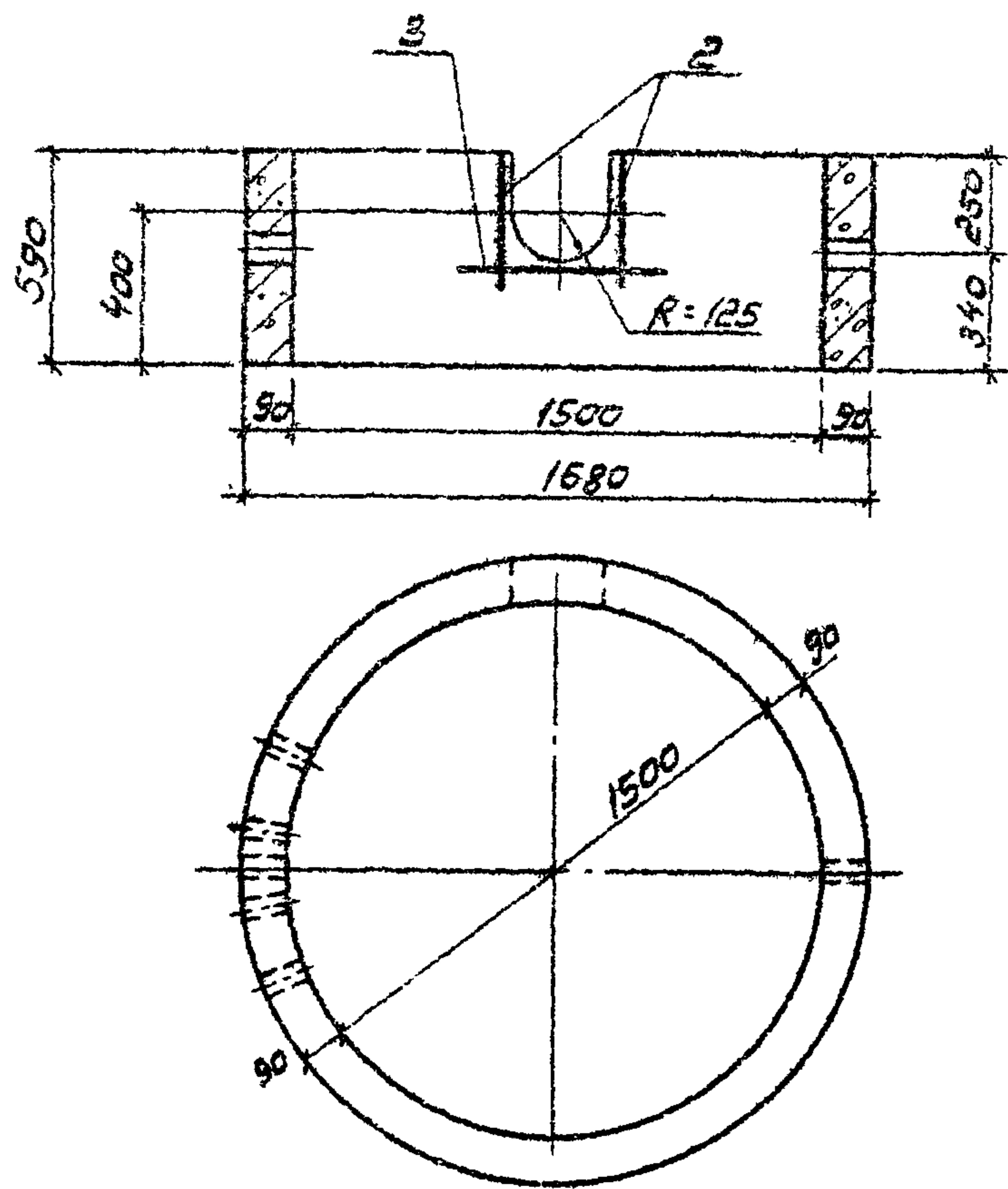
Ведомость расхода стали на элемент, кг

Марка элемента	Изделие закладное				
	Арматура класса			Общий всего расход	
	III				
	ГОСТ 5781-75				
φ 10		Итого			
КЦ-10-Б, А"	0,81		0,81	0,81	0,81

Шифр, № листа, Подпись и дата, Взам. инв. №

ТПО 901-94.83		КЖИ-320	
Кольцо стеновое (КЦ-10-Б, А")	Стадия	Масштаб	
	Р	0,40	1:20
	Лист	Листов 1	
Гипростройводоканал г. Москва			

На ИСО Сорокин
И. контр. Успенская
И. П. Лептухин
Вед. инж. Закубанский
Ст. инж. Громова
Инжен. Таласова

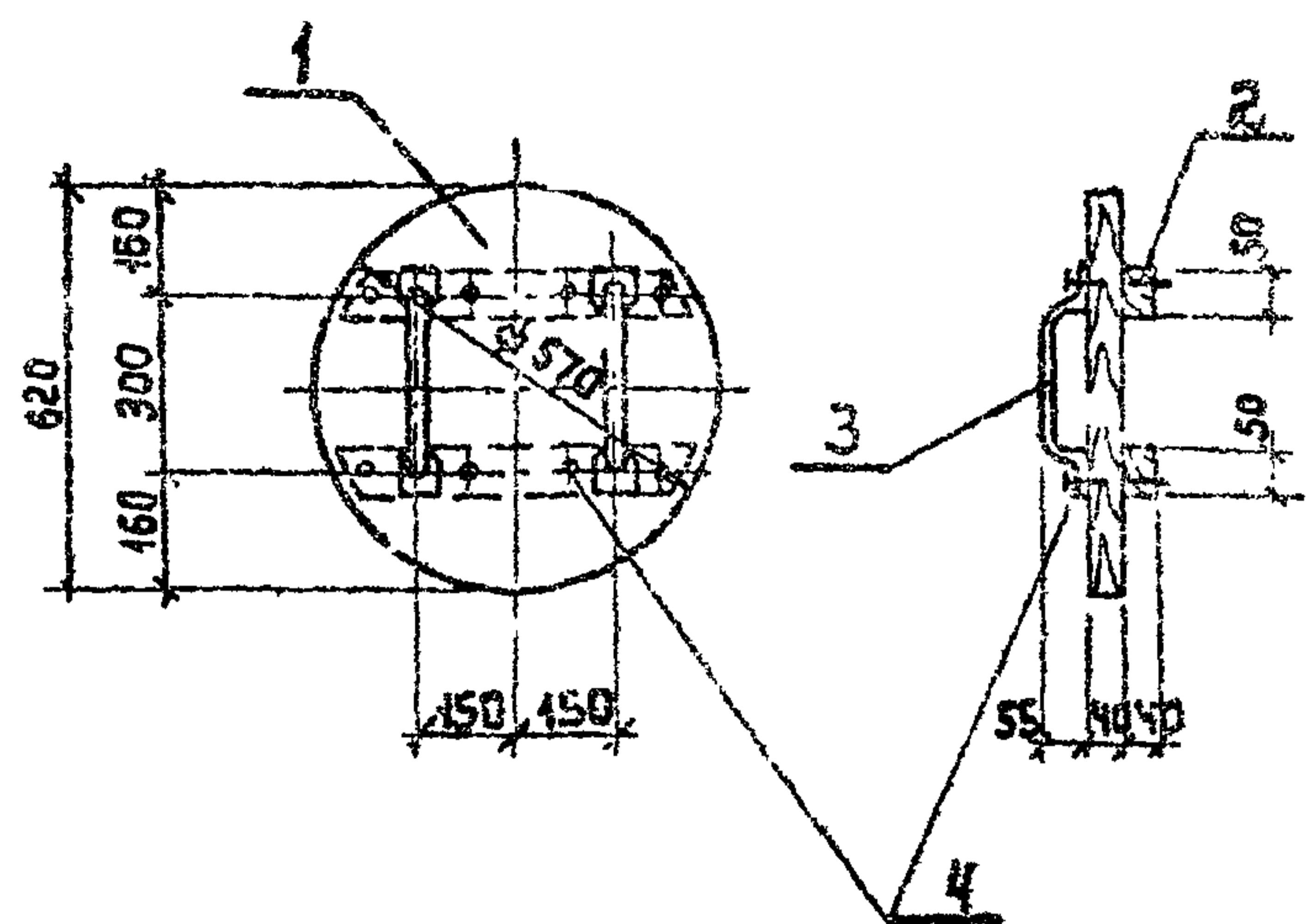


Формат	Зона	Поз.	Обозначение	Наименование	Кол.	Примеч.
				<u>Сборочные единицы</u>		
		1	3.900-3 6 7. 42	Опорное кольцо КЦ-15-Б	1	
				<u>Детали</u>		
Б4		2	-331	φ 10 А III ГОСТ 5781-75 R=400	2	0,25 кг
Б4		3	-332	φ 10 А III ГОСТ 5781-75 R=850	1	0,53 кг

Ведомость расхода стали на элемент, кг

Марка элемента	Изделие закладное				
	Арматура класса			Всего	Общий расход
	А-III				
	ГОСТ 5781-75				
	φ 10		Итого		
КЦ 15-Б, А*	1,03		1,03	1,03	1,03

			ТПО 901-9-1.83		КЖИ-330	
			Кольцо стеновое (КЦ 15-Б, А*)		Стадия	Масштаб
					Р	0.66
					Лист	Листов 1
					Гипркоммунводоканал г. Москва	
Науч. РСД	Сорокин	В. В.				
Н. контр.	Успенская	И. И.				
Г. И. П.	Лепетухин	И. И.				
Вед. инж.	Закубанский	Б. М.				
Ст. инж.	Гротов	И. И.				
Инжен.	Матасова	И. И.				



ФОРМАТ	ЗОНА	ПОД.	ОБОЗНАЧЕНИЕ	НАИМЕНОВАНИЕ	КОЛ.	ПРИМЕЧ.
				ДЕТАЛИ		
Б.4	1		-341	Доска - δ=40мм ГОСТ 2695-74	0.045	м ³
Б.4	2		-342	Брусок 40x50 l _{ср} =600 ГОСТ 2695-74	2	
Б.4	3		-343	Полоса 10x30 ГОСТ 103-76 ст. 3 ГОСТ 14632-79 l = 500	2	1.15 кг
Б.4	4		-344	Гвозди К4.0x100 ГОСТ 4028-63	0.12	кг

Т 0901-9-1.83 КЖИ-340

ДЕРЕВЯННАЯ КРЫШКА
АК-1

СОСНА

СТАДИЯ МАССА МАСШТАБ

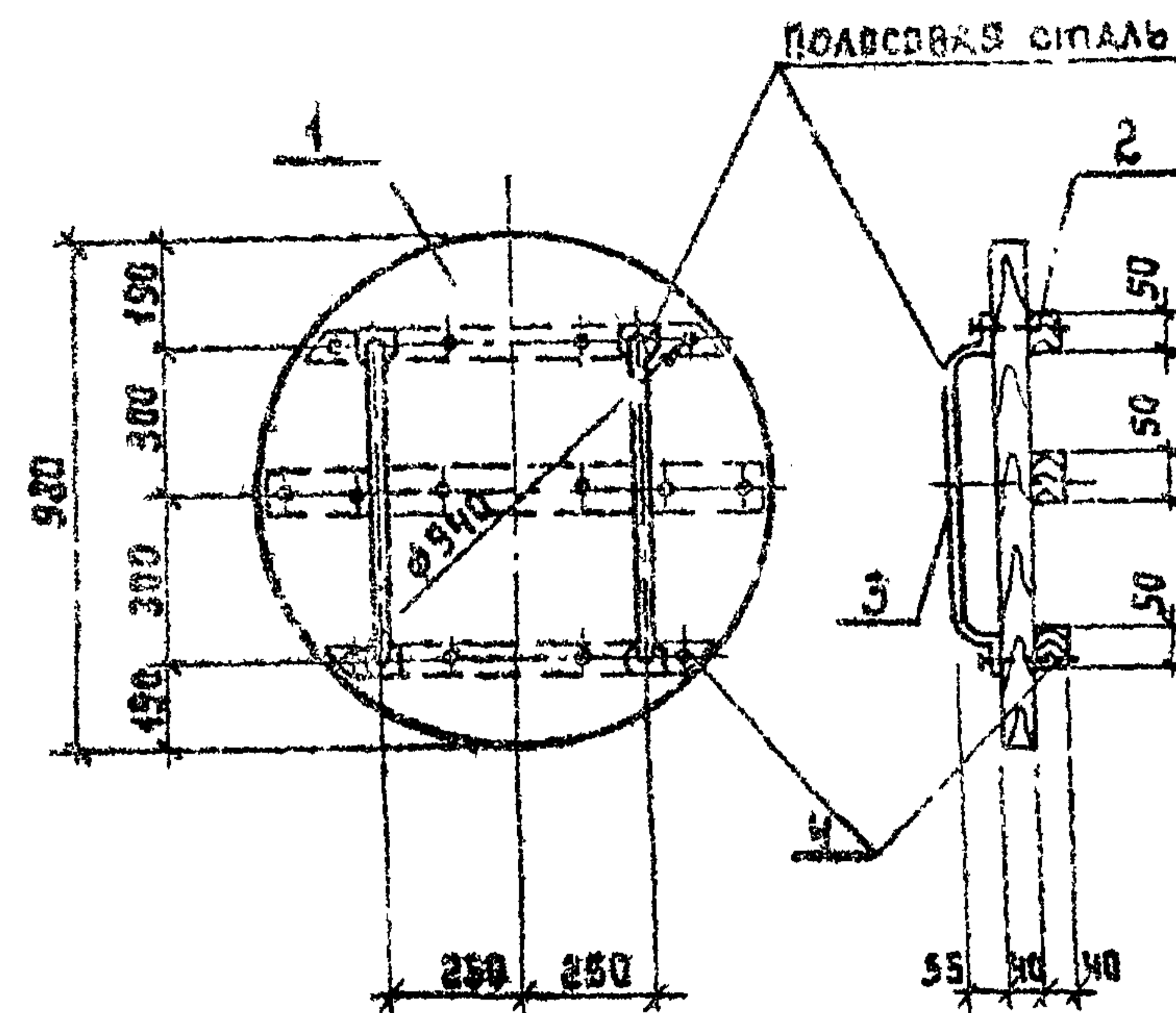
р

Лист Листов 1

ГИПРОКОММУНВОДОКАНАЛ
г. МОСКВА

ИЗДАТЕЛЬСТВО И ДАТА ВЗАМ. ИМБ. №
ИЗДАТЕЛЬСТВО И ДАТА ВЗАМ. ИМБ. №
ИЗДАТЕЛЬСТВО И ДАТА ВЗАМ. ИМБ. №
ИЗДАТЕЛЬСТВО И ДАТА ВЗАМ. ИМБ. №
ИЗДАТЕЛЬСТВО И ДАТА ВЗАМ. ИМБ. №

НАЧ. АСО Сорокин
Н. КОНТ. Успенская
ГИП Лепетухин
ВЕД. ИНЖ. ЗАКУБАНСКИЙ
Ст. инж. Громова
Инжен. Богородова



ФОРМАТ	ЗОНА	ПОД.	ОБОЗНАЧЕНИЕ	НАИМЕНОВАНИЕ	КОЛ.	ПРИМЕЧ.
				ДЕТАЛИ		
Б.4	1		-351	Доска - δ=40мм ГОСТ 2695-74	0.035	м ³
Б.4	2		-352	Брусок 40x50 l _{ср} =900 ГОСТ 2695-74	3	
Б.4	3		-353	Полоса 10x30 ГОСТ 103-76 ст. 3 ГОСТ 14632-79 l = 800	2	1.85 кг
Б.4	4		354	Гвозди К4.0x100 ГОСТ 4028-63	0.2	кг

Т 0901-9-1.83 КЖИ-350

ДЕРЕВЯННАЯ КРЫШКА
АК-2

СОСНА

СТАДИЯ МАССА МАСШТАБ

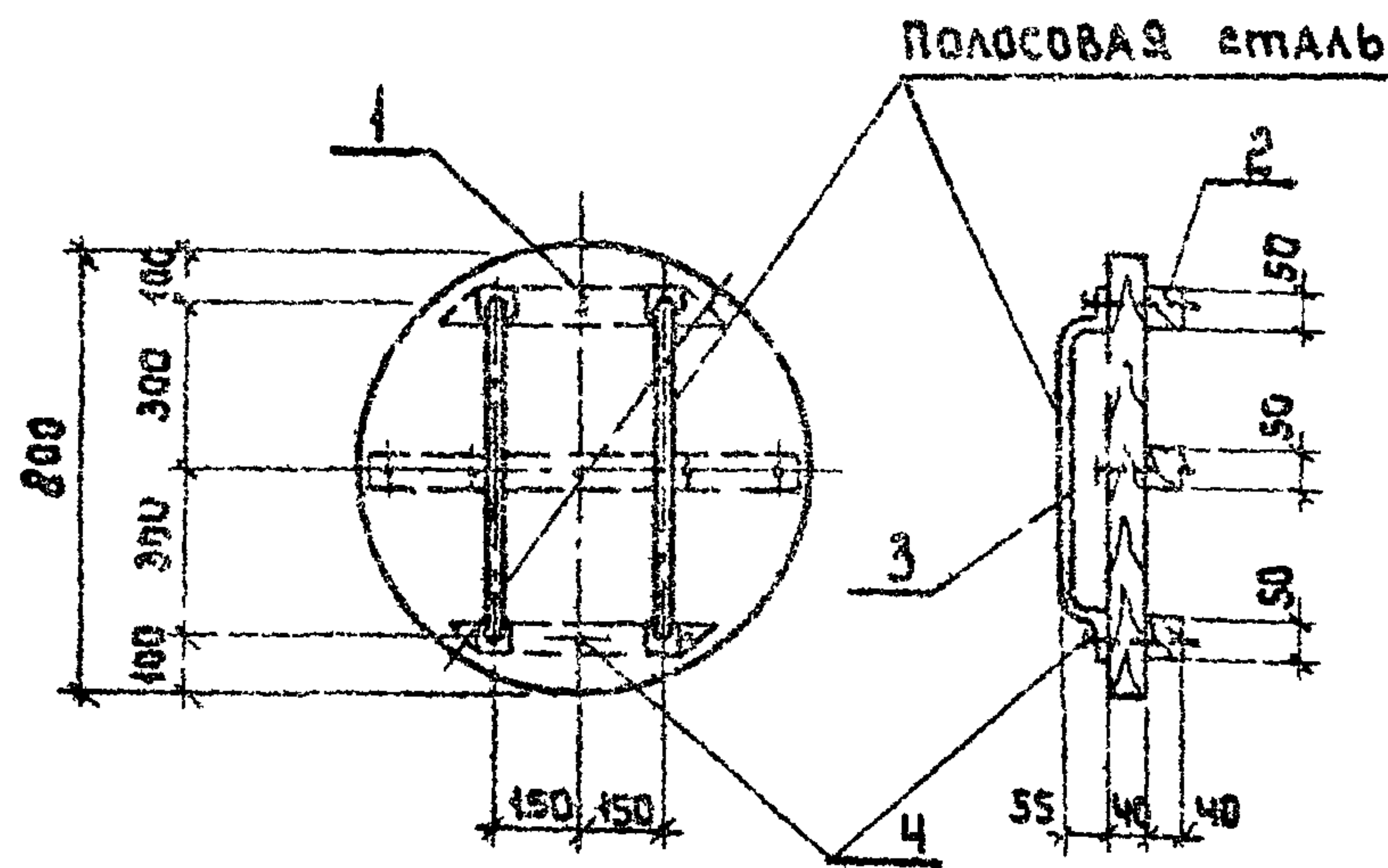
р

Лист Листов 1

ГИПРОКОММУНВОДОКАНАЛ
г. МОСКВА

ИЗДАТЕЛЬСТВО И ДАТА ВЗАМ. ИМБ. №
ИЗДАТЕЛЬСТВО И ДАТА ВЗАМ. ИМБ. №
ИЗДАТЕЛЬСТВО И ДАТА ВЗАМ. ИМБ. №
ИЗДАТЕЛЬСТВО И ДАТА ВЗАМ. ИМБ. №
ИЗДАТЕЛЬСТВО И ДАТА ВЗАМ. ИМБ. №

НАЧ. АСО Сорокин
Н. КОНТ. Успенская
ГИП Лепетухин
ВЕД. ИНЖ. ЗАКУБАНСКИЙ
Ст. инж. Громова
Инжен. Богородова



ФОРМАТ	ЗОНА	ПОЗ.	ОБОЗНАЧЕНИЕ	НАИМЕНОВАНИЕ	КОЛ.	ПРИМЕЧ.
				ДЕТАЛИ:		
Б.4		1	-361	Доска б: 40мм ГОСТ 2695-71	0.024	м ³
Б.4		2	-362	Брусок 40x50 Пер=300 ГОСТ 2695-71	3	
Б.4		3	-363	Полоса 10x50 ГОСТ 103-76 Ст.3 ГОСТ 14637-79 E = 800	2	1.85
Б.4		4	-364	Гвозди К4. 0x100 ГОСТ 4028-63	0.2	кг

Т ПО 901-9-1.83 КЖИ-360

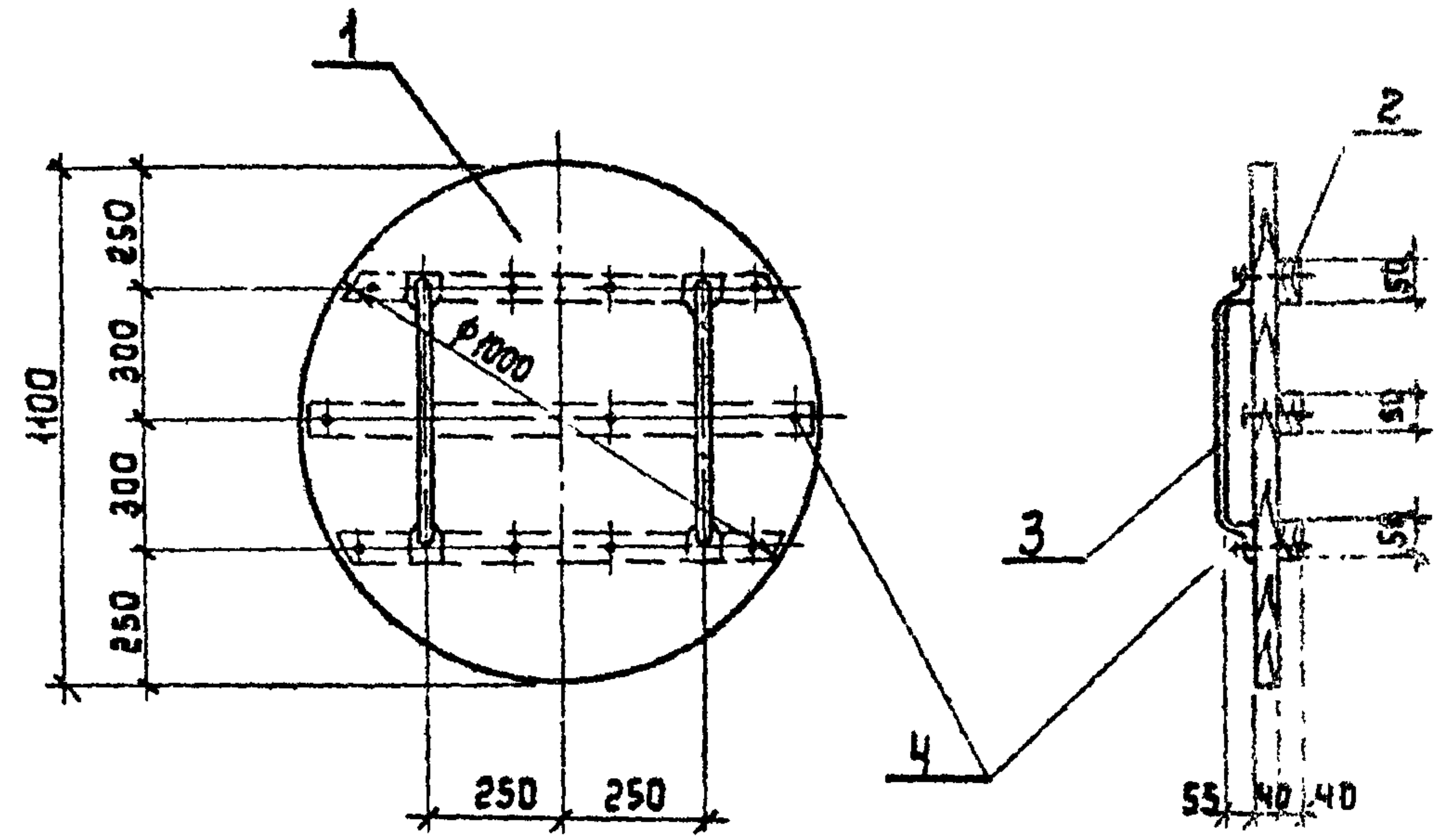
ДЕРЕВЯННАЯ КРЫШКА
ДК-3

СТАДИЯ	МАССА	МАСШТАБ
Р	15.8 кг	

Лист | Листов 1
ГИПРОКОММУНВОДКАНАЛ
г. Москва

Сосна

ИНВ. № ПОДАЛ.	ПОДПИСЬ И ДАТА	ВЗАМ. ИНВ. №
НАЧ. АСО	СОРОКИН	
Н. КОНТРОЛЬ	УСПЕНСКАЯ	
ГИП	ЛЕПЕТУХИН	
ВЕД. ИНЖ.	ЗАКУБАНСКИЙ	
СТ. ИНЖ.	ГРОМОВА	
ИНЖЕН.	БОГОРОДОВА	



ФОРМАТ	ЗОНА	ПОЗ.	ОБОЗНАЧЕНИЕ	НАИМЕНОВАНИЕ	КОЛ.	ПРИМЕЧ.
				ДЕТАЛИ:		
Б.4		1	-371	Доска б: 40мм ГОСТ 2695-71	0.038	м ³
Б.4		2	-372	Брусок 40x50 Пер=400 ГОСТ 2695-71	3	
Б.4		3	-373	Полоса 10x50 ГОСТ 103-76 Ст.3 ГОСТ 14637-79 E = 800	2	1.85
Б.4		4	-374	Гвозди К4. 0x100 ГОСТ 4028-63	0.2	кг

Т ПО 901-9-1.83 КЖИ-370

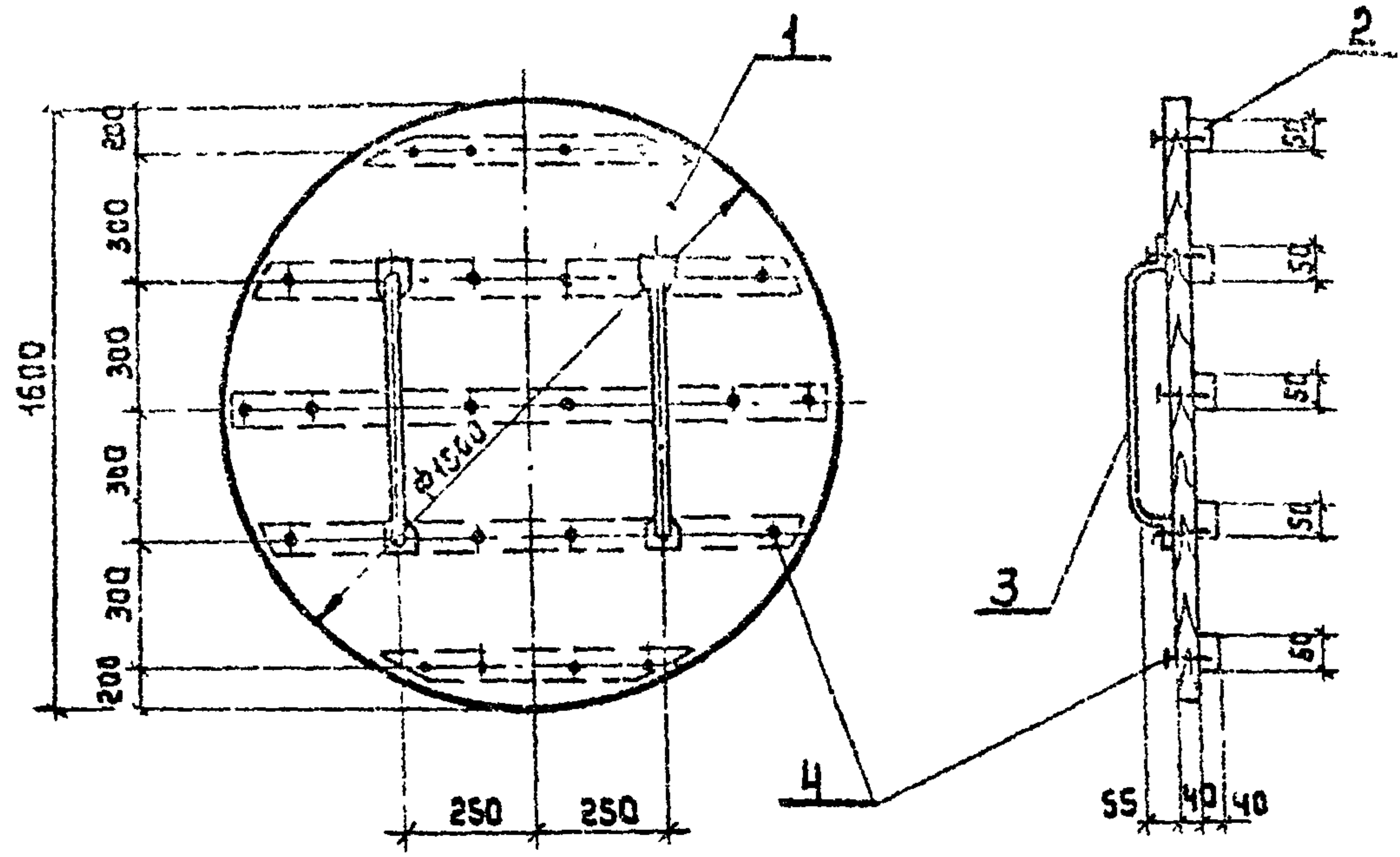
ДЕРЕВЯННАЯ КРЫШКА
ДК-4

СТАДИЯ	МАССА	МАСШТАБ
Р	27.3 кг	

Лист | Листов 1
ГИПРОКОММУНВОДКАНАЛ
г. Москва

Сосна

ИНВ. № ПОДАЛ.	ПОДПИСЬ И ДАТА	ВЗАМ. ИНВ. №
НАЧ. АСО	СОРОКИН	
Н. КОНТРОЛЬ	УСПЕНСКАЯ	
ГИП	ЛЕПЕТУХИН	
ВЕД. ИНЖ.	ЗАКУБАНСКИЙ	
СТ. ИНЖ.	ГРОМОВА	
ИНЖЕН.	БОГОРОДОВА	



ФОРМАТ	ЗОНА	ПОЗ.	ОБОЗНАЧЕНИЕ	НАИМЕНОВАНИЕ	КОЛ.	ПРИМЕЧ.
ДЕТАЛИ						
Б.4	1		381	Доска d=40 ГОСТ 2695-71	0.080	м ³
Б.4	2		382	Брусok 40x50 L=1000 ГОСТ 2695-71	5	
Б.4	3		383	Полоса 10x30 ГОСТ 103-76 СТЗ ГОСТ 14637-79 B = 800	2	1.85
Б.4	4		384	Гвозди К 4.0x100 ГОСТ 4028-63	0.3	кг

Т. П. 0901-9-1.83 КЖИ 380

ДЕРЕВЯННАЯ КРЫШКА
ДК-5

СТАДИЯ МАССА МАСШТАБ

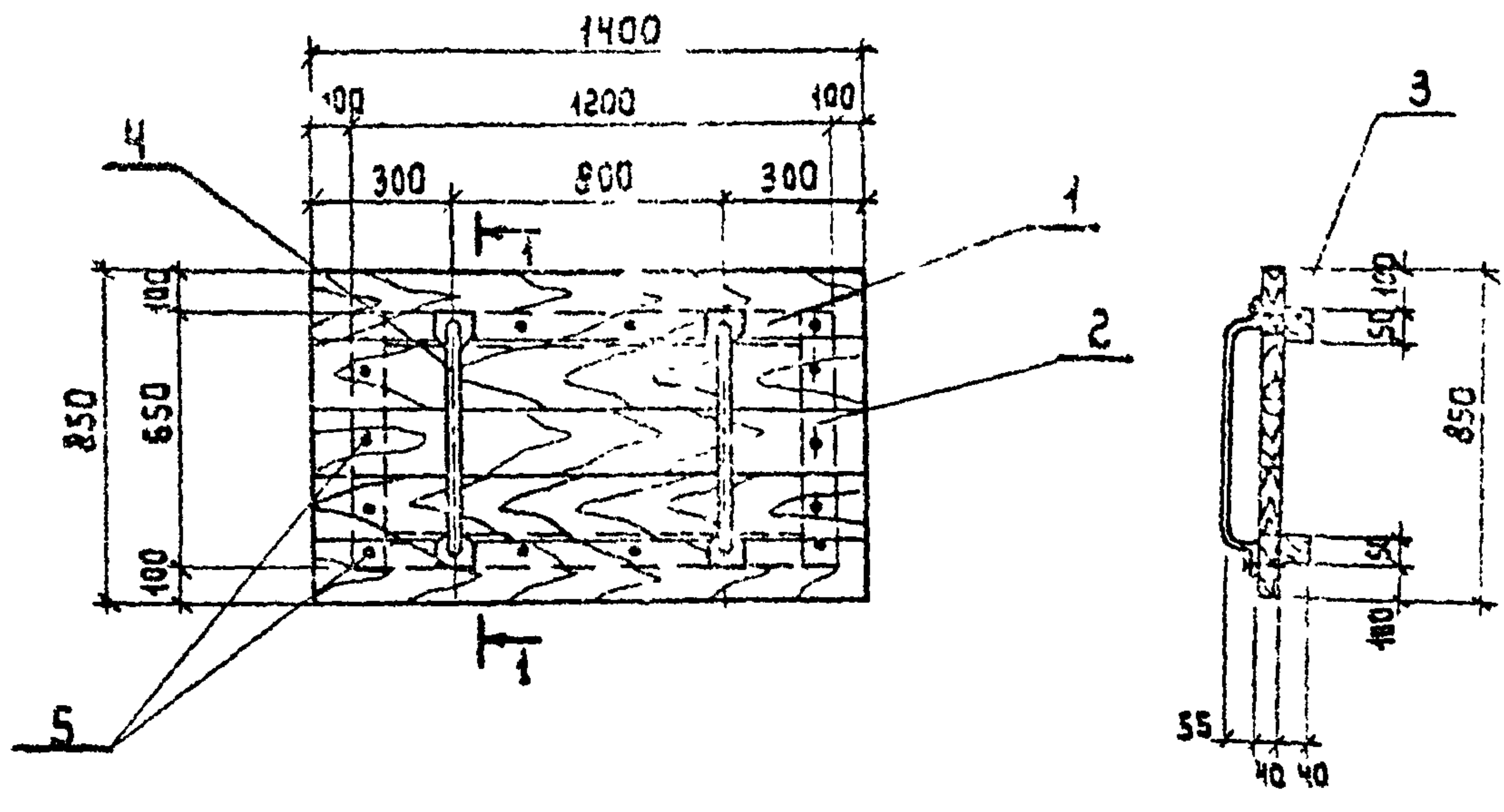
Р 53.2кг

Лист 1 Листов 1

СОСНА

ГИПРОКОММУНВОДОКАНАЛ
г. МОСКВА

ИМБ. № ПОДАПИСЬ И ДАТА	ВЗАМ. ИМБ. №
НАЧ. АСО Сорокин	
Н. КОНТР. Успенская	
РИП. Лепетухин	
ВЕД. ИНЖ. ЗАКУБАНСКИЙ	
СТ. ИНЖ. ГРОМОВА	
ИНЖ. БОГОРОДОВА	



ФОРМАТ	ЗОНА	ПОЗ.	ОБОЗНАЧЕНИЕ	НАИМЕНОВАНИЕ	КОЛ.	ПРИМЕЧ.
ДЕТАЛИ						
Б.4	1		391	Доска d=40 ГОСТ 2695-71	0.048	м ³
Б.4	2		392	Брусok 40x50 L=650 ГОСТ 2695-71	2	
Б.4	3		393	Брусok 40x50 L=1200 ГОСТ 2695-71	2	
Б.4	4		394	Полоса 10x30 ГОСТ 103-76 СТЗ ГОСТ 14637-79 B = 800	2	1.85 кг
Б.4	5		395	Гвозди К 4.0x100 ГОСТ 4028-63	0.2	кг

Т. П. 0901-9-1.83 КЖИ 390

ДЕРЕВЯННАЯ КРЫШКА
ДК-6

СТАДИЯ МАССА МАСШТАБ

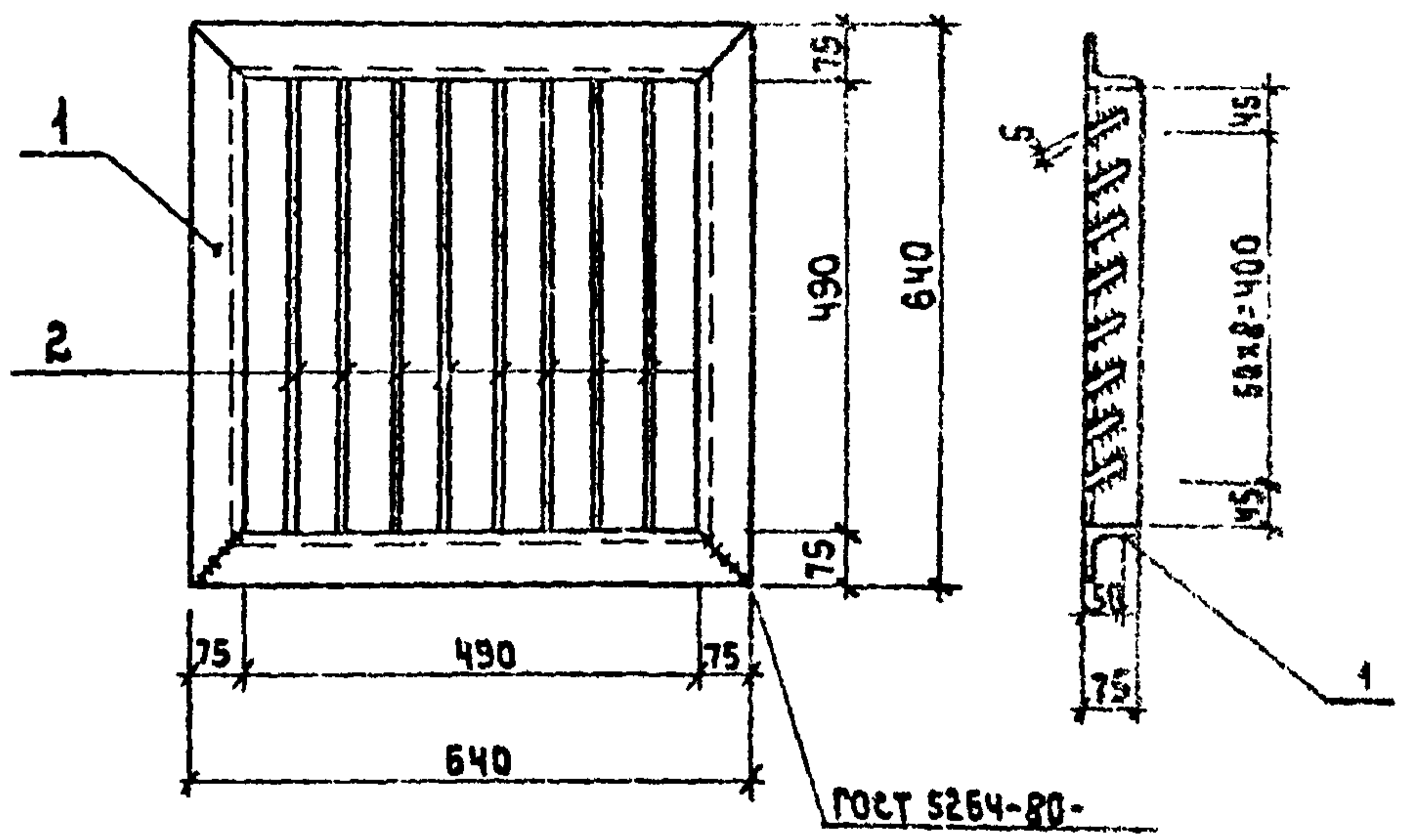
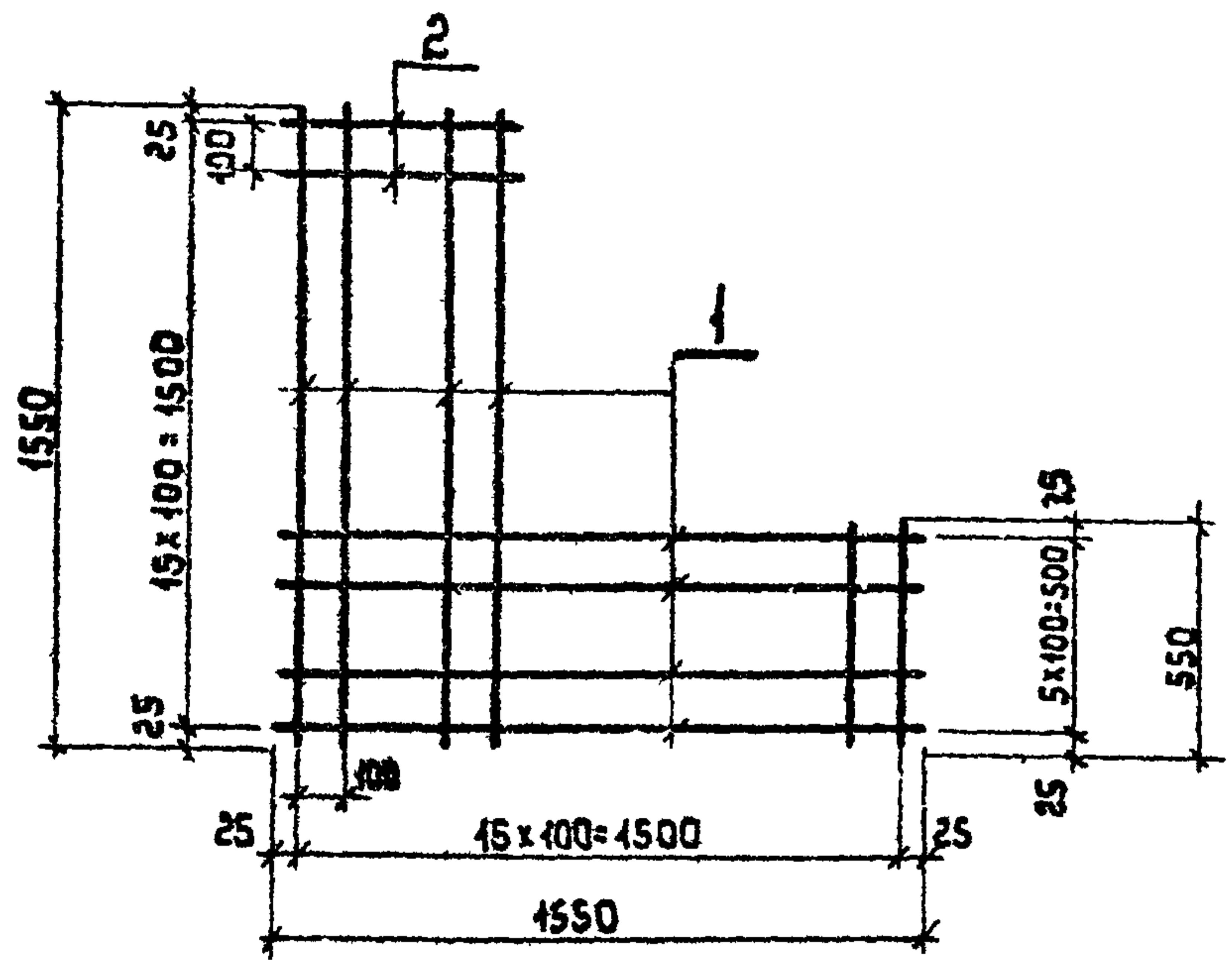
Р 35.70кг

Лист 1 Листов 1

СОСНА

ГИПРОКОММУНВОДОКАНАЛ
г. МОСКВА

ИМБ. № ПОДАПИСЬ И ДАТА	ВЗАМ. ИМБ. №
НАЧ. АСО Сорокин	
Н. КОНТР. Успенская	
РИП. Лепетухин	
ВЕД. ИНЖ. ЗАКУБАНСКИЙ	
СТ. ИНЖ. ГРОМОВА	
ИНЖЕН. БОГОРОДОВА	



ФОРМАТ	ЗОНА	ПОЗ.	ОБОЗНАЧЕНИЕ	НАИМЕНОВАНИЕ	КОЛ.	ПРИМЕЧ.
				ДЕТАЛИ		
Б4	1	401	φ 10 А III	ГОСТ 5781-76		
				Р = 1550	24	15.14 кг
Б4	2	402	φ 10 А III	ГОСТ 5781-76		
				Р = 550	44	10.26 кг

ФОРМАТ	ЗОНА	ПОЗ.	ОБОЗНАЧЕНИЕ	НАИМЕНОВАНИЕ	КОЛ.	ПРИМЕЧ.
				ДЕТАЛИ		
Б4	1	411	УГОЛОК РАВНОБЕЖНЫЙ	75x75x5 ГОСТ 8509-72 ст. ГОСТ 535-79		
				Р = 2660	1	13.1 кг
Б4	2	412	ПОЛОСА	5x60 ГОСТ 103-76 ст. 3 ГОСТ 14637-79		
				Р = 490	8	1.18 кг

ИНВ. № ПОДЛ. ПОДПИСЬ И ДАТА ВЗАМ. ИНВ. №

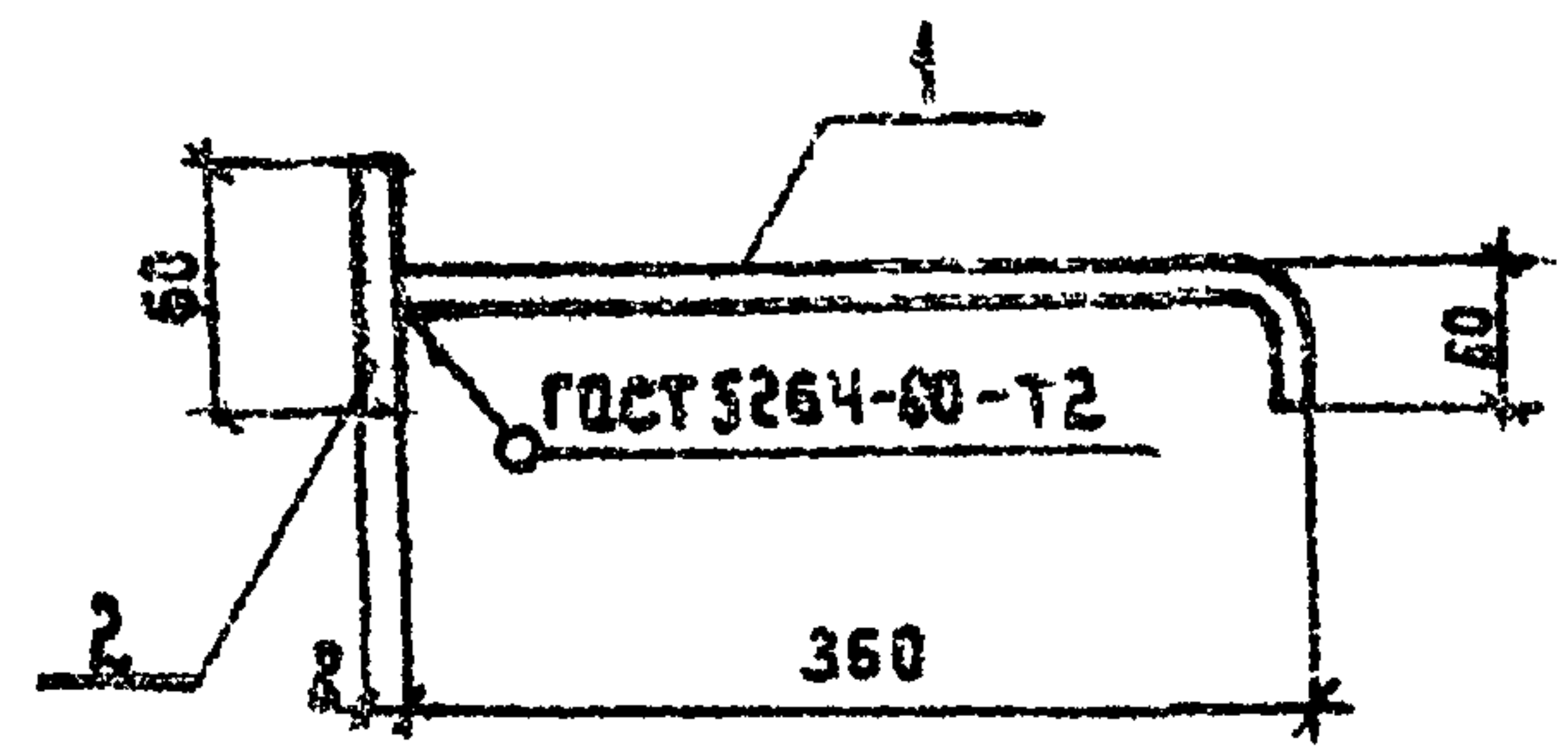
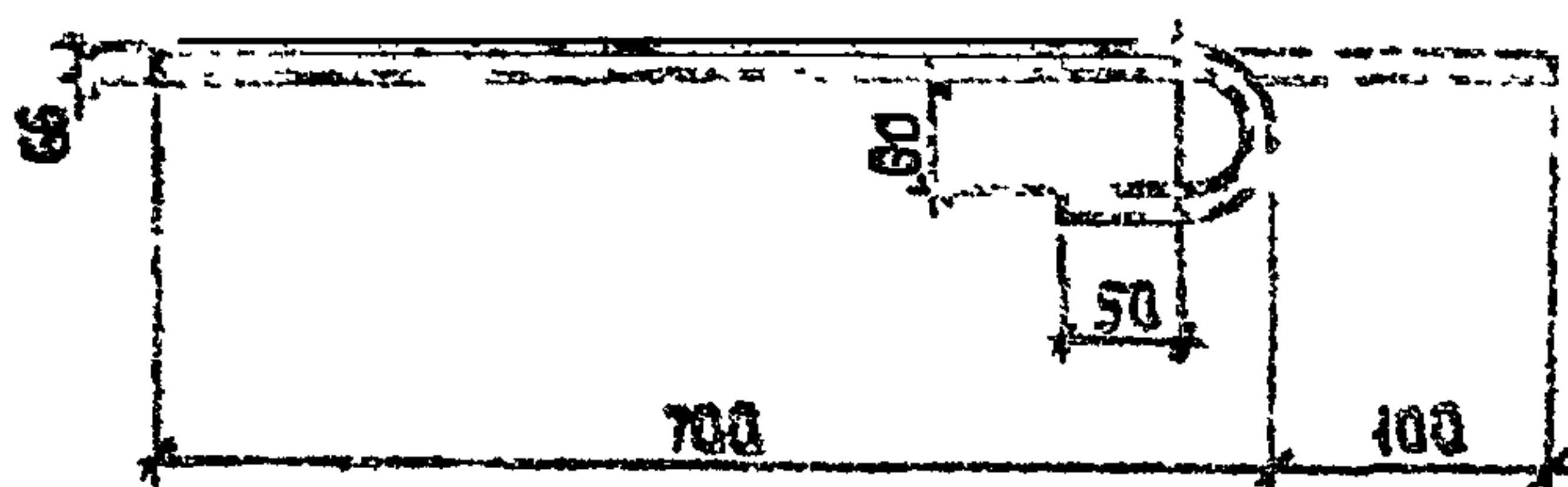
ИНВ. № ПОДЛ. ПОДПИСЬ И ДАТА ВЗАМ. ИНВ. №

Т.П.0901-9-1.83		КЖИ 400	
СЕТКА АРМАТУРНАЯ С-2		СТАДИЯ	МАССА
		Р	25.4 кг
		ЛИСТ	ЛИСТОВ 1
СТ. 25 Р2С ГОСТ 14637-79		ГИПРОКОММУНВОДОКАНАЛ Г. МОСКВА	

Т П0901-9-1.83		КЖИ 410	
РЕШЕТКА Р-1		СТАДИЯ	МАССА
		Р	22.54
		ЛИСТ	ЛИСТОВ 1
ГИПРОКОММУНВОДОКАНАЛ Г. МОСКВА			

НАЧ. АСО Сорокин
Н. КОНТР. Успенская
РИП Лепетухин
ВЕД. ИНЖ. ЗАКУБАНСКИЙ
Ст. инж. Промова
ИНЖЕН. БОГОРОДОВА

НАЧ. АСО Сорокин
Н. КОНТР. Успенская
РИП Лепетухин
ВЕД. ИНЖ. ЗАКУБАНСКИЙ
Ст. инж. Промова
ИНЖЕН. БОГОРОДОВА



ИНВ. № ПРОЕКТА ПОДПИСЬ И ДАТА ВОЗМ. ИНВ. №

НАЧ. АСО	СОБОКИН	<i>[Signature]</i>
Н. КОНТР.	УСПЕНСКАЯ	<i>[Signature]</i>
ГИП	АЛЕПУХИН	<i>[Signature]</i>
ВЕД. ИНЖ.	ЗАКУБАНСКИЙ	<i>[Signature]</i>
СТ. ИНЖ.	ПРОМОВА	<i>[Signature]</i>
ИНЖЕН.	БОГОРОДОВА	<i>[Signature]</i>

Т. ПО 901-9-1.83 КЖИ 430		
АНКЕР А-I	СТАДИЯ	МАССА
φ 16 А III ГОСТ 5181-75	Р	1,26 кг
	Листы	Листов 1
	ГИПРОКОММУНИКАЦИОНАЛ г. Москва	

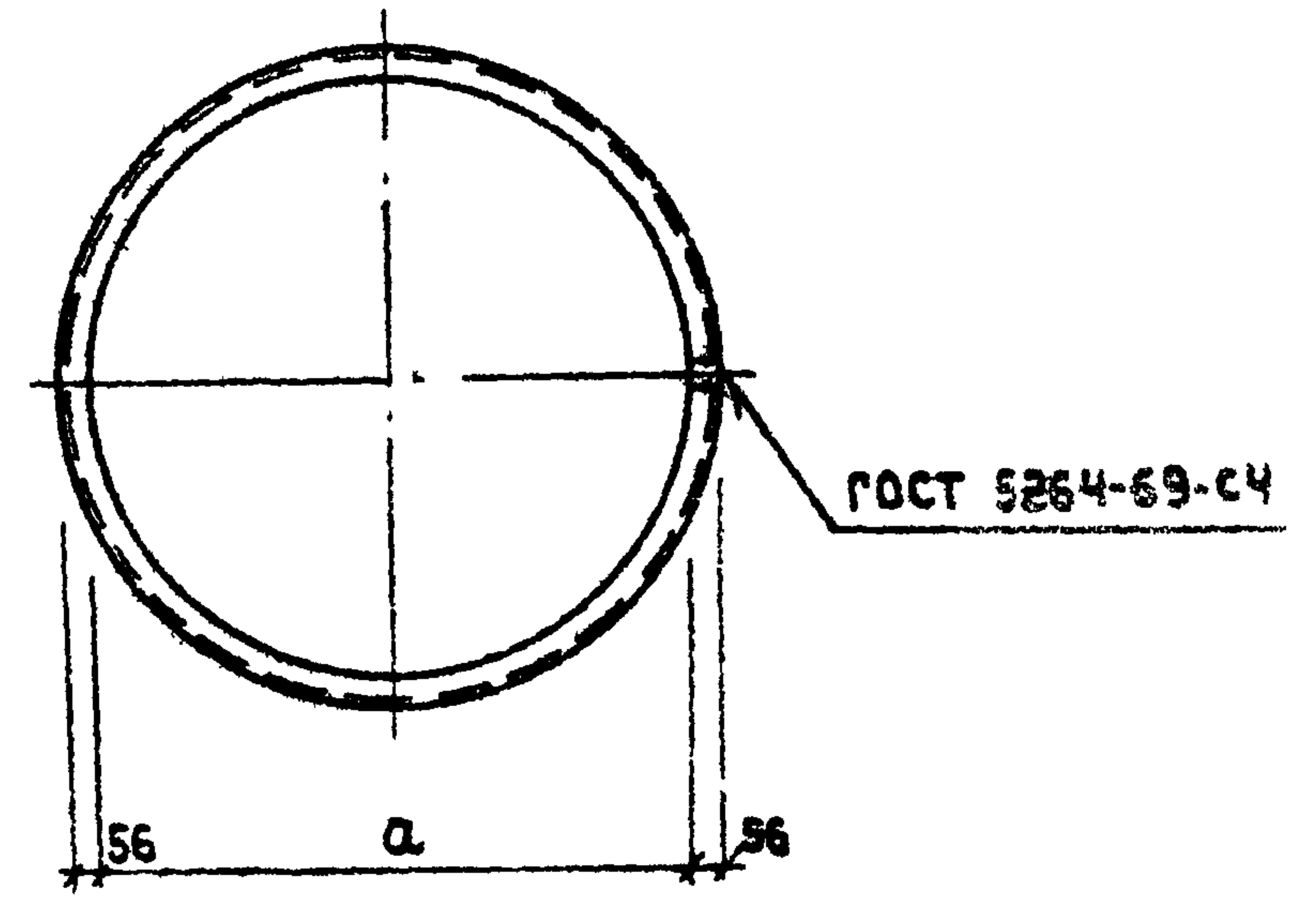
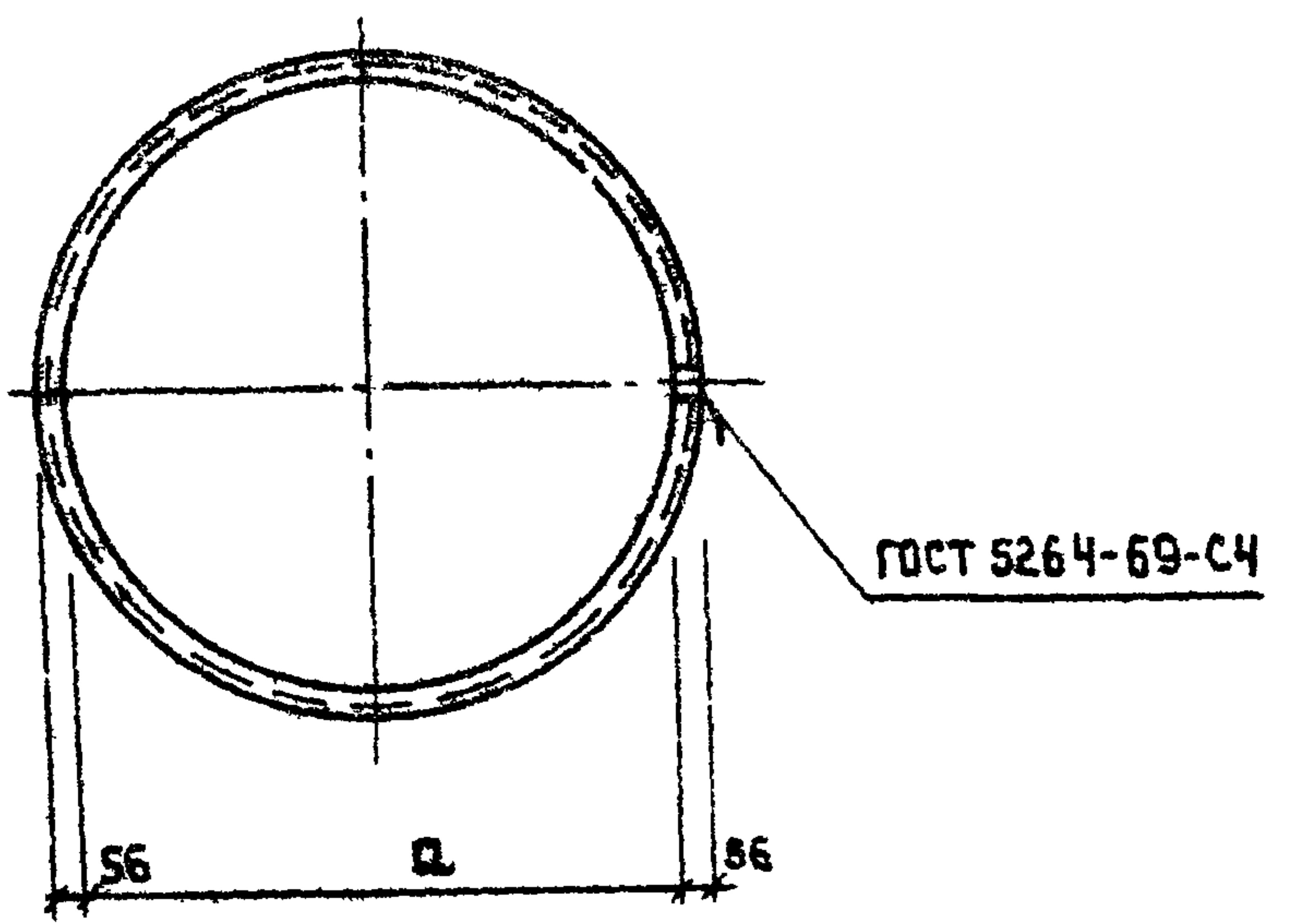
ИНВ. № ПРОЕКТА ПОДПИСЬ И ДАТА ВОЗМ. ИНВ. №

НАЧ. АСО	СОБОКИН	<i>[Signature]</i>
Н. КОНТР.	УСПЕНСКАЯ	<i>[Signature]</i>
ГИП	АЛЕПУХИН	<i>[Signature]</i>
ВЕД. ИНЖ.	ЗАКУБАНСКИЙ	<i>[Signature]</i>
СТ. ИНЖ.	ПРОМОВА	<i>[Signature]</i>
ИНЖЕН.	БОГОРОДОВА	<i>[Signature]</i>

Т. ПО 901-9-1.83 КЖИ 430		
АНКЕР А-II	СТАДИЯ	МАССА
	Р	0,6 кг
	Листы	Листов 1
	ГИПРОКОММУНИКАЦИОНАЛ г. Москва	

ФОРМАТ	ЗОНА	ПОР.	ПОБОУНАЧЕНИЕ	НАИМЕНОВАНИЕ	КОЛ.	ПРИМЕН.
				ДЕТАЛИ		
Б4		1	431	φ 10 А III ГОСТ 5181-75		
				2-400	1	0,25 кг
Б4		2	432	Полоса ВКГО ГОСТ 103-73		
				СТ. 3 ГОСТ 14637-79		
				2-60	1	0,30 кг

ТИПОВОЙ ПРОЕКТ 0901-9-1.83 АЛЬБМ III



ОБОЗНАЧЕНИЕ	α	ВЕС (кг)
КЖИ-01	584	9.3
-01-01	880	13.2

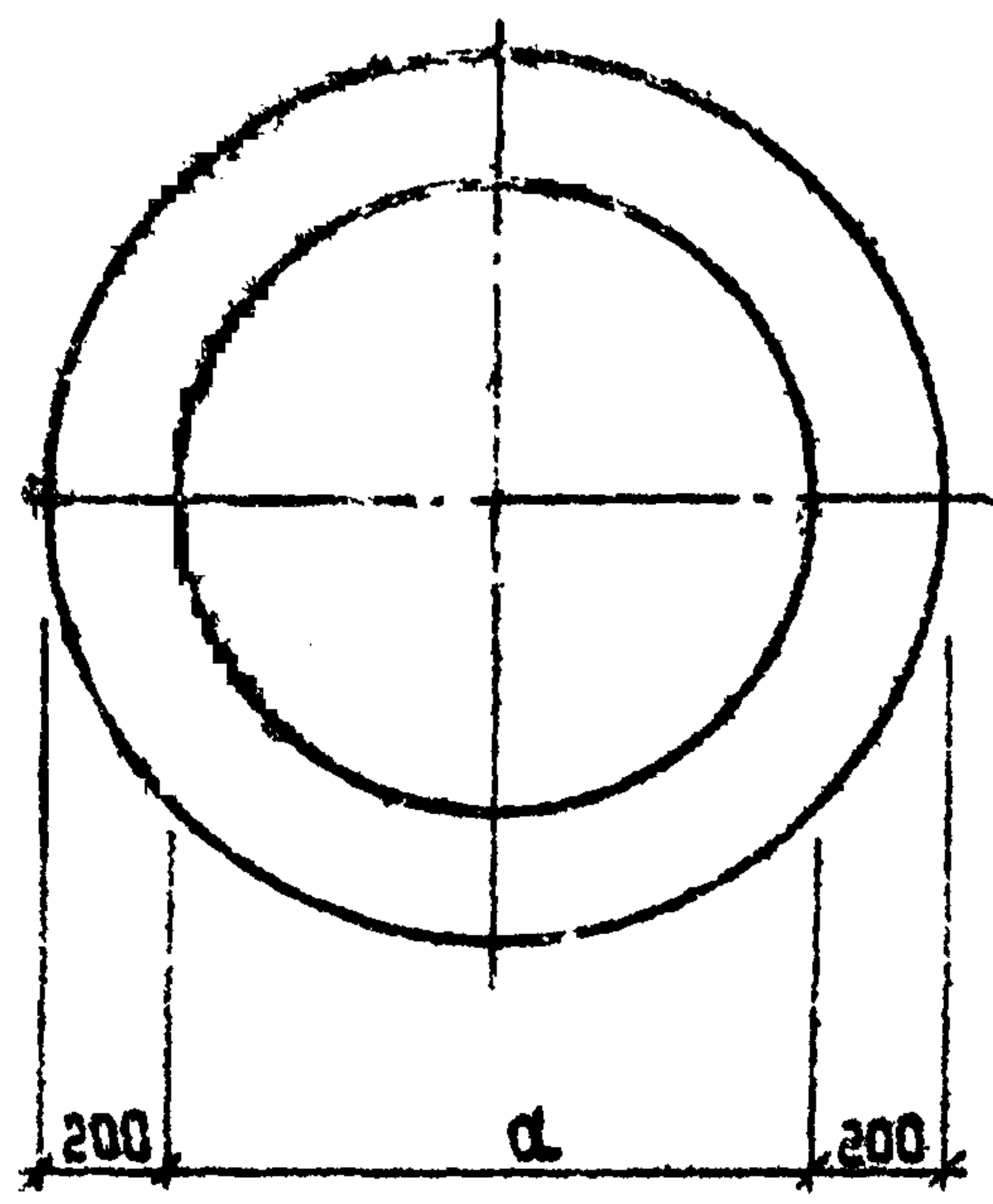
ОБОЗНАЧЕНИЕ	α	ВЕС (кг)
КЖИ. 02	1376	20.0

Инв. № подл.	ПОДПИСЬ И ДАТА		Т.П0901-9-1.83 КЖИ-01 КОЛЬЦО УГОЛОК 56x56x5 ГОСТ 8509-72 Ст.3 ГОСТ 535-79 ГИПРОКОММУНВОДКАНАЛ Г. МОСКВА
	НАЧ. АСО	СОРОКИН	
	Н. КОНТР.	УСПЕНСКАЯ	
	ГИП	ЛЕПЕТУХИН	
	БЕД. ИНЖ.	ЗАКУБАНСКИЙ	
	СТ. ИНЖ.	ПРОМОВА	
ИНЖЕН.	БОГОРАДОВА		

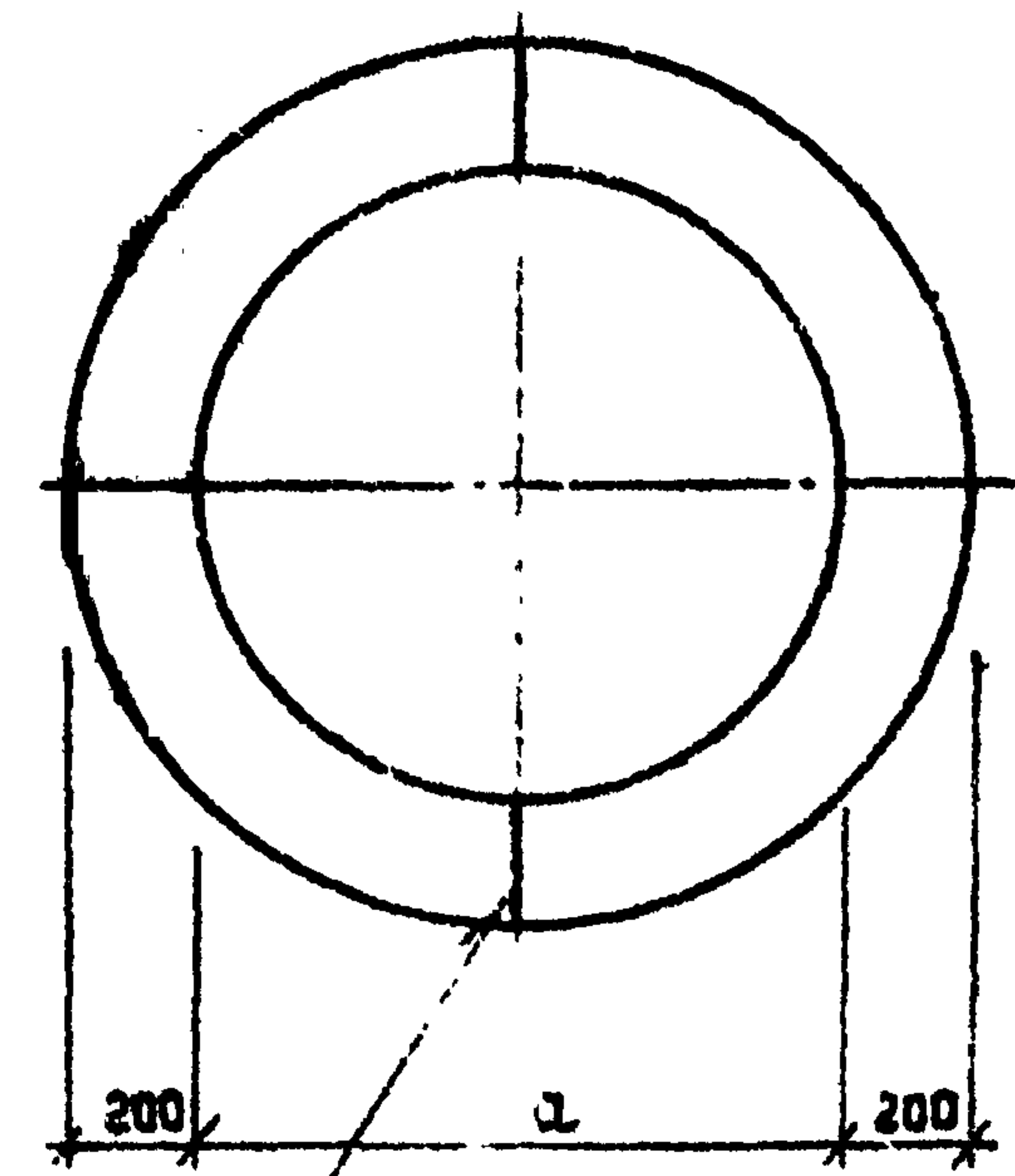
Инв. № подл.	ПОДПИСЬ И ДАТА		Т.П0901-9-1.83 КЖИ-02 КОЛЬЦО УГОЛОК 56x56x5 ГОСТ 8509-72 Ст.3 ГОСТ 535-79 ГИПРОКОММУНВОДКАНАЛ Г. МОСКВА
	НАЧ. АСО	СОРОКИН	
	Н. КОНТР.	УСПЕНСКАЯ	
	ГИП	ЛЕПЕТУХИН	
	БЕД. ИНЖ.	ЗАКУБАНСКИЙ	
	СТ. ИНЖ.	ПРОМОВА	
ИНЖЕН.	БОГОРАДОВА		

Альбом №

Типовой проект 0901-9-1.83



Обозначение	d	Вес кг
КЖИ-03	620	34.0
03-01	820	48.70



ГОСТ 8264-80-05

Обозначение	d	Вес (кг)
КЖИ. 04	1320	73.8

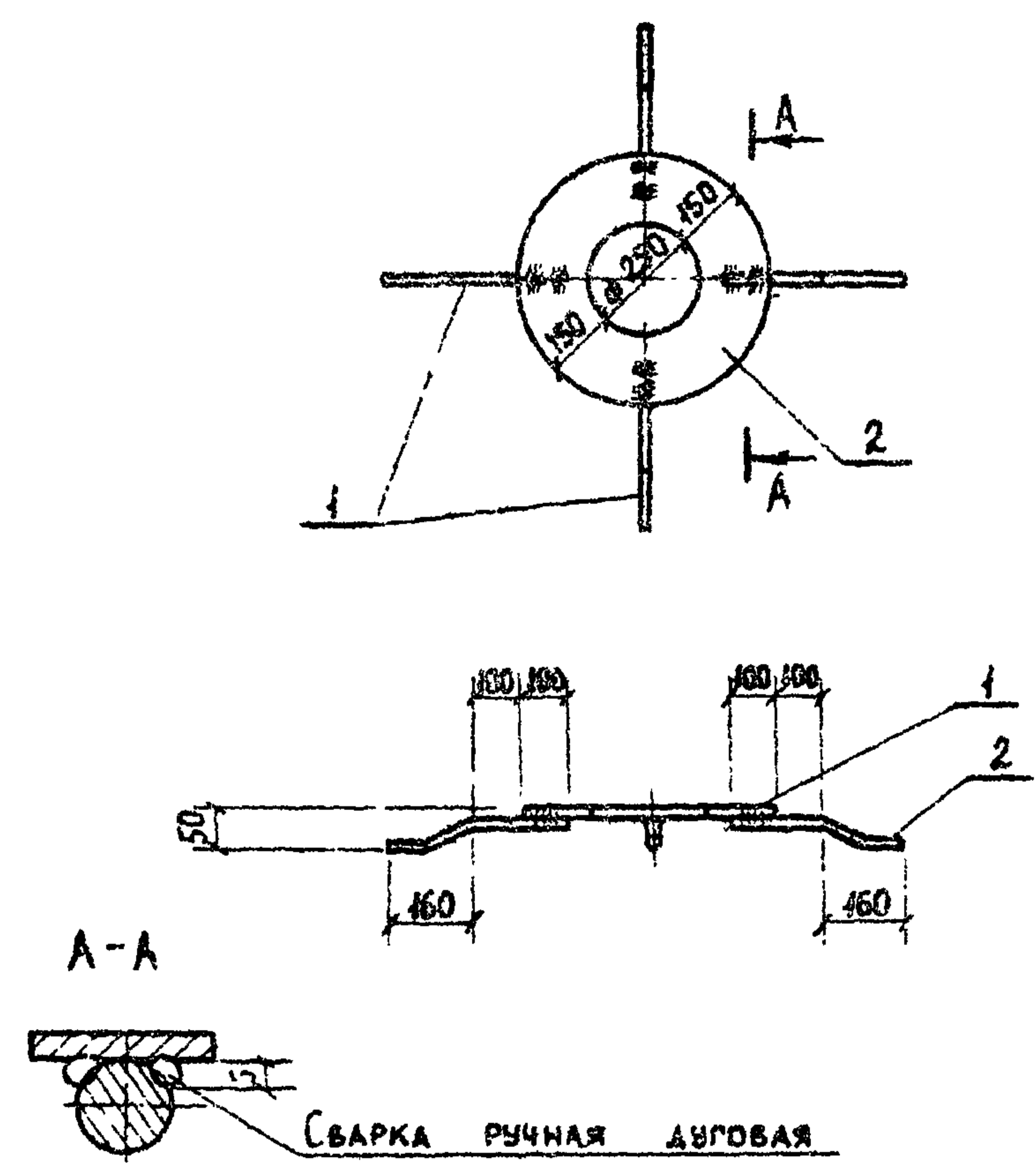
Изм. № подл. Подпись и дата Взам. инв. №

Изм. № подл.		Подпись и дата		Взам. инв. №	
Т.П.0901-9-1.83				КЖИ-03	
КОЛЬЦО				СТАДИЯ	МАССА
Полоса 20x350 ГОСТ 82-70 ст.3 ГОСТ 14637-79				Р	см. лист
ГИПРОКОММУНВОДОКАНАЛ г. Москва				Лист 1	Листов 1
И.А.С.О.	Сорокин	Л.С.			
Н.Контр.	Успенская	Л.С.			
Р.И.П.	Лепетухин	Л.С.			
Вед. инж.	Закубанский	Л.С.			
Ст. инж.	Громова	Л.С.			
Инж.	Богородова	Л.С.			

Изм. № подл. Подпись и дата Взам. инв. №

Изм. № подл.		Подпись и дата		Взам. инв. №	
Т.П.0901-9-1.83				КЖИ-04	
КОЛЬЦО				СТАДИЯ	МАССА
Полоса 10x900 ГОСТ 82-70 ст.3 ГОСТ 14637-79				Р	см. лист
ГИПРОКОММУНВОДОКАНАЛ г. Москва				Лист 1	Листов 1
И.А.С.О.	Сорокин	Л.С.			
Н.Контр.	Успенская	Л.С.			
Р.И.П.	Лепетухин	Л.С.			
Вед. инж.	Закубанский	Л.С.			
Ст. инж.	Громова	Л.С.			
Инж.	Богородова	Л.С.			

Альбом №
Типовой проект 0901-9-1.83



Формат	Зона	Поз.	Обозначение	Наименование	Кол.	Примечание
<u>Детали</u>						
Б4	1		10.11	φ 12AII ГОСТ 5781-75 r=360	4	0,3 кг
Б5	2		10.12.	Широкая полоса 10x560 ГОСТ 82-70 ст.3 ГОСТ 14637-79 r=560	1	14,9 кг

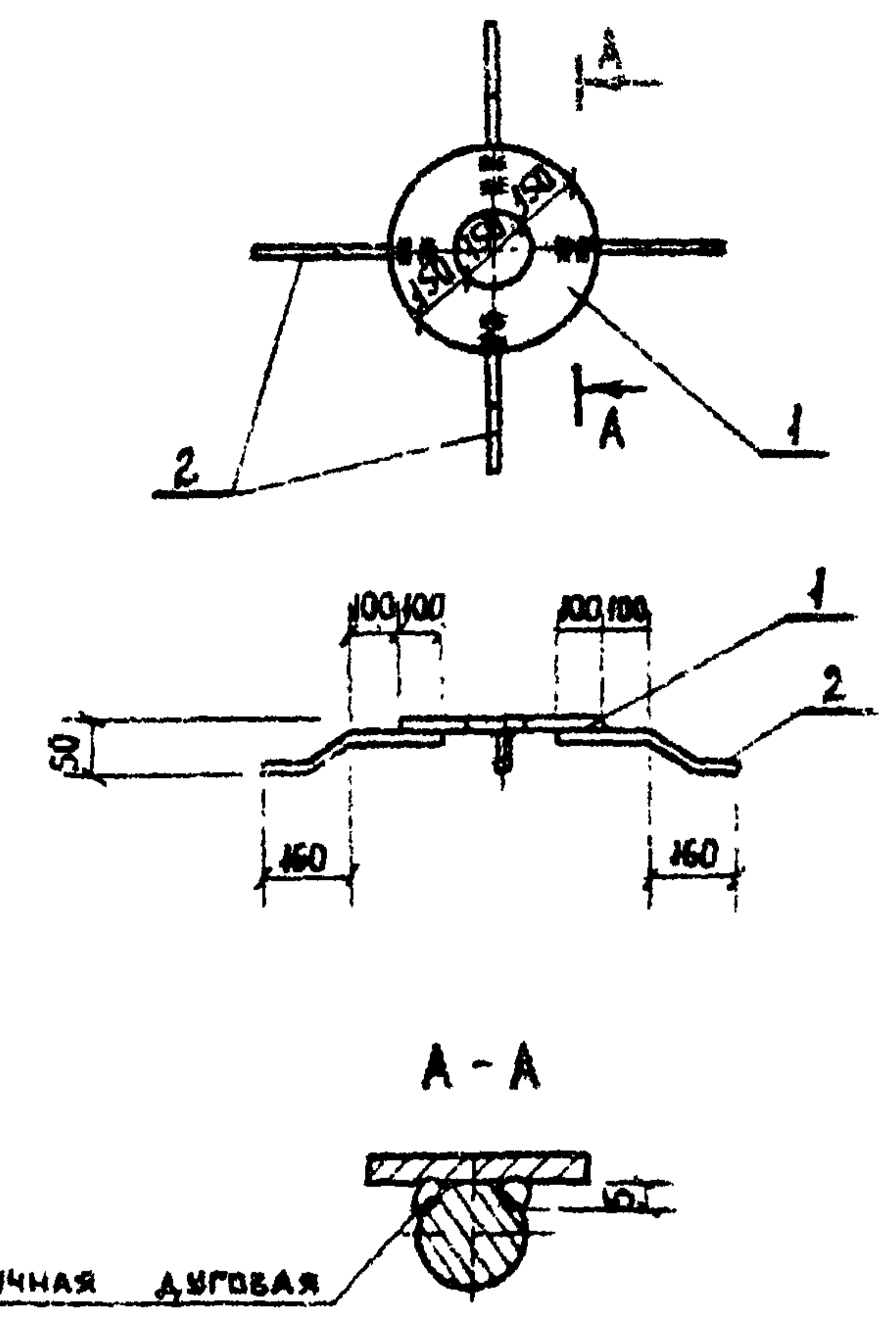
Т 0901-9-1.83 КЖИ 10.10

Изделие закладное (МН-12)

Стандия	Масса	Масштаб
Р	16,1 кг	
Лист	Листов 1	
Гипрокоммуводоканал г. Москва		

№ по подл. Подпись и дата Взам. инв. №

Нач. АСД	Сорокин	<i>[Signature]</i>
Н. контр.	Успенская	<i>[Signature]</i>
СНП	Лепетухин	<i>[Signature]</i>
Б.С.Д. инж.	Закубанский	<i>[Signature]</i>
Ст. инж.	Громова	<i>[Signature]</i>
Инженер	Матасова	<i>[Signature]</i>



Формат	Зона	Поз.	Обозначение	Наименование	Кол.	Примечание
<u>Детали</u>						
Б4	1		30.21	Широкая полоса 10x450 ГОСТ 82-70 ст.3 ГОСТ 14637-79 r=450	1	11,02 кг
Б4	2		30.22	φ 12AII ГОСТ 5781-75 r=360	4	1,28 кг

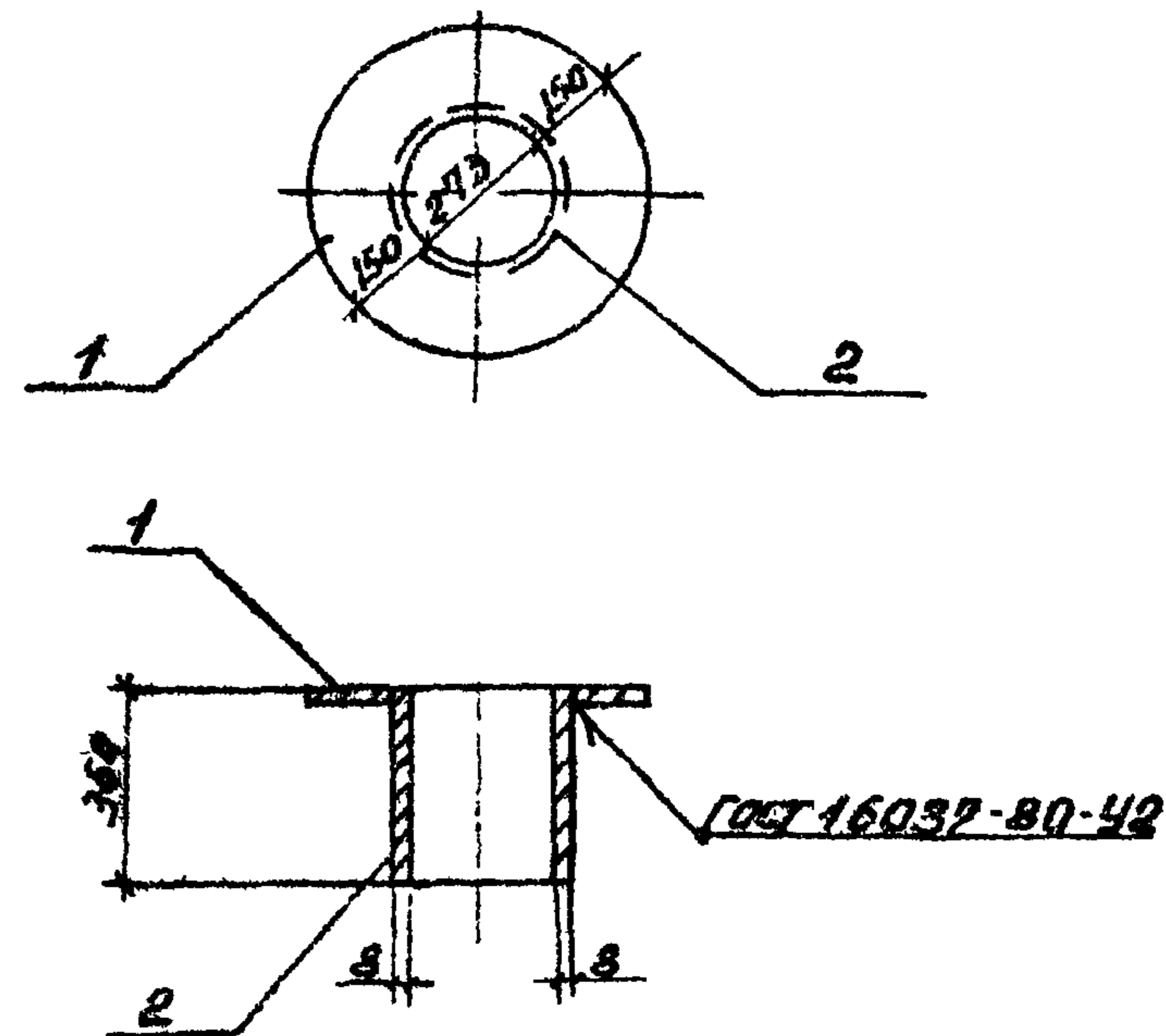
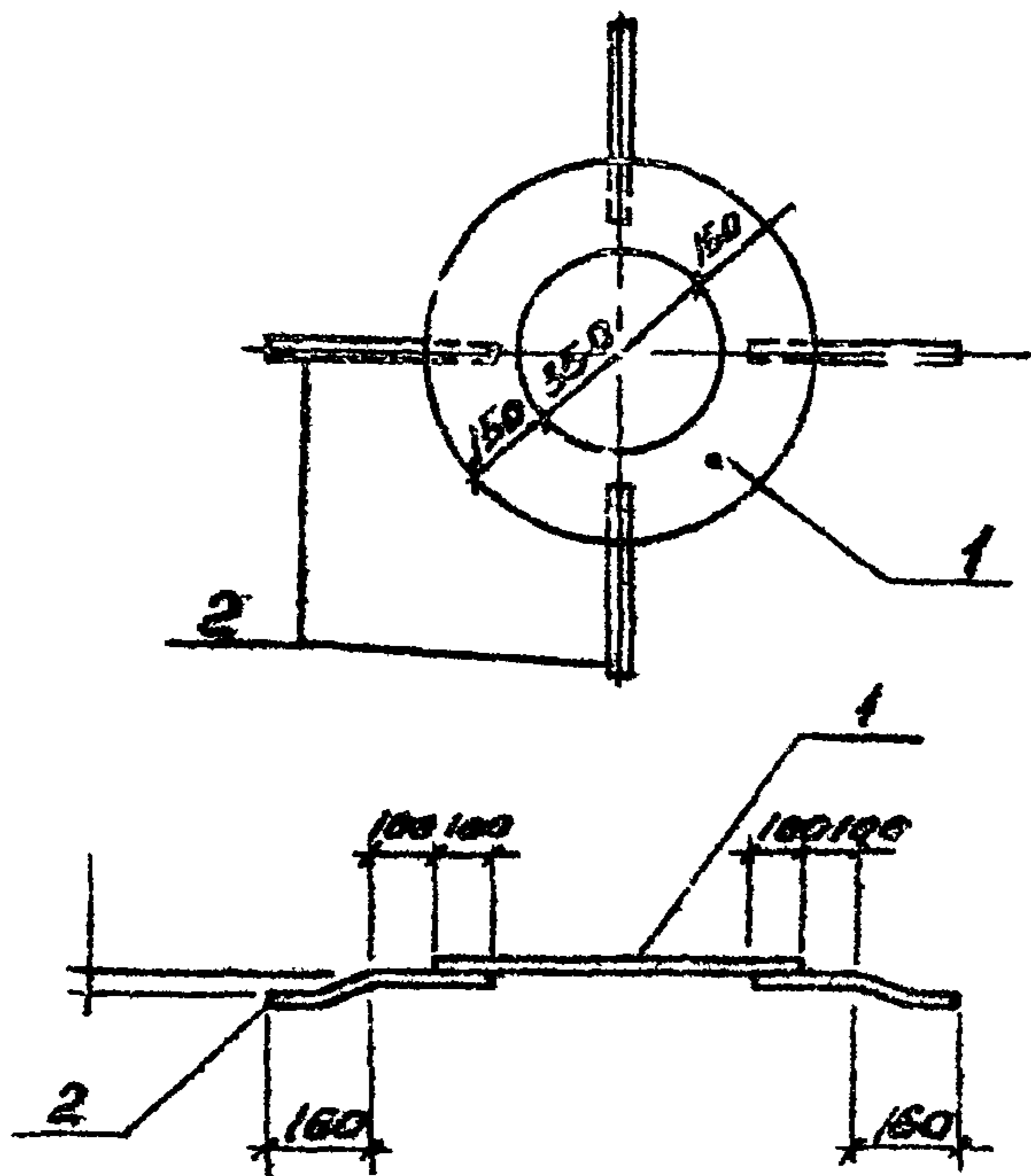
Т 0901-9-1.83 КЖИ 30.20

Изделие закладное (МН-13)

Стандия	Масса	Масштаб
Р	12,3 кг	
Лист	Листов 1	
Гипрокоммуводоканал г. Москва		

№ по подл. Подпись и дата Взам. инв. №

Нач. АСД	Сорокин	<i>[Signature]</i>
Н. контр.	Успенская	<i>[Signature]</i>
СНП	Лепетухин	<i>[Signature]</i>
Б.С.Д. инж.	Закубанский	<i>[Signature]</i>
Ст. инж.	Громова	<i>[Signature]</i>
Инженер	Богодолова	<i>[Signature]</i>



Вид	Зона	Поз.	Обозначение	Наименование	Кол.	Примечание
Детали						
Б4	1			Широкая полоса 10x650 ГОСТ 82-70 Ст 3 ГОСТ 14837-79 R=650	1	18,5 кг
Б4	2			Труба ф160 ГОСТ 5781-75 R=360	4	0,3 кг

Т 0901-9-1.83 КЖИ 70.30

Изделие закладное (ГН-14)

Сталь	А	Масса	19,8 кг
Лист		Листов	
Тип соединения			

Инж. А.В. Сорокин	С
Инж. А.А. Чепель	С
Инж. Г.И. Лепетухин	С
Инж. В.И. Зайченко	С
Инж. С.И. Громов	С
Инж. И.И. Богородица	С

Вид	Зона	Поз.	Обозначение	Наименование	Кол.	Примечание
Детали						
Б4	1		-100.41	Широкая полоса 10x600 ГОСТ 82-70 Ст 3 ГОСТ 14837-79 R=600	1	15,8 кг
Б4	2		-100.42	Труба ф160x3,60 ГОСТ 10704-78 Ст 3 ГОСТ 10705-65	1	19,0 кг

Т 0901-9-1.83 КЖИ 100.40

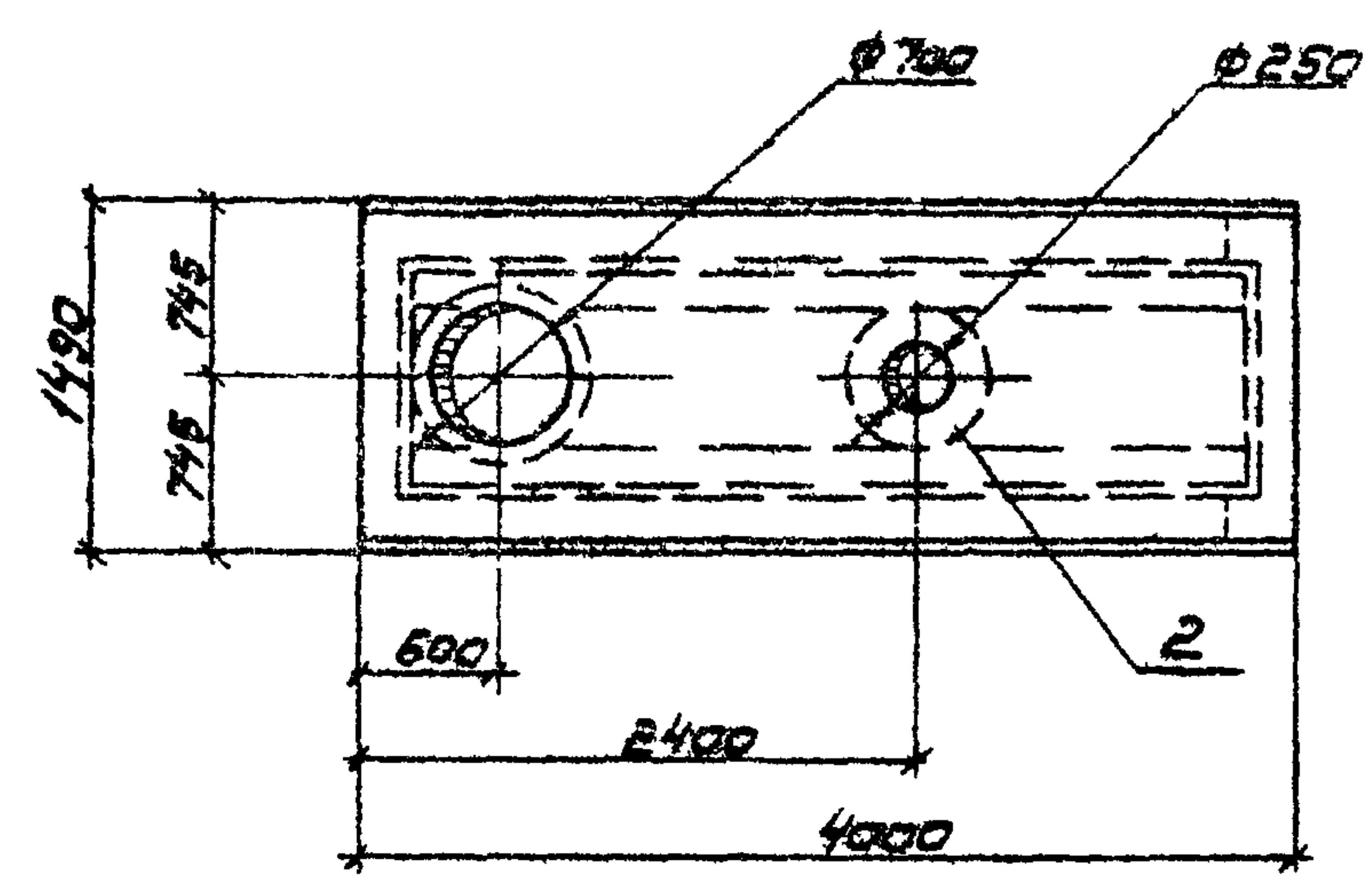
Изделие закладное (ГН-15)

Сталь	А	Масса	34 кг
Лист		Листов	
Тип соединения			

Инж. А.В. Сорокин	С
Инж. А.А. Чепель	С
Инж. Г.И. Лепетухин	С
Инж. В.И. Зайченко	С
Инж. С.И. Громов	С
Инж. И.И. Богородица	С

Копия в папку Проект и детали 0901-9-1.83

Копия в папку Проект и детали 0901-9-1.83



Ведомость расхода стали на дополнительные закладные изделия

Марка элемента	Изделия закладные						Всего
	Арматура класса А-II			Прокат марки ВСт3 кп2			
	ГОСТ 5781-75			ГОСТ 103-76			
	φ12	φ16		Итого	150мм	Итого	
ПТО36 - И, В"	1.2			1.2	14.9	14.9	16.1

Формат	Зона	Поз.	Обозначение	Наименование	Кол.	Примечание
				<u>Сборочные единицы</u>		
		1	3.006-3 В. II 2	Плита перекрытия ПТО36-И	1	
II		2	КЖИ 10.10	Изделие закладное ПН-Е	1	16.1

Т П0901-9-1.83 КЖИ-440

Плита (ПТО36-И, В")

Сталь	Масса	Масштаб
р	2.95т	1:50

Лист 1 / Листов 1

Гипрокоммунвадоканал г. Москва

Шифр, И.подп., Подпись и дата, Взагл.инв.И

Нач. АСО Сорокин
 Н.контр. Успенская
 ГИП Лепетухин
 Вед. инж. Закубанский
 Ст. инж. Громова
 Инженер Матасова

Типовой проект 0901-9-1.83 Альбом III

Формат	Зона	Поз.	Обозначение	Наименование	Кол.	Примечание
				<u>Детали</u>		
И	4		М0107-00-00-01	Хомут	1	
Б4	5		М0107-00-00-02	Сетка 10-1,4-0	1	1,16 кг
				ГОСТ 5336-80 Ф 730		
				М0107-00-00-00-01		
				см. сб. таблицу		
И	7		М0107-01-00-00-01	Решетка Ф 910	1	
				<u>Детали</u>		
И	4		М0107-00-00-01-01	Хомут	1	см. табл.
Б4	5		М0107-00-00-02-01	Сетка 10-1,4-0	1	2,3 кг.
				ГОСТ 5336-80 Ф 1020		
				М0107-00-00-00-02		
				см. сб. таблицу		
12	3		М0107-01-00-00-02	Решетка Ф 1410	1	
				<u>Детали</u>		
И	4		М0107-01-00-01-02	Хомут	1	см. табл.
Б4	5			Сетка 10-1,4-0		5 кг.
				ГОСТ 5336-80 Ф 1530		
				М0107-00-00-00		Лист 2

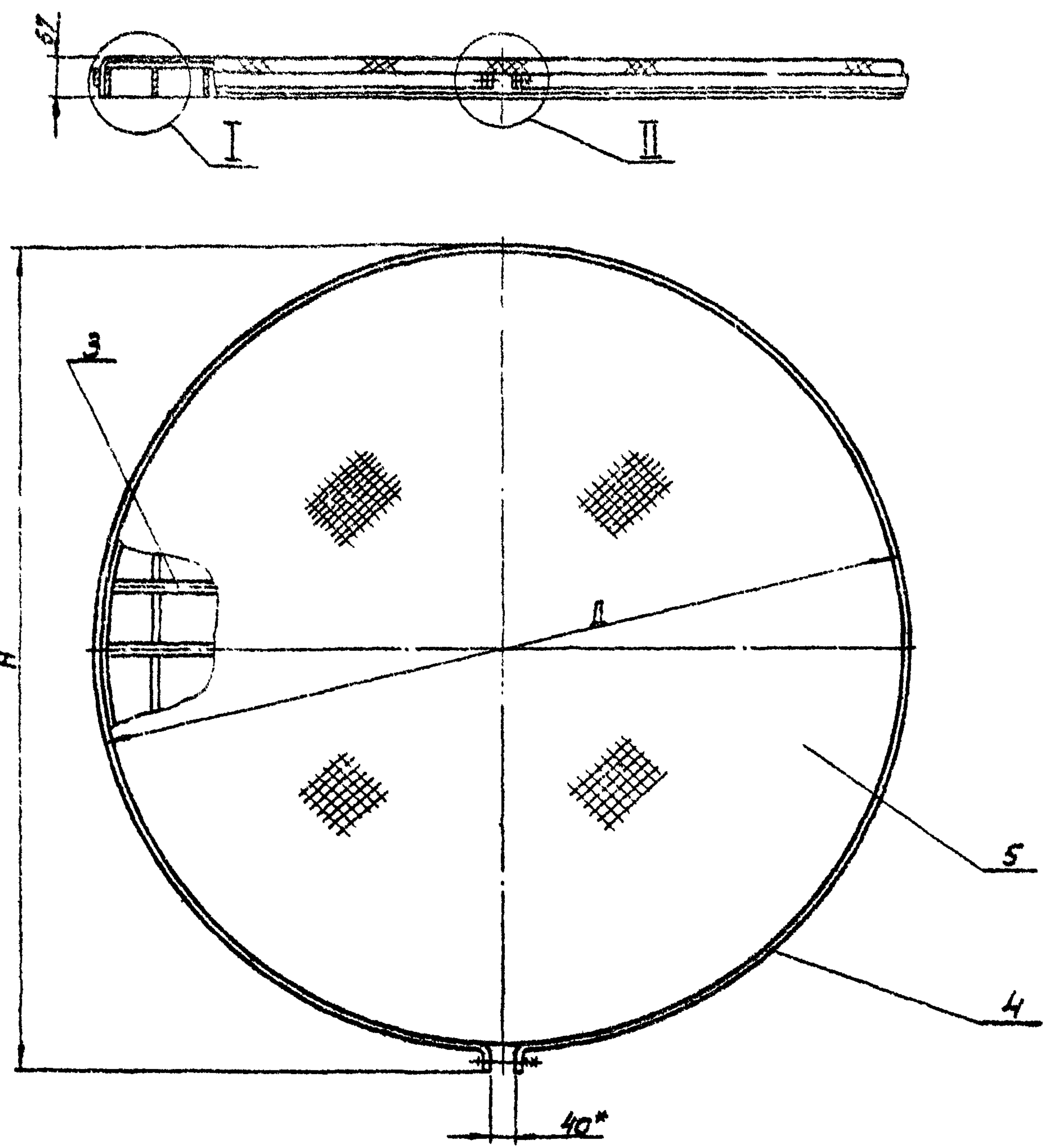
ИМБ. № 12/83, Подпись и дата

Формат	Зона	Поз.	Обозначение	Наименование	Кол.	Примечание
				<u>Документация</u>		
12			М0107-00-00-00-00СБ	Сборочный чертеж		
				<u>Стандартные изделия</u>		
		1		Болт М10х60.46.019	1	0.049 кг
				ГОСТ 7798-70		
		2		Гайка М10.5.019	1	0.011 кг
				ГОСТ 5915-70		
			<u>Переменные данные для исполнений</u>			
				М0107-00-00-00		
				см. сб. таблицу		
				<u>Сборочные единицы</u>		
И	3		М0107-01-00-00	Решетка Ф 610	1	
				М0107-00-00-00		
				Решетка		
				ИМБ. № 12/83, Подпись и дата		
				Нач. отд. Бауцак		
				И. контр. Стурнов		
				Рук. гр. Стурнов		
				ИМБ. Кагырина		1981
				ИМБ. Швериков		
				Стандия	Лист 1	Листов 2
				Гипрокоммунаводоканал г Москва		

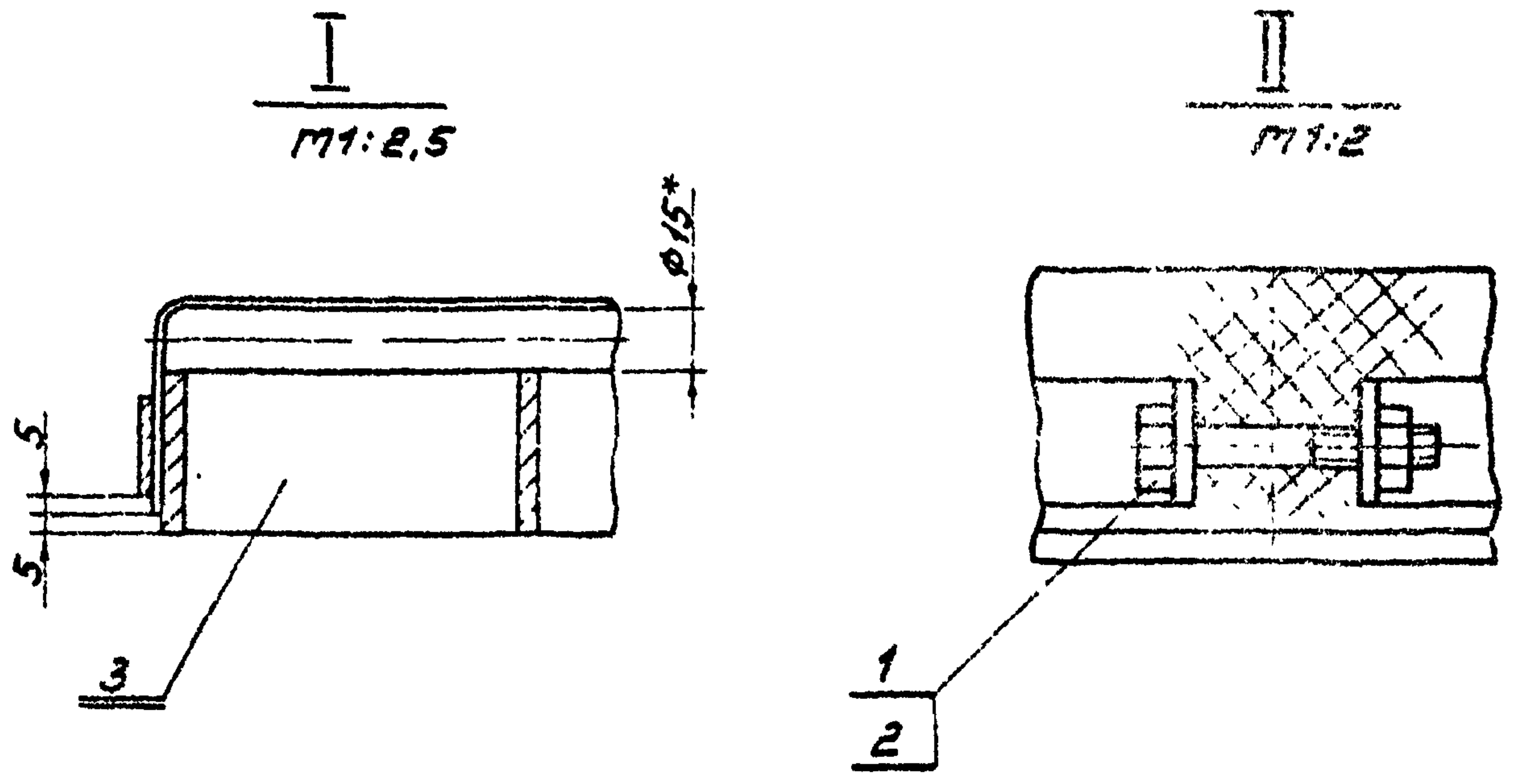
ИМБ. № 12/83, Подпись и дата

Типовой проект 0901-9-1.83 Альбом III

УИВ. № подл. Подпись и дата Взам. УИВ



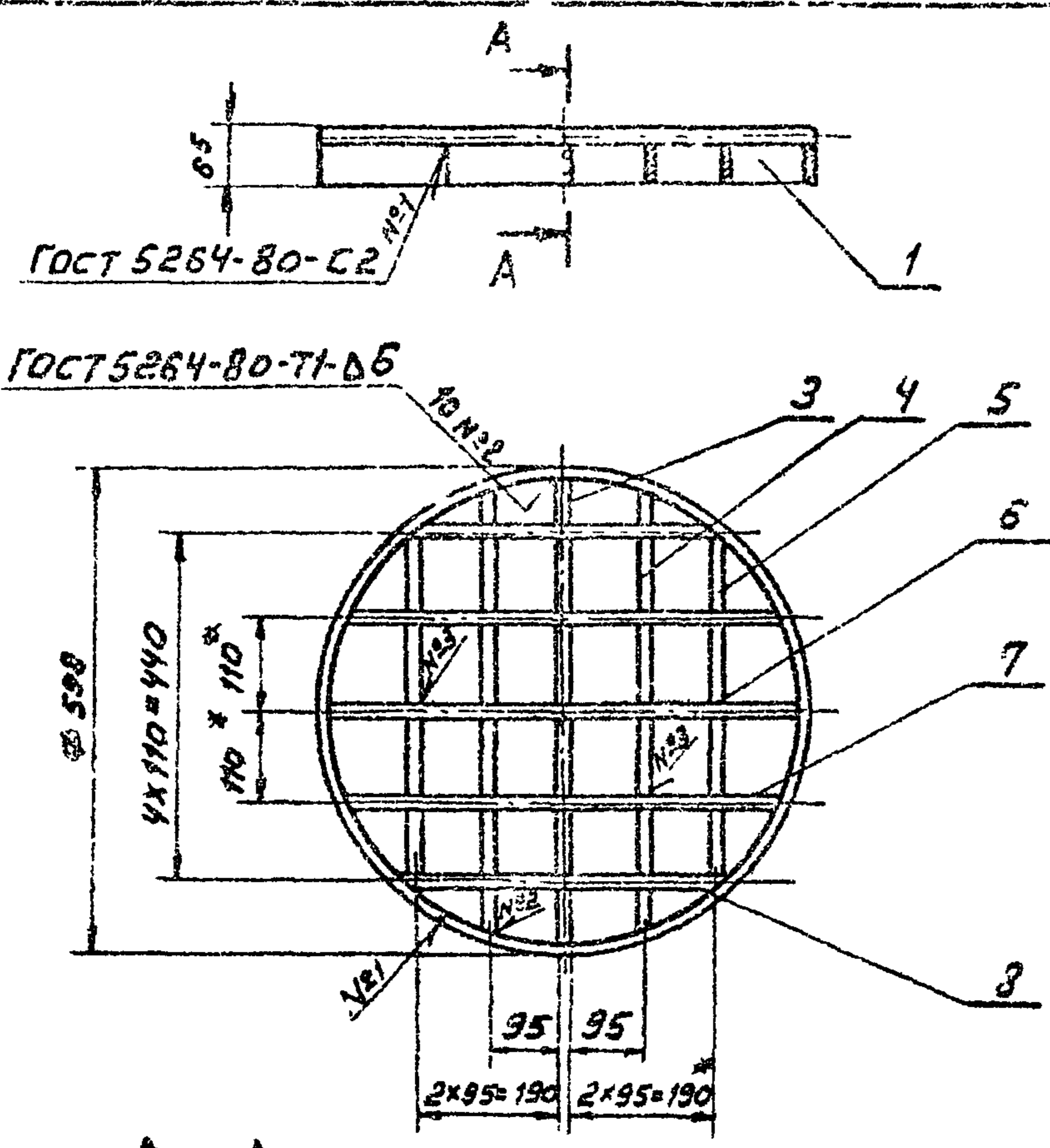
Обозначение	Размеры, мм		Масса, кг
	H	Д	
М0107-00-00-00	650	610	17.0
-01	950	910	34.4
-02	1450	1410	73.5



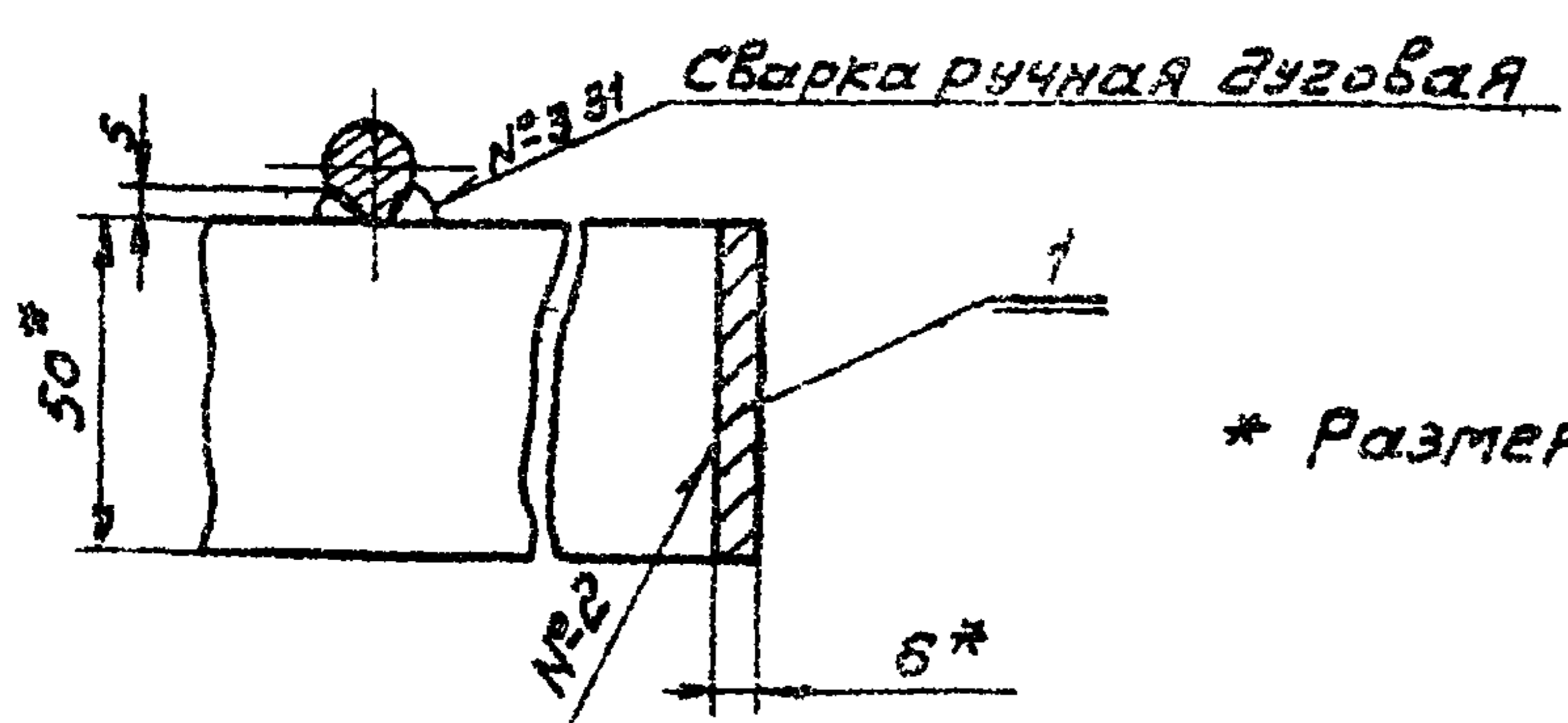
* Размеры для справок

ПРИБАЗАН				М0107-00-00-00СБ		
Исполн. Байдак				Решетка.		
И контр. Смирнов				Сборочный чертеж.		
Рук. гр. Смирнов				Стадия	Масса	Масштаб
УИВ. Кагырина				Р	см.	—
УИВ. Шестериков				Лист	Листов	1
УИВ. №				Гипрокоммувдорканал г. Москва		

Альбом III
Типовой проект 0901-9-1.83



A-A
M 1:2



* Размеры для справок

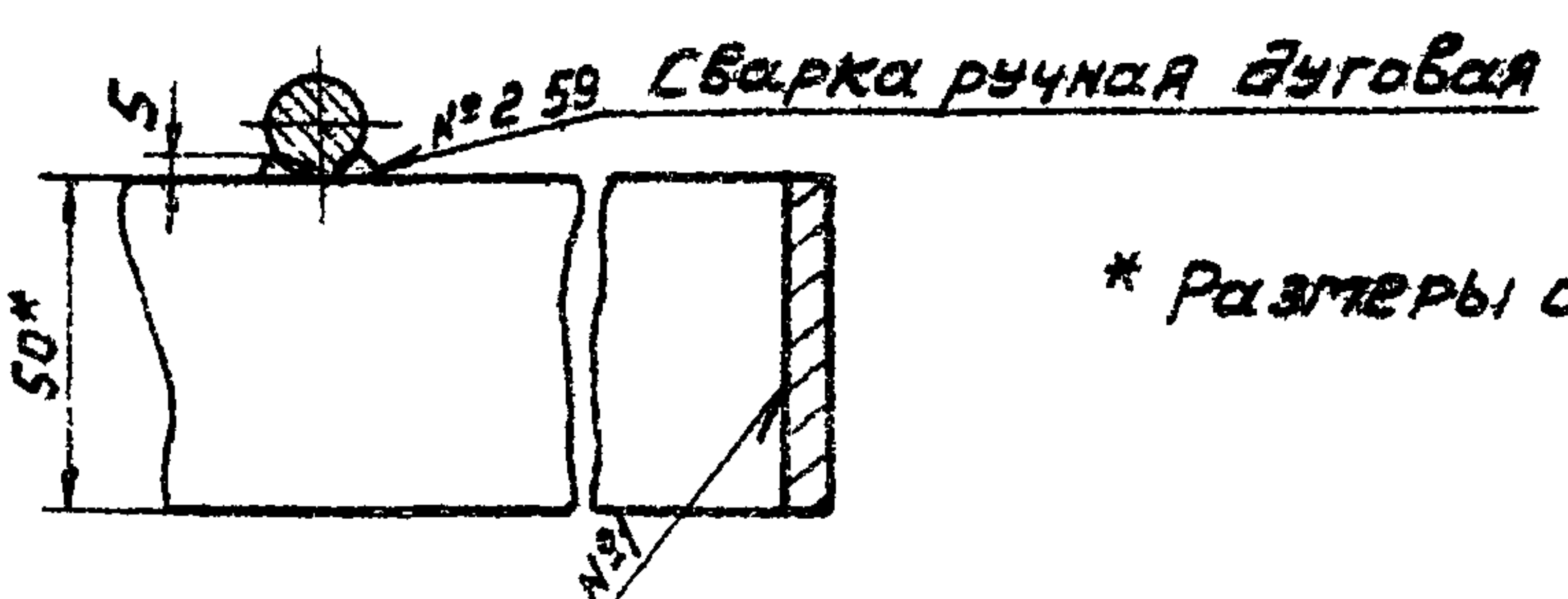
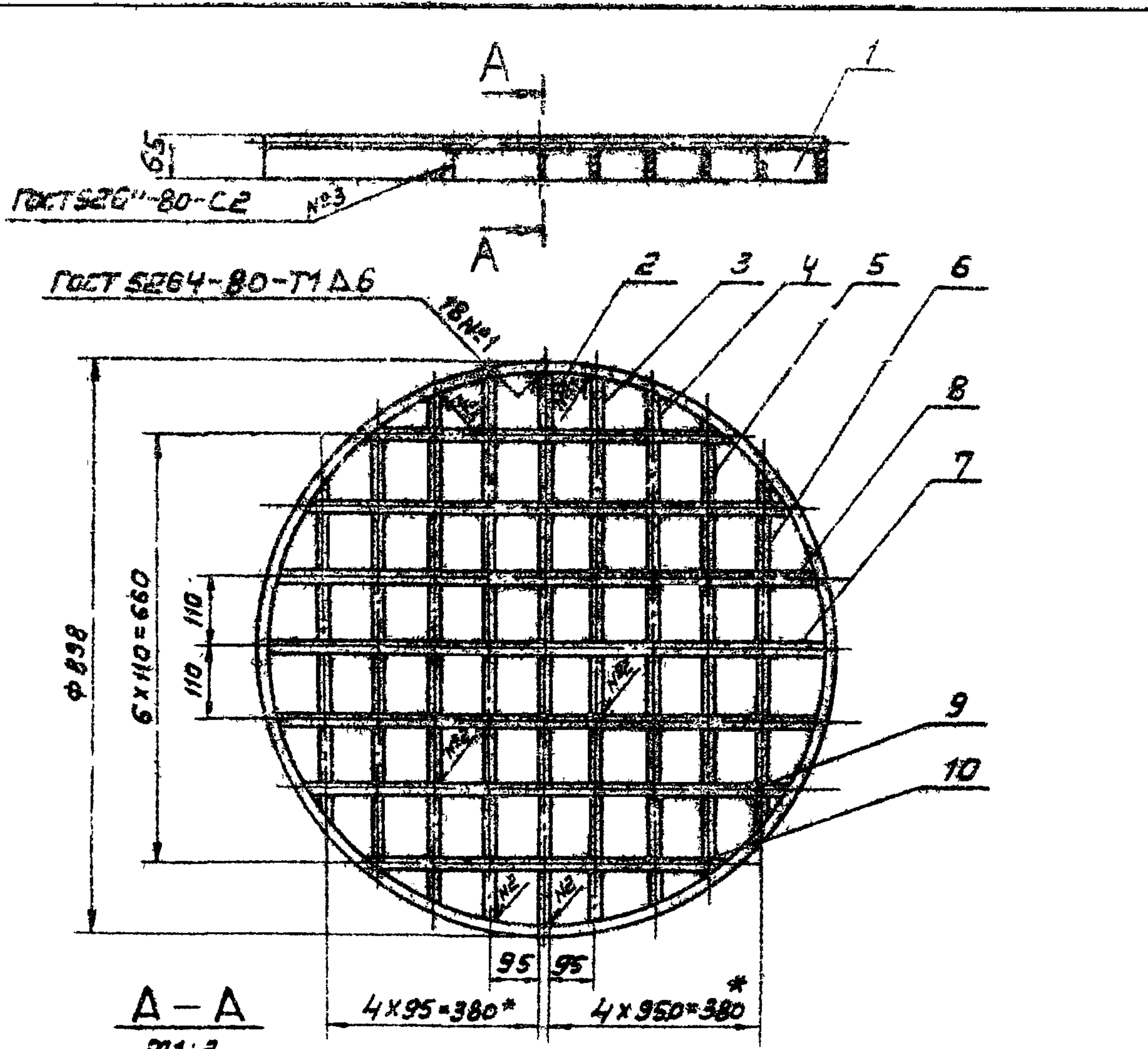
Имя, № подл. Подпись и дата. Взам. инв. N

M0107-00-00-00 - СБ			Стадия	Масса	Тислит.
Нач. отд.	Байбак		Р	13,9	1:10
Н. контр.	Стурнов		Лист	Листов 1	
Рук.	Стурнов		Гипрокоммунводоканал г. Москва		
И.н.ж.	Кагырина	1981			
И.н.ж.	Шестериков				

Формат	Зона	Поз.	Обоз. и чтение	Наименование	Кол.	Поме- чение
				Документация		
			M0107-01-00-00СБ	Сборочный чертеж		
				Детали		
Б4		1	M0107-01-00-01	Обечайка Б-26x50 ГОСТ 103-76 Полоса Ст.3 ГОСТ 535-79	1	4,4 кг.
		2		Р=1858		
Б4		3	M0107-01-00-02	Полоса Б-26x50 ГОСТ 103-76 Ст.3 ГОСТ 535-79	1	1,4 кг.
				Р=584		
Б4		4	M0107-01-00-03	Полоса Б-26x50 ГОСТ 103-76 Ст.3 ГОСТ 535-79	2	2,6 кг.
				Р=548		
Б4		5	M0107-01-00-04	Полоса Б-26x50 ГОСТ 103-76 Ст.3 ГОСТ 535-79	2	2,08 кг.
				Р=438		
Б4		6	M0107-01-00-05	Круг В15 ГОСТ 2590-71 Ст.3 ГОСТ 535-79	1	0,83 кг.
				Р=596		
Б4		7	M0107-01-00-06	Круг В15 ГОСТ 2590-71 Ст.3 ГОСТ 535-79	2	1,5 кг.
				Р=514		
Б4		8	M0107-01-00-07	Круг В15 ГОСТ 2590-71 Ст.3 ГОСТ 535-79	2	1,04 кг.
				Р=374		

Имя, № подл. Подпись и дата. Взам. инв. N

M0107-00-00-00			Стадия	Лист	Листов
Нач. отд.	Байбак		Решетка Ф 610		1
Н. контр.	Стурнов		Гипрокоммунводоканал г. Москва		
Рук. гр.	Стурнов				
И.н.ж.	Кагырина	1981			
И.н.ж.	Шестериков				



* Размеры для справок

М0107-01-00-00-01СБ

Решетка Φ 910
Сборочный чертеж

Станд. Масса Числ.м.

Р 29,3 1:10

Лист Листов 1

Гипрокоммунаэкоканал
г. Москва

Исполнители:
Нач. отд. Байдак
Н. контр. Смирнов
Рук. гр. Смирнов
И.н.з.с. Кагырина
И.н.з.с. Шестериков

№	Поз.	Обозначение	Наименование	Кол.	Примечание
			Документация		
44		М0107-01-00-00-01СБ	Сборочный чертеж		
			Детали		
54	1	М0107-01-00-01-01	Обечайка Полоса $5 \times 2,6 \times 30$ ГОСТ 103-76 Ст. 3 ГОСТ 535-79 $R=2800$	1	6,6 кг.
54	2	М0107-01-00-02-01	Полоса $5 \times 2,6 \times 50$ ГОСТ 103-76 Ст. 3 ГОСТ 535-79 $R=892$	1	2,1 кг.
54	3	М0107-01-00-03-01	Полоса $5 \times 2,5 \times 50$ ГОСТ 103-76 Ст. 3 ГОСТ 535-79 $R=868$	2	4,1 кг.
54	4	М0107-01-00-04-01	Полоса $5 \times 2,6 \times 50$ ГОСТ 103-76 Ст. 3 ГОСТ 535-79 $R=802$	2	3,8 кг.
54	5	М0107-01-00-05-01	Полоса $5 \times 2,6 \times 50$ ГОСТ 103-76 Ст. 3 ГОСТ 535-79 $R=680$	2	3,2 кг.
54	6	М0107-01-00-06-01	Полоса $5 \times 2,6 \times 50$ ГОСТ 103-76 Ст. 3 ГОСТ 535-79 $R=454$	2	2,12 кг.
54	7	М0107-01-00-07-01	Круг $\Phi 15$ ГОСТ 2590-71 Ст. 3 ГОСТ 535-79 $R=584$	2	1,6 кг.
54	8	М0107-01-00-08-01	Круг $\Phi 15$ ГОСТ 2590-71 Ст. 3 ГОСТ 535-79 $R=768$	2	2,14 кг.

М0107-01-00-00-01

Решетка Φ 910

Станд. Лист Листов

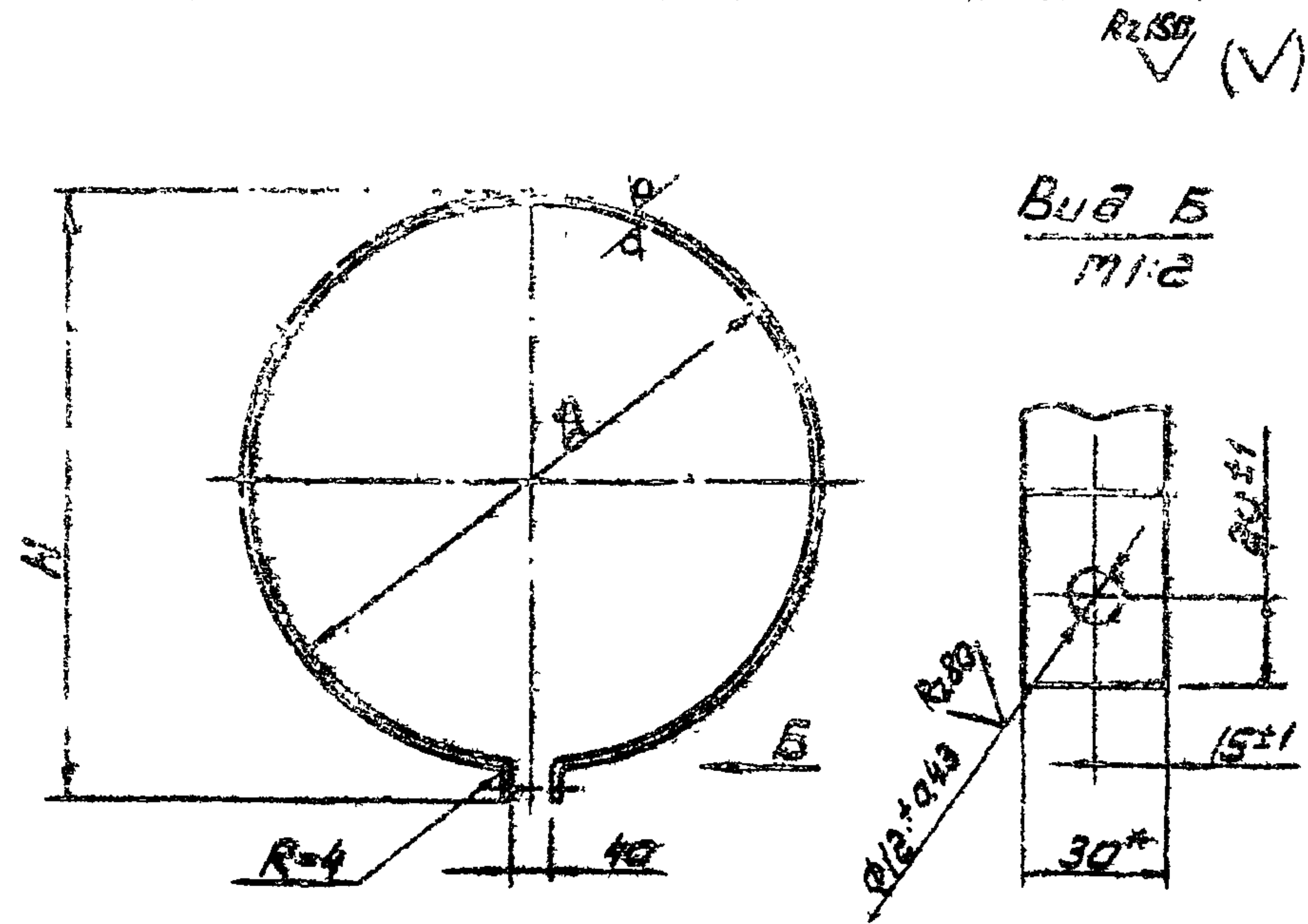
Р 1 2

Гипрокоммунаэкоканал
г. Москва

Исполнители:
Нач. отд. Байдак
Н. контр. Смирнов
Рук. гр. Смирнов
И.н.з.с. Кагырина
И.н.з.с. Шестериков

Альбом III

Типовой проект 0901-9-1.83



Обозначение	Размеры, мм			Масса, кг
	H	D	Разв.	
МО 107-00-00-01	650	810	1950	1.84
-01	950	910	2895	2.73
-02	1450	1410	4500	4.24

1.* Размер для справок.

Шиф. № подл. Подпись и дата. Взам. инв. №

МО 107-00-00-01			
Холмунт		Стадия	Масса
		р	ст. табл.
		Лист	Листов 1
Рук. пр. Смирнов	Инж. С.Н. Казырина	Инж. Шестериков	1982
Полоса Б-2 4x30 ГОСТ 103-76		Гипрокоммунводоканал г. Москва	
Ст 3 ГОСТ 535-79			

Обозначение	Наименование	Кол-во	Примечание
54 9 МО 107-01-00-09-01	Круг В 15 ГОСТ 2590-71 Ст. 3 ГОСТ 535-79	10	2.4кг
	Р=864		
54 10 МО 107-01-00-10-01	Круг В 15 ГОСТ 2590-71 Ст. 3 ГОСТ 535-79	1	1.25кг
	Р=896		

Шиф. № подл. Подпись и дата. Взам. инв. №

ТИПОВОЙ ПРОЕКТ 0901-9-1.83 Альбом

Форм. лист	Поз.	Обозначения	Наименование	Кол.	Примечание
Б4	3	МО107-01-00-09-02	Круг В15 ГОСТ 2590-71 Ст.3 ГОСТ 535-79 R=832	2	2,3 кг.
Б4	10	МО107-01-00-10-02	Круг В15 ГОСТ 2590-71 Ст.3 ГОСТ 535-79 R=1066	2	2,96 кг.
Б4	11	МО107-01-00-11-02	Круг В15 ГОСТ 2590-71 Ст.3 ГОСТ 535-79 R=1218	2	3,38 кг.
Б4	12	МО107-01-00-12-02	Круг В15 ГОСТ 2590-71 Ст.3 ГОСТ 535-79 R=1320	2	3,66 кг.
Б4	15	МО107-01-00-13-02	Круг В15 ГОСТ 2590-71 Ст.3 ГОСТ 535-79 R=1374	2	3,82 кг.
Б4	14	МО107-01-00-14-02	Круг В15 ГОСТ 2590-71 Ст.3 ГОСТ 535-79 R=1395	1	1,94 кг.
					Лист
					2
					МО107-01-00-00-02

И.И.И. Подпись и дата Взам.инв.Н

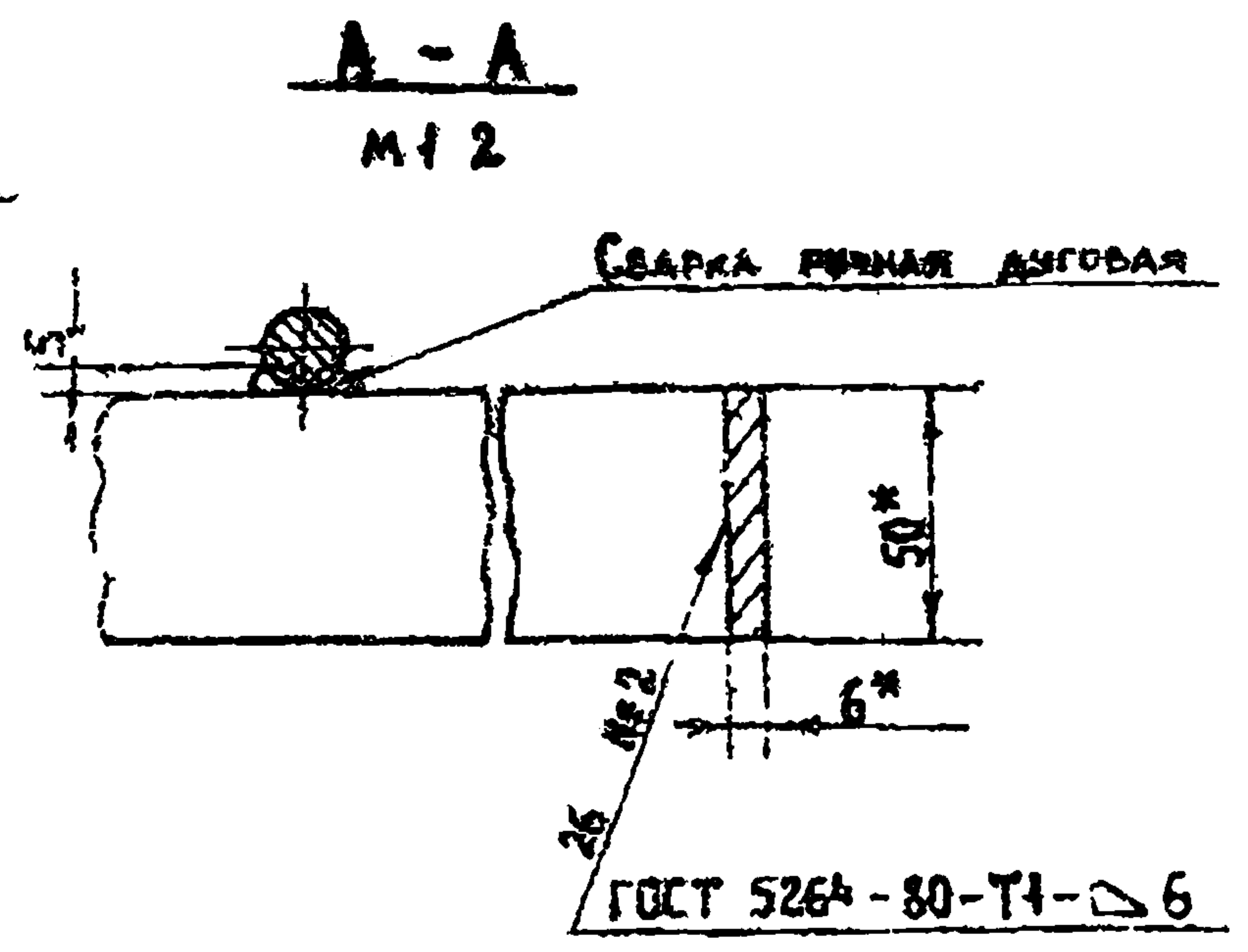
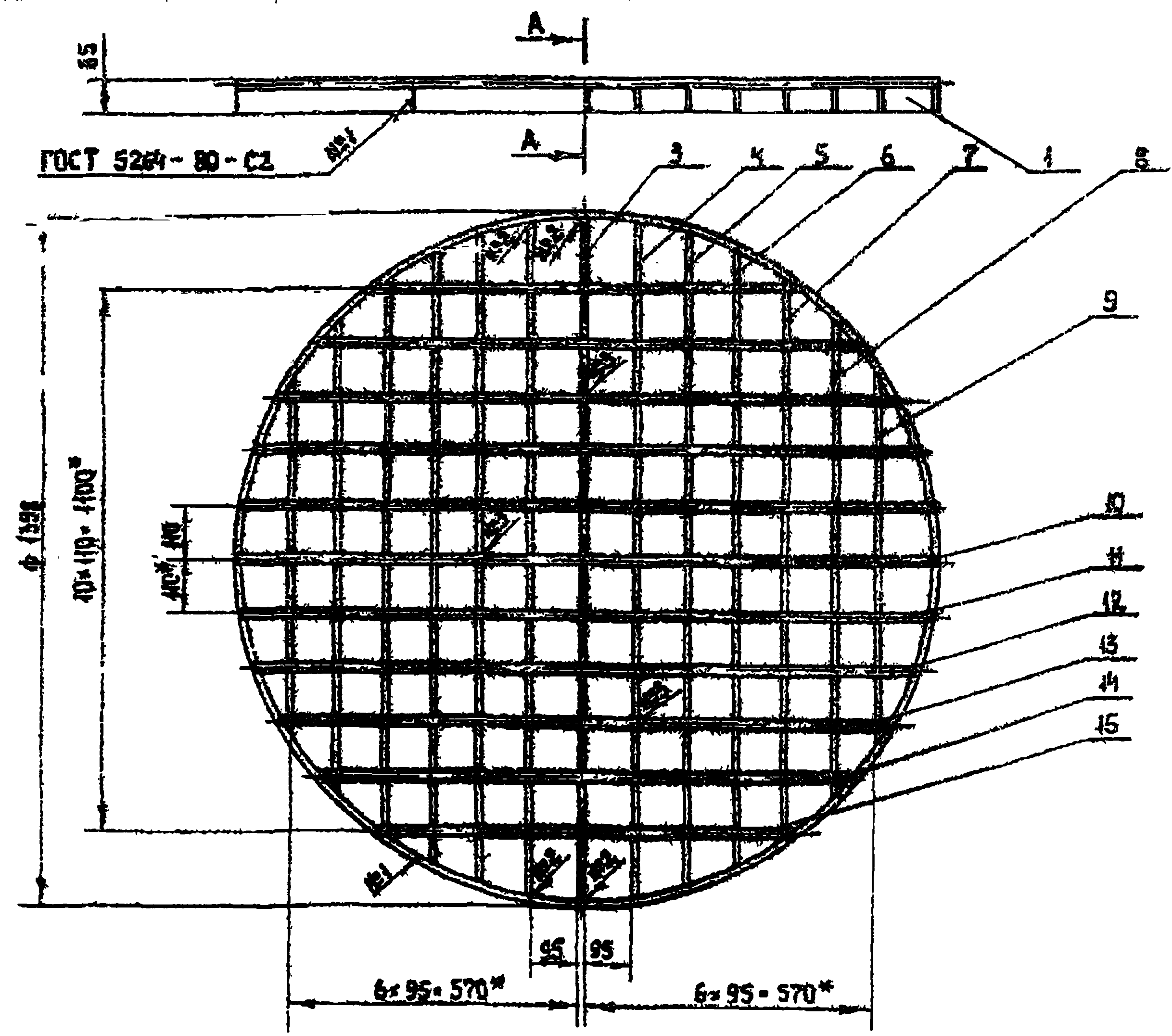
Форм. лист	Поз.	Обозначения	Наименование	Кол.	Примечание
			Документация		
		МО107-01-00-00-02 СБ	Сборочные чертежи		
			Детали		
Б4	1	МО107-01-00-01-02	Обечайка Полоса В-2 6x50 ГОСТ 103-76 Ст.3 ГОСТ 535-79 R разв. = 4370	1	10,3 кг.
Б4	2	МО107-01-00-02-02	Полоса В-2 6x50 ГОСТ 103-76 Ст.3 ГОСТ 535-79 R=1984	1	3,26 кг.
Б4	3	МО104-01-00-03-02	Полоса В-2 6x50 ГОСТ 103-76 Ст.3 ГОСТ 535-79 R=1570	2	6,46 кг.
Б4	4	МО107-01-00-04-02	Полоса В-2 6x50 ГОСТ 103-76 Ст.3 ГОСТ 535-79 R=1328	2	6,28 кг.
Б4	5	МО107-01-00-05-02	Полоса В-2 6x50 ГОСТ 103-76 Ст.3 ГОСТ 535-79 R=1258	2	5,92 кг.
Б4	6	МО107-01-00-06-02	Полоса В-2 6x50 ГОСТ 103-76 Ст.3 ГОСТ 535-79 R=1154	2	5,44 кг.
Б4	7	МО107-01-00-07-02	Полоса В-2 6x50 ГОСТ 103-76 Ст.3 ГОСТ 535-79 R=1000	2	4,7 кг.
Б4	8	МО107-01-00-08-02	Полоса В-2 6x50 ГОСТ 103-76 Ст.3 ГОСТ 535-79 R=776	2	3,64 кг.
					Лист
					2
					МО107-01-00-00-02
					Решетка Ф1410
					Стандарт Лист Листов
					Р 1 2
					Информационно-вспомогательный г. Москва

И.И.И. Подпись и дата Взам.инв.Н

Нач. отд. Бауцак
 И. контр. Стурнов
 Рук. зр. Стурнов
 И.И.И. Кабырина
 И.И.И. Шестеркин

1981

АЛЬБОМ II
 Типовой проект КИУ-9-1.23



* РАЗМЕРЫ ДЛЯ СРЯБОК

ИМЯ И ПР. КОМП. И ДАТА ВЗР. ПИЛ.

Проектант:	ИМЯ И ПР. КОМП. И ДАТА ВЗР. ПИЛ.
Проверен:	ИМЯ И ПР. КОМП. И ДАТА ВЗР. ПИЛ.
Утвержден:	ИМЯ И ПР. КОМП. И ДАТА ВЗР. ПИЛ.
Дата:	ИМЯ И ПР. КОМП. И ДАТА ВЗР. ПИЛ.

МО 107 - 01 - 00 - 00 - 02 СЕ			
РЕШЕТКА СБОРНЫЙ ЧЕРТЕЖ	СТАДИЯ	МАССА	МАСШТАБ
	Р	64,1	1:10
	Лист	Листов 1	
ГИПРОКОММУНВОДОКАНАЛ г. Москва			

Ал-Бом III

Проект 0901-9-1.83

Типовой

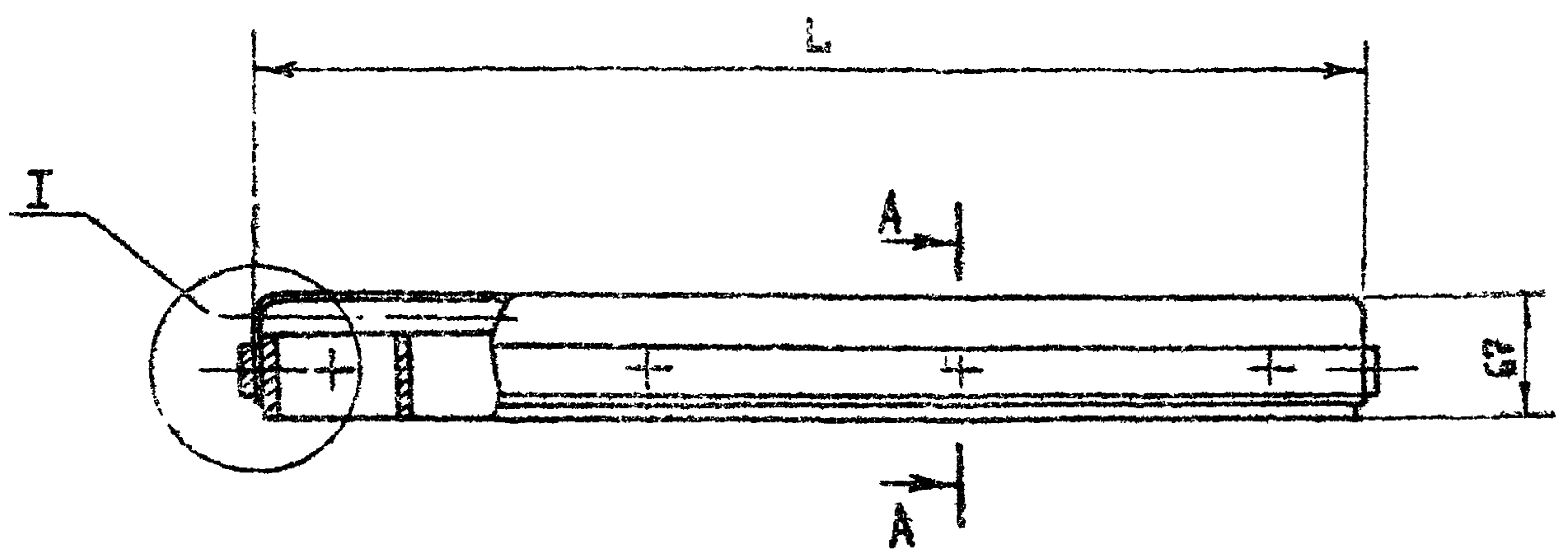
ФОРМАТ	ЗОНА	ПОЗ	ОБОЗНАЧЕНИЕ	НАИМЕНОВАНИЕ	КОЛ	ПРИМЕЧАНИЕ
				МО108-00-00-00-01		
				См СБ, ТАБЛИЦУ		
				<u>СБОРОЧНЫЕ ЕДИНИЦЫ</u>		
12	1		МО108-01-00-00-01	РЕШЕТКА 750*950	1	
				<u>ДЕТАЛИ</u>		
И	3		МО108-00-00-01-01	ПЛАНКА	2	
И	4		МО108-00-00-02-01	ПЛАНКА	2	
Б4	5		М108-00-00-03-01	СЕТКА 10-14-0 ГОСТ 5336-80 870 x 1070	1	2,0 кг
				<u>СТАНДАРТНЫЕ ИЗДЕЛИЯ</u>		
		7		БОЛТ М10x25.46.019 ГОСТ 7798-70	16	0,027 кг
		8		ГАЙКА М10.5.019 ГОСТ 5915-70	16	0,04 кг
				МО108-00-00-00		
				Лист		2

Имя № подл
Подпись и дата
Взам. инв. №

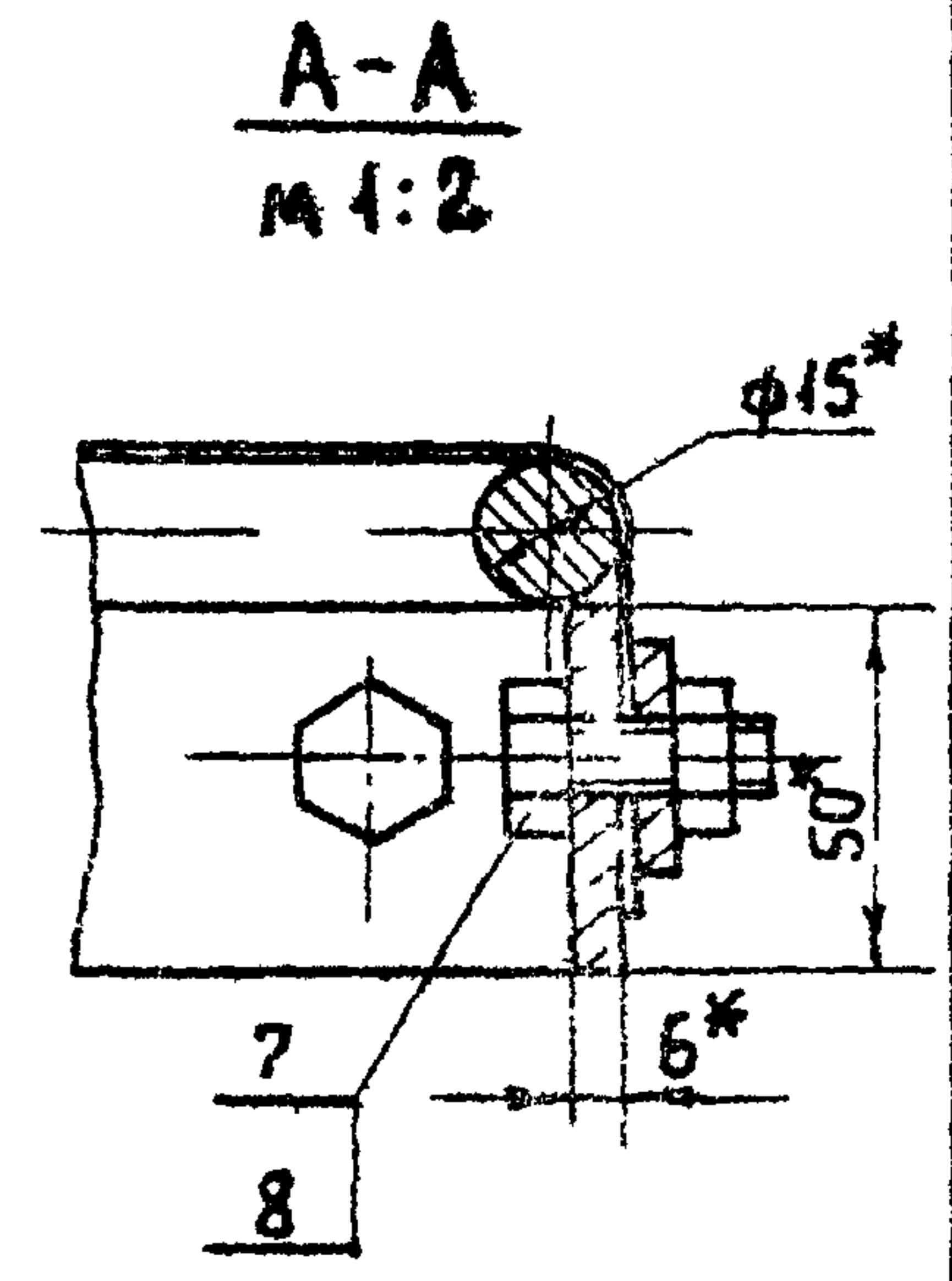
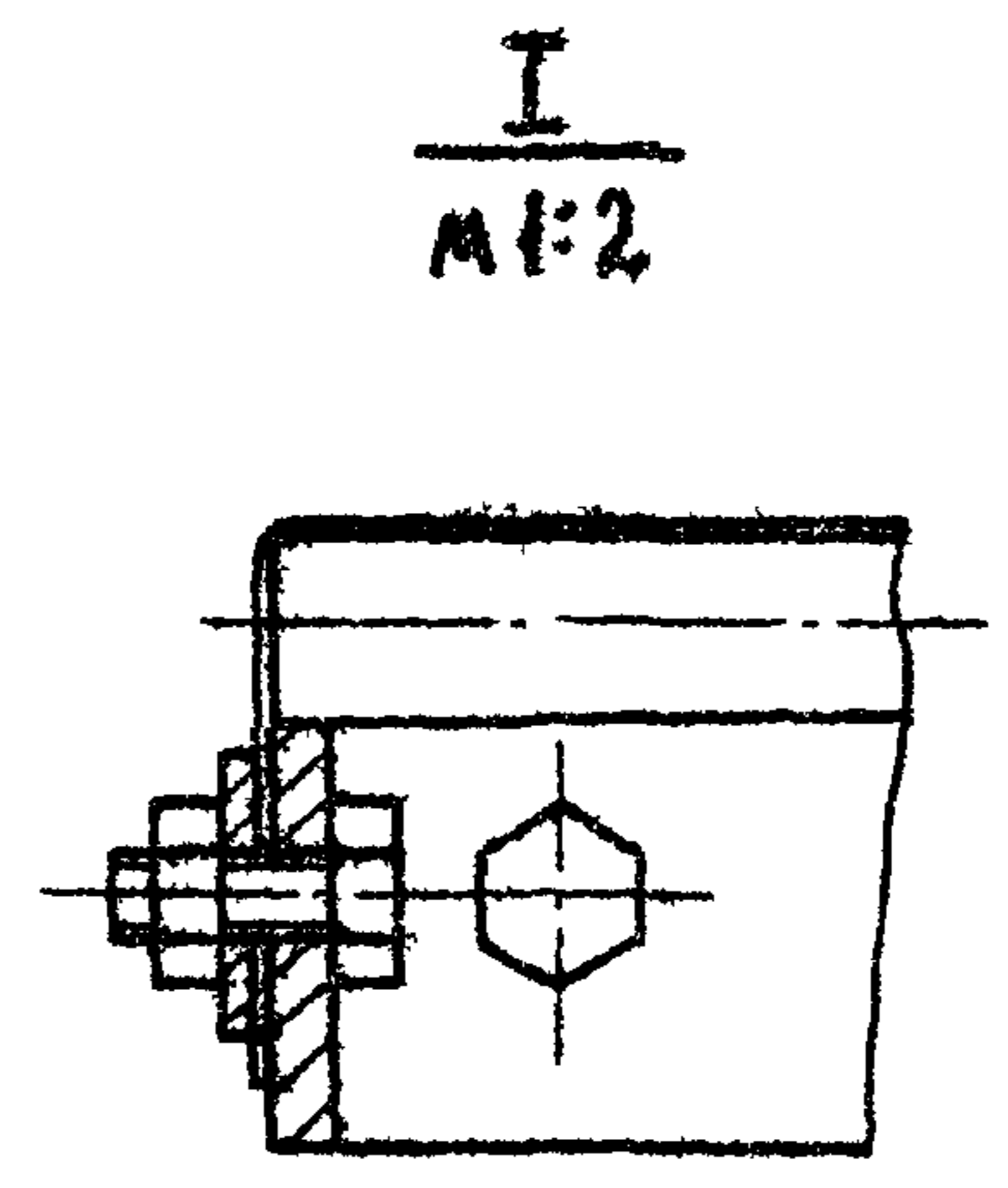
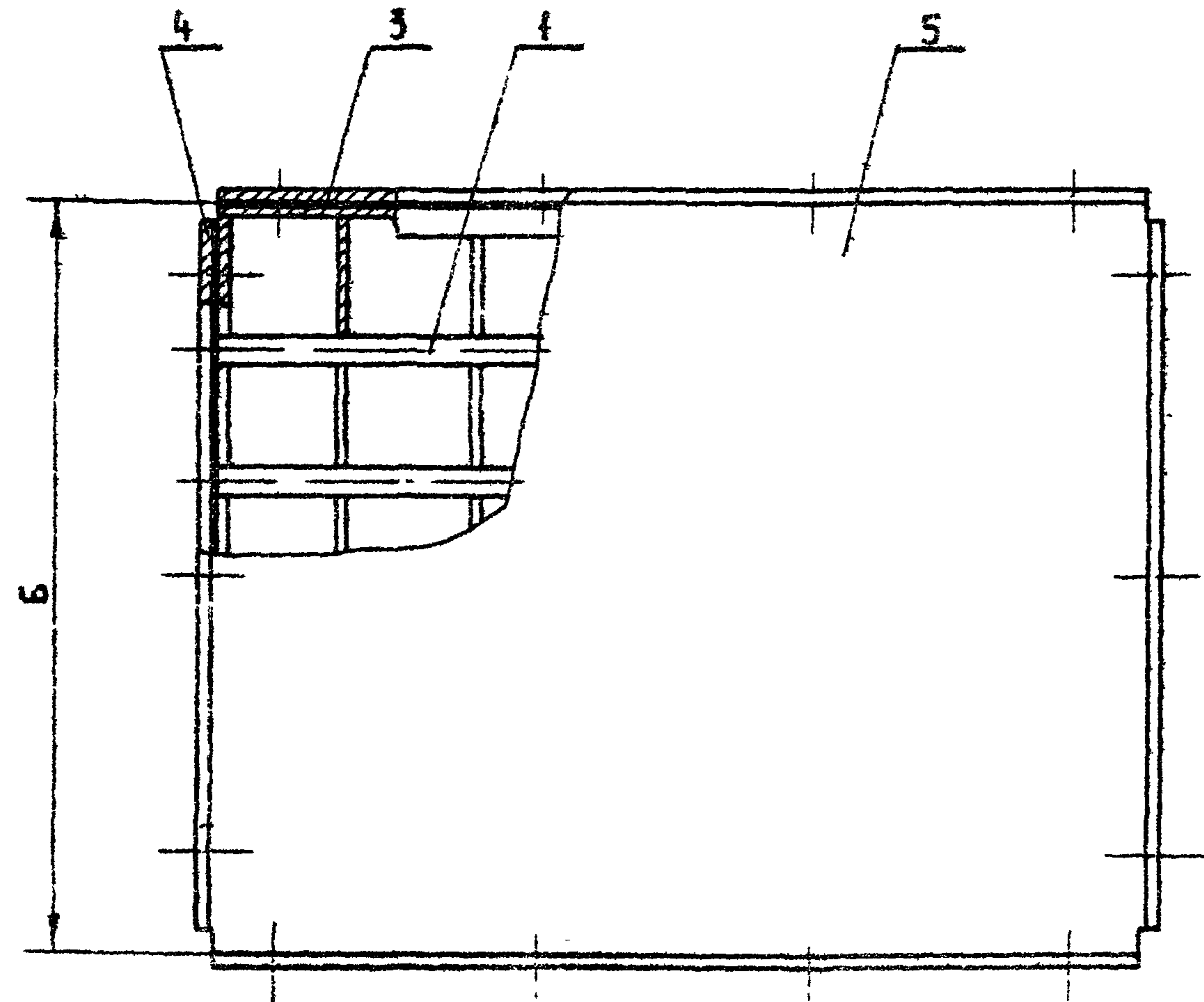
ФОРМАТ	ЗОНА	ПОЗ	ОБОЗНАЧЕНИЕ	НАИМЕНОВАНИЕ	КОЛ	ПРИМЕЧАНИЕ
				<u>ДОКУМЕНТАЦИЯ</u>		
12			МО108-00-80-00СБ	СБОРОЧНЫЙ ЧЕРТЕЖ		
				<u>ПЕРЕМЕННЫЕ ДАННЫЕ ДЛЯ ИСПОЛНЕНИЯ:</u>		
				МО108-00-00-00		
				См СБ, ТАБЛИЦУ		
				<u>СБОРОЧНЫЕ ЕДИНИЦЫ</u>		
12	1		МО108-01-00-00	РЕШЕТКА 750*750	1	
				<u>ДЕТАЛИ</u>		
И	3		МО108-01-00-01	ПЛАНКА	2	
И	4		МО108-01-00-02	ПЛАНКА	2	
Б4	5		МО108-01-00-02	СЕТКА 10-14-0 ГОСТ 5336-80 810 x 810	1	1,8 кг
				<u>СТАНДАРТНЫЕ ИЗДЕЛИЯ</u>		
		7		БОЛТ М10x25 46.019 ГОСТ 7798-70	16	0,027 кг
		8		ГАЙКА М10 5 019 ГОСТ 5915-70	16	0,04 кг
				МО108-00-00-00		
				РЕШЕТКА		
				Нач. отд. БАЙДАК		
				Н. Контр. Смирнов		
				Рук. гр. Смирнов		
				Инженер ШЕСТЕРНИКОВ		
				1985		
				Лист		2
				Этадия		
				Лист	1	3
				Листов		
				Гидрокоммунальщиканал		
				г Москва		

Имя № подл
Подпись и дата
Взам. инв. №

Имя и Фамилия	Подпись и Дата	Взнос. Инв. №



Обозначение	Размеры, мм		Масса, кг
	B	L	
МО108-00-00-00	750	750	32,6
-01	750	950	40,4
-02	1150	1450	79,7



* Размеры для справок

Привязки				МО108-00-00-00СБ			
Имя и Фамилия	Подпись	Дата	Инв. №	Решетка Сборочный чертеж	Стандия	Масса	Масштаб
Иванова Мария	<i>[Signature]</i>				Р	см. таблицу	---
Имя и Фамилия	Подпись	Дата	Инв. №	Лист	Листов 1		
Иванов Сергей	<i>[Signature]</i>			Гипрокоммуводоканал г Москва			

Типовой проект 0901-9-183
 Альбом

Формат	Лист	№	Обозначение	Наименование	Кол	Примечание
				<u>Документация</u>		
		12	МО 108-01-00-00-02СБ	Решетка 1150x1450		
				<u>Детали</u>		
		Б4	1	МО 108-01-00-01-02	2	3,4 кг
				Полоса Б 2 6x50 ГОСТ 103-76		
				Ст. 3 ГОСТ 535-79		
				ℓ= 1446		
		Б4	2	МО 108-01-00-02-02	16	2,67 кг
				Полоса Б-2 6x50 ГОСТ 103-76		
				Ст. 3 ГОСТ 535-79		
				ℓ= 1134		
		Б4	3	МО 108-01-00-03-02	12	1,6 кг
				Круг В15 ГОСТ 2590-71		
				Ст. 3 ГОСТ 535-79		

Изм. №	Подпись	Дата	Взам. инв. №
	И.А. ОТА		БАЙДАК
	И. КОМПР		САВРИНОВ
	Р.У. ГР		САМИНОВ
	И.Н. ЕНЕР		ШЕСТЕРИКОВ

МО 108-01-00-00-02

Решетка 1150x1450

Страница | Лист | Листов
 Р | 1

Сипрокоммуналоканал
 г. Москва

42

Формат	Лист	№	Обозначение	Наименование	Кол	Примечание
				МО 108-00-00-00-92		
				см. СБ, ТАБАКЦУ		
				<u>Сборочные единицы</u>		
		12	1	МО 108-01-00-00-02СБ	1	
				Решетка 1150x1450		
				<u>Детали</u>		
		11	3	МО 108-00-00-01-02	2	
				Планка		
		11	4	МО 108-00-00-02-02	2	
				Планка		
		Б4	5	МО 108-00-00-03-02	1	5,5 кг
				Сетка 10-14-0 ГОСТ 5336-80		
				1570x1270		
				<u>Стандартные изделия</u>		
			7	Болт М10x25 46 019	18	0,027 кг
				ГОСТ 7798-70		
			8	Гайка М10 5. 019	18	0,04 кг
				ГОСТ 5915-70		

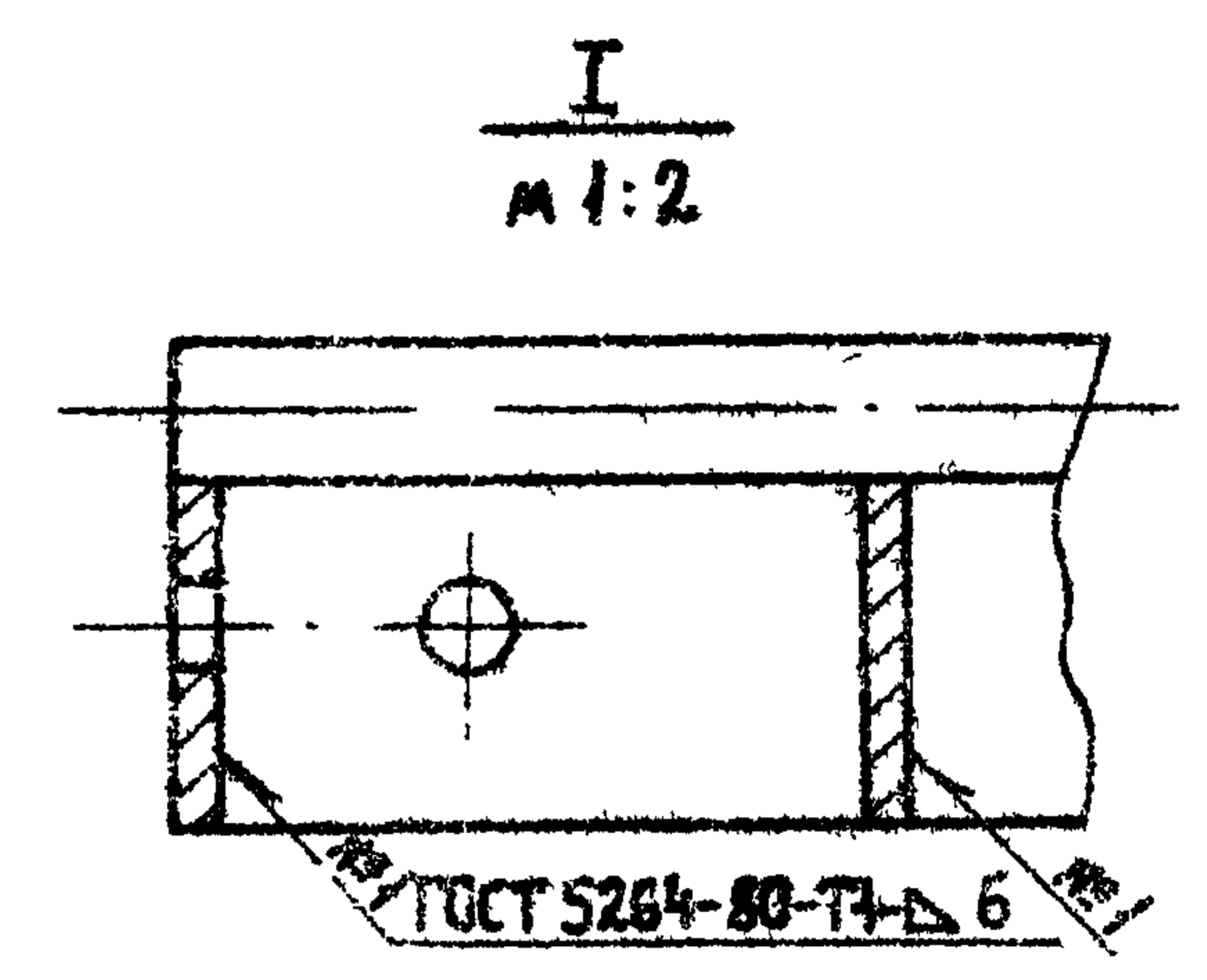
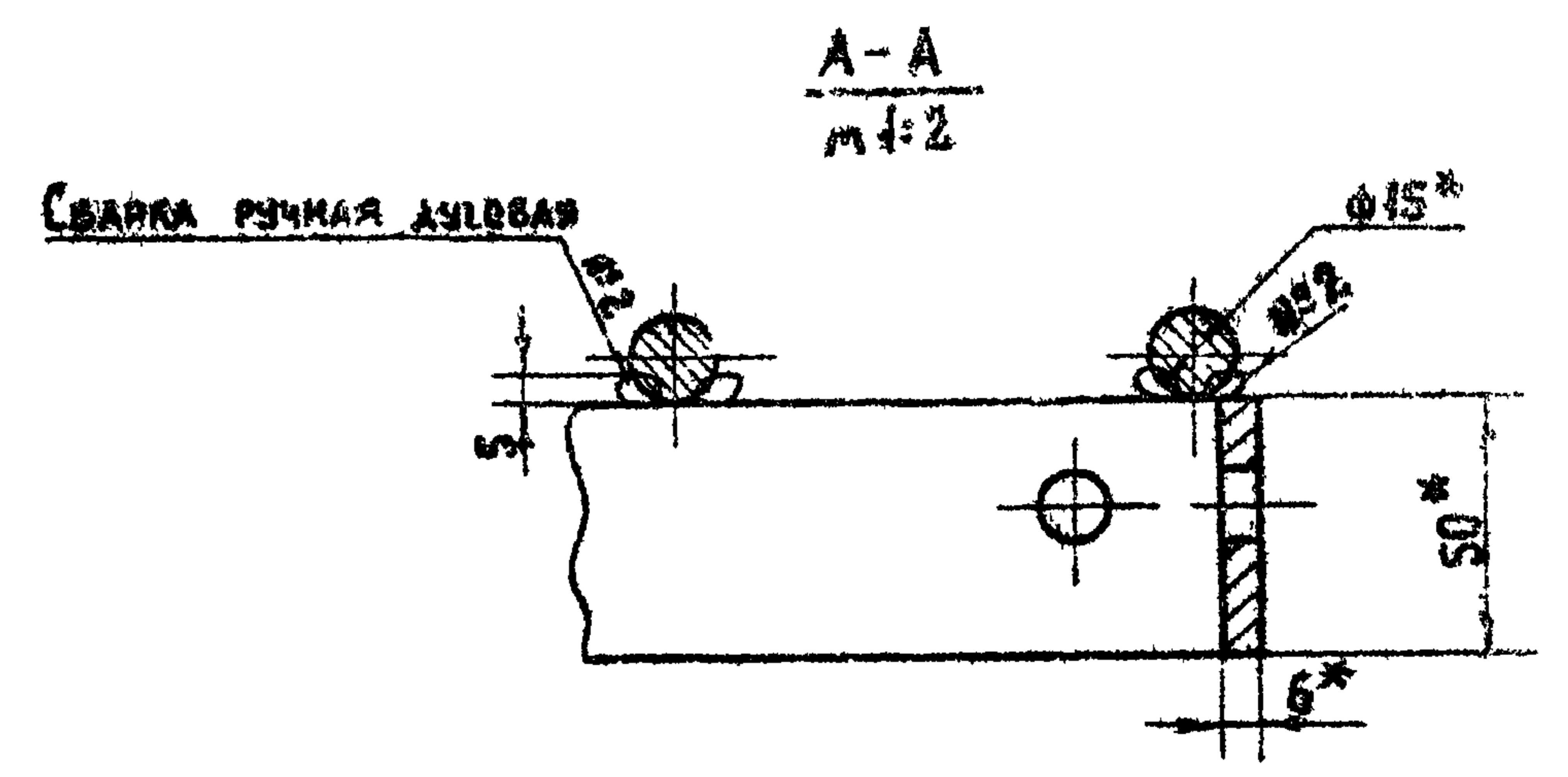
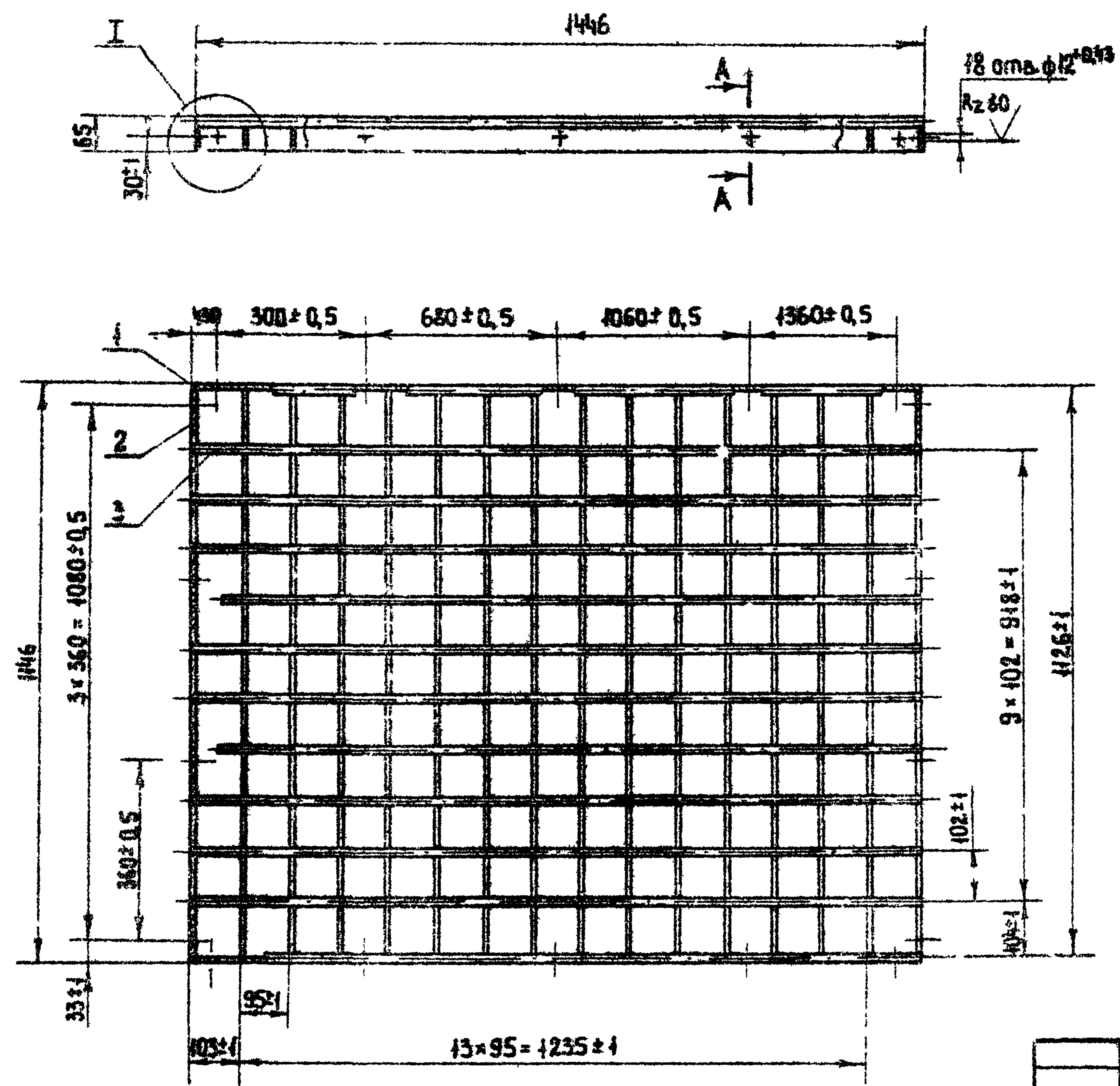
Изм. №	Подпись	Дата	Взам. инв. №
--------	---------	------	--------------

МО 108-00-00-00

Лист
 3

Альбом
 Типовой проект 0901 9-1.83

Лист № 01
 Подпись и дата в/зл инж. №



* РАЗМЕРЫ ДЛЯ СПРАВОК

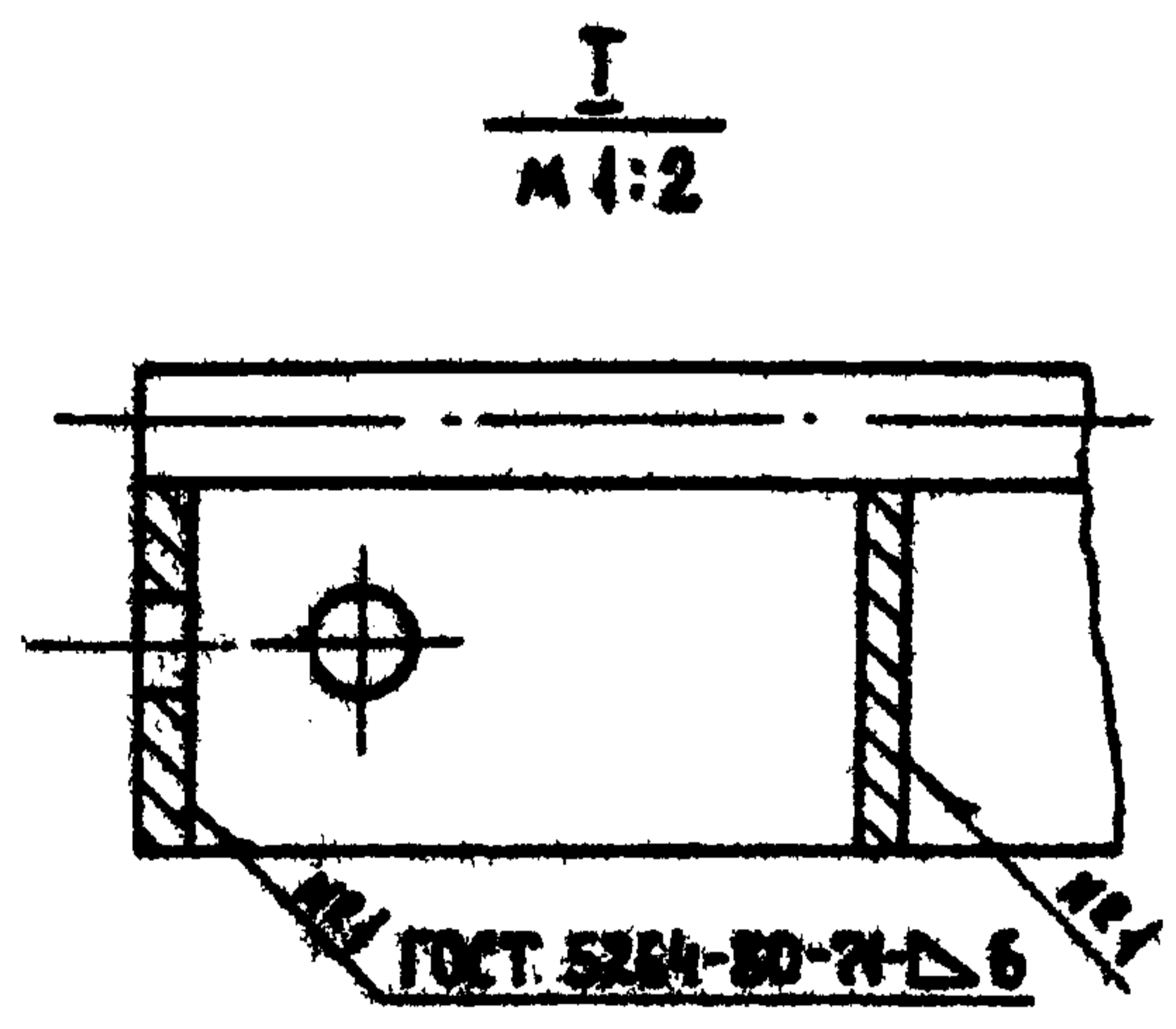
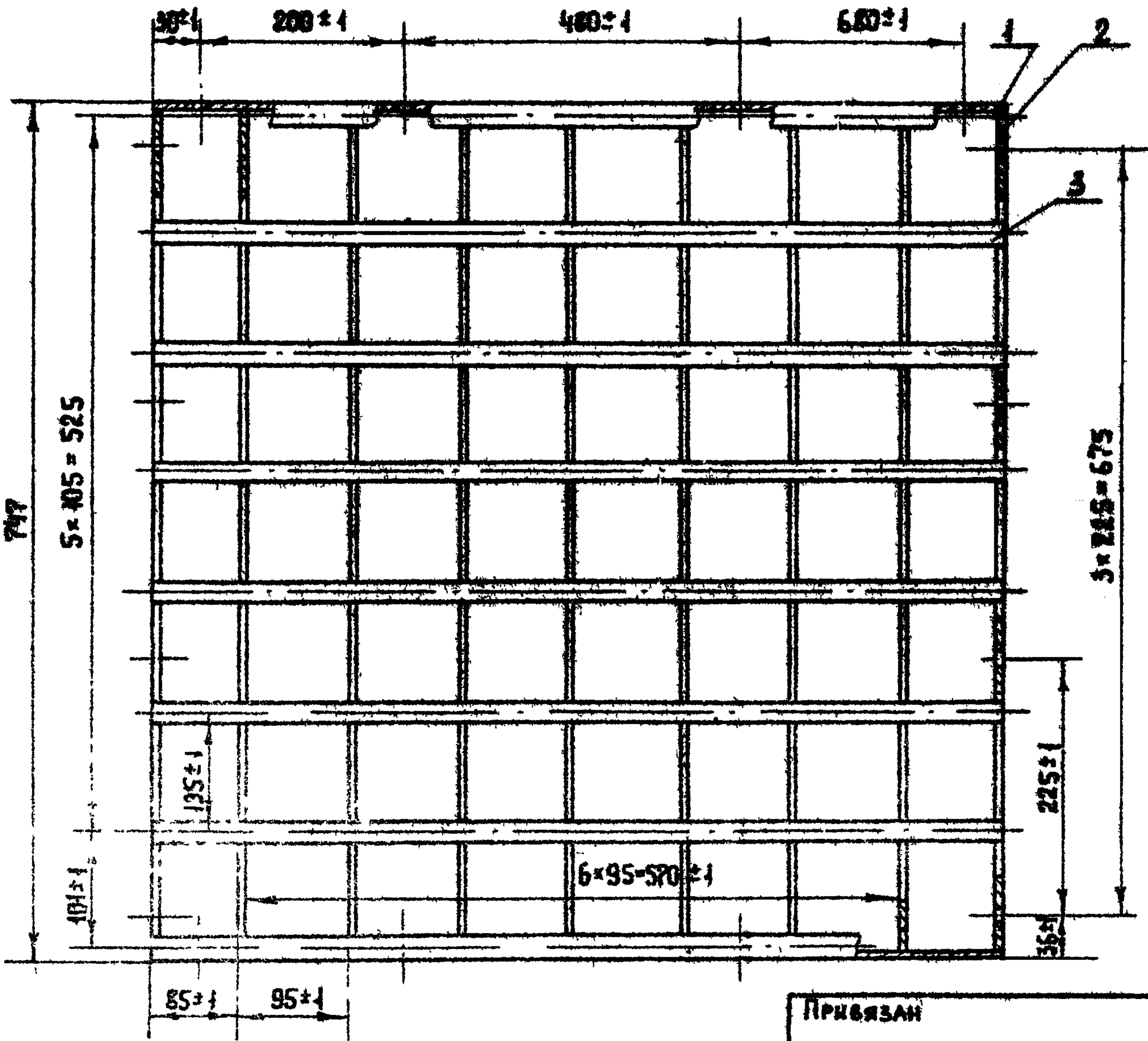
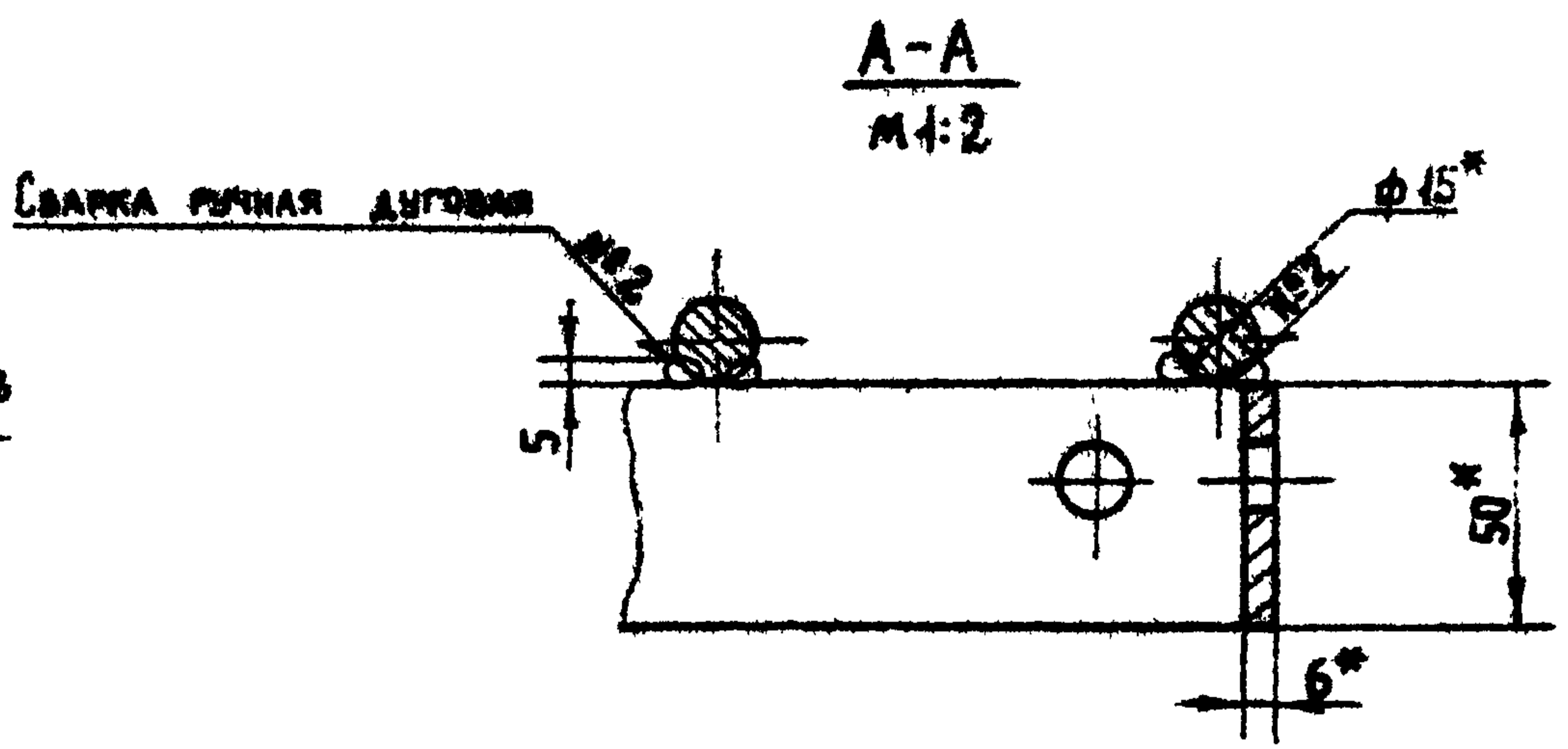
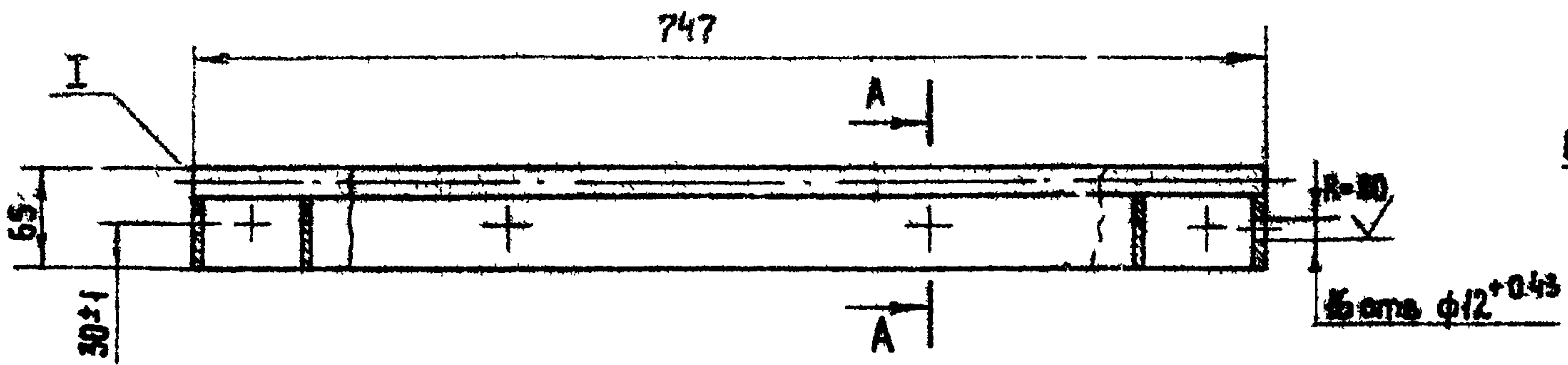
				МО 108 - 01 - 00 - 00 - 02 СБ		
				РЕШЕТКА	450 x 1450	Стальная
				СБОРОЧНЫЙ	ЧЕРТЕЖ	МАССА
						МАШТАБ
						Р
						68
						1/10
						Лист
						1 из 1
						ГИПРОКОМПЛИМЕНТОС КАНАЛ
						Г. М.

ПРИВЗАН	ИЧ ОПА БАЙДАК				
	И КОНТР СМЕРНОВ				
	РК ГР СМЕРНОВ				
	ИНЖЕНЕР ШЕСТЕРНИКОВ				

Альбом III

Типовой проект 0901-9-1.83

Типовой



* РАЗМЕРЫ ДЛЯ СПРАВОК

№№. ПЕРВОДА	ПОДПИСЬ И ДАТА	ВЗНМ. ИЛИ №

Привязан			

Испол. ОМД	САЙДАК	
Испол. КОНТР.	САИРИОВ	
Рис. Гр.	САИРИОВ	
Инженер	ШТЕТЕРИКОВ	1984

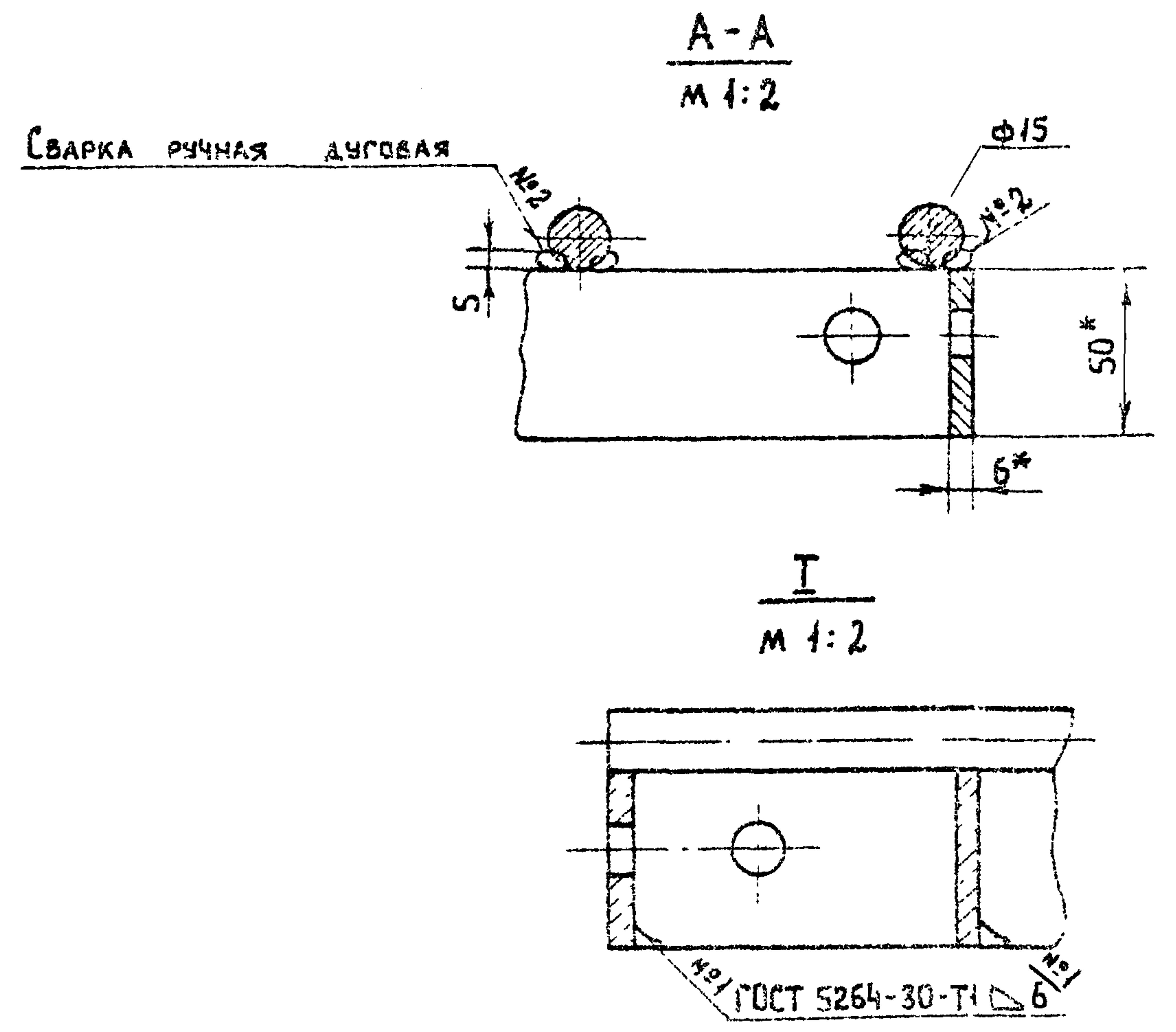
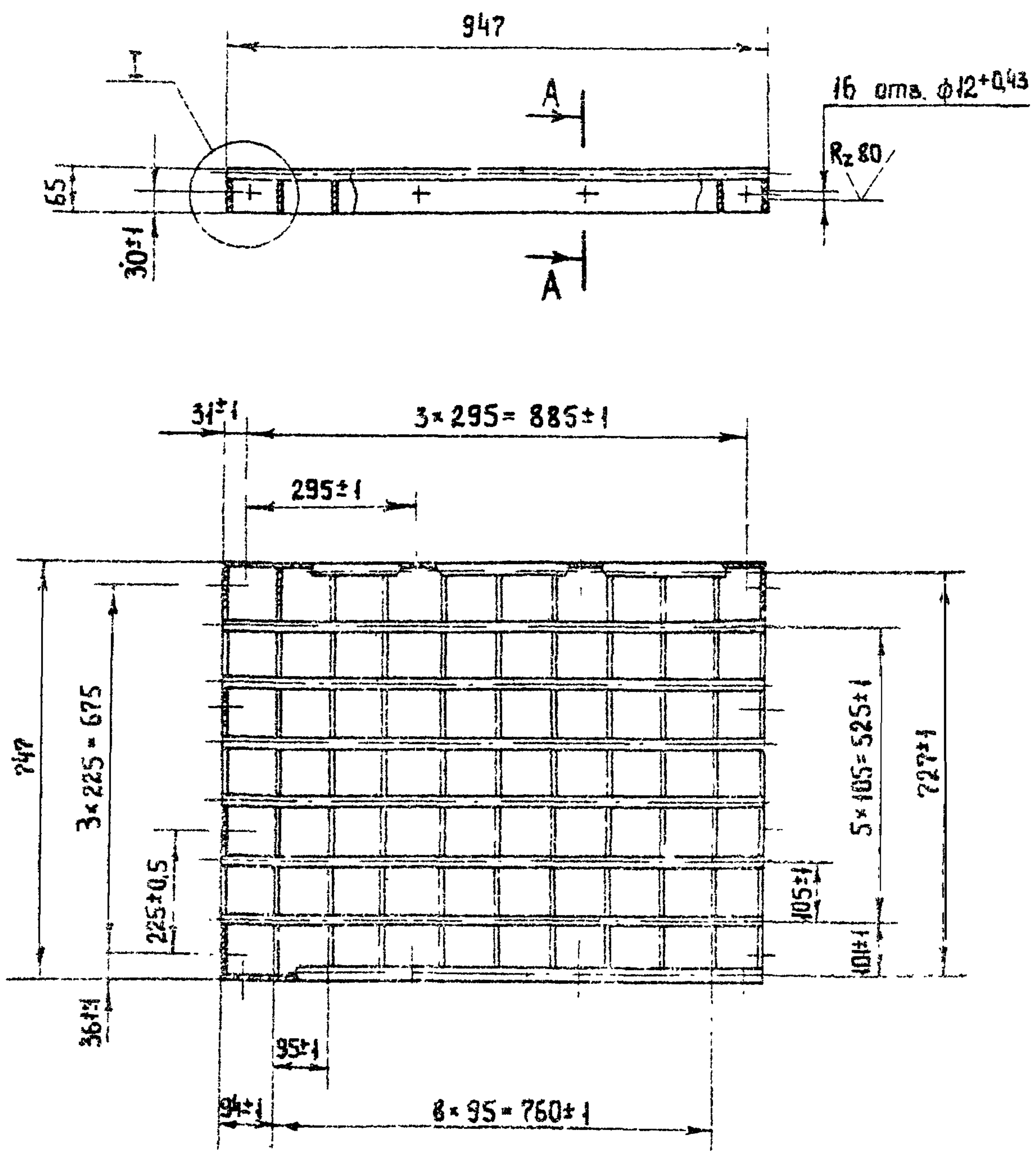
МО 108-01-00-00СБ			
Решетка 750x750	Сталь	Масса	Масштаб
Сборочный чертеж	Р	27,4	1:5
	Лист	Листов	
Гипрокоминвлоканал г. Москва			

Альбом III

Титульный проект 0901-9-1.83

Титульный

Имя	№ подл.	Подпись и дата	Взам. инв. №



* РАЗМЕРЫ ДЛЯ СПРАВОК.

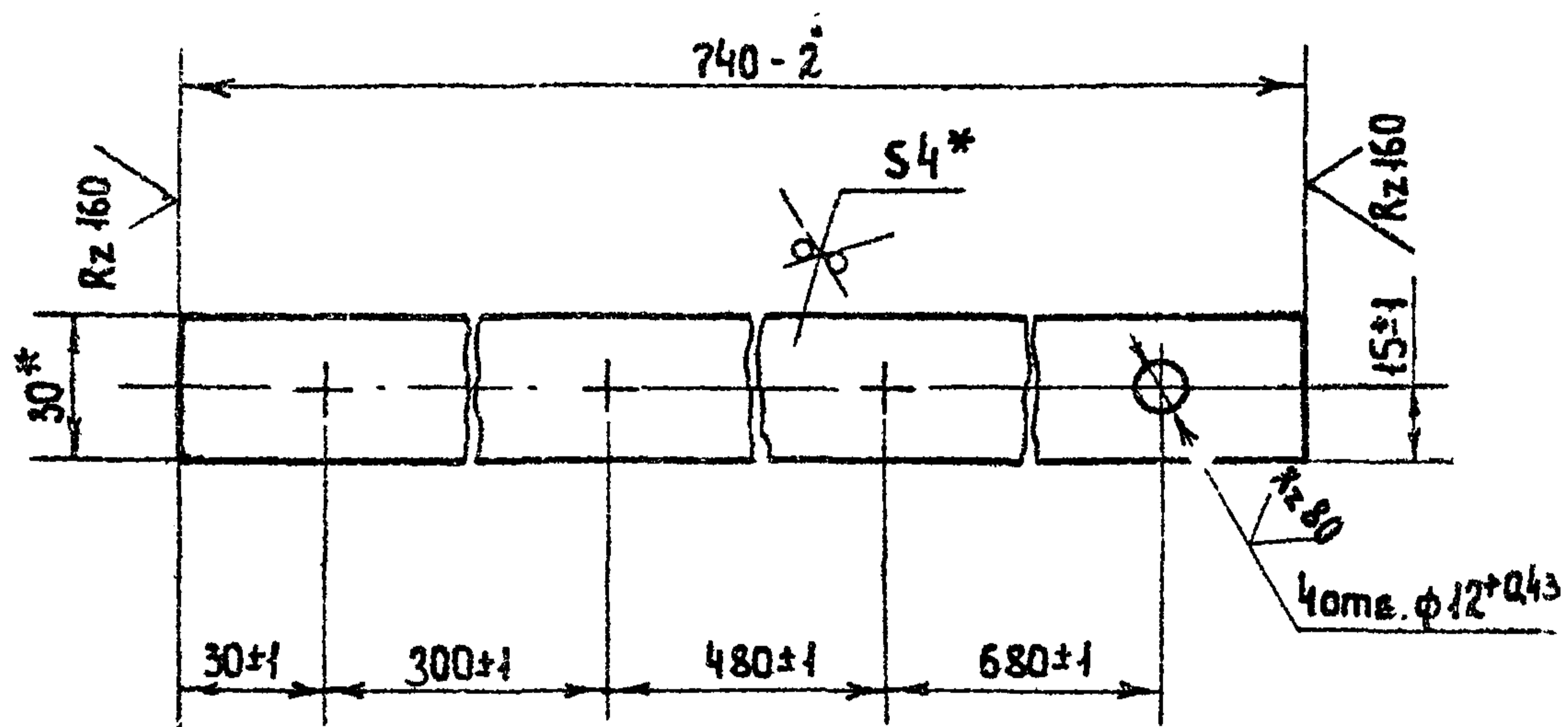
Привязан				МО108-01-00-00-0105		
НАЧ. ОТД. БАЙДАК				РЕШЕТКА 750×950		
И. КОНТРОЛ. Смирнов				СБОРОЧНЫЙ ЧЕРТЕЖ		
Рук. Г. Смирнов				Средняя	Масштаб	Масштаб
Инженер Шестериков				Р	34	1:10
Имя №				Лист 1 из 1		
				Гипрокоммунводоканал		
				р. Москва		

Формат Зона Поз.	Обозначение	Наименование	Кол.	Примечание
		Документация		
12	МО108-01-00-00-01СБ	Решетка 750 x 950		
		Детали		
Б.Ч. 1	МО108-01-00-01-01	Полоса Б-2 6x50 ГОСТ 103-76 Ст. 3 ГОСТ 535-79 ℓ=947	2	2,25 кг
Б.Ч. 2	МО108-01-00-02-01	Полоса Б-2 6x50 ГОСТ 103-76 Ст. 3 ГОСТ 535-79 ℓ=735	11	1,73 кг
Б.Ч. 3	МО108-01-00-03-01	Круг В15 ГОСТ 2590-71 Ст. 3 ГОСТ 535-79 ℓ=947	8	1,3 кг

Инв. № подл.		Подпись и дата		Взам. инв. №		МО108-01-00-00-01		
Нач. отд.	Байдак			Страниц	Лист	Листов		
Н. контр.	Смирнов			Р		1		
Рук. гр.	Смирнов			Гипрокоммунаводоканал г. Москва				
Инженер	Шестериков	1981г.						

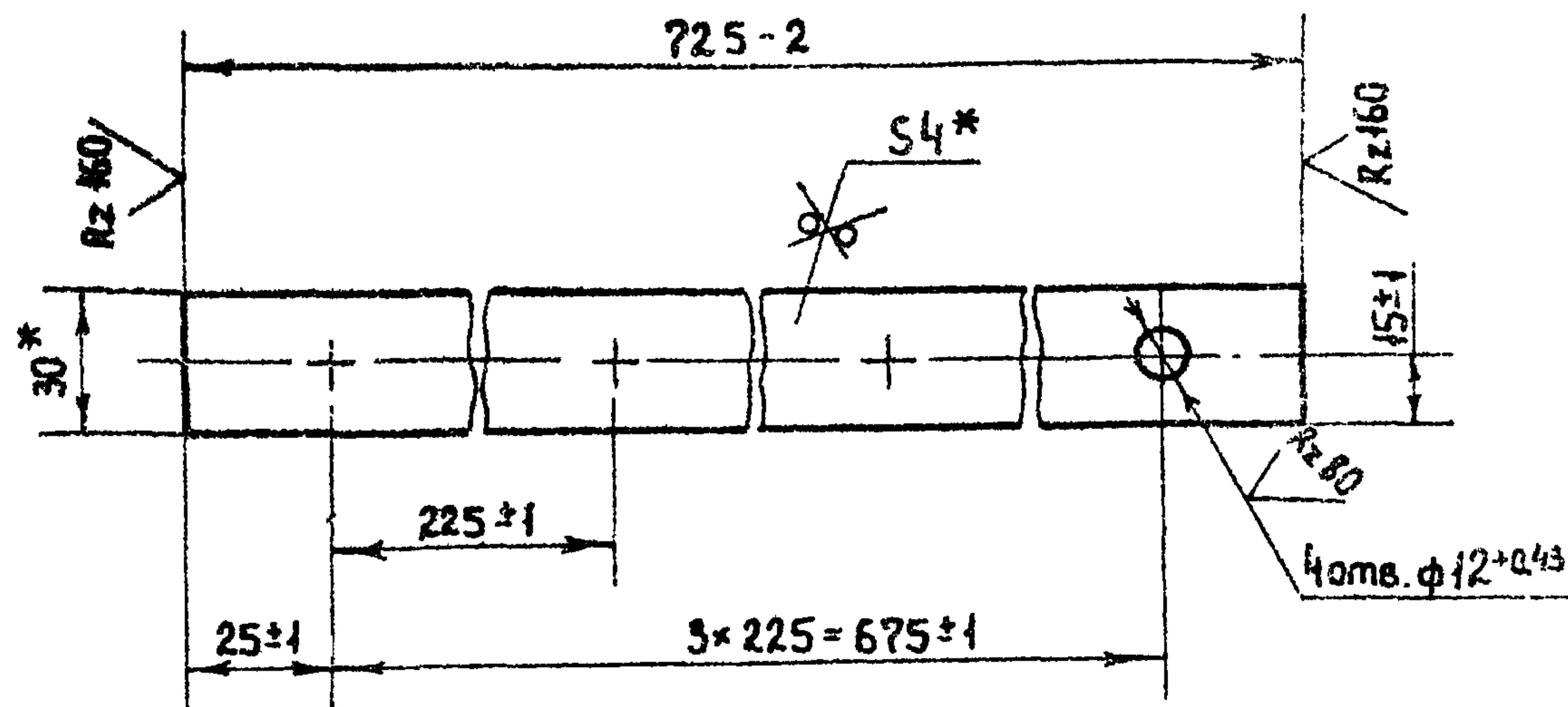
Формат Зона Поз.	Обозначение	Наименование	Кол.	Примечание
		Документация		
12	МО108-01-00-00СБ	Решетка 750 x 750		
		Детали		
Б.Ч. 1	МО108-01-00-01	Полоса Б-2 6x50 ГОСТ 103-76 Ст. 3 ГОСТ 535-79 ℓ=747	2	1,75 кг
Б.Ч. 2	МО108-01-00-02	Полоса Б-2 6x50 ГОСТ 103-76 Ст. 3 ГОСТ 535-79 ℓ=735	9	1,73 кг
Б.Ч. 3	МО108-01-00-03	Круг В15 ГОСТ 2590-77 Ст. 3 ГОСТ 535-79 ℓ=747	8	1,04 кг

Инв. № подл.		Подпись и дата		Взам. инв. №		МО108-01-00-00		
Нач. отд.	Байдак			Страниц	Лист	Листов		
Н. контр.	Смирнов			Р		1		
Рук. гр.	Смирнов			Гипрокоммунаводоканал г. Москва				
Инж.	Шестериков	1981г.						



* РАЗМЕРЫ ДЛЯ СПРАВОК

ИВ. № ПОДЛ.	ПОДПИСЬ И ДАТА	ВЗАМ. ИВ. №	МО 108 - 00 - 00 - 01			
ИВ. № ПОДЛ.	ПОДПИСЬ И ДАТА	ВЗАМ. ИВ. №	Планка	Стадия	Масса	Масштаб
ИВ. № ПОДЛ.	ПОДПИСЬ И ДАТА	ВЗАМ. ИВ. №		Р	0,7	1:2
ИВ. № ПОДЛ.	ПОДПИСЬ И ДАТА	ВЗАМ. ИВ. №	Лист	Листов 1		
ИВ. № ПОДЛ.	ПОДПИСЬ И ДАТА	ВЗАМ. ИВ. №	Полоса	Б-24x30 ГОСТ 103-76		
ИВ. № ПОДЛ.	ПОДПИСЬ И ДАТА	ВЗАМ. ИВ. №	Ст. 3	ГОСТ 535-79		
ИВ. № ПОДЛ.	ПОДПИСЬ И ДАТА	ВЗАМ. ИВ. №	ГИПРОКОММУНВОДОКАНАЛ г. Москва			
ИВ. № ПОДЛ.	ПОДПИСЬ И ДАТА	ВЗАМ. ИВ. №	Рук. гр.	Смирнов		
ИВ. № ПОДЛ.	ПОДПИСЬ И ДАТА	ВЗАМ. ИВ. №	Инж.	Шестериков		
ИВ. № ПОДЛ.	ПОДПИСЬ И ДАТА	ВЗАМ. ИВ. №	1981г			

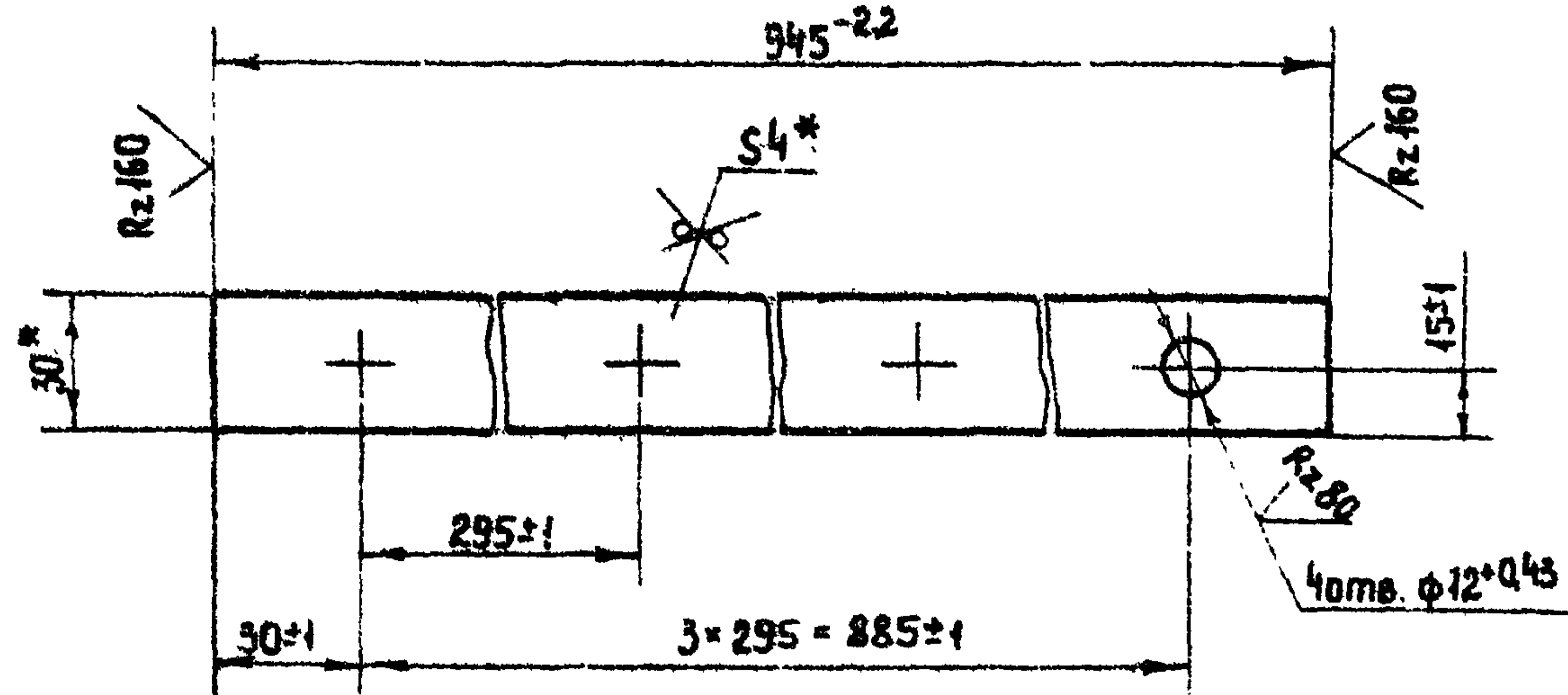


* РАЗМЕРЫ ДЛЯ СПРАВОК

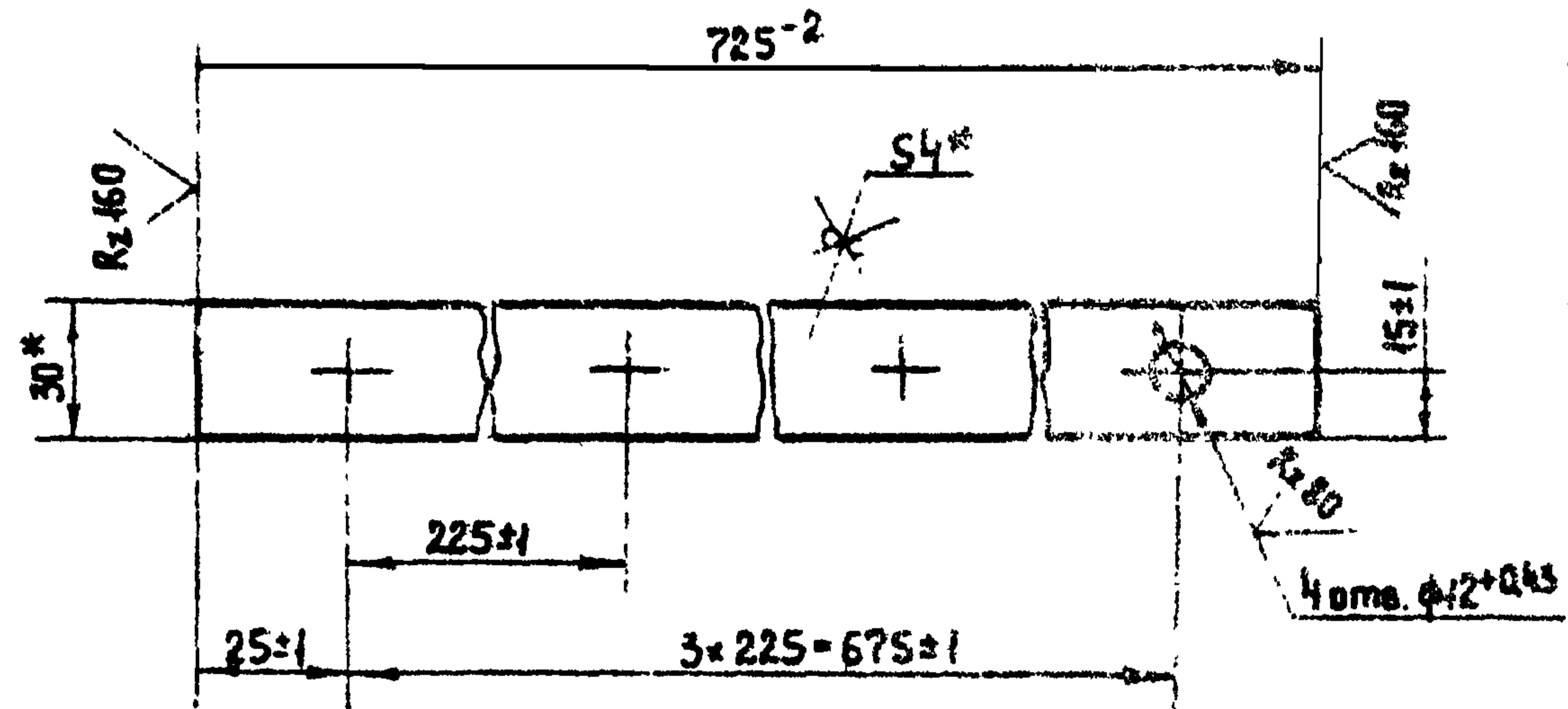
ИВ. № ПОДЛ.	ПОДПИСЬ И ДАТА	ВЗАМ. ИВ. №	МО 108 - 00 - 00 - 02			
ИВ. № ПОДЛ.	ПОДПИСЬ И ДАТА	ВЗАМ. ИВ. №	Планка	Стадия	Масса	Масштаб
ИВ. № ПОДЛ.	ПОДПИСЬ И ДАТА	ВЗАМ. ИВ. №		Р	0,67	1:2
ИВ. № ПОДЛ.	ПОДПИСЬ И ДАТА	ВЗАМ. ИВ. №	Лист	Листов 1		
ИВ. № ПОДЛ.	ПОДПИСЬ И ДАТА	ВЗАМ. ИВ. №	Полоса	Б-2 4x30 ГОСТ 103-76		
ИВ. № ПОДЛ.	ПОДПИСЬ И ДАТА	ВЗАМ. ИВ. №	Ст. 3	ГОСТ 535-79		
ИВ. № ПОДЛ.	ПОДПИСЬ И ДАТА	ВЗАМ. ИВ. №	ГИПРОКОММУНВОДОКАНАЛ г. Москва			
ИВ. № ПОДЛ.	ПОДПИСЬ И ДАТА	ВЗАМ. ИВ. №	Рук. гр.	Смирнов		
ИВ. № ПОДЛ.	ПОДПИСЬ И ДАТА	ВЗАМ. ИВ. №	Инж.	Шестериков		
ИВ. № ПОДЛ.	ПОДПИСЬ И ДАТА	ВЗАМ. ИВ. №	1981г			

Альбом II

Типовой проект 0901-9-1.83



* РАЗМЕРЫ ДЛЯ СПРАВОК



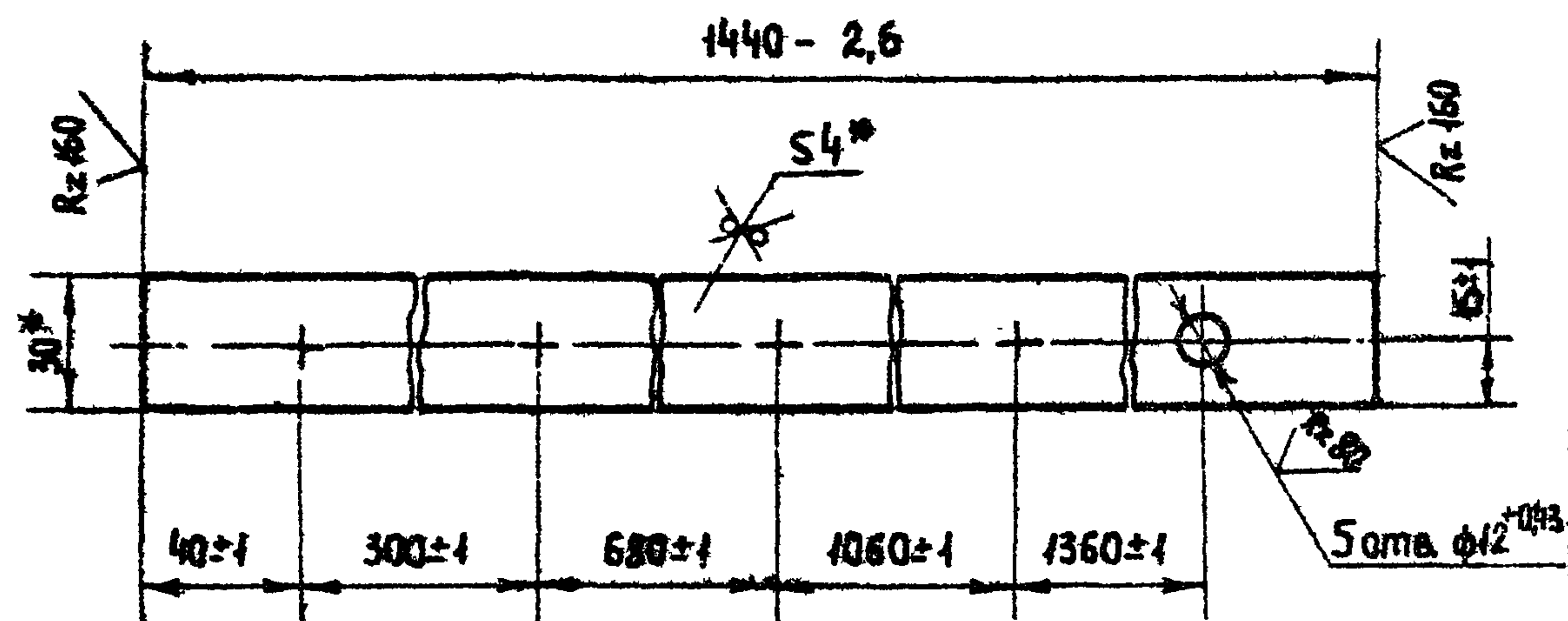
* РАЗМЕРЫ ДЛЯ СПРАВОК

№№ ПОДЛ. ПОДПИСЬ И ДАТА ВЗАМ. №№ ПОДЛ.

МО108-00-00-01-01			
Имя	Подпись	Дата	Взам. №
П Л А Н К А			
Имя	Подпись	Дата	Взам. №
Имя	Подпись	Дата	Взам. №
Имя	Подпись	Дата	Взам. №
Имя	Подпись	Дата	Взам. №
Полоса Б-2 4x30 ГОСТ 103-76 Ст 3 ГОСТ 535-79		Лист	Листов 1
ГИПРОКОММУНВОДОКАНАЛ г. Москва			

№№ ПОДЛ. ПОДПИСЬ И ДАТА ВЗАМ. №№ ПОДЛ.

МО108-00-00-02-01			
Имя	Подпись	Дата	Взам. №
П Л А Н К А			
Имя	Подпись	Дата	Взам. №
Имя	Подпись	Дата	Взам. №
Имя	Подпись	Дата	Взам. №
Полоса Б-2 4x30 ГОСТ 103-76 Ст.3 ГОСТ 535-79		Лист	Листов 1
ГИПРОКОММУНВОДОКАНАЛ г. Москва			



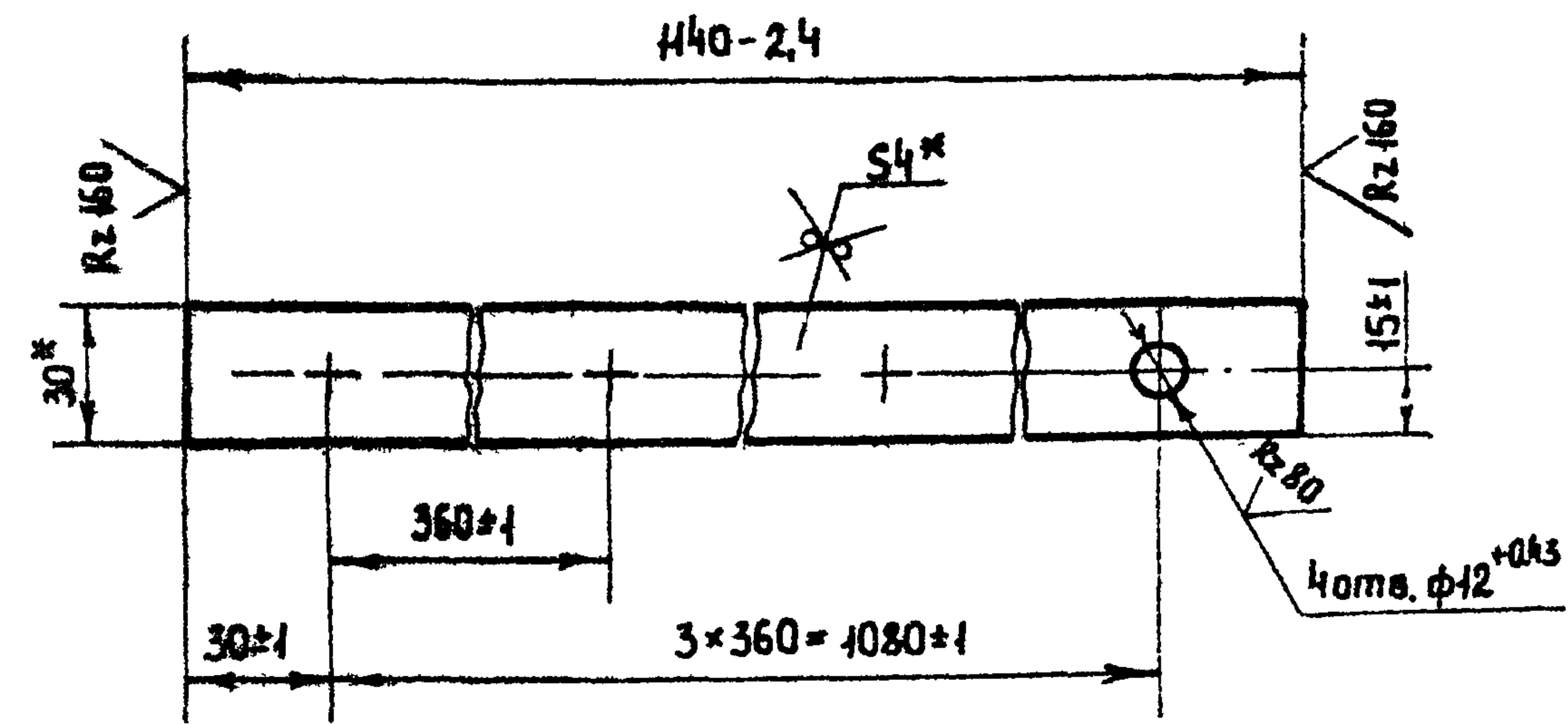
* РАЗМЕРЫ ДЛЯ СПРАВОК

МО108-00-00-01-02

П Л А Н К А

Стадия	Масса	Масштаб
Р	1.34	1:2
Лист		Листов 1

Полоса Б-2 4x30 ГОСТ 103-76
Ст.3 ГОСТ 535-79
Гипрокоммунаводоканал
г Москва



* РАЗМЕРЫ ДЛЯ СПРАВОК

МО108-00-00-02-02

П Л А Н К А

Стадия	Масса	Масштаб
Р	1.06	1:2
Лист		Листов 1

Полоса Б-2 4x30 ГОСТ 103-76
Ст.3 ГОСТ 535-79
Гипрокоммунаводоканал
г Москва

Изм. №	Подпись и дата	Взам. инв. №	
№ подл.	Подпись и дата	Взам. инв. №	
Исполн.	Смирнов		1981г
Провер.	Шестериков		

Изм. №	Подпись и дата	Взам. инв. №	
№ подл.	Подпись и дата	Взам. инв. №	
Исполн.	Смирнов		1981г
Провер.	Шестериков		