

РезиноТехнический комитет по стандартизации
«Трубопроводная арматура и сильфоны» (ТК259)

Закрытое акционерное общество «Научно-производственная фирма
«Центральное конструкторское бюро арматуростроения»



СТАНДАРТ ЦКБА

СТ ЦКБА 066-2008

Арматура трубопроводная

РЕЗИНО-ФТОРОПЛАСТОВЫЕ ДИАФРАГМЫ

Конструкция, размеры и технические требования

НПФ «ЦКБА»
2008

Предисловие

1 РАЗРАБОТАН Закрытым акционерным обществом «Научно-производственная фирма «Центральное конструкторское бюро арматуростроения» (ЗАО «НПФ «ЦКБА»).

2 УТВЕРЖДЕН И ВВЕДЕН В ДЕЙСТВИЕ Приказом от 10.07.2008г. № 41.

3 СОГЛАСОВАН:

Техническим комитетом по стандартизации «Трубопроводная арматура и сильфоны» (ТК259).

4 ВЗАМЕН РТМ 26-07-129-72 «Резино-фторопластовые диафрагмы для трубопроводной арматуры общего назначения. Конструкция и размеры»

*По вопросам заказа стандартов ЦКБА
обращаться в ЗАО «НПФ ЦКБА»
по телефонам (812) 331-27-43, 331-27-52
195027, Россия, С-Петербург, пр. Шаумяна, 4, корп. 1, лит «А»
E-mail: ckba121@ckba.ru*

© ЗАО «НПФ «ЦКБА» 2008

Настоящий стандарт не может быть полностью или частично воспроизведен, тиражирован и распространен без разрешения ЗАО «НПФ «ЦКБА»

СТАНДАРТ ЦКБА

Арматура трубопроводная

РЕЗИНО-ФТОРОПЛАСТОВЫЕ ДИАФРАГМЫ ДЛЯ ТРУБОПРОВОДНОЙ АРМАТУРЫ ОБЩЕГО НАЗНАЧЕНИЯ Конструкция, размеры и технические требования

Дата введения 01.10.2008 г.

1 Область применения

Настоящий стандарт распространяется на конструкцию и основные размеры резино-фторопластовых диафрагм, предназначенных для комплектации запорных чугунных клапанов с защитным покрытием из кислотостойкой эмали для номинальных диаметров от DN 25 до DN 100, отсечных и регулирующих клапанов с защитным покрытием из кислотостойкой эмали для DN от 25 до 100, применяемых для работы в различных средах при давлении номинальном давлении PN до 1,6 МПа (16 кгс/см²), температуре от минус 20 °С до плюс 120 °С.

2 Нормативные ссылки

2.1 В настоящем стандарте использованы ссылки на следующие стандарты и нормативные документы:

ГОСТ 380-2005 Сталь углеродистая обыкновенного качества. Марки

ГОСТ 14192-96 Маркировка грузов

ТУ 6-05-986-79 Пленка из фторопласта-4 вальцованная неориентированная. Технические условия

ТУ 2512-046-00152081-2003 Смеси резиновые невулканизованные товарные. Технические условия

3 Назначение и параметры применения

3.1 Резино-фторопластовые диафрагмы применяются в качестве запорного устройства для трубопроводной арматуры при работе в агрессивных средах с параметрами в соответствии с таблицей 1.

Таблица 1 – Параметры агрессивных сред

Наименование среды	Концентрация среды, %	Концентрация среды, г/л	Температура, °С
Серная кислота	1,5 - 92,0	-	20 - 120
Соляная кислота	4,0 - 33,0	-	20 - 50
Метатитановая кислота	-	160 - 220	80
Олеиновая кислота	0,1 - 1,0	-	20 - 120
Растворы раданидов	4 - 80	-	20 - 120
Едкий натр	-	44 - 48	15 - 120
Трехокись сурьмы	-	51,5±0,5	80
Окись железа	-	3 - 5	-
Двуокись титана	-	50 - 300	-
Роданиды	51,5	-	25 - 30
Сульфаты	0,07		
Хлориды	0,2 - 3,0		
Роданиды	51,5	-	25
Метилакрилат	0,95		
Итаконат натрия	0,30		
Роданиды	43,5	-	20
Метилакрилат	15,0		
Метиловый спирт	1,2		
Метилакрилат	до 5,0	-	78
Метиловый спирт	5,0 - 7,0		
Акриловая кислота	до 2,0		
Серная кислота	15,0	-	50
Едкий натр	1,5		
Бисульфит натрия	60,0	-	90 - 110
Серная кислота	10,4		
Метилакрилат	3,5		
Метиловый спирт	1,2		
Примечание – Температура и параметры сред могут уточняться после получения эксплуатационных данных			

4 КОНСТРУКЦИЯ И РАЗМЕРЫ

4.1 Резино-фторопластовые диафрагмы имеют два конструктивных исполнения:

- диафрагмы для арматуры DN от 25 до 80 изготавливаются в нормально закрытом исполнении;

- диафрагмы для арматуры DN 100 изготавливаются в нормально открытом исполнении.

4.2 Конструкция и размеры диафрагм в нормально закрытом исполнении должны соответствовать рисунку 1 и таблице 2.

Конструкция и размеры диафрагм в нормально открытом исполнении должны соответствовать рисунку 2 и таблице 2.

Т а б л и ц а 2 – Размеры диафрагм

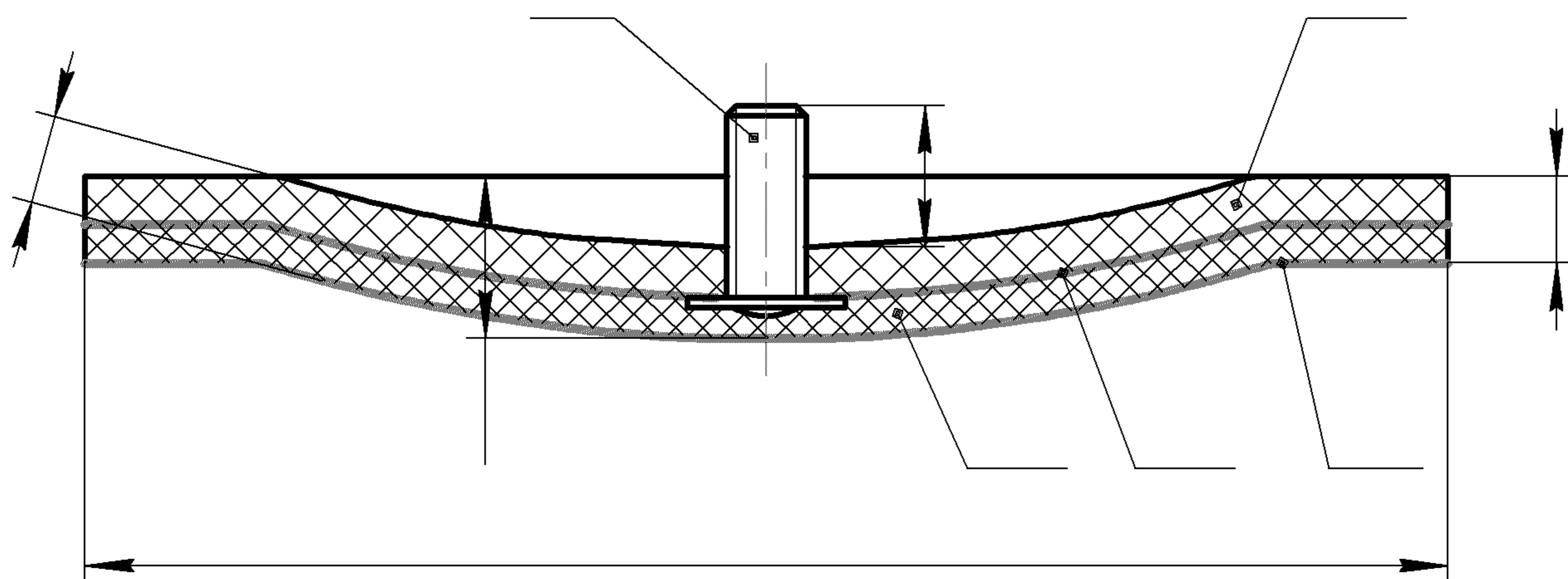
Обозначение диафрагмы	Номинальный диаметр, DN	D		h		δ		h ₁
		номинальный	предел. отклон	номинальный	предел. отклон	номинальный	предел. отклон	
РФ-85	25	85	± 1,5	7	+ 0,7	3	+ 0,7 - 0,5	8,5
РФ-96	32	96		7		3,5		9,0
РФ-114	40	114	± 2,0	9,5	+ 1,0	4,5		11,5
РФ-132	50	132		12		5,0		12,0
РФ-140	65	140		12		5,0		13,0
РФ-160	80	160		12		5,0		13,0
РФ-196	100	196	± 2,5	12	- 0,5	5,0		13,5

4.3 Пример условного обозначения резино-фторопластовой диафрагмы

Пример:

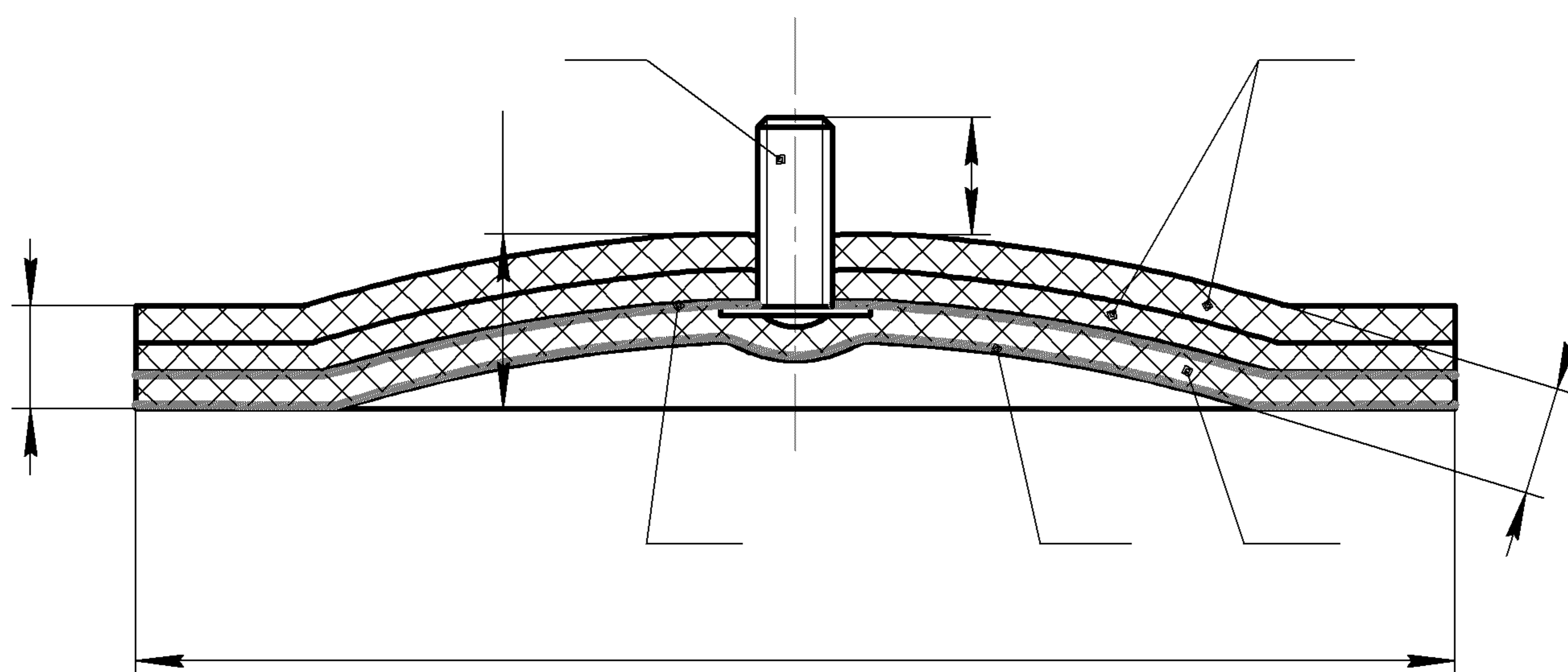
Условное обозначение резино-фторопластовой диафрагмы диаметром 85 мм:

Диафрагма РФ-85 СТ ЦКБА 066-2008



1 – металлический винт; 2 – резина; 3 – плёнка Φ-4; 4 – ткань

Рисунок 1 – Диафрагма в нормально закрытом исполнении



1 – металлический винт; 2 – резина; 3 – плёнка Φ-4; 4 – ткань

Рисунок 2 – Диафрагма в нормально открытом исполнении

5 МАТЕРИАЛЫ

5.1 Материалы, применяемые для изготовления деталей резино-фторопластовых диафрагм, должны соответствовать таблице 3.

Т а б л и ц а 3 – Материалы для резино-фторопластовых диафрагм

№ позиции	Материал	Нормативный документ	Дополнительные указания
1	сталь Ст5	ГОСТ 380	-
2	Сырая резина марки НО-68-1 вальцованная или каландрованная	ТУ 2512-046-00152081	-
3	Пленка неориентированная вальцованная из фторопласта - 4	ТУ 6-05-986	Поверхность пленки должна быть обработана под склеивание с резиной по технологии, утвержденной в установленном порядке
4	Ткань	-	-
Пр и м е ч а н и е – Марка ткани уточняется после проведения прочностных расчетов			

6 ТЕХНИЧЕСКИЕ ТРЕБОВАНИЯ

6.1 Конструкция и размеры резино-фторопластовых диафрагм должны соответствовать 4.1 и 4.2.

6.2 Материалы, применяемые для изготовления диафрагм, должны соответствовать разделу 5.

6.3 Поверхности резино-фторопластовых диафрагм, соприкасающихся со средой должны быть глянцевыми.

6.4 На поверхности диафрагм не допускаются раковины, недопрессовки, трещины, вмятины, складки и посторонние включения.

6.5 На поверхностях диафрагм не допускается наличие пузырей между слоями резины и пленки фторопласта-4, слоями резины и корда, а также отслоение пленки фторопласта-4 от резины и отслоение винта.

7. МЕТОДЫ ИСПЫТАНИЙ

7.1 Каждая диафрагма должна быть подвергнута испытанию на непроницаемость. Испытание должно производиться на специальном приспособлении, позволяющем при зажатии диафрагм по периферии подавать под неё воздух давлением 0,05 МПа (0,5 кгс/см²).

Испытание должно производиться путем погружения приспособления с диафрагмой в воду.

Время выдержки при установившемся давлении не менее одной минуты.

Пропуск воздуха через диафрагму не допускается.

7.2 Диафрагмы в количестве 2 % от каждой партии, но не менее трех штук должны подвергаться испытанию на цикличность. Количество циклов и температура среды согласно 6.6.

Испытанию подвергается диафрагма в собранном изделии. Испытание производится подачей воздуха давлением P_p в полость изделия.

7.3 Результаты испытаний диафрагм на цикличность должны быть оформлены актом.

В случае неудовлетворенных результатов испытания, должны производиться повторные испытания, которым подвергаются диафрагмы в количестве 10 % от испытываемой партии.

Результаты повторных испытаний являются окончательными.

8 УПАКОВКА, ТРАНСПОРТИРОВКА И ХРАНЕНИЕ

8.1 Резино-фторопластовые диафрагмы поставляются в составе арматуры либо как запасные части.

8.2 При поставке диафрагм для ЗИП диафрагмы упаковываются в ящики по ГОСТ 14192, выложенные внутри бумагой или безворсовой прокладочной тканью. Масса ящика не должна превышать 40 кг.

8.3 Транспортирование диафрагм, упакованных в ящики, производится любыми видами транспорта.

В случае транспортирования диафрагм при температуре ниже нуля, установка их в изделия может производиться после выдержки при комнатной температуре в течение суток.

8.4 Диафрагмы должны храниться в помещении при температуре воздуха от минус 20 °С до плюс 30 °С и относительной влажности от 50 % до 65 %.

Диафрагмы необходимо защищать от воздействия прямых солнечных лучей и хранить на расстоянии не менее метра от отопительных приборов.

Диафрагмы следует оберегать от загрязнения смазочными материалами, маслами, растворителями и другими веществами, разрушающими резину.

9 НАЗНАЧЕННЫЕ ПОКАЗАТЕЛИ И ПОКАЗАТЕЛИ НАДЕЖНОСТИ

9.1 Назначенный срок службы – 4 года.

9.2 Назначенный ресурс – 2000 циклов.

9.3 Назначенный срок хранения – 4 года. Назначенный срок хранения входит в назначенный срок службы.

9.4 Вероятность безотказной работы в течение назначенного ресурса – не менее 0,99.

10 ГАРАНТИИ ИЗГОТОВИТЕЛЯ

10.1 Изготовитель гарантирует соответствие диафрагм требованиям настоящего стандарта при соблюдении потребителем условий транспортирования, хранения и эксплуатации.

10.2 Гарантийный срок хранения диафрагм 2 года со дня изготовления.

10.3 Гарантийный срок эксплуатации устанавливается по согласованию между изготовителем и потребителем.

Лист регистрации изменений

Изм	Номера листов (страниц)				Всего листов (страниц) в докум.	№ докум.	Входящий № сопроводительного документа и дата	Подп.	Дата
	изменённых	заменённых	новых	аннулированных					

Генеральный директор
ЗАО «НПФ «ЦКБА»

В.П.Дыдычкин

Первый заместитель
генерального директора –
директор по научной работе

Ю.И.Тарасьев

Заместитель генерального директора-
главный конструктор

В.В.Ширяев

Заместитель главного конструктора-
начальник технического отдела

С.Н.Дунаевский

Начальник отдела уплотнений,
деталей и комплектующих узлов

А.Ю.Калинин

Исполнители:

Консультант по НИР отдела уплотнений,
деталей и комплектующих узлов

А.К.Матушак

Инженер технического отдела

Е.А.Смирнова

Согласовано:

Председатель ТК 259

М.И. Власов