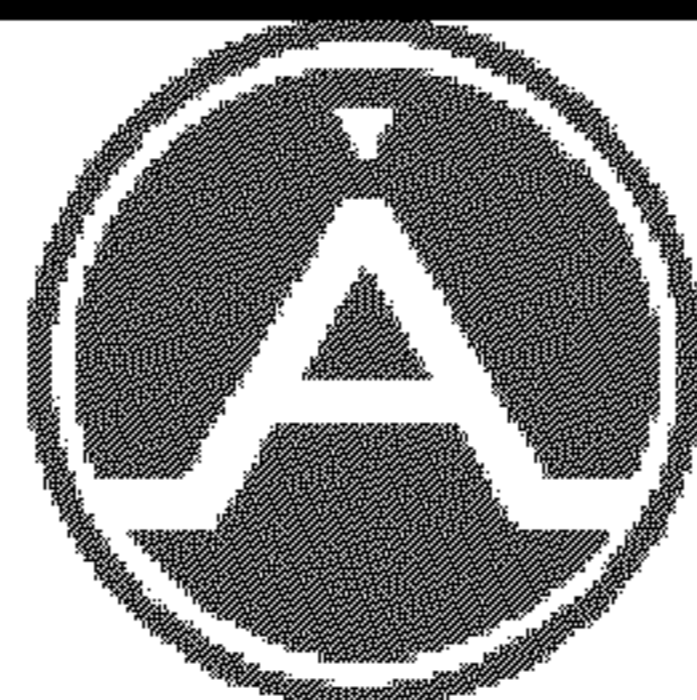


Технический комитет по стандартизации «Трубопроводная арматура и сильфоны»

(ТК259)

Закрытое акционерное общество «Научно-производственная фирма

«Центральное конструкторское бюро арматуростроения»



ЦКБА

СТАНДАРТ ЦКБА

СТ ЦКБА 063 – 2008

Арматура трубопроводная

ДОПУСКИ НА РАЗМЕРЫ БАЗОВЫХ ЭЛЕМЕНТОВ

УЗЛОВ ЗАТВОРОВ КЛИНОВЫХ ЗАДВИЖЕК

НПФ «ЦКБА»

2008

Предисловие

1 РАЗРАБОТАН Закрытым акционерным обществом «Научно-производственная фирма «Центральное конструкторское бюро арматуростроения» (ЗАО «НПФ «ЦКБА») и Научно-промышленной ассоциацией арматуростроителей (НПАА).

2 УТВЕРЖДЕН И ВВЕДЕН В ДЕЙСТВИЕ Приказом от 10.07.2008 г. № 41.

3 СОГЛАСОВАН Техническим комитетом по стандартизации «Трубопроводная арматура и сильфоны» (ТК259).

*По вопросам заказа стандартов ЦКБА обращаться в
НПФ «ЦКБА» по телефонам (812) 331-27-52, 331-27-43
195027, Россия, С-Петербург, пр. Шаумяна, 4, корп.1, лит.А
E-mail: ckba121@ckba.ru*

© ЗАО «НПФ «ЦКБА», 2008

Настоящий стандарт не может быть полностью или частично воспроизведен, тиражирован и распространен без разрешения ЗАО «НПФ «ЦКБА»

Содержание

1 Область применения.....	4
2 Нормативные ссылки	4
3 Общие положения	4

С Т А Н Д А Р Т Ц К Б А

Арматура трубопроводная
ДОПУСКИ НА РАЗМЕРЫ БАЗОВЫХ ЭЛЕМЕНТОВ
УЗЛОВ ЗАТВОРОВ КЛИНОВЫХ ЗАДВИЖЕК

Дата введения – 2008–10–01

1 Область применения

Настоящий стандарт устанавливает допускаемые отклонения геометрических параметров, шероховатость, допуски симметричности и плоскостности уплотнительных поверхностей затвора и корпуса клиновых задвижек для номинальных диаметров от DN 50 до DN 1000 с жестким, упругим и двухдисковым клином с углом 5°.

2 Нормативные ссылки

В настоящем стандарте использованы нормативные ссылки на следующие межгосударственные стандарты:

ГОСТ 9544-2005 Арматура трубопроводная запорная. Нормы герметичности затворов

ГОСТ 8908-81 Основные нормы взаимозаменяемости. Нормальные углы и допуски углов

ГОСТ 24643-81 Основные нормы взаимозаменяемости. Допуски формы и расположения поверхностей. Числовые значения.

3 Общие положения

3.1 Геометрические параметры жесткого, упругого клина, дисков двухдискового клина, седла корпуса задвижек в зависимости от класса герметичности по ГОСТ 9544 при испытании водой, для которых установлены допустимые отклонения, приведены на рисунках 1-5 и в таблицах 1-3.

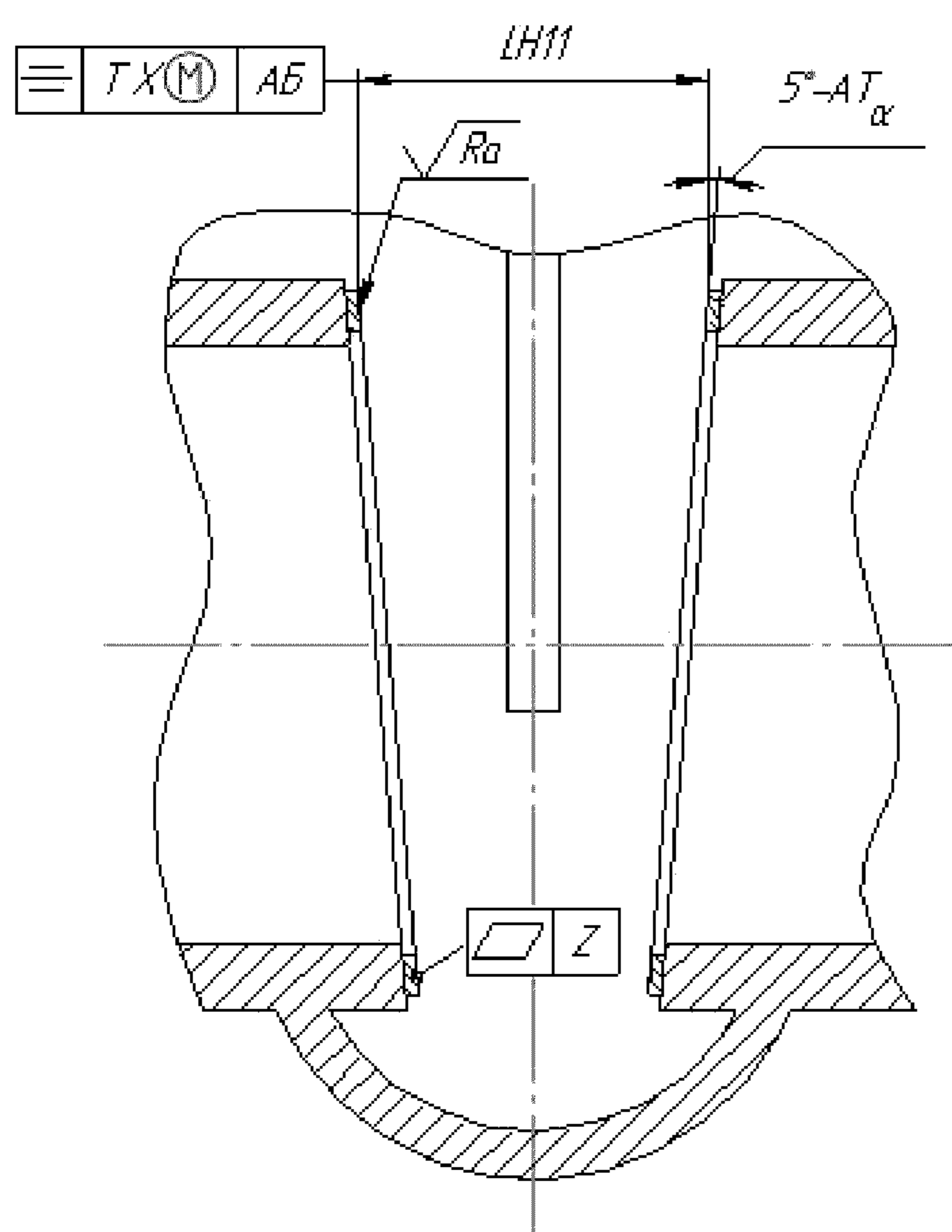


Рисунок 1 – Седло корпуса под жесткий клин

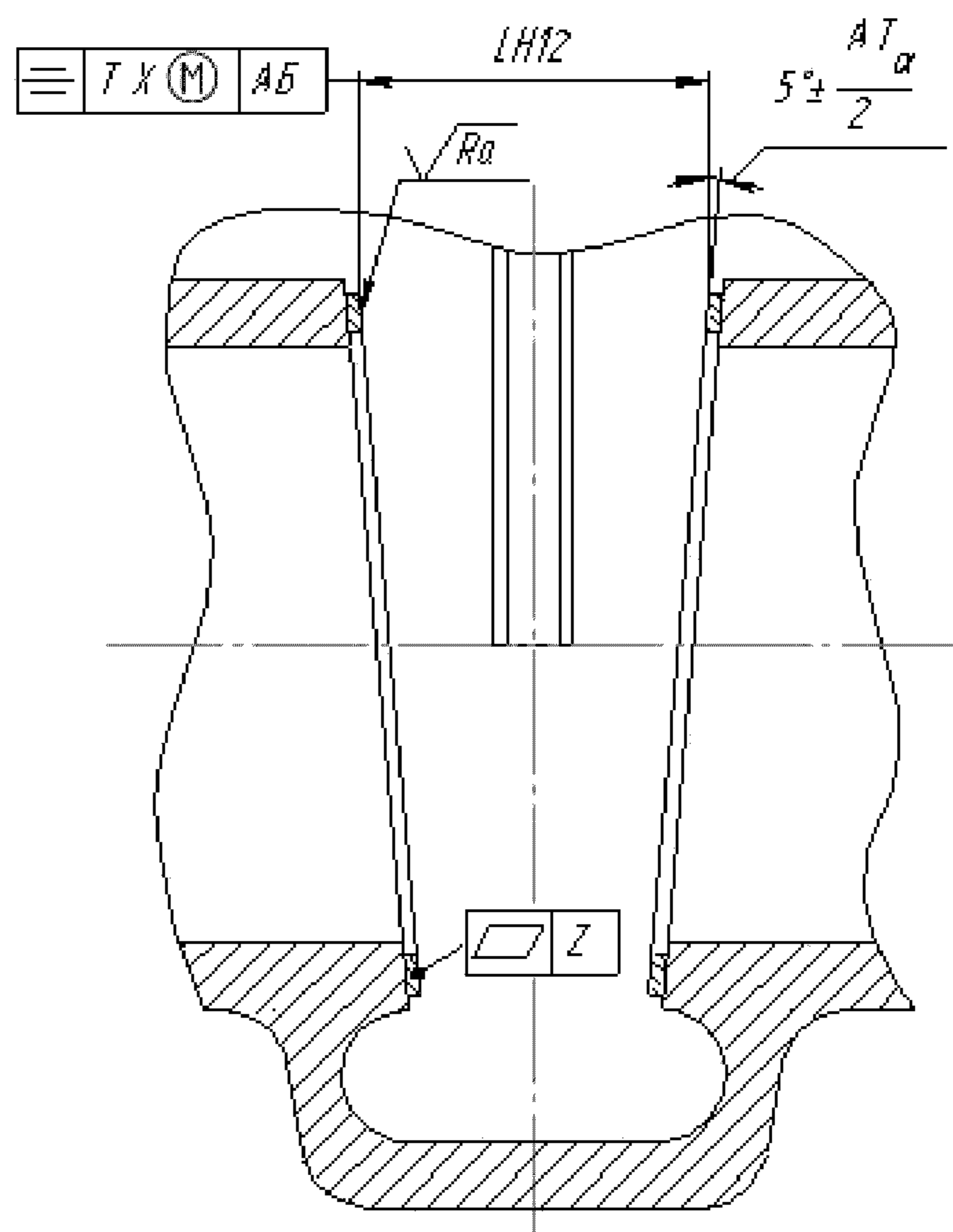
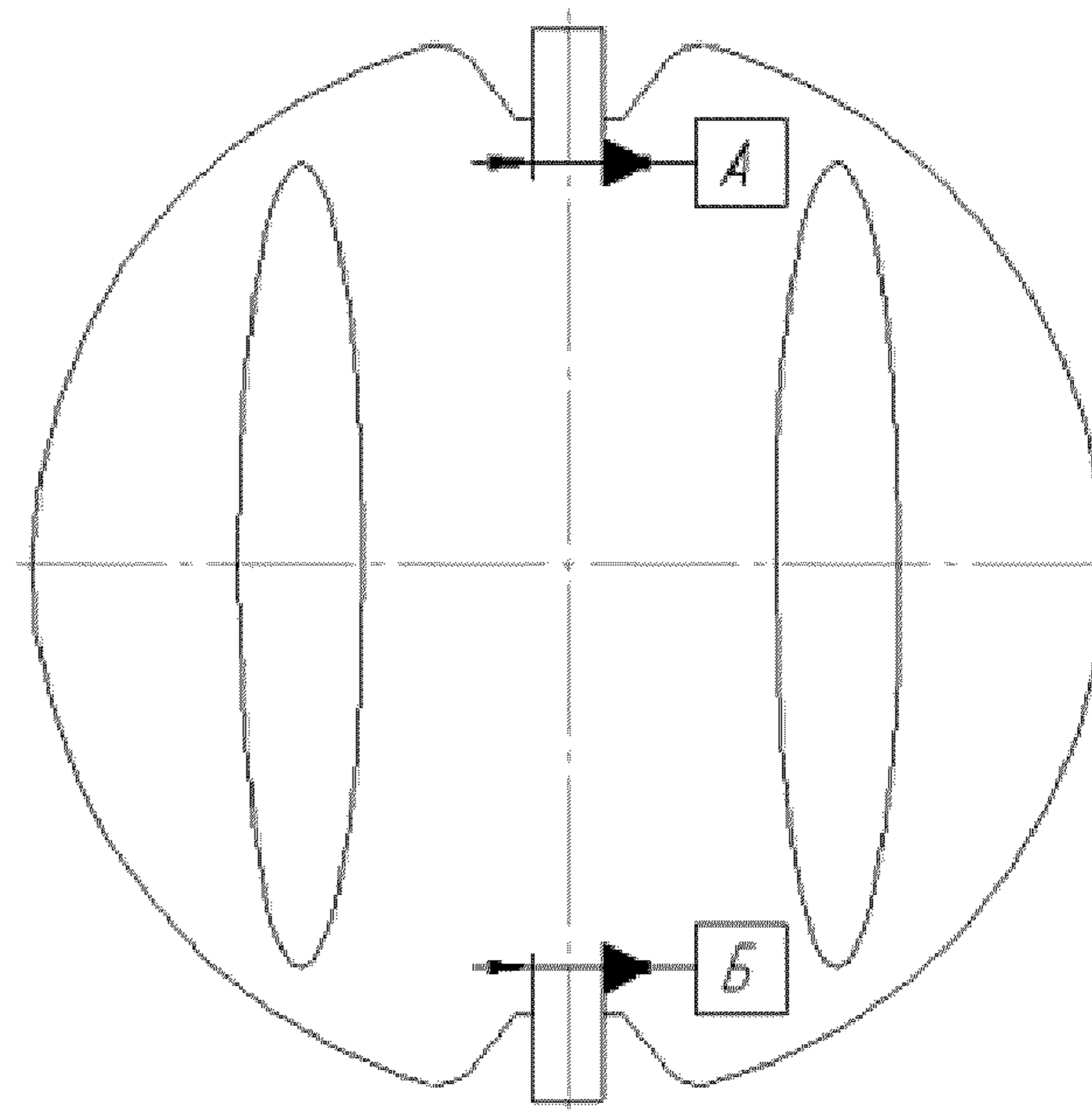
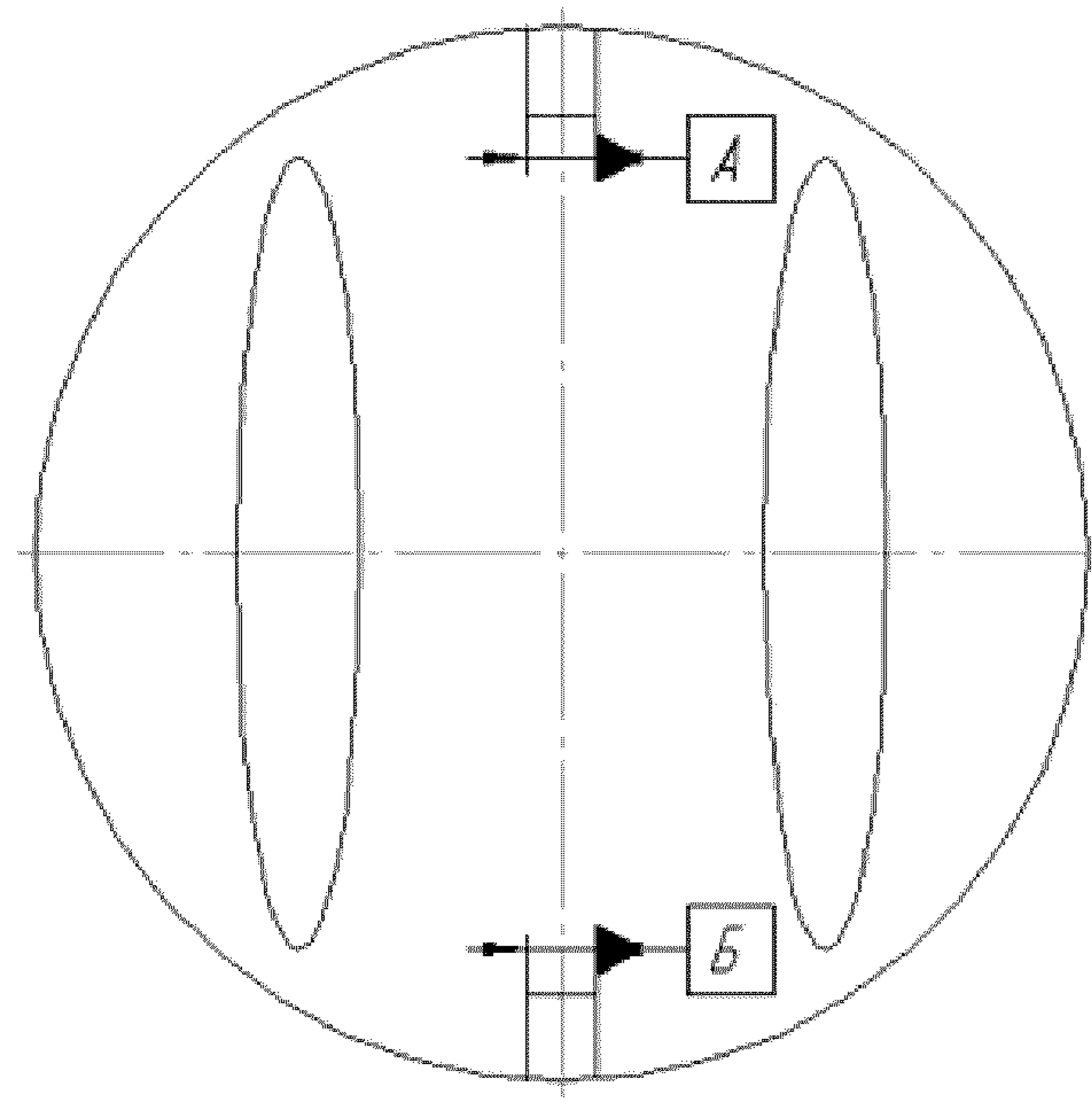
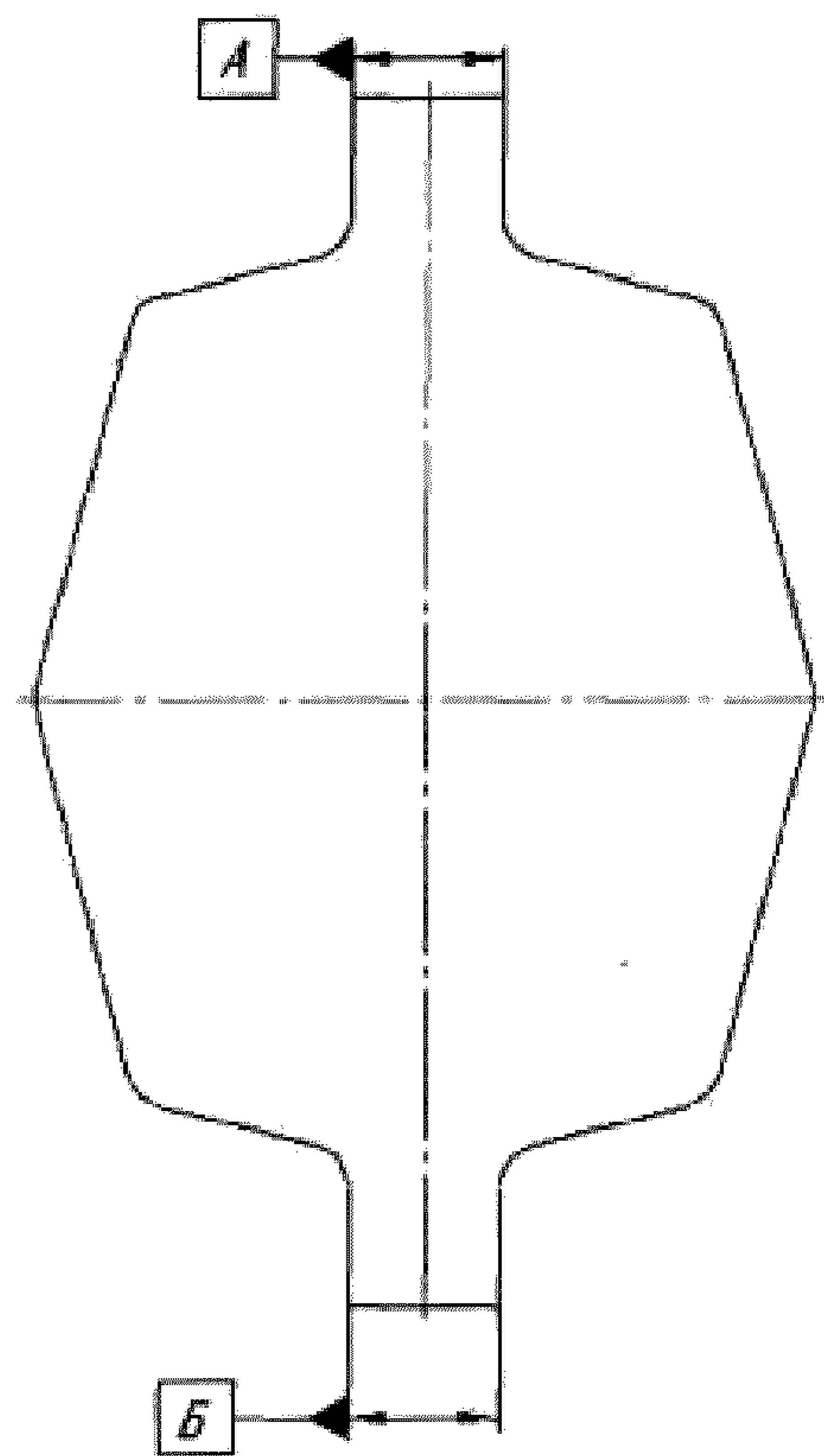
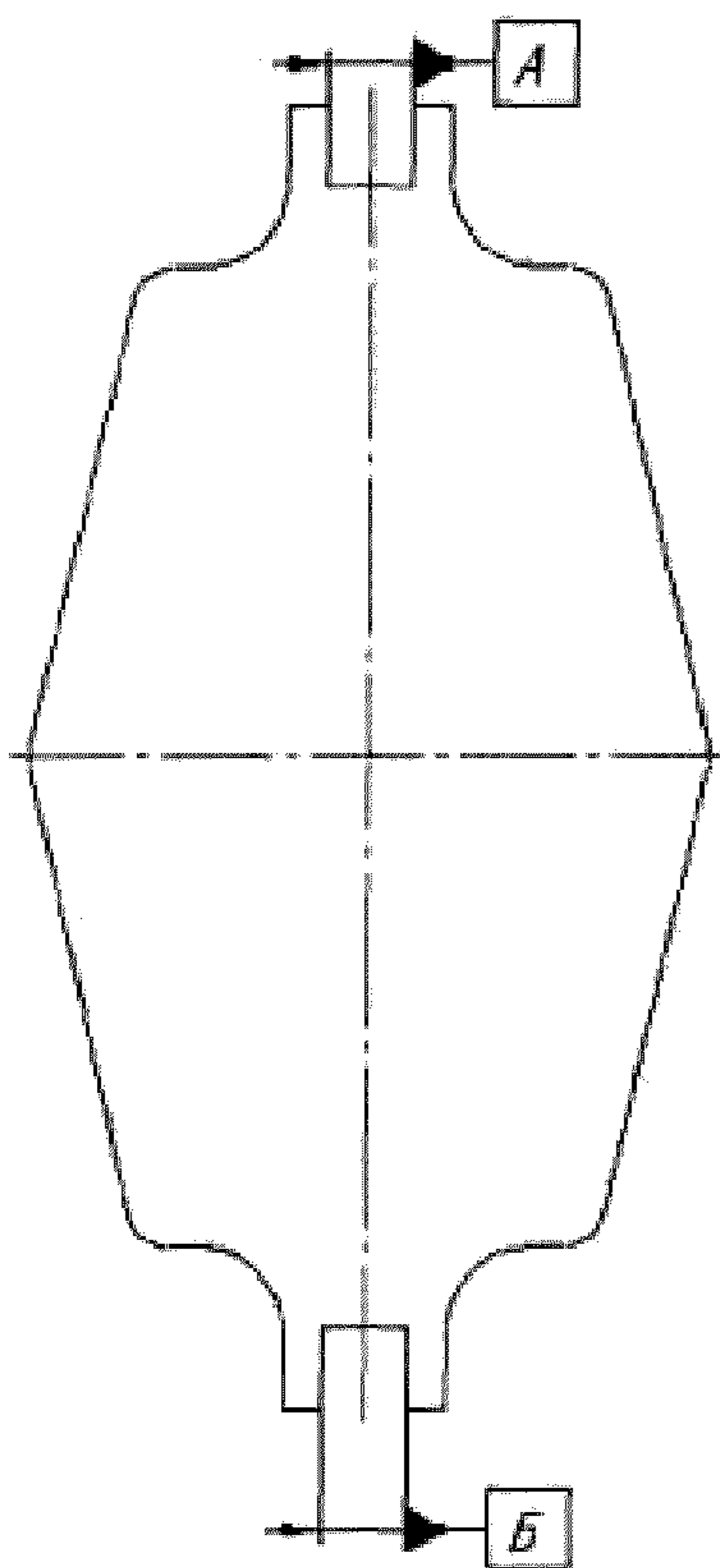
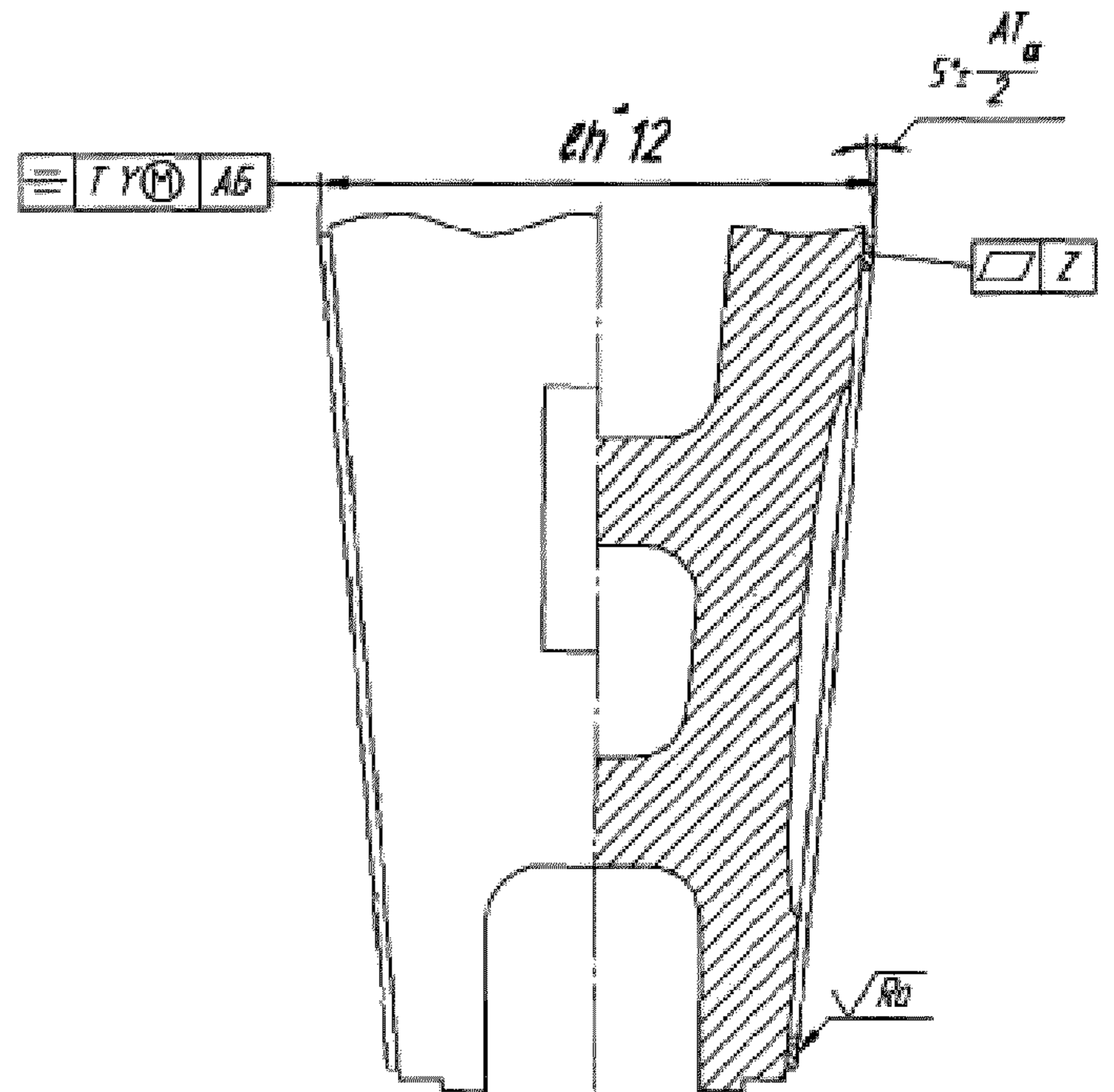
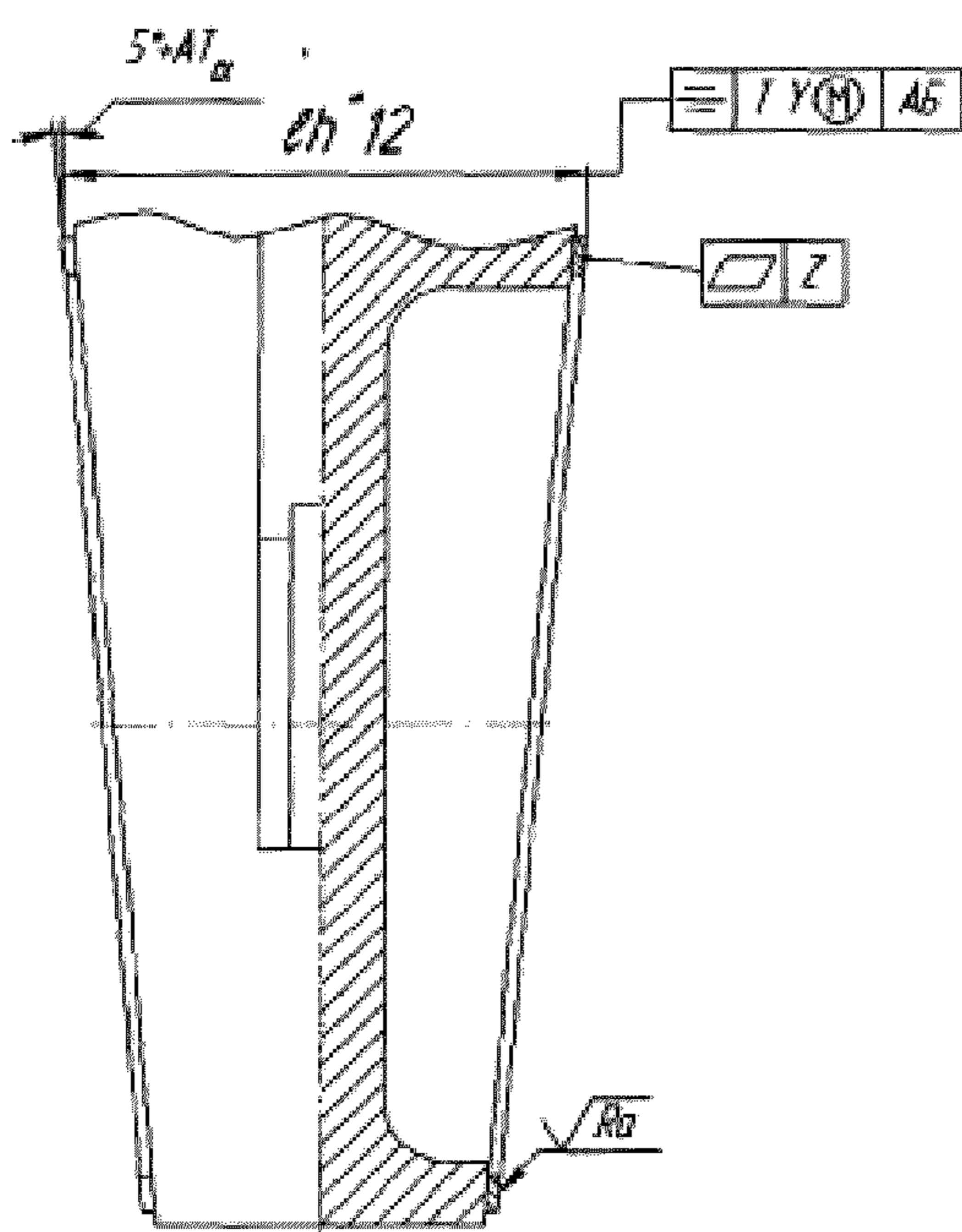


Рисунок 2 – Седло корпуса под упругий и двухдисковый клин

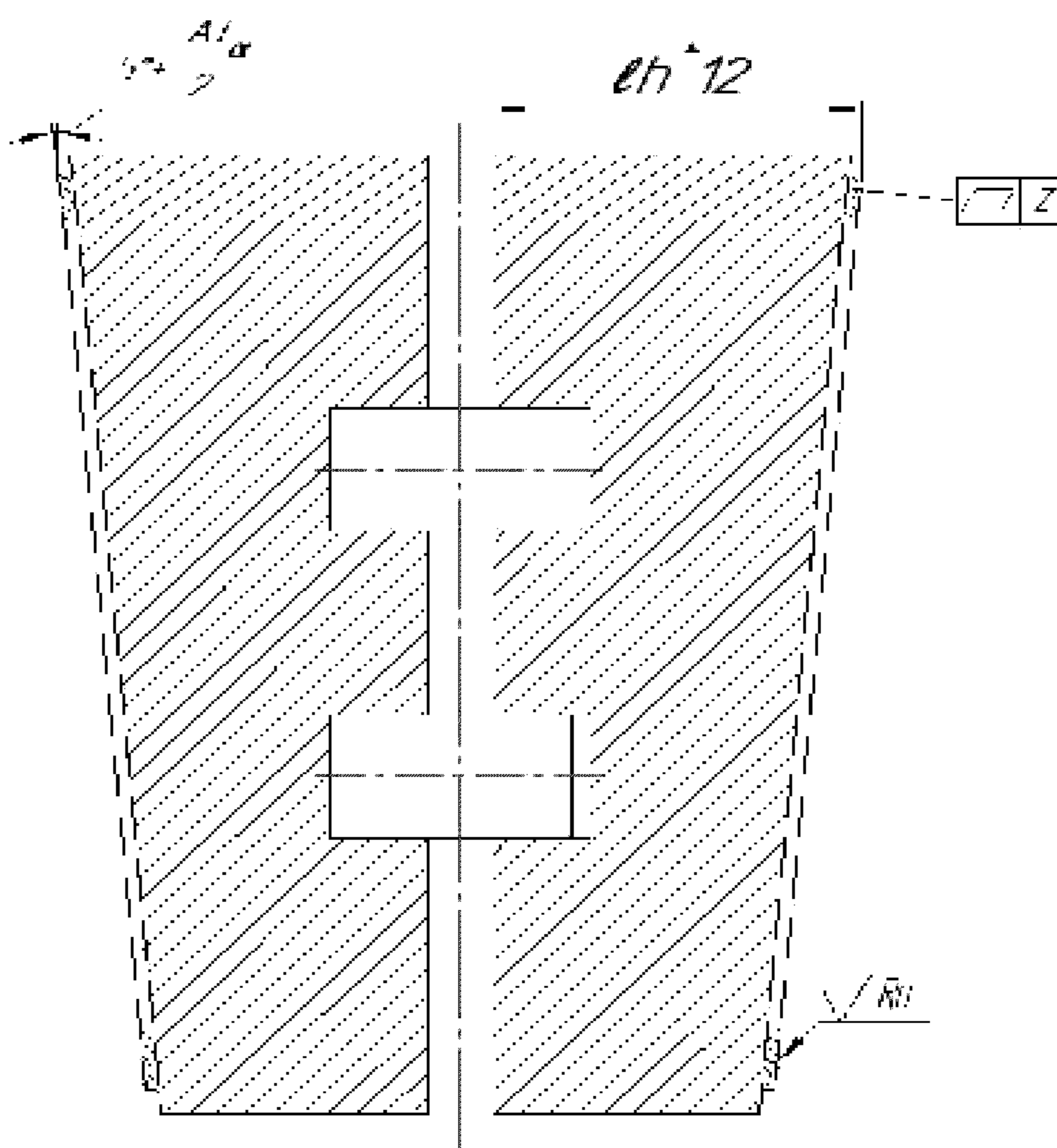




* Размер рассчитывается из условия обеспечения гарантированного контакта уплотнительной поверхности клина по периметру уплотнительной поверхности седла корпуса при закрытом затворе с учетом ширины уплотнительных поверхностей и допусков на линейные размеры клина и седла корпуса.

Рисунок 3 – Клин жесткий

Рисунок 4 – Клин упругий



* Размер рассчитывается из условия обеспечения гарантированного контакта уплотнительной поверхности клина по периметру уплотнительной поверхности седла корпуса при закрытом затворе с учетом ширины уплотнительных поверхностей и допусков на линейные размеры клина и седла корпуса.

Рисунок 5 – Клин двухдисковый

Т а б л и ц а 1 – Допускаемые отклонения углов задвижек по классам герметичности А, В ГОСТ 9544

Номинальный диаметр, DN	Допуски углов ГОСТ 8908					
	Клин			Корпус		
	жесткий $+AT\alpha 9$	упругий $+AT\alpha 13$	двухдисковый $\pm \frac{AT\alpha 14}{2}$	под жесткий клин $-AT\alpha 9$	под упругий клин $-AT\alpha 13$	под двухдисковый клин $\pm \frac{AT\alpha 14}{2}$
50	2 30''	16'	13'	2 30''	16'	13'
80	2'	12'	10'	2'	12'	10'
100	1 40''	10'	8'	1 40''	10'	8'
150	1 20''	10'	8'	1 20''	10'	8'
200	1'	8'	6'	1'	8'	6'
250	1'	6'	5'	1'	6'	5'
300	1'	6'	5'	1'	6'	5'
350	50''	6'	5'	50''	6'	5'
400	50''	5'	4'	50''	5'	4'
500	50''	5'	4'	50''	5'	4'
600	50''	5'	4'	50''	5'	4'
800	40''	4'	3'	40''	4'	3'
1000	32''	3'	2 30''	32''	3'	2 30''

Т а б л и ц а 2 – Допускаемые отклонения углов задвижек по классам герметичности С ГОСТ 9544

Номинальный диаметр, DN	Допуски углов ГОСТ 8908					
	Клин			Корпус		
	жесткий $+AT\alpha 10$	упругий $+AT\alpha 14$	двухдисковый $\pm \frac{AT\alpha 15}{2}$	под жесткий клин $-AT\alpha 10$	под упругий клин $-AT\alpha 13$	под двухдисковый клин $\pm \frac{AT\alpha 15}{2}$
50	4'	26'	20'	4'	16'	20'
80	3'	20'	16'	3'	12'	16'
100	2 30''	16'	13'	2 30''	10'	13'
150	2 30''	16'	13'	2 30''	10'	13'
200	2'	12'	10'	2'	8'	10'
250	1 40''	10'	8'	1 40''	6'	8'
300	1 40''	10'	8'	1 40''	6'	8'
350	1 40''	10'	8'	1 40''	6'	8'
400	1 20''	8'	6'	1 20''	5'	6'
500	1 20''	8'	6'	1 20''	5'	6'
600	1 20''	8'	6'	1 20''	5'	6'
800	1'	6'	5'	1'	4'	5'
1000	50''	5'	4'	50''	3'	4'

Т а б л и ц а 3 – Допускаемые отклонения углов задвижек по классам герметичности D и D1 ГОСТ 9544

Номинальный диаметр, DN	Допуски ГОСТ 8909					
	Клин			Корпус		
	жесткий $+AT\alpha11$	упругий $+AT\alpha14$	двухдисковый $\pm \frac{AT\alpha16}{2}$	под жесткий клин $-AT\alpha11$	под упругий клин $-AT\alpha14$	под двухдисковый клин $\pm \frac{AT\alpha16}{2}$
50	6'	26'	20'	6'	26'	20'
80	5'	20'	20'	5'	20'	20'
100	4'	16'	20'	4'	16'	20'
150	4'	16'	20'	4'	16'	20'
200	3'	12'	10'	3'	12'	10'
250	2 30''	10'	10'	2 30''	10'	10'
300	2 30''	10'	10'	2 30''	10'	10'
350	2 30''	10'	10'	2 30''	10'	10'
400	2'	8'	10'	2'	8'	10'
500	2'	8'	10'	2'	8'	10'
600	2'	8'	10'	2'	8'	10'
800	1 40''	6'	5'	1 40''	6'	5'
1000	1 20''	5'	5'	1 20''	5'	5'

3.2 Предельные отклонения от плоскостности уплотнительных поверхностей седла корпуса и затвора клиновых задвижек (величина Z по рисункам 1-5) в зависимости от класса герметичности по ГОСТ 9544 устанавливаются следующие:

- для классов A, B – 7 степень точности по ГОСТ 24643;
- для класса C – 8 степень точности по ГОСТ 24643;
- для классов D, D1 – 9 степень точности по ГОСТ 24643.

3.3 Допуски симметричности уплотнительных поверхностей в корпусах клиновых задвижек (величина X на рисунках 1 и 2):

- под жесткий клин – по 10 степени точности по ГОСТ 24643;
- под упругий и двухдисковый клин – по 12 степени точности по ГОСТ 24643.

3.4 Допуски симметричности уплотнительных поверхностей затвора (величина Y на рисунках 3 и 4):

- под жесткий клин – по 10 степени точности по ГОСТ 24643;
- под упругого клина – по 12 степени точности по ГОСТ 24643.

3.5 Шероховатость уплотнительных поверхностей затвора и седла корпуса Ra в зависимости от класса герметичности по ГОСТ 9544:

- для классов A, B – от 0,08 мкм до 0,16 мкм;
- для класса C – 0,40 мкм;
- для классов D, D1 – 0,80 мкм.

Генеральный директор
ЗАО “НПФ “ЦКБА”

В.П.Дыдычкин

Первый заместитель
генерального директора-
директор по научной работе

Ю.И.Тарасьев

Заместитель генерального директора-
главный конструктор

В.В.Ширяев

Зам. главного конструктора -
начальник технического отдела

С.Н.Дунаевский

Начальник отдела уплотнений, деталей
и комплектующих узлов

А.Ю.Калинин

Зам. начальника отдела уплотнений, деталей
и комплектующих узлов

О.И.Федоров

Исполнитель:
Инженер

А.А.Потапова

СОГЛАСОВАНО

Председатель ТК 259

М.И.Власов

Лист регистрации изменений

Изм	Номера листов (страниц)				Всего листов (страниц) в докум.	№ документа	Входящий № сопроводительного документа и дата	Подп.	Дата
	изменённых	заменённых	новых	аннулированных					