

Технический комитет по стандартизации  
«Трубопроводная арматура и сильфоны» (ТК259)

Закрытое акционерное общество «Научно-производственная фирма  
«Центральное конструкторское бюро арматуростроения»

---



СТАНДАРТ ЦКБА

---

СТ ЦКБА 058-2008

Арматура трубопроводная

**ПРОКЛАДКИ УПЛОТНИТЕЛЬНЫЕ  
ИЗ ПАРОНИТА И РЕЗИНЫ**

Размеры и технические требования

НПФ «ЦКБА»  
2008

## Предисловие

1 РАЗРАБОТАН Закрытым акционерным обществом «Научно-производственная фирма «Центральное конструкторское бюро арматуростроения» (ЗАО «НПФ «ЦКБА»).

2 УТВЕРЖДЕН И ВВЕДЕН В ДЕЙСТВИЕ Приказом от 04.04.2008 г. № 24

3 СОГЛАСОВАН:

Техническим комитетом по стандартизации «Трубопроводная арматура и сильфоны» (ТК259);

Представительством заказчика 1024 ВП МО РФ.

4 ВЗАМЕН РД 24.207.07-90 «Арматура трубопроводная. Прокладки уплотнительные. Размеры и материалы»

*По вопросам заказа стандартов ЦКБА обращаться в НПФ «ЦКБА»*

*по телефонам (812) 331-27-52, 331-27-43*

*195027, Россия, С-Петербург, пр.Шаумяна, 4, корп.1, лит.А.*

*[ckba121@ckba.ru](mailto:ckba121@ckba.ru)*

© ЗАО «НПФ «ЦКБА», 2008

Настоящий стандарт не может быть полностью или частично воспроизведен, тиражирован и распространен без разрешения ЗАО «НПФ «ЦКБА»

## Содержание

1. Область применения .....	4
2. Нормативные ссылки.....	4
3. Конструкция и основные размеры.....	5
4. Марки материалов.....	11
5. Технические требования.....	13

# СТАНДАРТ ЦКБА

---

## Арматура трубопроводная ПРОКЛАДКИ УПЛОТНИТЕЛЬНЫЕ ИЗ ПАРОНИТА И РЕЗИНЫ Размеры и технические требования

---

Дата введения - 01.10.2008 г.

### 1 Область применения

Настоящий стандарт распространяется на узлы уплотнения разъемных неподвижных соединений «корпус-крышка» с прокладками из паронита и резины в трубопроводной арматуре, работающей при давлении жидких и газообразных сред до 30 МПа (300 кгс/см<sup>2</sup>) и температуре рабочей среды от минус 182 °С до плюс 450 °С.

Стандарт устанавливает размеры прокладок, конструкцию и размеры узла уплотнения, а также удельные нагрузки обжатия прокладок при сборке, в рабочих условиях и предельно допустимые, марки материалов прокладок, параметры применения, технические требования.

### 2 Нормативные ссылки

В настоящем стандарте использованы нормативные ссылки на следующие нормативные документы:

ГОСТ 481-80 Паронит и прокладки из него. Технические условия  
ГОСТ 7338-90 Пластины резиновые и резинотканевые  
МРТУ 38-5-880 Клей 88Н

### 3 Конструкция и основные размеры

3.1 Прокладки из паронита устанавливаются в соединениях типа «выступ-впадина» (рисунок 3.1) на рабочее давление до 6,3 МПа (63 кгс/см<sup>2</sup>), «шип-паз» (рисунок 3.2) и «замок» (рисунок 3.3.) на рабочее давление до 16 МПа (160 кгс/см<sup>2</sup>).

3.2 Конструкция и размеры узла уплотнения и прокладок из паронита должны соответствовать рисункам 3.1 - 3.4 и таблице 3.1.

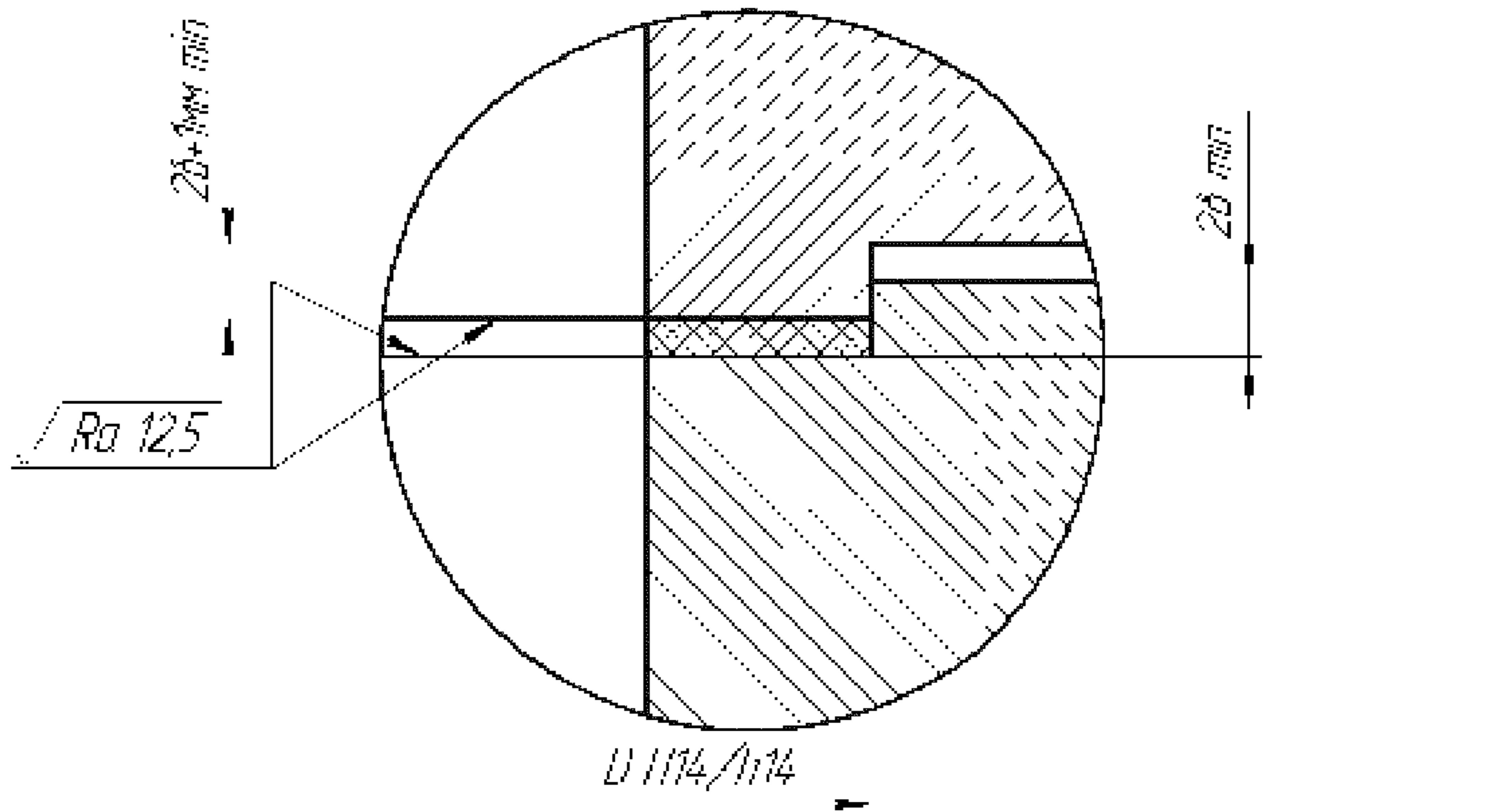


Рисунок 3.1 Соединение типа «выступ-впадина»

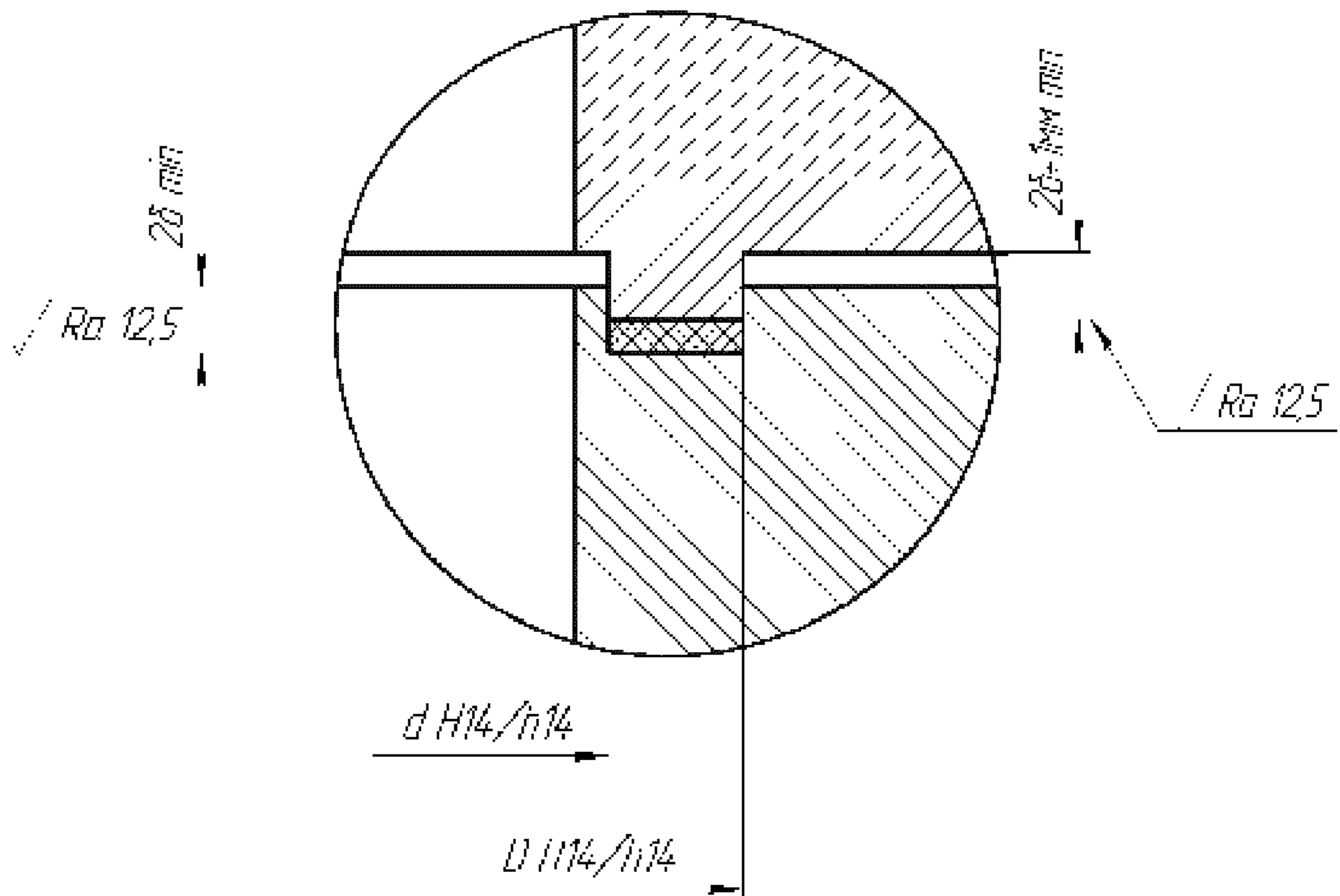


Рисунок 3.2 Соединение типа «шип-паз»

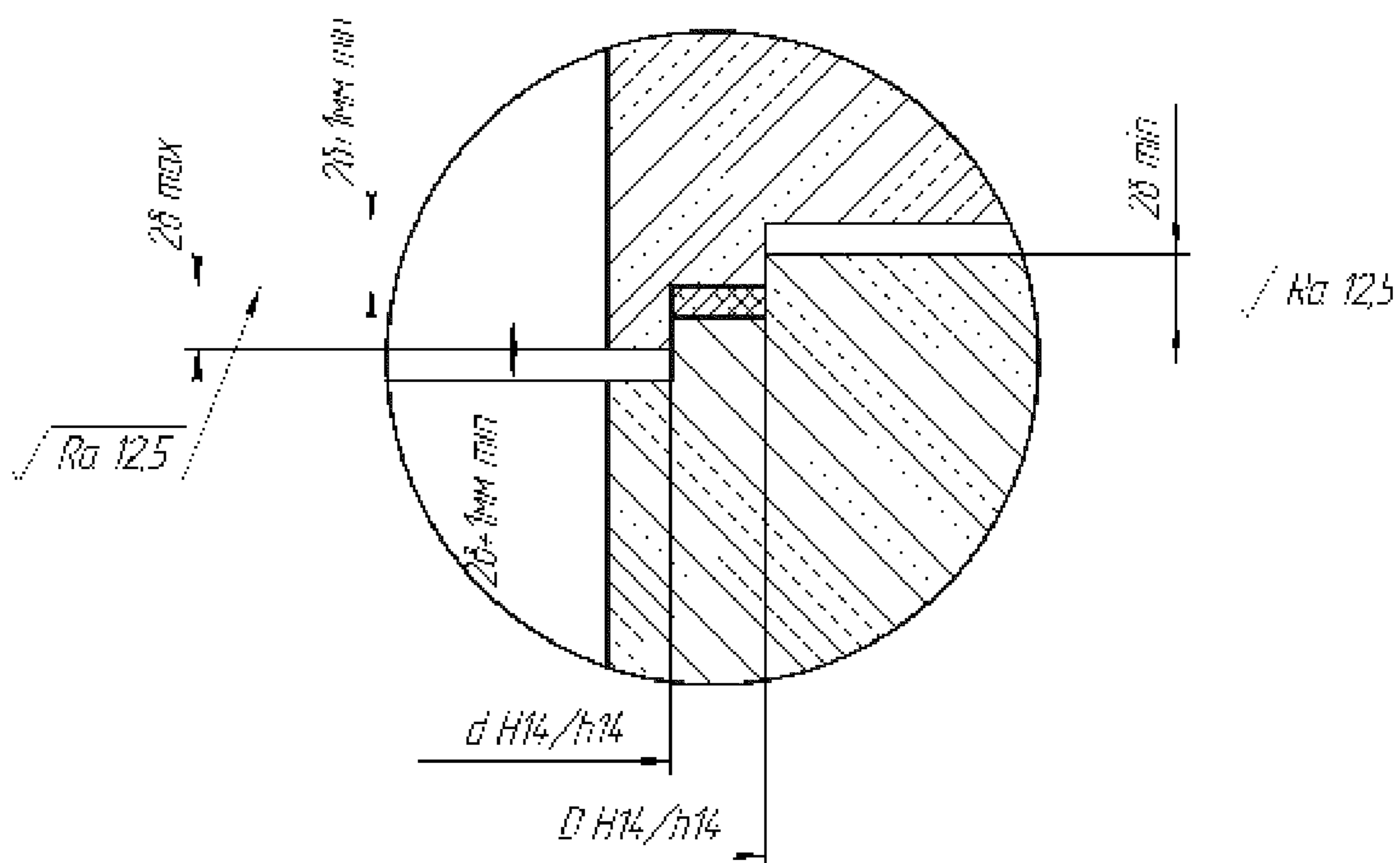


Рисунок 3.3 Соединение типа «замок»

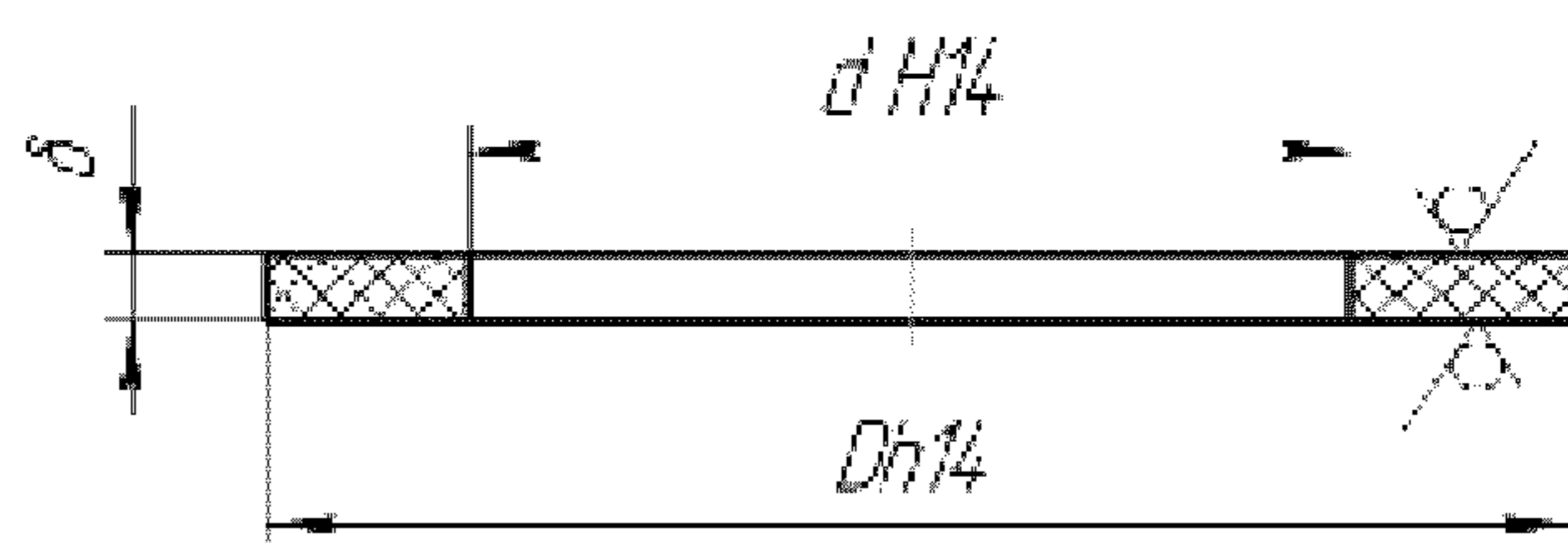


Рисунок 3.4 Прокладка из паронита



Т а б л и ц а 3.1 – Размеры прокладок из паронита

D	Предельное отклонение h 14	d	Предельное отклонение H 14	δ	Предельное отклонение	Масса 1000 шт. кг, не более
10	-0,36	6	+0,3	1,0	±0,1	0,1
15	-0,43	10	+0,36			0,2
20	-0,52	15	+0,43			0,3
25		20	+0,52			0,4
30		25				0,4
36	-0,62	30	+0,62	1,5	±0,15	0,9
42		36				1,1
45		38				1,4
50		42				1,6
55	-0,74	45	+0,74			1,6
60		50				2,6
65		55				2,8
70		60				3,1
75		65				3,2
80	70	3,5				
85	-0,87	75	+0,87	3,7		
90		80		4,0		
95		85		4,2		
100		90		6,0		
105		95		6,3		
110	100	6,6				
115	105	6,9				
120	105	10,6				
125	-1,0	110	+1,0	2	± 0,2	11,1
130		115				11,5
135		120				12,0
140		125				12,5
145		130				13,0
150		135				13,4
155		140				19,9
160		145				14,4
165		150				14,9
170		155				15,3
175	160	15,8				
180	165	16,3				
185	170	16,7				
190	175	17,2				
200	185	18,1				
210	190	25,1				
220	200	26,3				
230	210	27,6				
240	220	28,8				
250	230	30,1				
260	240	31,4				
270	250	32,7				
280	260	33,9				
290	270	35,2				
300	280	36,4				
310	290	37,7				

Окончание таблицы 3.1

D	Предельное отклонение h 14	d	Предельное отклонение Н 14	δ	Предельное отклонение	Масса 1000 шт. кг, не более
320	-1,4	290	+1,3	2	±0,2	57,5
330		300				59,3
340		310				61,2
350		320	+1,4			63,1
360		330				65,0
370		340				66,9
380		350				69,8
390		360				70,8
400		370				72,5
410		-1,55				380
430	400		74,8			
450	420		82,0			
470	440		85,7			
490	460		89,5			
500	450		223,8			
530	-1,75	480	+1,75	3	±0,25	237,9
560		510				252,0
580		530				261,4
600		560				218,5
710	-2,0	670	+2,0			260,0
750		690				407,0
850	-2,3	800	+2,3			388,6
950		900				435,7
Примечания						
1 Масса приведена для прокладок из паронита марки ПОН и ПМБ						
2 Масса прокладок из паронита марки ПА и ПК увеличивается на 12 %.						

3.3 Прокладки из резины устанавливаются в соединениях типа «шип-паз» (рисунок 3.5) и «замок» (рисунок 3.6) на рабочее давление до 30 МПа (300 кгс/см<sup>2</sup>).

3.4 Конструкция и размеры узла уплотнения и прокладок из резин должны соответствовать рисункам 3.5-3.7 и таблице 3.2.



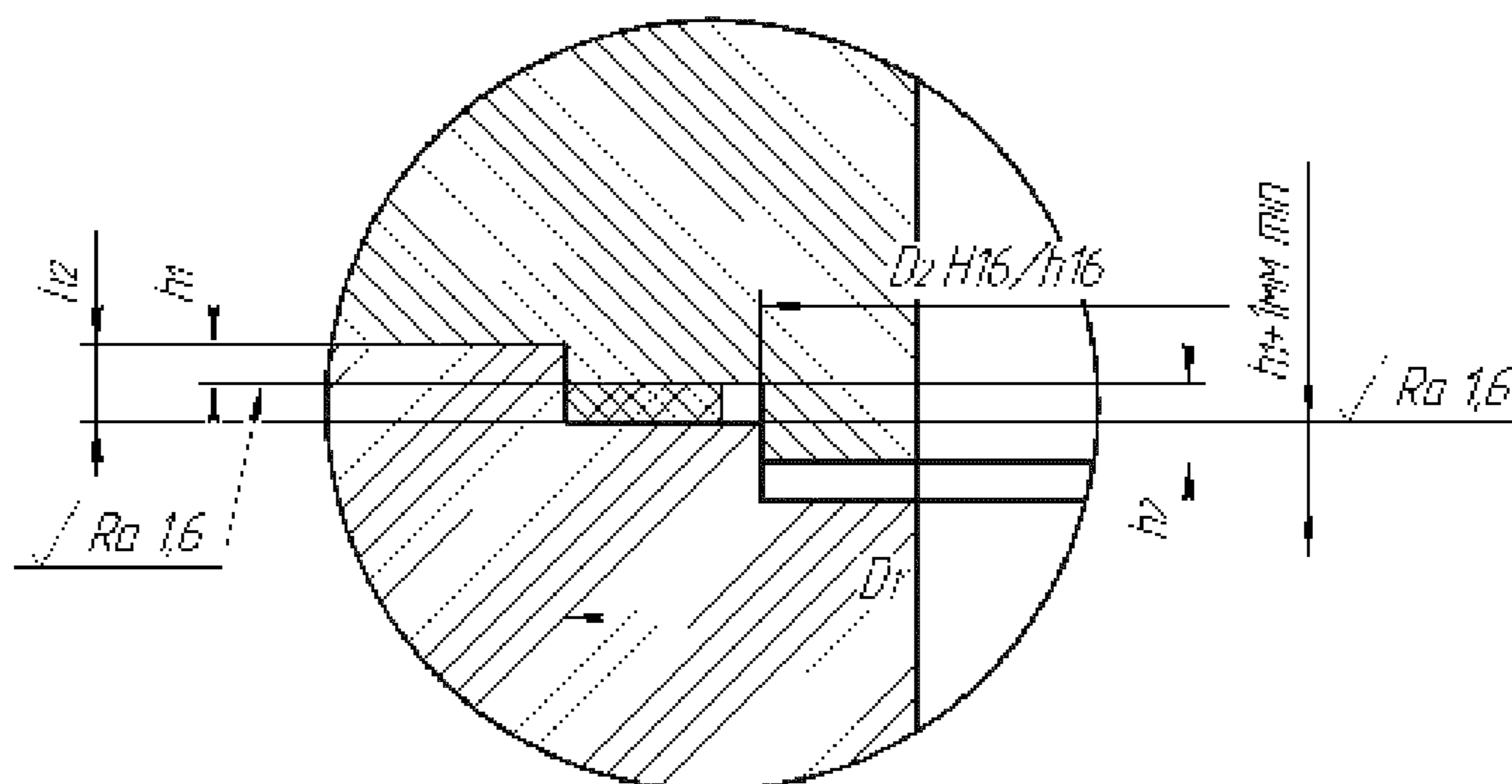


Рисунок 3.5 Соединение типа «шип-паз»

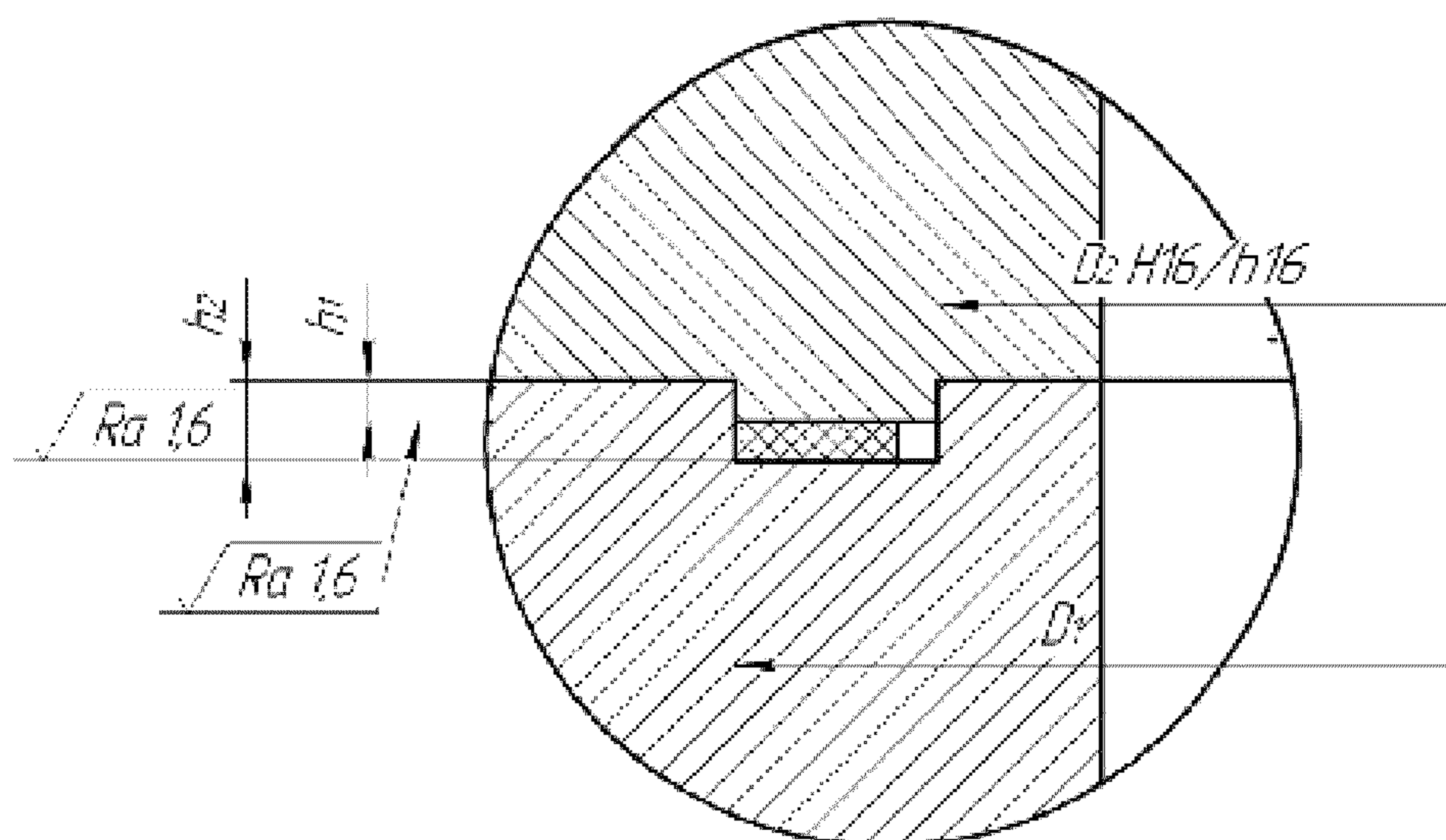


Рисунок 3.6 Соединение типа «замок»

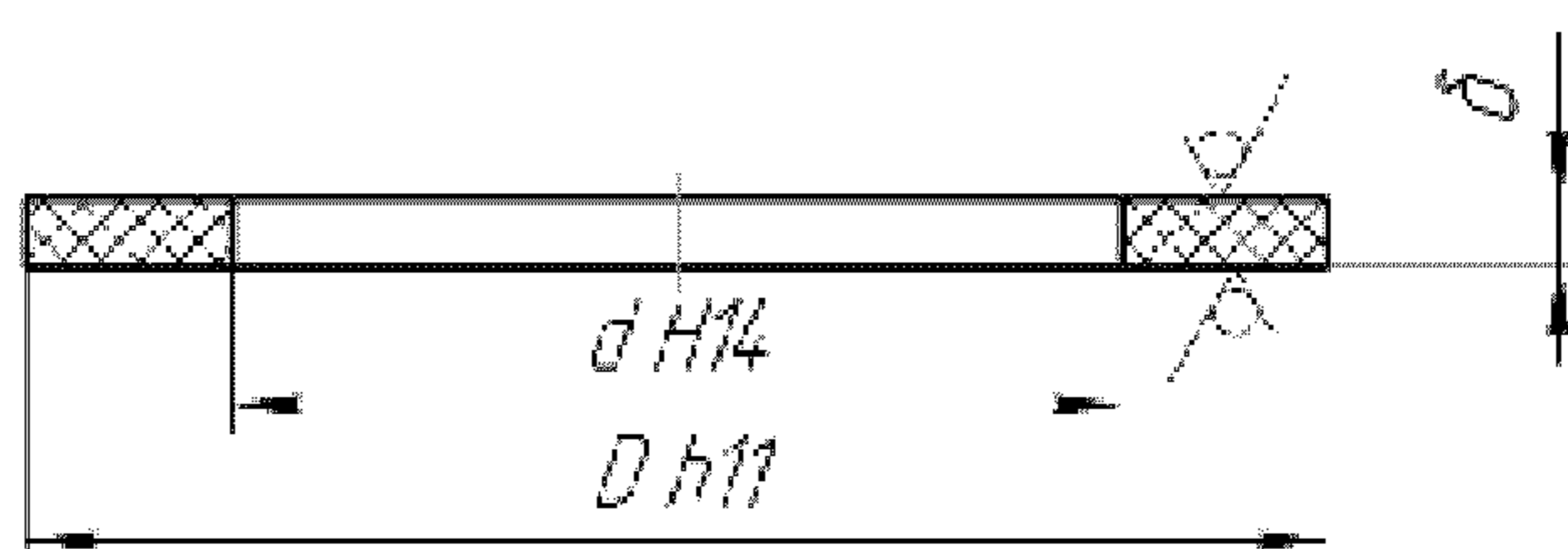


Рисунок 3.7 Прокладка из резины

Таблица 3.2 Размеры прокладок из резины

Размеры в миллиметрах

Размеры посадочных мест				Размеры прокладки			Масса 1000 шт. кг, не более		
D <sub>1</sub>	Предельные отклонения		D <sub>2</sub>	h <sub>1</sub> (пред. откл.)	h <sub>2</sub> (пред. откл.)	D		d	δ
	вал	отверстие							
50	-0,19 -0,49		42			50	45		0,5
55			45			55	50		1,3
60			50			60	55		1,4
65	-0,2 -0,5	+0,3	55			65	60		1,5
70			60			70	65		1,7
75			65			75	70		1,8
80			70			80	75		1,9
85	-0,12 -0,34	+0,35	75	3,0 (+0,05)	4,4 (+0,05)	85	80	2,0 (±0,3)	2,0
90			80			90	85		2,2
95			85			95	90		2,3
100			90			100	95		2,4
105			95			105	100		2,5
110			100			110	105		2,7
115			105			115	110		2,8
120			105			120	112		6,9
125	-0,145 -0,395	+0,25	110			125	117		7,2
130			115			130	122		7,5
135			120			135	127		7,8
140			125			140	132		8,1
145			130			145	137		8,4
150			135			150	142		8,6
155			140			155	147		8,9
160			145			160	152		9,2
165			150			165	157		9,5
170			155			170	162		9,8
175	160	175	167	10,1					
180	165	180	172	10,4					
185	-0,17 -0,46	+0,29	170			185	177		10,7
190			175			190	182		11,0
200			185			200	192		11,6
210			190			210	200		20,2
220			200			220	210		21,2
230			210			230	220		22,2
240			220			240	230		23,2
250	230	250	240	24,2					
260	-0,056 -0,186	+0,32	240	5,0 (+0,05)	7,8 (+0,05)	260	250	4,0 (±0,4)	25,2
270			250			270	260		26,1
280			260			280	270		27,1
290			270			290	280		28,1
300			280			300	290		29,1
310			290			310	300		30,1
320	-0,062 -0,202	+0,36	292			320	302		55,2
330			302			330	312		57,0
340			312			340	322		58,8

Окончание таблицы 3.2.

Размеры в миллиметрах

Размеры посадочных мест				Размеры прокладки			Масса 1000 шт. кг, не более		
D <sub>1</sub>	Предельные отклонения		D <sub>2</sub>	h <sub>1</sub> (пред. откл.)	h <sub>2</sub> (пред. откл.)	D		d	δ
	вал	отверстие							
350	-0,062 -0,202	0,36	322	5,0 (+0,05)	7,8 (+0,05)	350	332	4,0 (±0,4)	60,5
360			332			360	342		62,3
370			340			370	355		53,6
380			350			380	365		55,1
390			360			390	375		56,6
410	-0,068 -0,223	+0,40	380			410	395		59,6
430			400			430	415		62,5
450			420			450	435		65,5
470			440			470	455		68,4
490			460			490	475		71,4

## 4 Марки материалов

4.1 Марки материалов, рабочие среды и пределы применения прокладок из паронита и технические требования – по ГОСТ 481.

4.2 Марки материалов, рабочие среды и пределы применения прокладок из резины и технические требования – по ГОСТ 7338.

4.3 Рабочие среды и пределы применения прокладок – в соответствии с таблицей 4.1.

Т а б л и ц а 4.1 Рабочие среды и пределы применения прокладок

Обозначение марки материала	Применяемость		
	Рабочая среда	Рабочее давление P <sub>p</sub> , не более, МПа (кгс/см <sup>2</sup> )	Температура, °С
<b>Паронит</b>			
Паронит общего назначения ПОН	Пресная перегретая вода, насыщенный и перегретый пар, воздух, сухие нейтральные и инертные газы	6,4 (64)	от – 50 до 450
	Водные растворы солей, жидкий и газообразный аммиак, спирты	2,5 (25)	от – 40 до 200
	Жидкий кислород и азот	0,25 (2,5)	–182
	Тяжелые и легкие нефтепродукты	2,5 (25)	до 200
ПОН-А	Пресная перегретая вода, насыщенный и перегретый пар	4,5 (45)	до 450
	Водные растворы солей, жидкий и газообразный аммиак	2,5 (25)	от – 40 до 150
	Тяжелые и легкие нефтепродукты	2,3 (23)	до 175

Продолжение таблицы 4.1

Обозначение марки материала	Применяемость		
	Рабочая среда	Рабочее давление Pp, не более, МПа (кгс/см <sup>2</sup> )	Температура, °С
ПОН-Б	Пресная перегретая вода, насыщенный и перегретый пар, сухие нейтральные и инертные газы	6,4 (64)	от – 50 до 450
	Воздух	1,0 (10)	от – 50 до 100
	Водные растворы солей, жидкий и газообразный аммиак, спирты	2,5 (25)	от – 50 до 100
	Тяжелые и легкие нефтепродукты	2,5 (25)	до 200
ПОН-В	Минеральные масла и легкие нефтепродукты	4,0 (40)	до 150
	Топливо-воздушная смесь, воздух	1,0 (10)	до 130
	Вода, тосол, антифриз	4,0 (40)	до 130
Паронит маслобензостойкий ПМБ	Тяжелые и легкие нефтепродукты, масляные фракции, расплав воска	3,0 (30)	до 300
	Сжиженные и газообразные углеводороды С1-С5	2,0 (20)	от – 40 до 100
	Рассолы	10,0 (100)	от – 40 до 50
	Коксовый газ	6,4 (64)	до 450
	Газообразный кислород и азот	5,0 (50)	до 150
ПМБ-1	Тяжелые и легкие нефтепродукты, масляные фракции	16,00 (160)	от – 40 до 250
	Жидкость ВПС	16,0 (160)	от – 40 до 100
	Морская вода	10,0 (100)	от – 2 до 50
	Хладоны 12, 22, 114В-2	2,5 (25)	от – 50 до 150
Паронит кислотостойкий ПК	Кислоты, щелочи, окислители, нитрозные и другие агрессивные газы	2,5 (25)	до 250
	Органические растворители	1,0 (10)	до 150



Окончание таблицы 4.1

Обозначение марки материала	Применяемость		
	Рабочая среда	Рабочее давление Pp, не более, МПа (кгс/см <sup>2</sup> )	Температура, °С
Паронит, армированный сеткой ПА	Пресная перегретая вода, насыщенный и перегретый пар	10,0 (100)	до 450
	Нейтральные инертные, сухие газы, воздух	7,5 (75)	до 250
	Тяжелые и легкие нефтепродукты, масляные фракции	7,5 (75)	до 400
<b>Тепломорозокислотощелочестойкая резина</b>			
ТМКЩ-М	Газы, пары, растворы солей, растворы кислот и щелочей (до 20%), кроме азотной и уксусной кислот	30 (300)	от -45 до 90
ТМКЩ-С С1 С2			от -30 до 80 от -45 до 80 от -60 до 80
ТМКЩ-П П1 П2			от -30 до 80 от -45 до 80 от -60 до 80
<b>Маслобензостойкая резина</b>			
МБС-М М1	Минеральные масла, жиры, эмульсии, жидкие углеводородные соединения и топливо  Газы и пары	30 (300)	от -30 до 80 от -40 до 80
МБС-С С1			от -30 до 80 от -40 до 80
МБС-П П1			от -30 до 80 от -40 до 80

## 5 Технические требования

5.1 Необходимая удельная нагрузка обжатия прокладки из паронита при сборке соединения определяется по формуле:

$$q_0 = \frac{25 + 0,175\sqrt{A_{cp}}}{K_t \sqrt{\delta} \sqrt{B}}, \text{ (МПа)} \quad (5.1)$$

где  $A_{cp}$  – средний диаметр прокладки, мм;

$B$  – ширина прокладки, мм;

$\delta$  – толщина прокладки, мм;

$$K_t = 1 \text{ при } T \leq 400 \text{ } ^\circ\text{C}$$

$$K_t = 0,95 \text{ при } T > 400 \text{ } ^\circ\text{C}$$

5.2 Необходимая удельная нагрузка на прокладку из паронита в рабочих условиях определяется по формуле:

$$q_p = \frac{16P_p}{K_t \sqrt{\delta B}}, \text{ (МПа)} \quad (5.2)$$

где  $P_p$  – рабочее давление, МПа

5.3 Предельно допустимая удельная нагрузка на прокладку из паронита:

$$[q_n] = 130 \text{ МПа (1300 кгс/см}^2\text{)}$$

5.4 При расчете прокладок из паронита для жидких сред значения  $q_0$  и  $q_p$ , полученные по формулам (5.1) и (5.2) следует уменьшить на 30 %, для сред с высокой проникающей способностью (водород, керосин и др.) увеличить на 20 %.

5.5 При изготовлении прокладок из паронита диаметром более 500 мм допускается стыковка паронита в «ласточкин хвост» и внахлестку. При стыковке внахлестку срез проводится по наклонной к склеиваемым концам. Для склеивания применяют клей номер 88Н по МРТУ 38-5-880. Склеенные части выдерживают в течение 2 часов под давлением 0,5 МПа при  $T = (20 \pm 5) \text{ } ^\circ\text{C}$

5.6 Необходимая удельная нагрузка для обжатия прокладки, необходимая нагрузка на прокладку в рабочих условиях и предельно допустимая нагрузка для прокладок из резины для всех сред принимаются по таблице 5.1.

5.7 Гарантийные сроки сохранения работоспособности прокладок из паронита и резины в составе изделия в контакте со средой – 8 лет.

Вероятность безотказной работы за период 8 лет (70080 часов) - составляет не менее – 0,991.



Таблица 5.1 Значения удельных нагрузок для резин

В МПа (кгс/см<sup>2</sup>)

Наименование удельной нагрузки	Значения для марок резин					
	ТМКЦ			МБС		
	Степень твердости резины					
	М	С	П	М	С	П
Для обжатия прокладки при сборке, $q_0$	2 (20)		4 (40)	2 (20)	4 (40)	
В рабочих условиях, $q_p$	0,5 $P_p$		$P_p$	0,5 $P_p$	$P_p$	
Предельно допустимая [ $q_{п}$ ]	40,0 (400)					

**Лист регистрации изменений**

Изм	Номера листов (страниц)				Всего листов (страниц) в докум.	№ докум.	Входящий № сопроводительного документа и дата	Подп.	Дата
	изменённых	заменённых	новых	аннулированных					

Генеральный директор ЗАО «НПФ «ЦКБА»

В.П. Дыдычкин

Первый заместитель генерального  
директора – директор по научной работе

Ю.И.Тарасьев

Заместитель генерального директора–главный  
конструктор

В.В. Ширяев

Заместитель главного конструктора–начальник  
технического отдела

С.Н. Дунаевский

Начальник отдела 112

А.Ю. Калинин

Заместитель начальника отдела 112

О.И. Федоров

Инженер-исследователь 1 категории отдела 112

Е.П. Никитина

Исполнитель:  
инженер

Е.Ю. Филимонова

**СОГЛАСОВАНО:**

Председатель ТК 259

М.И. Власов

Представитель заказчика 1024 ВП МО РФ

А.А. Хапин