

С С С Р

**О Т Р А С Л Е В О Й    С Т А Н Д А Р Т**

---

**ОПОРЫ-СТОЙКИ ВЕРТИКАЛЬНЫХ АППАРАТОВ**

**Типы, конструкция и размеры**

**ОСТ 26-665-87**

**Издание официальное**

УТВЕРЖДАЮ

Директор Института химического и нефтяного машиностроения

*И. Д. Григорьев*  
И. Д. Григорьев  
1987 г.

ЛИСТ УТВЕРЖДЕНИЯ

ПОРЯДОК СТОИКИ ВЕРТИКАЛЬНЫХ АППАРАТОВ

Типы, конструкция и размеры

ОСТ 26-665-87

Директор УкрНИИХиммаша

Зав. отделом стандартизации

Руководитель темы  
Ведущий конструктор

Исполнитель  
Научный сотрудник

*И. П. Придкин*  
*В. В. Прокопьев*  
*Г. В. Почтарев*  
*С. А. Белов*

И. П. Придкин

В. В. Прокопьев

Г. В. Почтарев

С. А. Белов

СОГЛАСОВАНО

Начальник Главного технического  
управления Миннефтемаша

*С. В. Захаров*  
С. В. Захаров  
"12" *декабря* 1987 г.

СОГЛАСОВАНО

Заместитель директора  
по научной работе  
НИИХиммаша

*В. В. Грязнов*  
В. В. Грязнов  
"11" *декабря* 1987 г.

СОГЛАСОВАНО

Заместитель директора  
по научной работе  
НИИХиммаша

*Г. В. Машонков*  
Г. В. Машонков  
"08" *декабря* 1987 г.

"см. на обороте"

УДК 66.024

Группа Г 17

О Т Р А С Л Е В О Й    С Т А Н Д А Р Т

ОПОРЫ-СТОЙКИ

ВЕРТИКАЛЬНЫХ АППАРАТОВ

ОСТ 26-665-87

Типы, конструкция и размеры

ОКП 36 1590, 36 8380

Дата введения 01.01.88

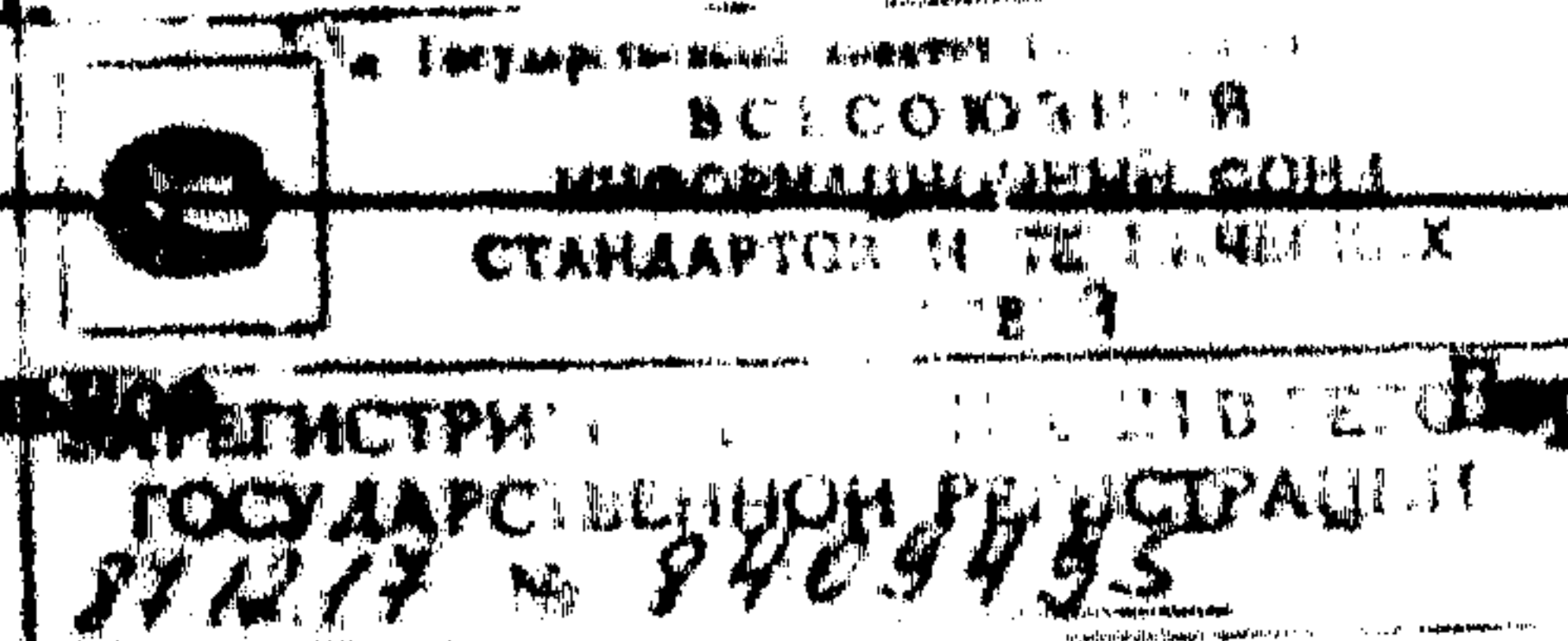
Несоблюдение стандарта преследуется по закону.

1. Настоящий стандарт распространяется на опоры-стойки (далее опоры) для стационарных вертикальных стальных сосудов и аппаратов (далее аппаратов) при допускаемых нагрузках на одну опору 4, 10, 25, 40, 63, 100, 160, 250 кН.

Стандарт не распространяется на опоры для эмалированных аппаратов в случае непосредственной установки на днищах или обечайках, имеющих покрытие.

2. Стандарт устанавливает четыре типа опор:

- 1 - опоры из листового проката для аппаратов с эллипсоидными и коническими днищами с нагрузкой на опору от 4 до 250 кН;
- 2 - опоры из труб для аппаратов с эллипсоидными днищами с нагрузкой на опору от 10 до 160 кН;
- 3 - опоры из уголков для аппаратов с эллипсоидными и коническими днищами с нагрузкой на опору от 25 до 100 кН;
- 4 - опоры облегченные для аппаратов с эллипсоидными и коническими (с углом при вершине  $90^\circ$ ) днищами с нагрузкой на опору от 4 до 100 кН.



Наданные официальные

РЕГИСТРИРОВАН

Перепечатка воспрещена

3. Опоры типа I имеют два исполнения:

1 – сварные;

2 – штампованные.

4. Конструкция и размеры опор должны соответствовать:

для опор типа I исполнения 1 – черт.1 и табл.1;

то же I исполнения 2 – черт.2 и табл.2;

" 2 – черт.3 и табл.3;

" 3 – черт.4 и табл.4;

" 4 – черт.5 и табл.5.

Масса опор указана в табл.6.

5. Число опор определяется расчетом по ГОСТ 26202-84 и конструктивными соображениями.

6. Резьбовое отверстие  $d_1$  принято для регулировочных винтов и ОСТ 26-1420-75.

**П р и м е ч а н и е:** При выборе опоры нагрузка на одну опору от массы аппарата в монтажном состоянии не должна превышать допускаемой нагрузки на регулировочный винт.

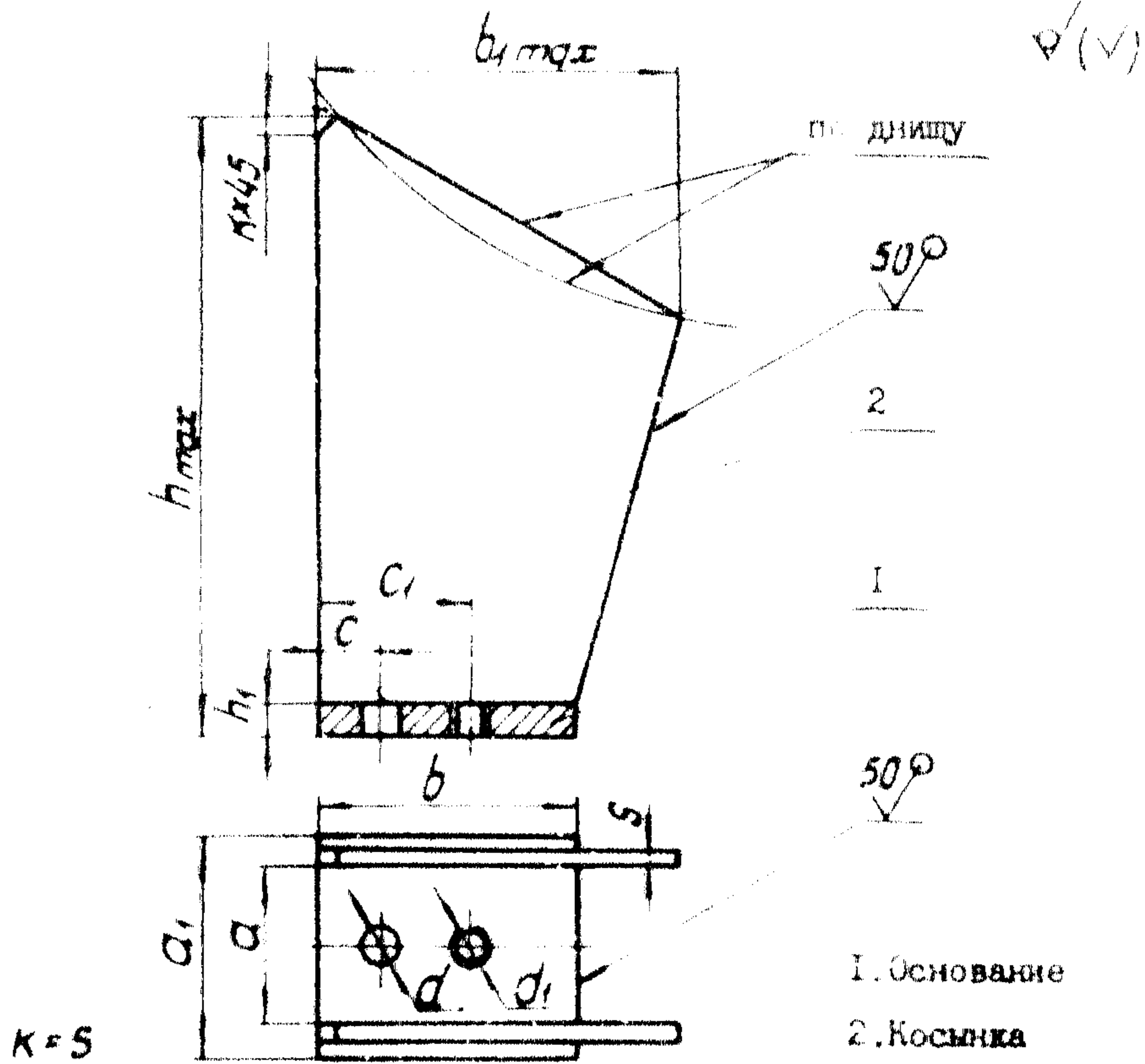
7. Опоры должны изготавливаться в соответствии с требованиями настоящего стандарта, техническими требованиями ОСТ 26-291-79, и чертежам, утвержденным в установленном порядке.

8. Материал деталей опор: листовой и угловой прокат – СтЗсп, трубы – сталь 10. Допускается применение других марок сталей с механическими характеристиками не ниже указанных марок. Материал опор должен соответствовать условиям эксплуатации аппарата в соответствии с требованиями ОСТ 26-291-79.

9. Опоры привариваются непосредственно к днищу аппарата или через подкладные листы. Необходимость установки подкладных листов определяется расчетом по ГОСТ 26202-84.



Опора типа I исполнения I



Черт. I

Таблица I

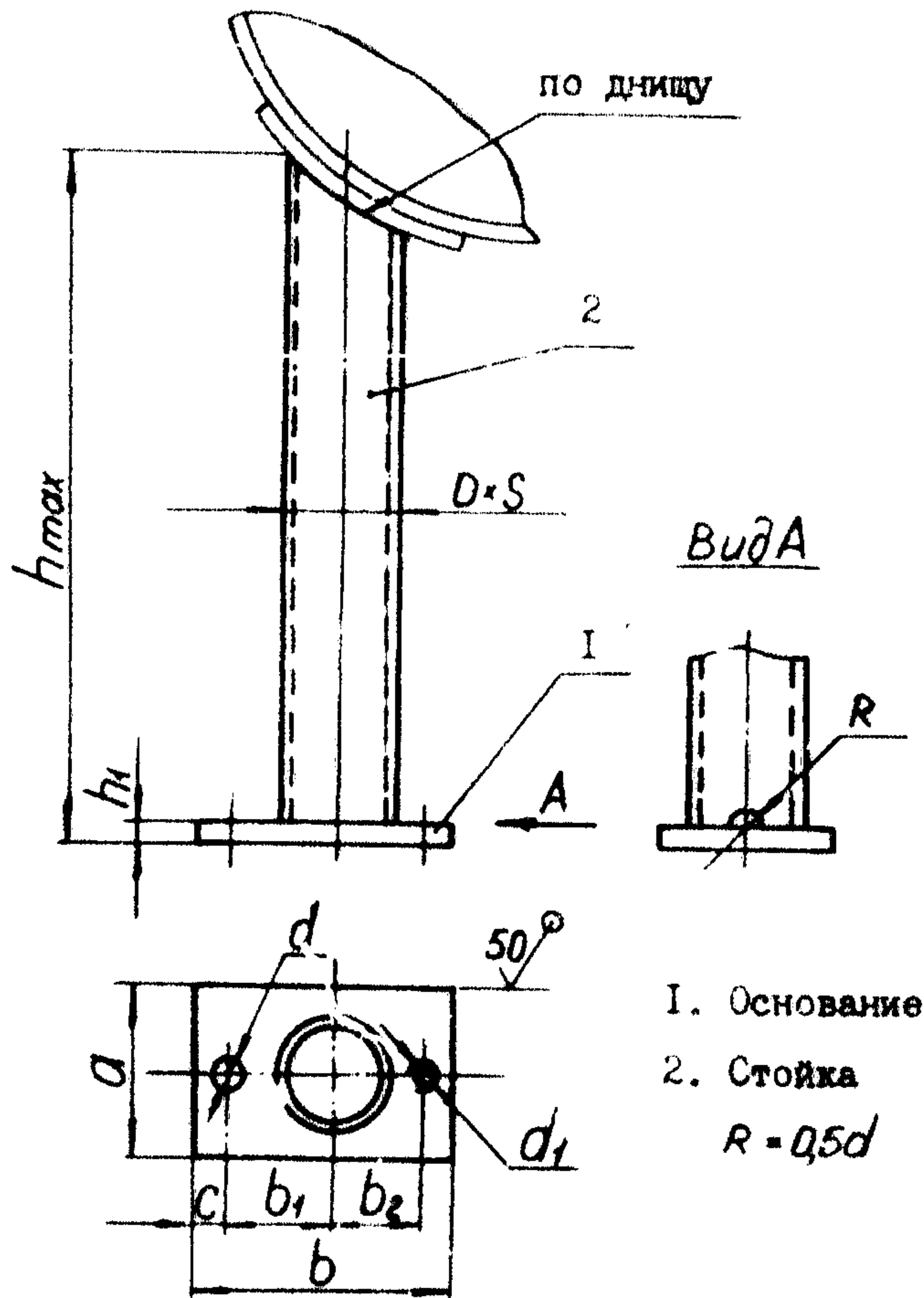
Размеры в мм

Нагрузка на опору, кН, не более	$a$	$a_1$	$b$	$b_{max}$	$c$	$c_1$	$h_{max}$	$h_1$	$s$	$d$	$d_1$
4	75	100	85	120		50	220	10	6	19	M12
10	100	130	110	160	22	60	295	14	8		M16
25	125	160	130	200		80	365	16		24	M20
40	150	200	160	240		100	440	20	10		M24
63	175	230	200	280	40	120	515	25	12	35	M30
100	225	290	250	360		160	660		16		M36
160	300	390	340	480	60	-	875	30	20	42	-
250	400	500	450	680		-	1240		25		-



Опора типа 2

✓(✓)



Черт. 3

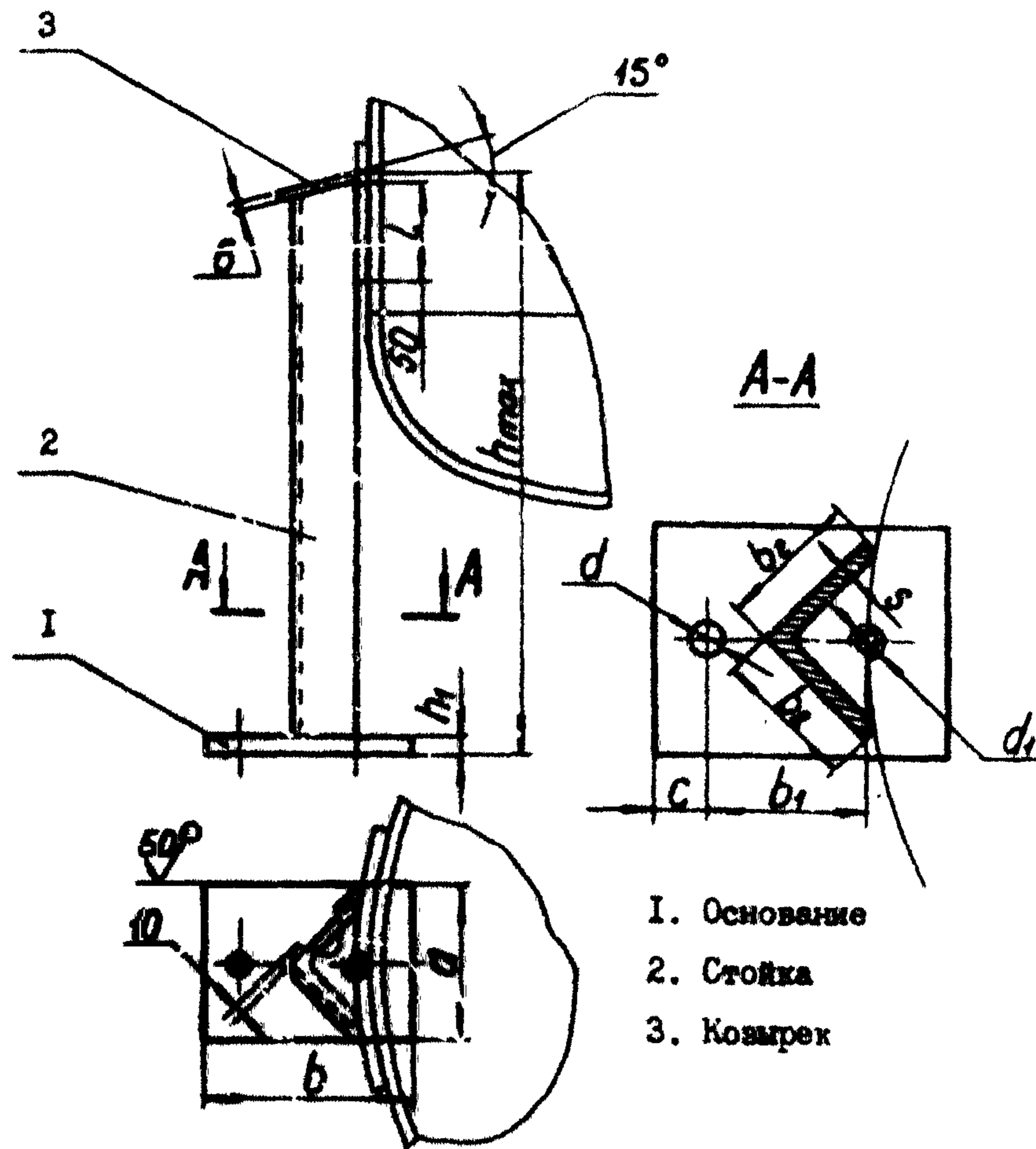
Таблица 3

Нагрузка на опору, кН, не более	Размеры в мм									
	$D \cdot S$	$a$	$b$	$b_1$	$b_2$	$c$	$h_{max}$	$h_1$	$d$	$d_1$
10	57 x 3,5	110	170	70	50	25	1200	14	19	M16
25	76 x 3,5	130	200	90	60		1300	16	24	M20
40	89 x 4,0	150	250	100	70	40	1400	20	35	M24
63	108 x 4,5	170	280	110	90		1500	25		M30
100	133 x 5,0	200	340	130	110	50	1600	30	42	M36
160	159 x 6,0	230	310	140	-		-			-

1кН = 100к2

Опора типа 3

✓(M)



- 1. Основание
- 2. Стойка
- 3. Козырек

Черт. 4

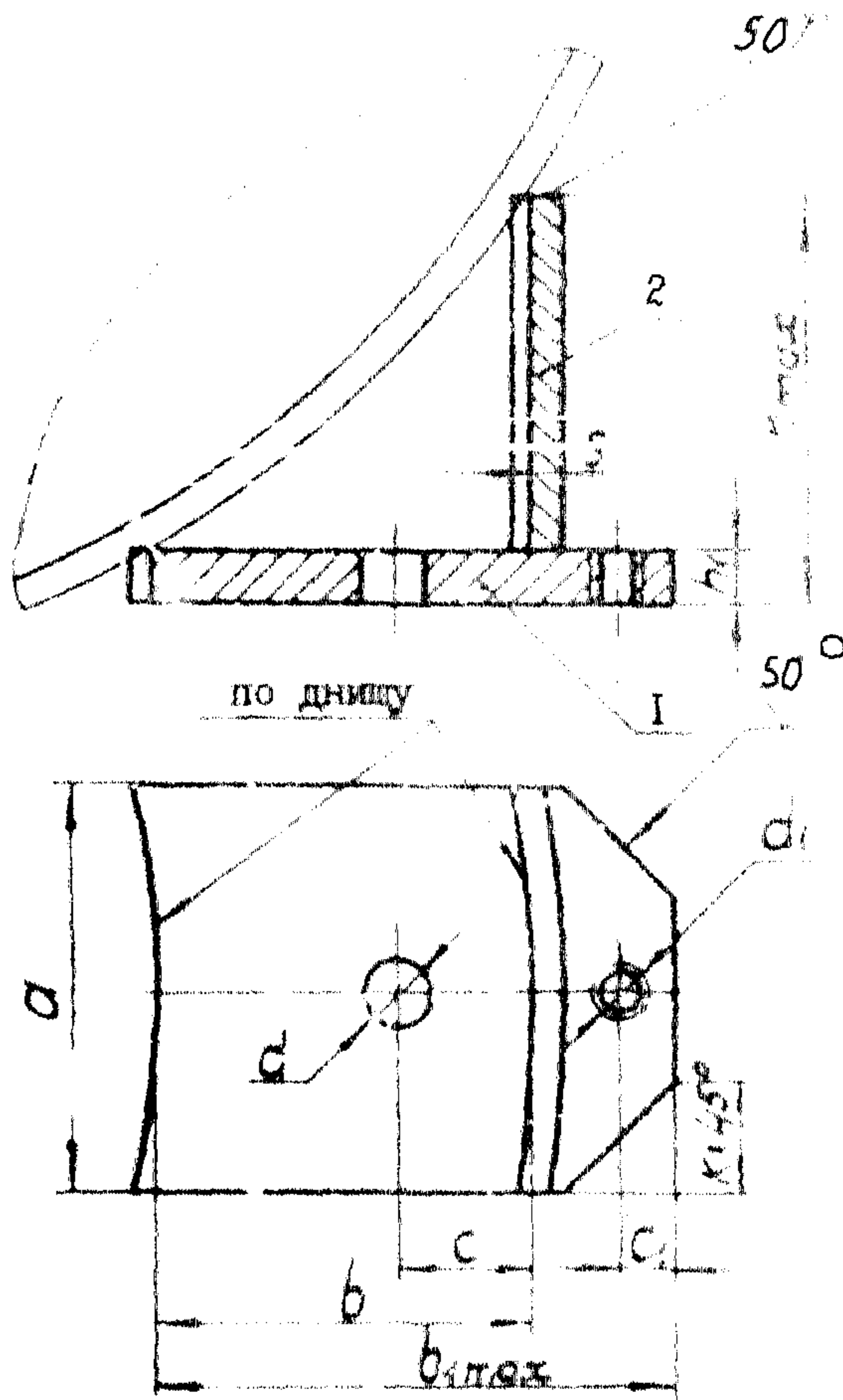
Таблица 4

Размеры в мм

Нагрузка на опору, кН, не более	$b_2 \times b_2 \times s$	$a$	$b$	$b_1$	$c$	$h_{max}$	$h_1$	$l$	$d$	$d_1$
25	63 x 63 x 6	130	150	90	25	900	16	200	24	M20
40	80 x 80 x 8	150	210	120	40	1100	20		35	M24
68	100 x 100 x 10	170	230	140		50	1500	25	250	M30
100	125 x 125 x 12	200	280	170	1600		M36			



Опора типа 4



Черт. 5

Таблица 5

Размеры в мм

Нагрузка на опору кН, не более	a	b	b <sub>итог</sub>	h <sub>итог</sub>	h <sub>1</sub>	s	c	c <sub>1</sub>	d	d <sub>1</sub>	A
4	110	100	140	130	10	4	30	12	19	M12	30
10	125	110	160	145	14	6	50	16	24	M16	40
25	155	140	200	165	18	8	70	20	36	M20	45
40	190	170	245	190	20	10	80	24	42	M24	60
63	230	210	300	235	25	12	80	30	42	M30	70
100	310	280	385	310	30	16	80	36	42	M36	80
	✓	✓	✓		✓		✓	✓	✓	W	✓

## Масса опор

Масса, кг, не более

Нагрузка на опору, кН, не более	Тип опор				
	I		2	3	4
	исполнение				
	I	2			
4	2,5	2,5	-	-	1,6
10	5,8	5,8	7,6	-	2,9
25	9,2	11,0	11,5	8,0	5,2
40	17,0	19,2	17,5	16,0	9,3
63	29,0	32,0	27,5	31,0	17,5
100	62,0	-	41,0	48,0	37,5
160	130,0	-	52,0	-	-
250	300,0	-	-	-	-

Примечание: Масса указана при высоте опор и плотности стали  $7,85 \text{ г/см}^3$ .

10. Для приварки опор к аппарату из коррозионно-стойкой стали с целью исключения контактной коррозии необходимо применять подкладные листы из коррозионно-стойкой стали толщиной равной или более толщины днища или обечайки аппарата.

11. Сварку опор типа I исполнения I, типа 3 и 4 производить сплошным двухсторонним швом. Сварку опор типа 2 производить сплошным односторонним швом. Сварку опор типа I исполнения 2 производить прерывистым швом.

Приварку опор типа I к днищу или подкладному листу производить сплошным двухсторонним швом. Приварку опор типа 2 и 4 к днищу или подкладному листу, а также опор типа 3 к обечайке или подкладному листу производить сплошным односторонним швом.

12. Предельные отклонения отверстия Н 14, остальных  $\frac{JT16}{2}$ . Поле допуска резьбы по ГОСТ 16093-81.

13. Шероховатость поверхности отверстия  $d$  должна соответствовать  $\sqrt{25}$ , резьбы  $d$ ,  $\sqrt{6,3}$ .

14. Опоры, поставляемые по кооперации, маркировать. В маркировке указывать условное обозначение опоры ( без слова "опора-стойка"), марку материала и товарный знак завода-изготовителя. Способ и место маркировки указывается в технической документации.

15. Опоры должны быть окрашены.

16. Привязка опор типа I к аппарату приведена в обязательном приложении.

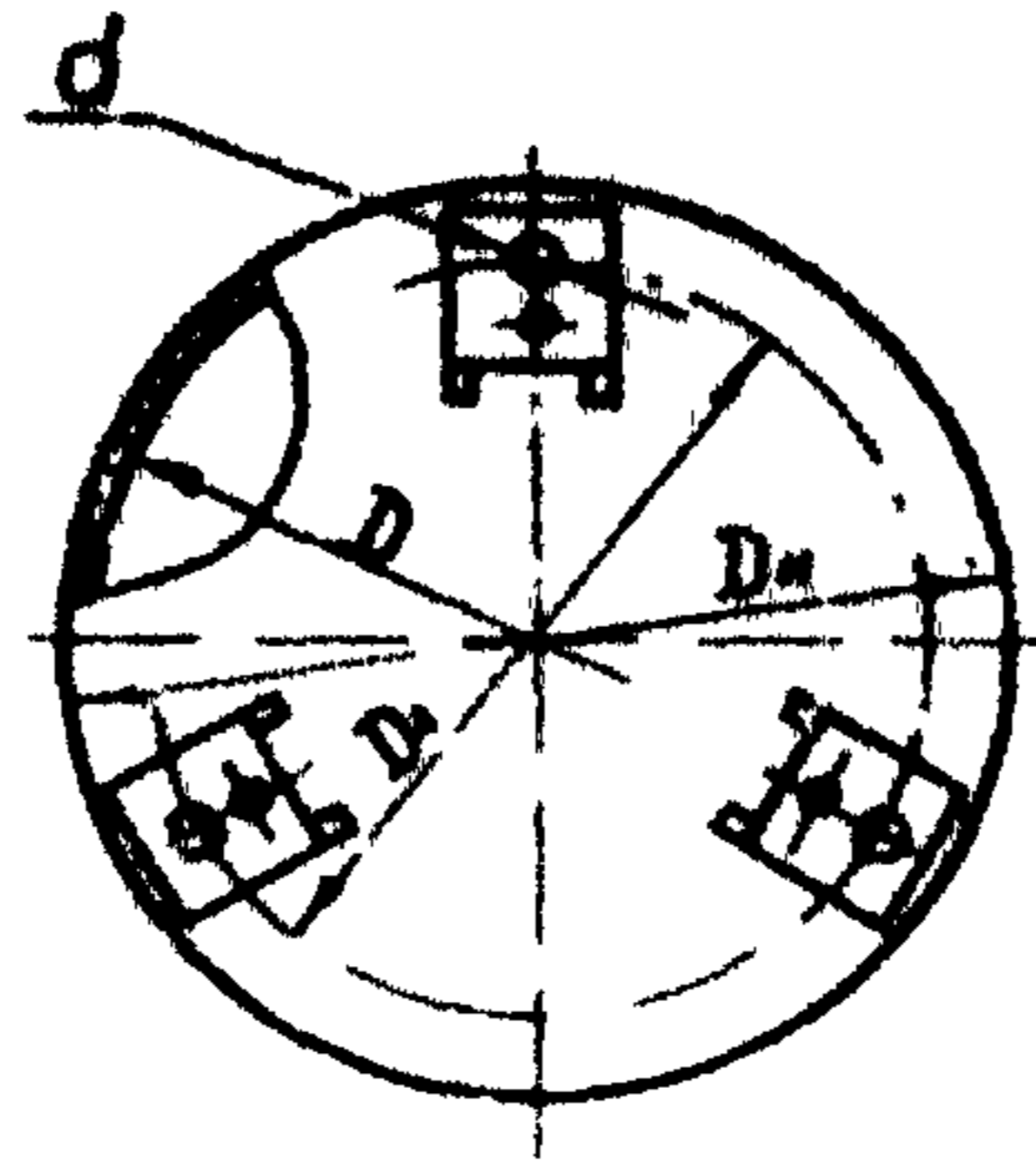
Пример условного обозначения опоры типа I, исполнения I, с нагрузкой на опору 160 кН:

Опора-стойка I-160-I ОСТ 26-665-87

То же опоры типа 2, с нагрузкой на опору 10 кН:

Опора-стойка 2-10 ОСТ 26-665-87

ПРИЛОЖЕНИЕ  
Обязательное



Черт.6

Размеры в мм

$D_n$	$D$	$D_1$	$d$	$D$	$D_1$	$d$
219	-	160		1500	1360	
273	-	215		1600	1410	
325	-	265		1700	1510	
377	-	320		1800	1610	
-	400	310		1900	1710	
-	450	390		2000	1810	
-	500	430		2200	2010	
-	550	480		2400	2210	
-	600	520	По табл.1 и 2	2600	2410	По табл.1 и 2
-	650	570		2800	2610	
-	700	620		3000	2810	
-	800	720		3200	2960	
-	900	820		3400	3160	
-	1000	920		3600	3360	
-	1100	1000		3800	3560	
-	1200	1100		4000	3760	
-	1300	1200		4500	4260	
-	1400	1260		5000	4760	

Примечание: Черт.6 не регламентирует число опор



**ИНФОРМАЦИОННЫЕ ДАННЫЕ**

**УТВЕРЖДЕН** Министерством химического и нефтяного машиностроения

**ИСПОЛНИТЕЛИ** Г.В.Почтарев (руководитель темы),  
В.В.Прокопьев, С.А.Белов

**ЗАРЕГИСТРИРОВАН** ВНИИКИ за № от

Срок первой проверки 1990 г.  
Периодичность проверки 5 лет

**ВЗАМЕН** ОСТ 26-665-79

**4. ССЫЛОЧНЫЕ НОРМАТИВНО-ТЕХНИЧЕСКИЕ ДОКУМЕНТЫ**

Обозначение НТД на который дана ссылка	Номер пункта
ГОСТ 16093-81	п.13
ГОСТ 26202-84	п.6,10
ОСТ 26-291-79	п 8,9
ОСТ 26-1420-75	п.7