

ТИПОВЫЕ КОНСТРУКЦИИ, ИЗДЕЛИЯ И УЗЛЫ ЗДАНИЙ И СООРУЖЕНИЙ

СЕРИЯ У-01-01/80

УНИФИЦИРОВАННЫЕ СБОРНО-МОНОЛИТНЫЕ
КОНСТРУКЦИИ ЗАГЛУБЛЕННЫХ ПОМЕЩЕНИЙ
С ПЕРЕКРЫТИЕМ БАЛОЧНОГО ТИПА

ВЫПУСК 2

АРМАТУРНЫЕ ИЗДЕЛИЯ
СБОРНЫХ ЖЕЛЕЗОБЕТОННЫХ ИЗДЕЛИЙ

РАБОЧИЕ ЧЕРТЕЖИ

РАЗРАБОТАНЫ
Проектным институтом №1

Главный инженер
института  Морозов В. С.

Главный инженер
проекта  Василевская Г. И.

Утверждены Госстроем СССР.
Постановление от 15.10.82 № 255
Введены в действие с 01.01.83

ТИПОВЫЕ КОНСТРУКЦИИ, ИЗДЕЛИЯ И УЗЛЫ ЗДАНИЙ И СООРУЖЕНИЙ

СЕРИЯ У-01-01/80

УНИФИЦИРОВАННЫЕ СБОРНО-МОНОЛИТНЫЕ
КОНСТРУКЦИИ ЗАГЛУБЛЕННЫХ ПОМЕЩЕНИЙ
С ПЕРЕКРЫТИЕМ БАЛОЧНОГО ТИПА

ВЫПУСК 2

АРМАТУРНЫЕ ИЗДЕЛИЯ
СБОРНЫХ ЖЕЛЕЗОБЕТОННЫХ ИЗДЕЛИЙ

РАБОЧИЕ ЧЕРТЕЖИ

РАЗРАБОТАНЫ

Проектным институтом №1

Главный инженер
института

 Морозов В. С.

Главный инженер
проекта

 Василевская Г. И.

Утверждены Госстроем СССР.

Постановление от 15.10.82 № 255

Введены в действие с 01.01.83

Содержание

Обозначение	Наименование	Стр.
У-01-01/80.2-00010	Техническое описание	4
- 100	Каркас пространственный КП	5
	(КП 1 ÷ КП 16)	
- 100 СБ	Каркас пространственный КП	11
	(КП 1 ÷ КП 16) Сборочный чертеж	
- 200	Каркас пространственный КП	14
	(КП 17 ÷ КП 32)	
- 200 СБ	Каркас пространственный КП	20
	(КП 17 ÷ КП 32) Сборочный чертеж	
- 300	Каркас пространственный КП	22
	(КП 33 ÷ КП 42)	
- 300 СБ	Каркас пространственный КП	26
	(КП 33 ÷ КП 42) Сборочный чертеж	
- 400	Каркас пространственный КП	28
	(КП 43 ÷ КП 50)	
- 400 СБ	Каркас пространственный КП	29
	(КП 43 ÷ КП 50) Сборочный чертеж	
- 010	Каркас плоский КР	30
	(КР 1 ÷ КР 9)	
- 010 СБ	Каркас плоский КР	34
	(КР 1 ÷ КР 9) Сборочный чертеж	
- 020	Каркас плоский КР	37
	(КР 10 ÷ КР 18)	
- 020 СБ	Каркас плоский КР	41
	(КР 10 ÷ КР 18) Сборочный чертеж	
- 030	Каркас плоский КР	43
	(КР 19, КР 20, КР 24, КР 27 ÷ КР 29)	
- 030 СБ	Каркас плоский КР	46
	(КР 19, КР 20, КР 24, КР 27 ÷ КР 29) Сборочный чертеж	

Обозначение	Наименование	Стр.
- 040	Каркас плоский КР (КР21 ÷ КР23, КР31, КР32, КР34, КР35)	47
- 040СБ	Каркас плоский КР (КР21 ÷ КР23, КР31, КР32, КР34, КР35)	49
	Сборочный чертеж	
- 050	Каркас плоский КР (КР25, КР30, КР36)	50
- 050СБ	Каркас плоский КР (КР25, КР30, КР36)	51
	Сборочный чертеж	
- 060	Каркас плоский КР (КР26, КР33, КР37 ÷ КР44)	52
- 060СБ	Каркас плоский КР (КР26, КР33, КР37 ÷ КР44)	55
	Сборочный чертеж	
- 070	Сетка арматурная с (с1 ÷ с10, с13, с14)	56
- 070СБ	Сетка арматурная с (с1 ÷ с10, с13, с14)	59
	Сборочный чертеж	
- 080	Сетка арматурная с (с11, с12)	60
- 090	Петля монтажная М (М1, М2)	61

Шифр: 18351-04 6

1.1 Настоящий выпуск содержит арматурные изделия сборных железобетонных изделий.

1.2 Плоские арматурные каркасы и сетки должны изготавливаться при помощи контактной точечной электросварки в соответствии с ГОСТ 10922-75 и СНЗ93-78. Сварку стержней в каркасах и сетках производить во всех точках пересечения стержней. Объединение плоских каркасов в пространственные производить в кондукторах при помощи электросварочных клещей.

1.3 Для монтажных петель должна применяться горячекатаная арматурная сталь класса А-II марки 10ГТ и класса А-I марок ВСтЗсп2 и ВСтЗпс2. В случае, если возможен монтаж конструкций при расчетной зимней температуре ниже минус 40°C, для монтажных петель не допускается применять сталь марки ВСтЗпс2.

1.4 Арматурные изделия должны быть приняты техническим контролем предприятия-изготовителя (поштучно) по ГОСТ 10922-75.

1.5 Каждое готовое арматурное изделие должно иметь бирку с указанием его марки.

У-01-01/80.2-00010

Нач. отд.	Зинавьева	Л.И.
Н. конт.	Беляев	В.И.
Гл. конст.	Беляев	В.И.
Рук. гр.	Вокрочко	В.И.
Ст. инж.	Котелина	Ж.И.

Техническое описание

Стадия	Лист	Листов
Р		1

Проектный институт

Формат	Зона	№	Обозначение	Наименование	Кол.	Примеч.
				<u>У-01-01/80.2-100-02</u>		КПЗ
				<u>Сборочные единицы</u>		
А4		1	У-01-01/80.2-010-02	Каркас плоский КРЗ	13	
А4		2	-020-03	Каркас плоский КР13	4	
				<u>Детали</u>		
				<u>Стержень арматурный</u>		
Б4		4	У-01-01/80.2-101-01	φ10 АІ ГОСТ 5781-81 L=2550	12	1,57 кг
				<u>У-01-01/80.2-100-03</u>		КП4
				<u>Сборочные единицы</u>		
А4		1	У-0-01/80.2-010-03	Каркас плоский КР4	13	
А4		2	-020-04	Каркас плоский КР14	4	
				<u>Детали</u>		
				<u>Стержень арматурный</u>		
Б4		4	У-01-01/80.2-101-01	φ10 АІ ГОСТ 5781-81 L=2550	12	1,57 кг
				<u>У-01-01/80.2-100-04</u>		КП5
				<u>Сборочные единицы</u>		
А4		1	У-01-01/80.2-010-04	Каркас плоский КР5	13	
А4		2	-020-05	Каркас плоский КР15	4	
				<u>Детали</u>		
				<u>Стержень арматурный</u>		
Б4		4	У-01-01/80.2-101-01	φ10 АІ ГОСТ 5781-81 L=2550	12	1,57 кг
У-01-01/80.2-100						Лист 2

ФОРМАТ	ЗОНА	№	Обозначение	Наименование	Кол.	Примеч.
				<u>Документация</u>		
A4			У-01-01/80.2-100СБ	<u>Сборочный чертеж</u>		
A4			-000 Т0	Техническое описание		
				<u>Детали</u>		
				Стержень арматурный		
Б4	3		У-01-01/80.2 - 101	φ 10 АІ ГОСТ 5781-81 L=2950	12	1,82 кг
			<u>Переменные данные для исполнения</u>			
				<u>У-01-01/80.2-100</u>		КП1
				<u>Сборочные единицы</u>		
A4	1		У-01-01/80.2-010	Каркас плоский КР1	13	
A4	2		-020-01	Каркас плоский КР11	4	
				<u>Детали</u>		
				Стержень арматурный		
Б4	4		У-01-01/80.2 - 101-01	φ 10 АІ ГОСТ 5781-81 L=2550	12	1,57 кг
				<u>У-01-01/80.2-100-01</u>		КП2
				<u>Сборочные единицы</u>		
A4	1		У-01-01/80.2-010-01	Каркас плоский КР2	13	
A4	2		-020-02	Каркас плоский КР12	4	
				<u>Детали</u>		
				Стержень арматурный		
Б4	4		У-01-01/80.2 101-01	φ 10 АІ ГОСТ 5781-81 L=2550	12	1,57 кг

ИНС. ПРОВОД. ПОВЯСЫ И СЕТЫ АЗОВ. ИНС. ПР.

Исполн.	Знаковцев	В.И.
Н.контр.	Беляев	Б.И.
Гл.контр.	Беляев	Б.И.
Рук.гр.	Вокрачко	В.И.
Вед. инж.	Лыжкова	Л.И.
Ст.техник	Гаврилова	Г.И.
Вед. инж.	Лыжкова	Л.И.

У-01-01/80.2-100			
Каркас пространственный КП (КП1 ÷ КП16)	Студия	Лист	Листов
	Р	1	6
Проектный институт №1			

Формат	Зона	Пол.	Обозначение	Наименование	Кол.	Примеч.
				<u>У-01-01/80.2-100-05</u>		КП6
				<u>Сборочные единицы</u>		
А4		1	У-01-01/80.2-010-02	Каркас плоский КР3	17	
А4		2	-020-03	Каркас плоский КР13	4	
				<u>Детали</u>		
				<u>Стержень арматурный</u>		
Б4		4	У-01-01/80.2-101-01	φ 10 АІ ГОСТ 5781-81 L=2550	12	1,57 кг
				<u>У-01-01/80.2-100-06</u>		КП7
				<u>Сборочные единицы</u>		
А4		1	У-01-01/80.2-010-05	Каркас плоский КР6	13	
А4		2	-020-06	Каркас плоский КР16	4	
				<u>Детали</u>		
				<u>Стержень арматурный</u>		
Б4		4	У-01-01/80.2-101-01	φ 10 АІ ГОСТ 5781-81 L=2550	12	1,57 кг
				<u>У-01-01/80.2-100-07</u>		КП8
				<u>Сборочные единицы</u>		
А4		1	У-01-01/80.2-010-07	Каркас плоский КР8	13	
А4		2	-020-08	Каркас плоский КР18	4	
				<u>Детали</u>		
				<u>Стержень арматурный</u>		
Б4		4	У-01-01/80.2-101-01	φ 10 АІ ГОСТ 5781-81 L=2550	12	1,57 кг
				У-01-01/80.2-100		Лист 3

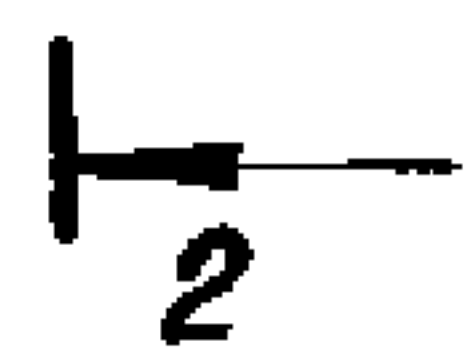
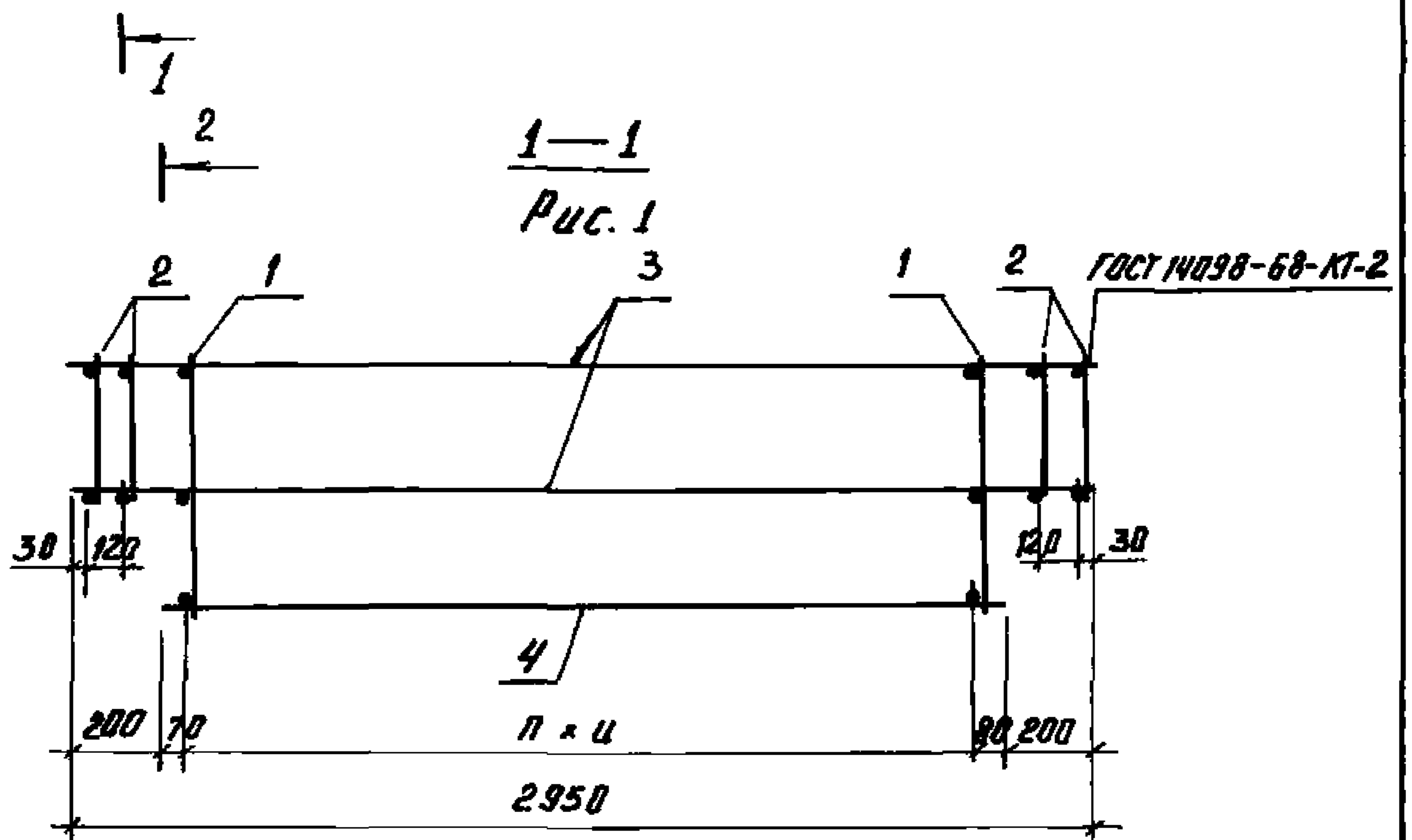
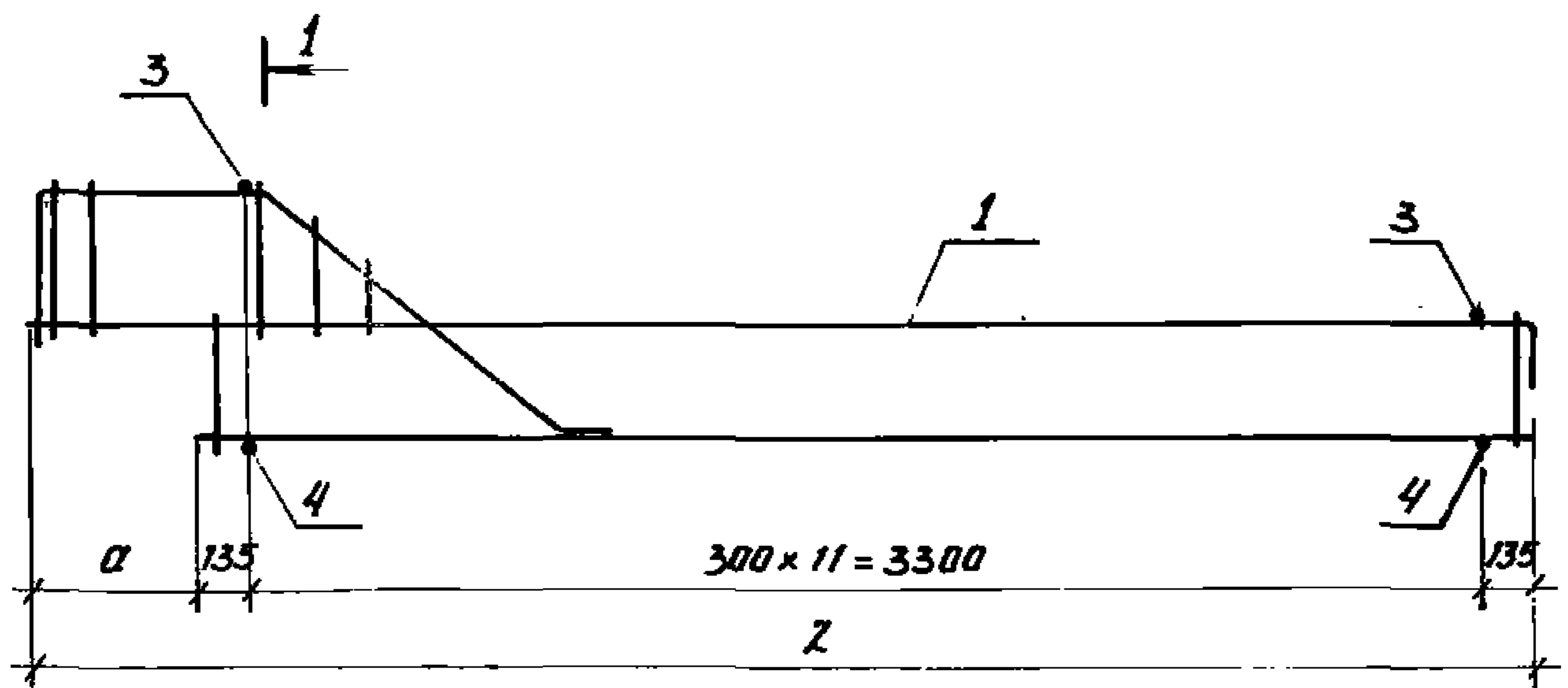
Шифр № подл. Подпись и дата. Ф.И.О. И.И.И.

Формат	Зона	№	Обозначение	Наименование	Кол.	Примеч.
				<u>У-01-01/802-100-08</u>		КП9
				<u>Сборочные единицы</u>		
А4		1	У-01-01/802-010-06	Каркас плоский КР7	13	
А4		2	-020-07	Каркас плоский КР17	4	
				<u>Детали</u>		
				Стержень арматурный		
Б4		4	У-01-01/802-101-01	φ10АІ ГОСТ 5781-81 L=2550	12	1,57кг
				<u>У-01-01/802-100-09</u>		КП10
				<u>Сборочные единицы</u>		
А4		1	У-01-01/802-010-08	Каркас плоский КР9	13	
А4		2	-020	Каркас плоский КР10	4	
				<u>Детали</u>		
				Стержень арматурный		
Б4		4	У-01-01/802-101-01	φ10 АІ ГОСТ 5781-81 L=2550	12	1,57кг
				<u>У-01-01/802-100-10</u>		КП11
				<u>Сборочные единицы</u>		
А4		1	У-01-01/802-010-02	Каркас плоский КР3	15	
А4		2	-020-03	Каркас плоский КР13	6	
				<u>Детали</u>		
				Стержень арматурный		
Б4		4	У-01-01/802-101-02	φ10 АІ ГОСТ 5781-81 L=2250	12	1,39кг
				<u>У-01-01/802-100</u>		Лист 4

2188. № 10000. Подпись и дат.

Формат	Стор.	№	Обозначение	Наименование	Кол.	Примеч.
				<u>У-01-01/80.2-100-11</u>		КП 12
				<u>Сборочные единицы</u>		
А4		1	У-01-01/80.2-010-02	Каркас плоский КР3	12	
А4		2	-020-03	Каркас плоский КР13	4	
				<u>Детали</u>		
				<u>Стержень арматурный</u>		
Б4		4	У-01-01/80.2-101-02	φ 10 А1 ГОСТ 5781-81 L=2250	12	1,39 кг
				<u>У-01-01/80.2-100-12</u>		КП 13
				<u>Сборочные единицы</u>		
А4		1	У-01-01/80.2-010-05	Каркас плоский КР6	12	
А4		2	-020-06	Каркас плоский КР16	4	
				<u>Детали</u>		
				<u>Стержень арматурный</u>		
Б4		4	У-01-01/80.2-101-02	φ 10 А1 ГОСТ 5781-81 L=2250	12	1,39 кг
				<u>У-01-01/80.2-100-13</u>		КП 14
				<u>Сборочные единицы</u>		
А4		1	У-01-01/80.2-010-06	Каркас плоский КР7	12	
А4		2	-020-07	Каркас плоский КР17	4	
				<u>Детали</u>		
				<u>Стержень арматурный</u>		
Б4		4	У-01-01/80.2-101-02	φ 10 А1 ГОСТ 5781-81 L=2250	12	1,39 кг
				<u>У-01-01/80.2-100</u>		Лист
						5

УНБ. № 100. Листы и дата. А4/Б4. УНБ. №



Таблицу исполнений см. лист 3

У-01-01/80.2-100 СБ

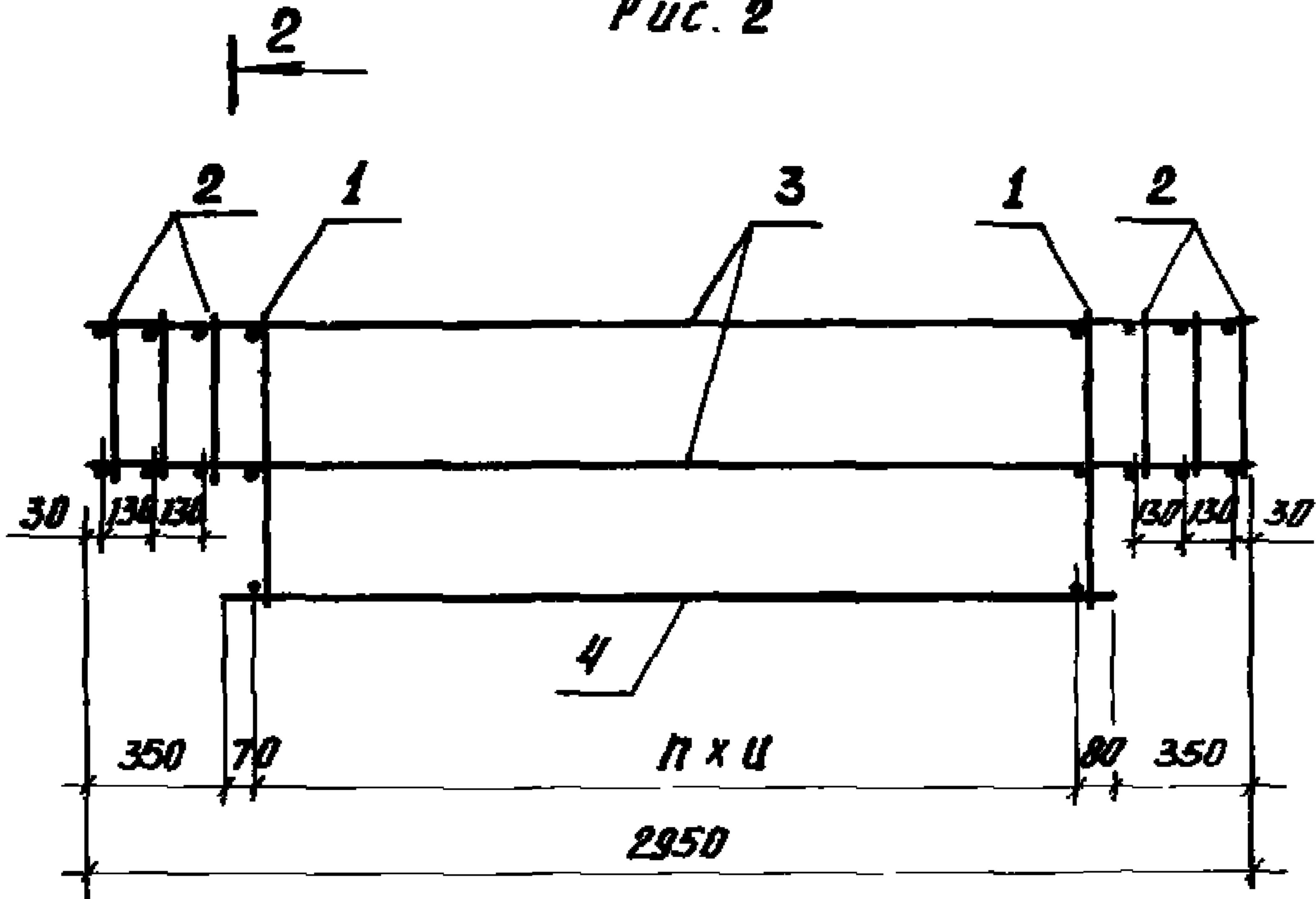
			У-01-01/80.2-100 СБ			
			Каркас пространственный кп (кп 1 ÷ кп 16) Сборочный чертеж	Стадия	Масса	Масштаб
Нач. отд.	Зиновьев	Зиновьев		р	см табл.	
Н. констр.	Беляев	Беляев				
Гл. констр.	Беляев	Беляев		Лист 1	Листов 3	
Рук. гр.	Вокрачко	Вокрачко				
Вед. инж.	Лыжкова	Лыжкова		Проектный институт № 1		
Ст. техник	Гаврилова	Гаврилова				
Вед. инж.	Лыжкова	Лыжкова				

Ш. № подл. Подпись и дата

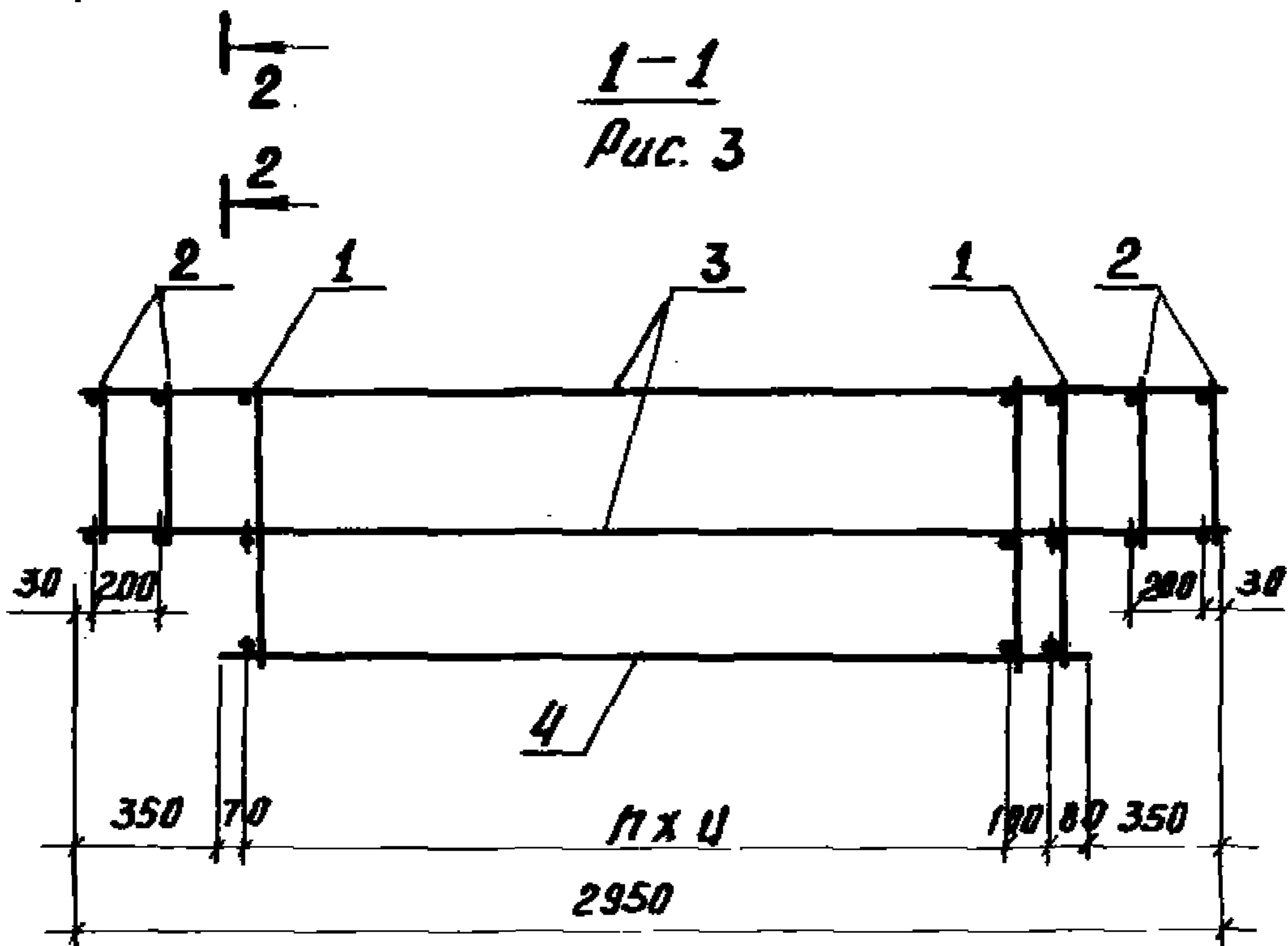
Ш. № подл. Подпись и дата

Ш. № подл. Подпись и дата

1-1
Рис. 2



1-1
Рис. 3

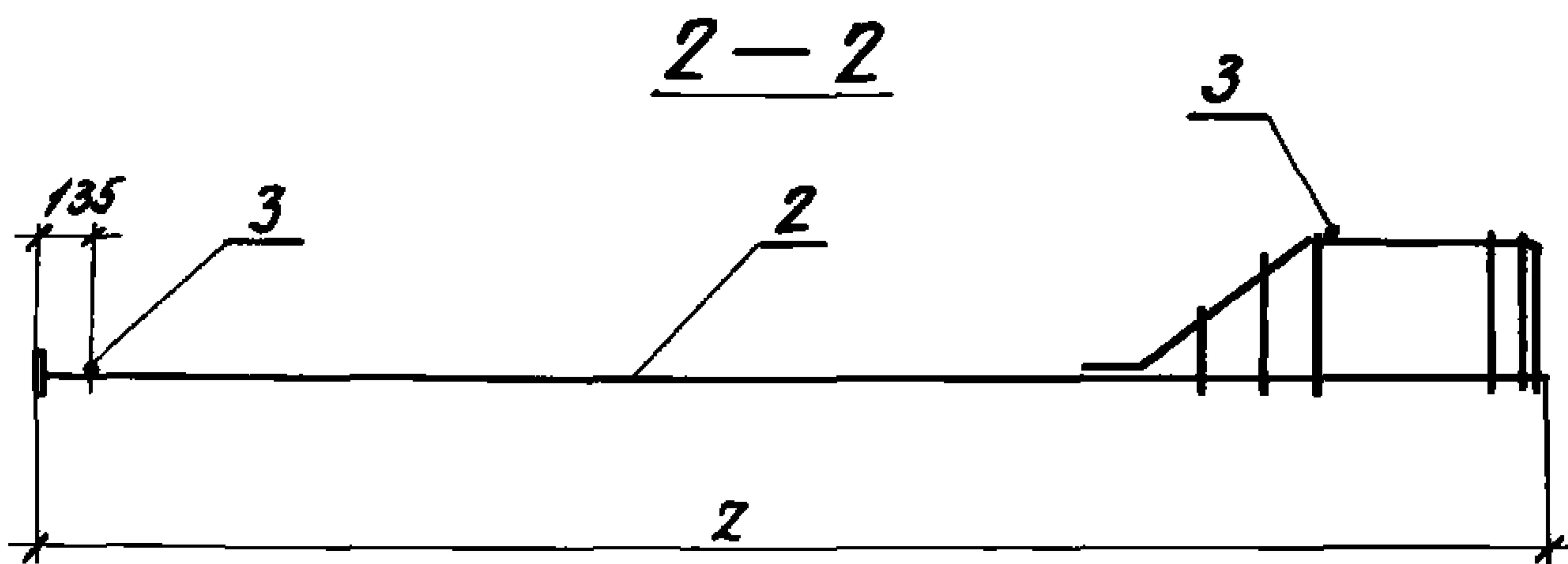


2

У-01-01/80.2-100 СБ

Лист

2



Обозначение	Морна	Рис	n	Размеры, мм			Масса кг
				d	h	L	
У-01-01/80.2-100	КП1						518,8
-01	КП2			480		4050	356,9
-02	КП3		12		200		492,5
-03	КП4						262,9
-04	КП5			360		3930	295,5
-05	КП6	1	16	480	150	4050	611,5
-06	КП7						401,6
-07	КП8		12	380	200	3950	342,8
-08	КП9						425,2
-09	КП10			360		3930	328,3
-10	КП11	2	14		150		595,6
-11	КП12			480		4050	466,9
-12	КП13						376,9
-13	КП14	3	10	380	200	3950	455,3
-14	КП15						277,3
-15	КП16			360		3930	308,1

И.В.Н.Лодыгин

У-01-01/80.2-100СБ

Лист 3

Формат	Зона	№	Обозначение	Наименование	Кол.	Примеч.		
				<u>Документация</u>				
A4			У-01-01/80.2-200 СБ	Сборочный чертеж				
A4			-000ТО	Техническое описание				
				<u>Детали</u>				
				Стержень арматурный				
Б4	3		У-01-01/80.2-201	φ 10 А1 ГОСТ 5781-81 L=1450	12	0,89 кг		
			<u>Переменные данные для исполнения</u>					
				<u>У-01-01/80.2-200</u>		КП 17		
				<u>Сборочные единицы</u>				
A4	1		У-01-01/80.2-010	Каркас плоский КР 1	5			
A4	2		-020-01	Каркас плоский КР 11	4			
				<u>Детали</u>				
				Стержень арматурный				
Б4	4		У-01-01/80.2-201-01	φ 10 А1 ГОСТ 5781-81 L=1050	12	0,65 кг		
				<u>У-01-01/80.2-200-01</u>		КП 18		
				<u>Сборочные единицы</u>				
A4	1		У-01-01/80.2-010-01	Каркас плоский КР 2	5			
A4	2		-020-02	Каркас плоский КР 12	4			
				<u>Детали</u>				
				Стержень арматурный				
Б4	4		У-01-01/80.2-201-01	φ 10 А1 ГОСТ 5781-81 L=1050	12	0,65 кг		
			<u>У-01-01/80.2-200</u>					
Ноч. отд.	Зиновьев	В.И.	Каркас пространственный КП (КП 17 ÷ КП 32)			Стадия	Лист	Листов
Н. контр.	Беляев	Генер.						
Гл. констр.	Беляев	Генер.						
рук. гр.	Вокрачко	Вокрачко						
вед. инж.	Лыжкова	Лыжкова						
ст. техник	Гаврилова	Гаврилова						
вед. инж.	Лыжкова	Лыжкова	Р	1	6	Проектный институт №1		

ФОРМАТ	ЗОНА	Поз.	Обозначение	Наименование	Кол.	Примеч.
				<u>У-01-01/80.2-200-02</u>		Кл 19
				<u>Сборочные единицы</u>		
А4		1	У-01-01/80.2-010-02	Каркас плоский КР3	5	
А4		2	-020-03	Каркас плоский КР13	4	
				<u>Детали</u>		
				Стержень арматурный		
Б4		4	У-01-01/80.2-201-01	φ10 АІ ГОСТ 5781-81 L=1050	12	0,65 кг
				<u>У-01-01/80.2-200-03</u>		Кл 20
				<u>Сборочные единицы</u>		
А4		1	У-01-01/80.2-010-03	Каркас плоский КР4	5	
А4		2	-020-04	Каркас плоский КР14	4	
				<u>Детали</u>		
				Стержень арматурный		
Б4		4	У-01-01/80.2-201-01	φ10 АІ ГОСТ 5781-81 L=1050	12	0,65 кг
				<u>У-01-01/80.2-200-04</u>		Кл 21
				<u>Сборочные единицы</u>		
А4		1	У-01-01/80.2-010-04	Каркас плоский КР5	5	
А4		2	-020-05	Каркас плоский КР15	4	
				<u>Детали</u>		
				Стержень арматурный		
Б4		4	У-01-01/80.2-201-01	φ10 АІ ГОСТ 5781-81 L=1050	12	0,65 кг
				У-01-01/80.2-200		Лист 2

Ш.В. № подл. Подпись и дата

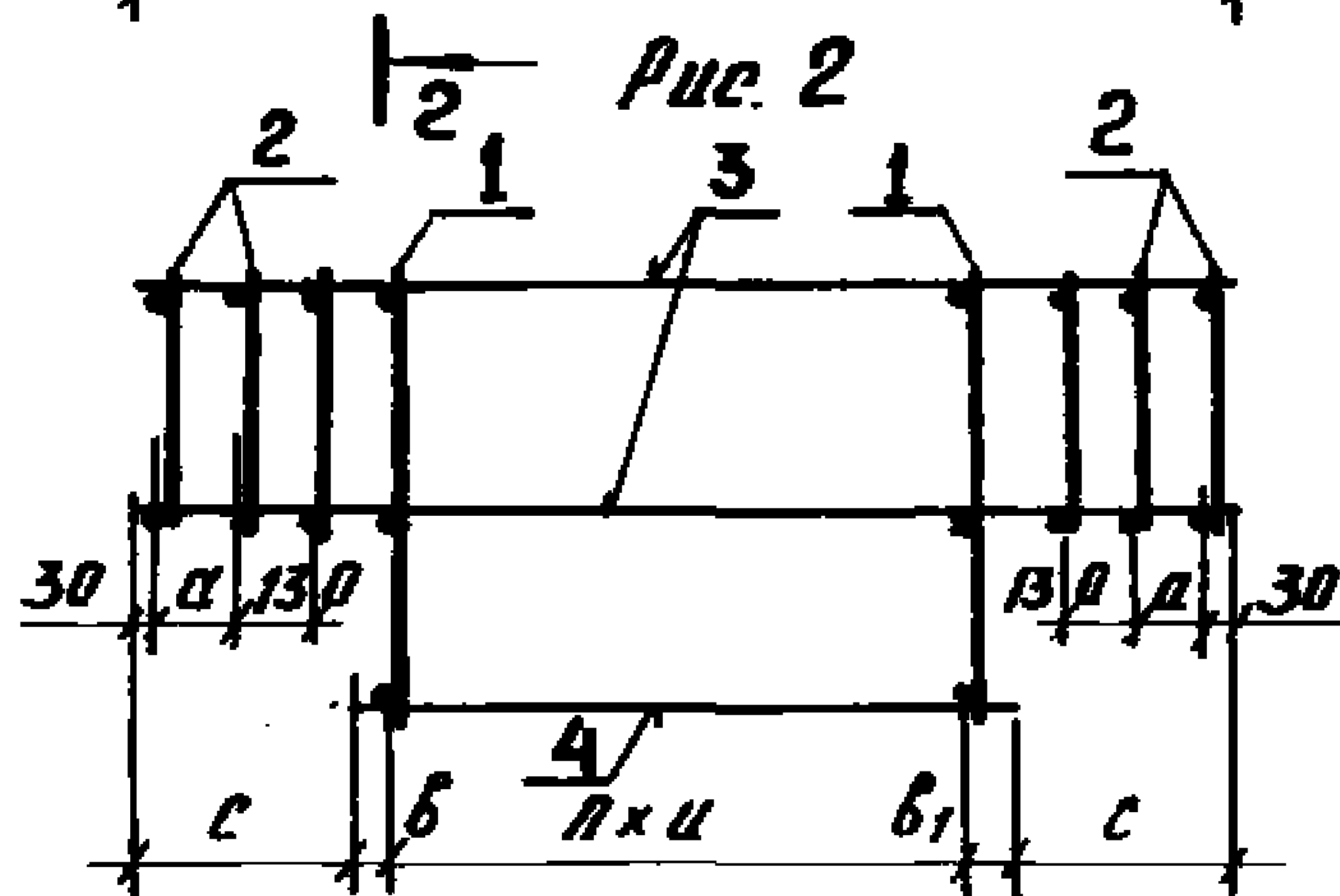
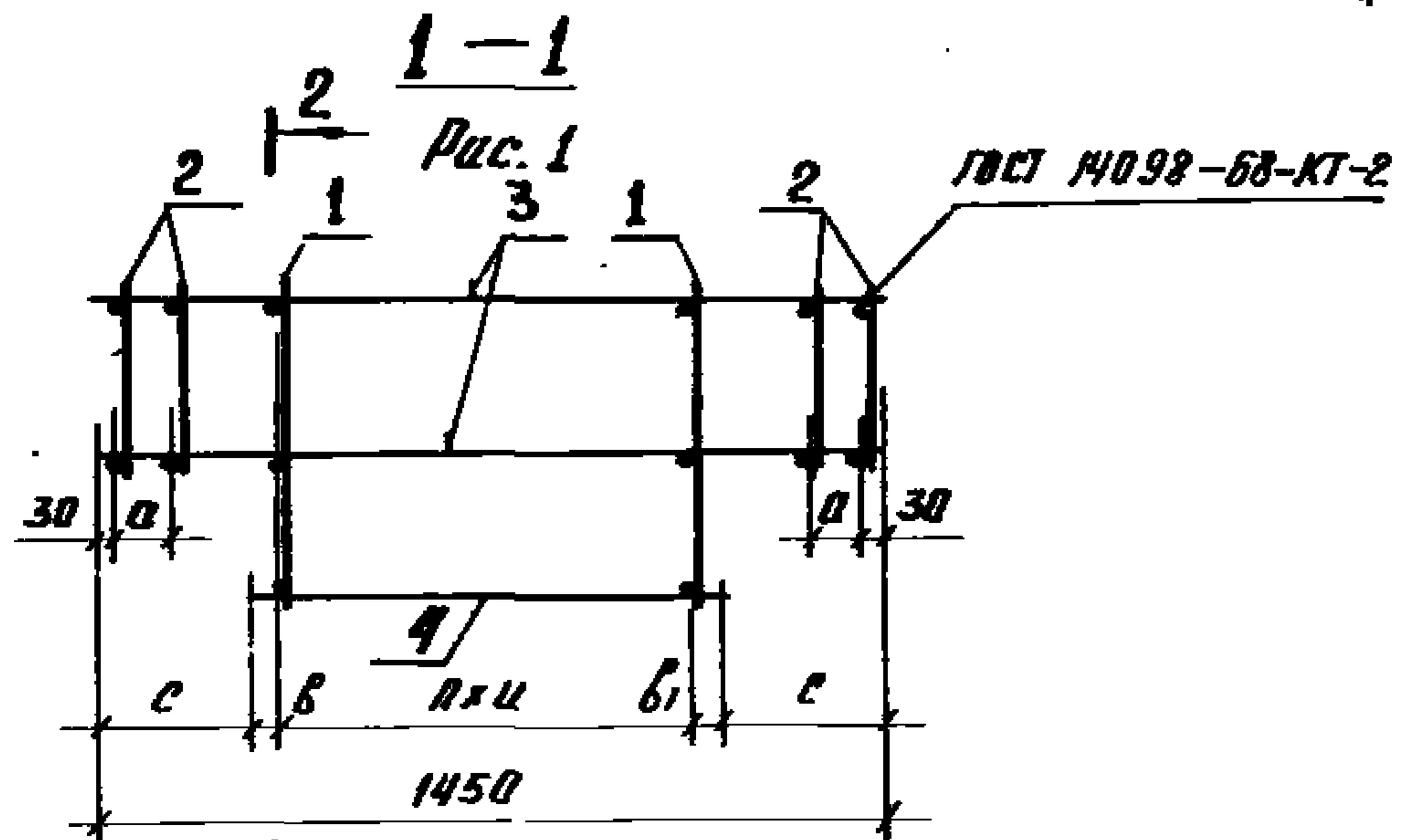
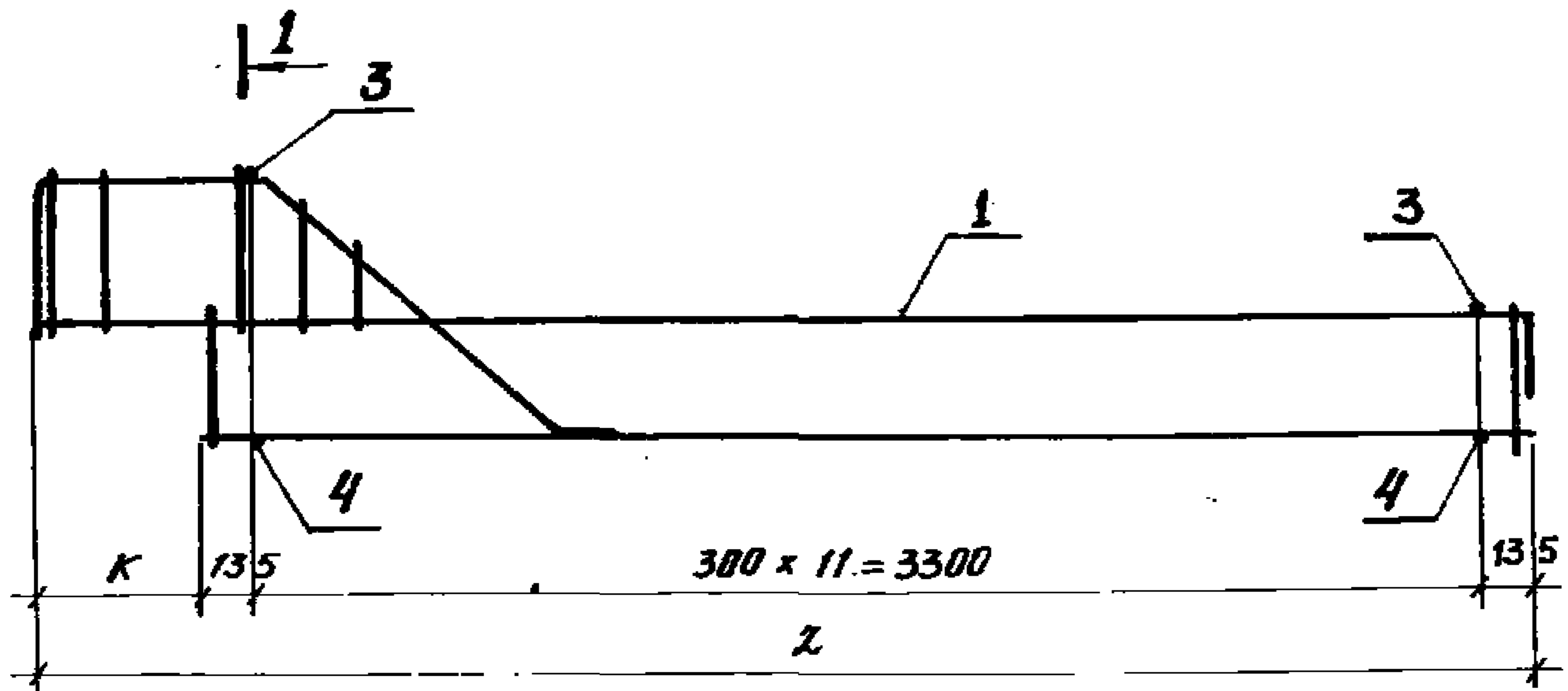
Формат	Зона	№	Обозначение	Наименование	Кол	Примеч.
				<u>У-01-01/802-200-08</u>		КП25
				<u>Сборочные единицы</u>		
А4		1	У-01-01/802-010-06	Каркас плоский КР7	5	
А4		2	-020-07	Каркас плоский КР17	4	
				<u>Детали</u>		
				<u>Стержень арматурный</u>		
Б4		4	У-01-01/802-201-01	φ10 А I ГОСТ 5781-81 L=1050	12	0,65 кг
				<u>У-01-01/802-200-09</u>		КП26
				<u>Сборочные единицы</u>		
А4		1	У-01-01/802-010-08	Каркас плоский КР9	5	
А4		2	-020	Каркас плоский КР10	4	
				<u>Детали</u>		
				<u>Стержень арматурный</u>		
Б4		4	У-01-01/802-201-01	φ10 А I ГОСТ 5781-81 L=1050	12	0,65 кг
				<u>У-01-01/802-200-10</u>		КП27
				<u>Сборочные единицы</u>		
А4		1	У-01-01/802-010-02	Каркас плоский КР3	5	
А4		2	-020-03	Каркас плоский КР13	6	
				<u>Детали</u>		
				<u>Стержень арматурный</u>		
Б4		4	У-01-01/802-201-02	φ10 А I ГОСТ 5781-81 L=750	12	0,46 кг
<u>У-01-01/802-200</u>						Лист 4

ИПК № 1000. Подписи и даты. Аванс 01.08.11

Формы	Зона	№	Обозначение	Наименование	Кол.	Примеч.
				<u>У-01-01/802-200-11</u>		КП28
				<u>Сборочные единицы</u>		
А4		1	У-01-01/802-010-02	Каркас плоский КР3	4	
А4		2	-020-03	Каркас плоский КР3	4	
				<u>Детали</u>		
				<u>Стержень арматурный</u>		
Б4		4	У-01-01/802-201-02	φ10А1 ГОСТ 5781-81 L=750	12	0,46 кг
				<u>У-01-01/802-200-12</u>		КП29
				<u>Сборочные единицы</u>		
А4		1	У-01-01/802-010-05	Каркас плоский КР6	4	
А4		2	-020-06	Каркас плоский КР6	4	
				<u>Детали</u>		
				<u>Стержень арматурный</u>		
Б4		4	У-01-01/802-201-02	φ10А1 ГОСТ 5781-81 L=750	12	0,46 кг
				<u>У-01-01/802-200-13</u>		КП30
				<u>Сборочные единицы</u>		
А4		1	У-01-01/802-010-06	Каркас плоский КР7	4	
А4		2	-020-07	Каркас плоский КР7	4	
				<u>Детали</u>		
				<u>Стержень арматурный</u>		
Б4		4	У-01-01/802-201-02	φ10А1 ГОСТ 5781-81 L=750	12	0,46 кг
				У-01-01/802-200		Лист 5

Формат	Зона	Поз.	Обозначение	Наименование	Кол.	Примеч.
				<u>У-01-01/80.2 - 200-14</u>		КП 31
				<u>Сборочные единицы</u>		
АЧ		1	У-01-01/80.2-010-04	Каркас плоский КР5	4	
АЧ		2	-020-05	Каркас плоский КР15	4	
				<u>Детали</u>		
				Стержень арматурный		
БЧ		4	У-01-01/80.2-201-02	Ф10А1 ГОСТ 5781-81 L=750	12	0,46 кг
				<u>У-01-01/80.2 - 200-15</u>		КП 32
				<u>Сборочные единицы</u>		
АЧ		1	У-01-01/80.2-010-08	Каркас плоский КР9	4	
АЧ		2	-020	Каркас плоский КР10	4	
				<u>Детали</u>		
				Стержень арматурный		
БЧ		4	У-01-01/80.2-201-02	Ф10А1 ГОСТ 5781-81 L=750	12	0,46 кг

УНВ. № 00000. Подпись и дата. Взам. инв. №



Таблицу испол-
нений см. лист 2.

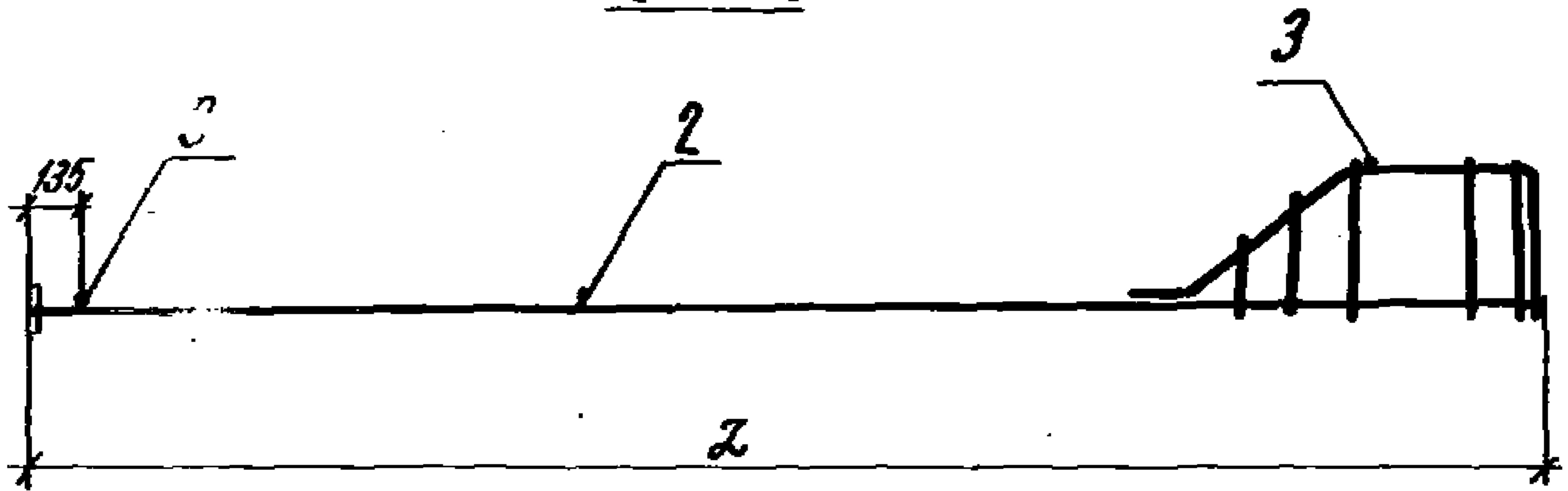
У-01-01/80.2-200 СБ

Исполн.	Зиновьев	Л.В.
Н.контр.	Беляев	Ф.И.
Гл.контр.	Беляев	Ф.И.
Рук.гр.	Вокрячко	В.И.
Вед.инж.	Лыжкова	Л.И.
Ст.техник	Гаврилова	Т.В.
Вед.инж.	Лыжкова	Л.И.

Каркас пространственный
КП (КП 17 ÷ КП 32)
Сборочный чертеж

Стадия	Масса	Масштаб
Р	см. табл.	
Лист 1	Листов 2	
Проектный институт И 1		

2-2



Обозначение	Марка	Рис.	п	Размеры, мм						Масса, кг	
				к	а	с	б	б ₁	и		Л
У-01-01/80.2-200	КП 17										257.5
-01	КП 18			480						4050	175.6
-02	КП 19		4				120	130	200		247.4
-03	КП 20			360						3930	126.4
-04	КП 21										143.9
-05	КП 22	1	6	480	120	200	70	80	150	4050	304.4
-06	КП 23										198.7
-07	КП 24			380			120	130	200	3950	168.7
-08	КП 25		4								240.7
-09	КП 26			360						3930	161.4
-10	КП 27	2		480	130				150	4050	288.3
-11	КП 28										216.6
-12	КП 29			380	200	350	70	80	200	3950	173.8
-13	КП 30	1	3								210.6
-14	КП 31			360						3930	125.4
-15	КП 32										144.0

У-01-01/80.2-200 СБ

Лист
2

ИЗДАНИЕ 2000. Проверить и вписать. Взам. инв. №

Формат	Зона	Поз.	Обозначение	Наименование	Кол.	Примеч.
				<u>Документация</u>		
A4			У-01-01/80.2-300 СБ	Сборочный чертеж		
A4			- 000 ТО	Техническое описание		
				<u>Детали</u>		
				Стержень арматурный		
Б4		5	У-01-01/80.2-301	φ12A1 ГОСТ 5781-81 e=950	4	0,84кг
				<u>Переменные данные для исполнения</u>		
				<u>У-01-01/80.2-300</u>		КП33
				<u>Сборочные единицы</u>		
A4		1	У-01-01/80.2-030	Каркас плоский КР 19	4	
A4		2	- 050	КР 25	2	
A4		3	- 040	КР 21	4	
				<u>Детали</u>		
				Стержень арматурный		
Б4		4	У-01-01/80.2-301-01	φ8A1 ГОСТ 5781-81 e=770	26	0,3 кг
				<u>У-01-01/80.2-300-01</u>		КП34
				<u>Сборочные единицы</u>		
A4		1	У-01-01/80.2-030-01	Каркас плоский КР 20	4	
A4		2	- 050	КР 25	2	
A4		3	- 040-01	КР 22	4	
				<u>Детали</u>		
				Стержень арматурный		
Б4		4	У-01-01/80.2-301-01	φ8A1 ГОСТ 5781-81 e=770	26	0,3 кг

Нач. отд.	Зиновьев	В.М.
Н. контр.	Беляев	В.М.
Гл. констр.	Беляев	Ф.М.
Рук. гр.	Вокрочко	В.М.
Вед. инж.	Лыткова	В.М.
Ст. техн.	Габрилова	Т.М.
Вед. инж.	Лыткова	В.М.

У-01-01/80.2-300

Каркас пространственный
КП (КП33 ÷ КП42)

Стр.	Лист	Листов
Р	1	4
Проектный институт №1		

Формат	Зона	Поз.	Обозначение	Наименование	Кол.	Примеч.
				<u>У-01-01/80.2-300-02</u>		КЛ35
				<u>Сборочные единицы</u>		
А4		1	У-01-01/80.2-030-02	Каркас плоский КР24	4	
А4		2	-060	КР26	2	
А4		3	-040-02	КР23	4	
				<u>Детали</u>		
				Стержень арматурный		
Б4		4	У-01-01/80.2-301-02	ФБАГ ГОСТ 5781-81 E-770	26	0,17кг
				<u>У-01-01/80.2-300-03</u>		КЛ36
				<u>Сборочные единицы:</u>		
А4		1	У-01-01/80.2-030-03	Каркас плоский КР27	4	
А4		2	-050-01	КР30	2	
				<u>Детали</u>		
				Стержень арматурный		
Б4		4	У-01-01/80.2-301-02	ФБАГ ГОСТ 5781-81 E-770	26	0,17кг
				<u>У-01-01/80.2-300-04</u>		КЛ37
				<u>Сборочные единицы</u>		
А4		1	У-01-01/80.2-030-04	Каркас плоский КР28	4	
А4		2	-050-01	КР30	2	
				<u>Детали</u>		
				Стержень арматурный		
Б4		4	У-01-01/80.2-301-02	ФБАГ ГОСТ 5781-81 E-770	26	0,17кг
			<u>У-01-01/80.2-300</u>			Лист 2

Шиб. Н. Подл. Подпись и дата. Взам. инв. №

Формат	Зона	Поз.	Обозначение	Наименование	Кол.	Примеч.
				<u>У-01-01/80.2-300-05</u>		КП38
				<u>Сборочные единицы</u>		
А4		1	У-01-01/80.2-030-05	Каркас плоский КР29	4	
А4		2	-060	КР26	2	
				<u>Детали</u>		
				<u>Стержень арматурный</u>		
Б4		4	У-01-01/80.2-301-02	Ф8АІ ГОСТ 5781-81 $\rho=770$	26	0,17кг
				<u>У-01-01/80.2-300-06</u>		КП39
				<u>Сборочные единицы</u>		
А4		1	У-01-01/80.2-040-03	Каркас плоский КР31	4	
А4		2	-060-01	КР33	2	
				<u>Детали</u>		
				<u>Стержень арматурный</u>		
Б4		4	У-01-01/80.2-301-01	Ф8АІ ГОСТ 5781-81 $\rho=770$	26	0,3кг
				<u>У-01-01/80.2-300-07</u>		КП40
				<u>Сборочные единицы</u>		
А4		1	У-01-01/80.2-040-04	Каркас плоский КР32	4	
А4		2	-060-01	КР33	2	
				<u>Детали</u>		
				<u>Стержень арматурный</u>		
Б4		4	У-01-01/80.2-301-01	Ф8АІ ГОСТ 5781-81 $\rho=770$	26	0,3кг

У-01-01/80.2-300

Лист
3

Формат	Зона	Поз.	Обозначение	Наименование	Кол.	Примеч.
				<u>У-01-01/80.2-300-08</u>		КП41
				<u>Сборочные единицы</u>		
А4		1	У-01-01/80.2-040-05	Каркас плоский КР34	4	
А4		2	-060-01	КР33	2	
				<u>Детали</u>		
				Стержень арматурный		
Б4		4	У-01-01/80.2-301-01	Ф8 АІ ГОСТ 5781-81 $\rho=770$	26	0,3 кг
				<u>У-01-01/80.2-300-09</u>		КП42
				<u>Сборочные единицы</u>		
А4		1	У-01-01/80.2-040-06	Каркас плоский КР35	4	
А4		2	-050-02	КР36	2	
				<u>Детали</u>		
				Стержень арматурный		
Б4		4	У-01-01/80.2-301-02	Ф8 АІ ГОСТ 5781-81 $\rho=770$	26	0,19 кг

Лин. и подп. Подпись и дата. Взам. инв.

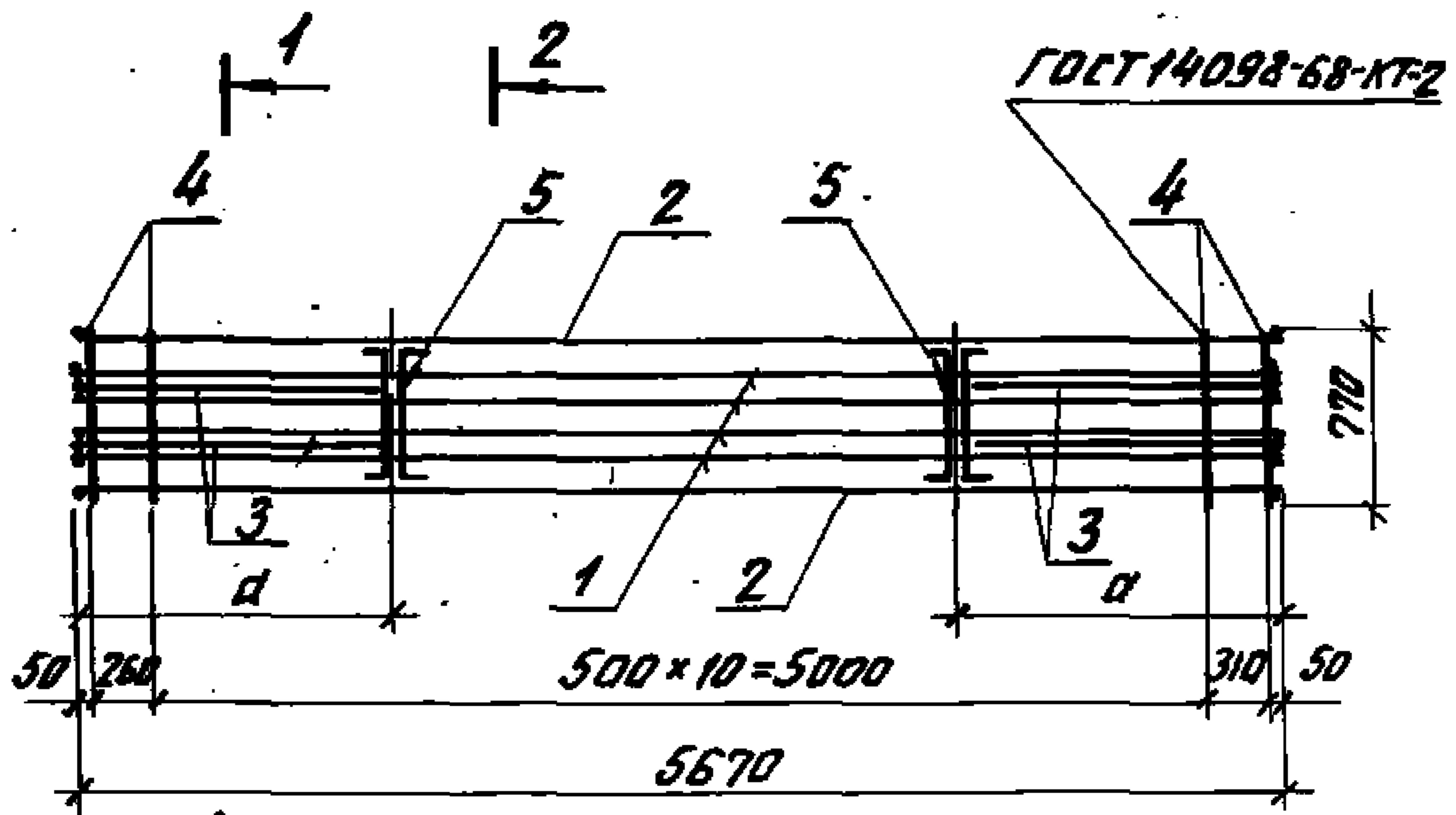
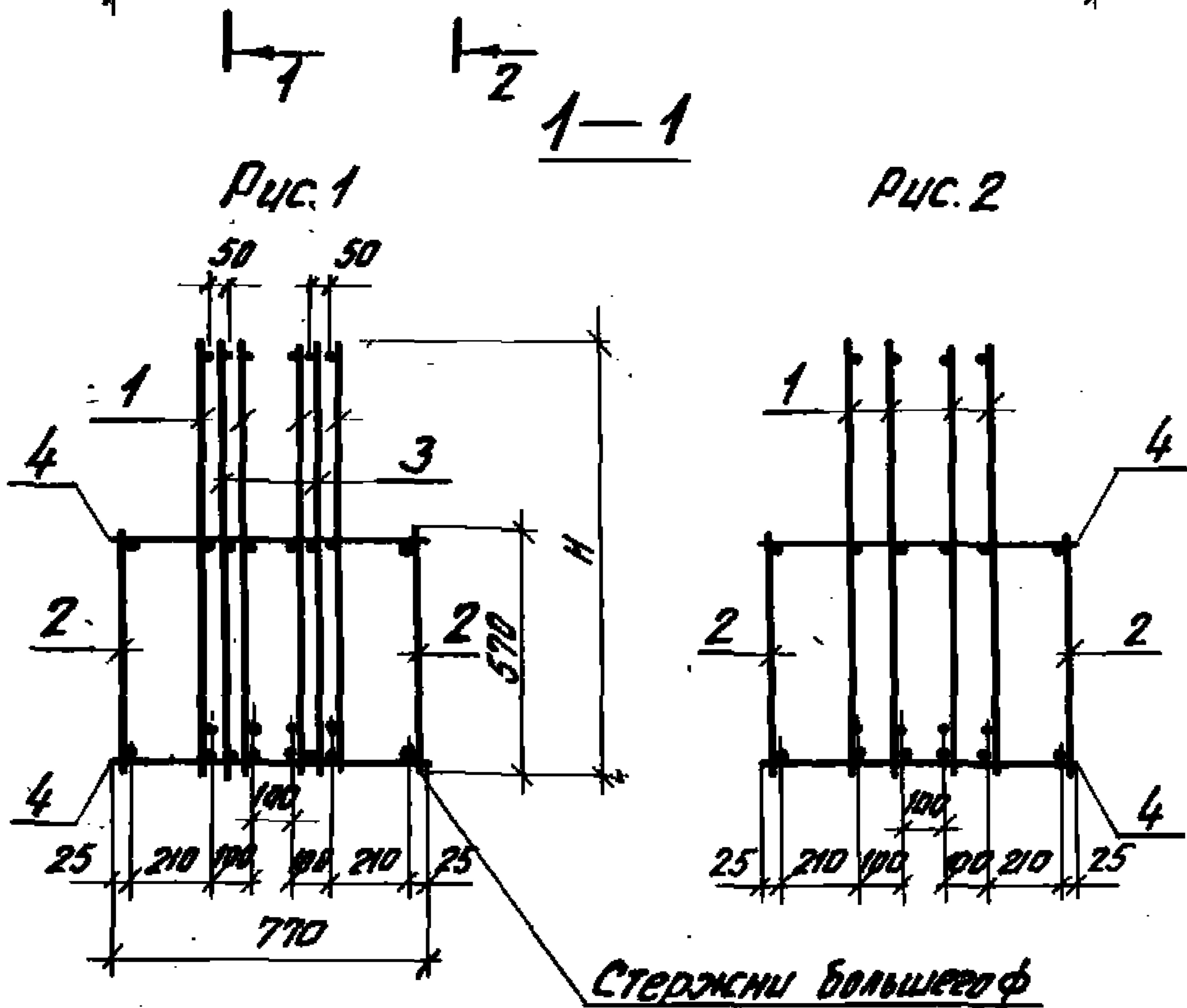


Рис. 1

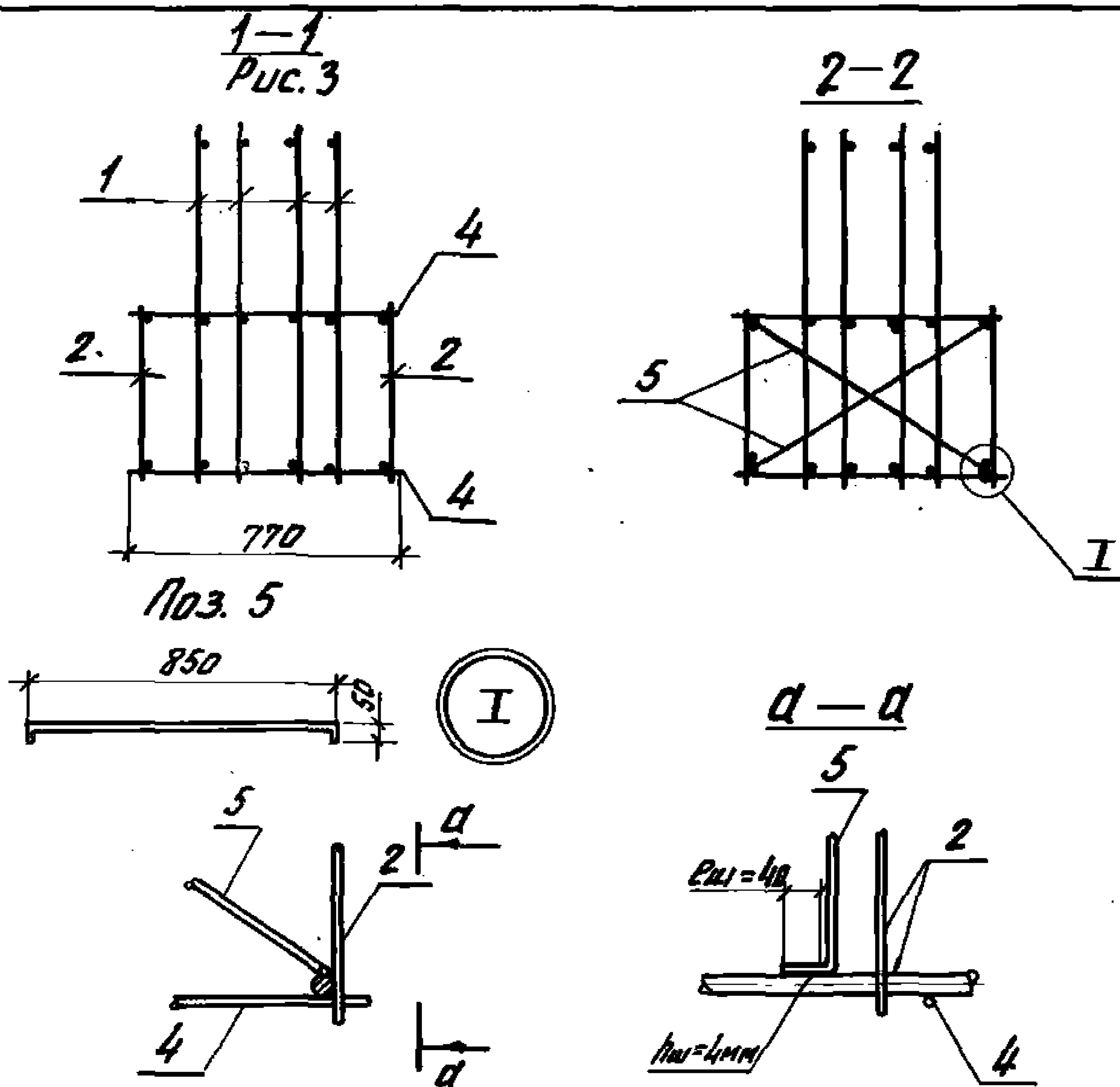
Рис. 2



Таблицу исполнений см. лист 2

У-01-01/80.2-300 СБ

			У-01-01/80.2-300 СБ			
			Каркас пространственный КП (КП 33÷КП 42) Сборочный чертеж	Статия	Масса	Масштаб
				Р	см. табл.	
Нач. отд.	Зимовьев	М.И.		Лист 1	Листов 2	
И.контр.	Беляев	Б.И.		Проектный институт		
Гл.контр.	Беляев	Б.И.				
Рук.гр.	Вакрачко	В.И.				
Вед.инж.	Лыжкова	Л.И.				
Ст.техник	Габрилова	Г.И.				
Вед.инж.	Лыжкова	Л.И.				



Обозначение	Марка	Рис	Размеры, мм		Масса кг
			д	н	
У-01-01/80.2-300	КП33	1	1550	1030	506.6
-01	КП34			930	439.0
-02	КП35			1030	309.0
-03	КП36	2	1500	930	403.6
-04	КП37				339.6
-05	КП38				271.6
-06	КП39	3	1500	1030	264.2
-07	КП40			930	256.2
-08	КП41			870	229.4
-09	КП42				171.8

У-01-01/80.2-300 С6

Лист
2

ЦНБ Л. Павла. Листы и дата. 830 м. инв. Л.

формат	зона	поз.	Обозначение	Наименование	кол.	Примеч.
				<u>Документация</u>		
A4			У-01-01/80.2-400 СБ	Сборочный чертеж		
A4			- 00070	Техническое описание		
				<u>Детали</u>		
				Стержень арматурный		
B4	2		У-01-01/80.2-401	ФБА I ГОСТ 5781-81 L=280	перет	0,06 кг

формат	зона	Для исполнения с порядковым номером	Обозначение	кол.	Примеч.
			<u>Переменные данные</u>		
			<u>Сборочные единицы</u>		
A4		поз. 1 Каркас плоский КР37-КР44			
		- 00	У-01-01/80.2-060 - 02	2	КР37
		- 01	- 03	3	КР38
		- 02	- 04	3	КР39
		- 03	- 05	2	КР40
		- 04	- 06	3	КР41
		- 05	- 07	2	КР42
		- 06	- 08	3	КР43
		- 07	- 09	3	КР44

Исполн.	Зановьев	<i>[подпись]</i>	У-01-01/80.2-400	Стадия	Лист	Листов
Н. контр.	Беляев	<i>[подпись]</i>				
Гл. инж.	Беляев	<i>[подпись]</i>	Каркас пространственный КП (КП 43 ÷ КП 50)	Р		1
Руктр.	Вокрочко	<i>[подпись]</i>				
Вед. инж.	Лыжкова	<i>[подпись]</i>				
Ст. техник	Гаврилова	<i>[подпись]</i>				
Вед. инж.	Лыжкова	<i>[подпись]</i>				
				Проектный институт №1		

ГОСТ 14098-68-КТ-2

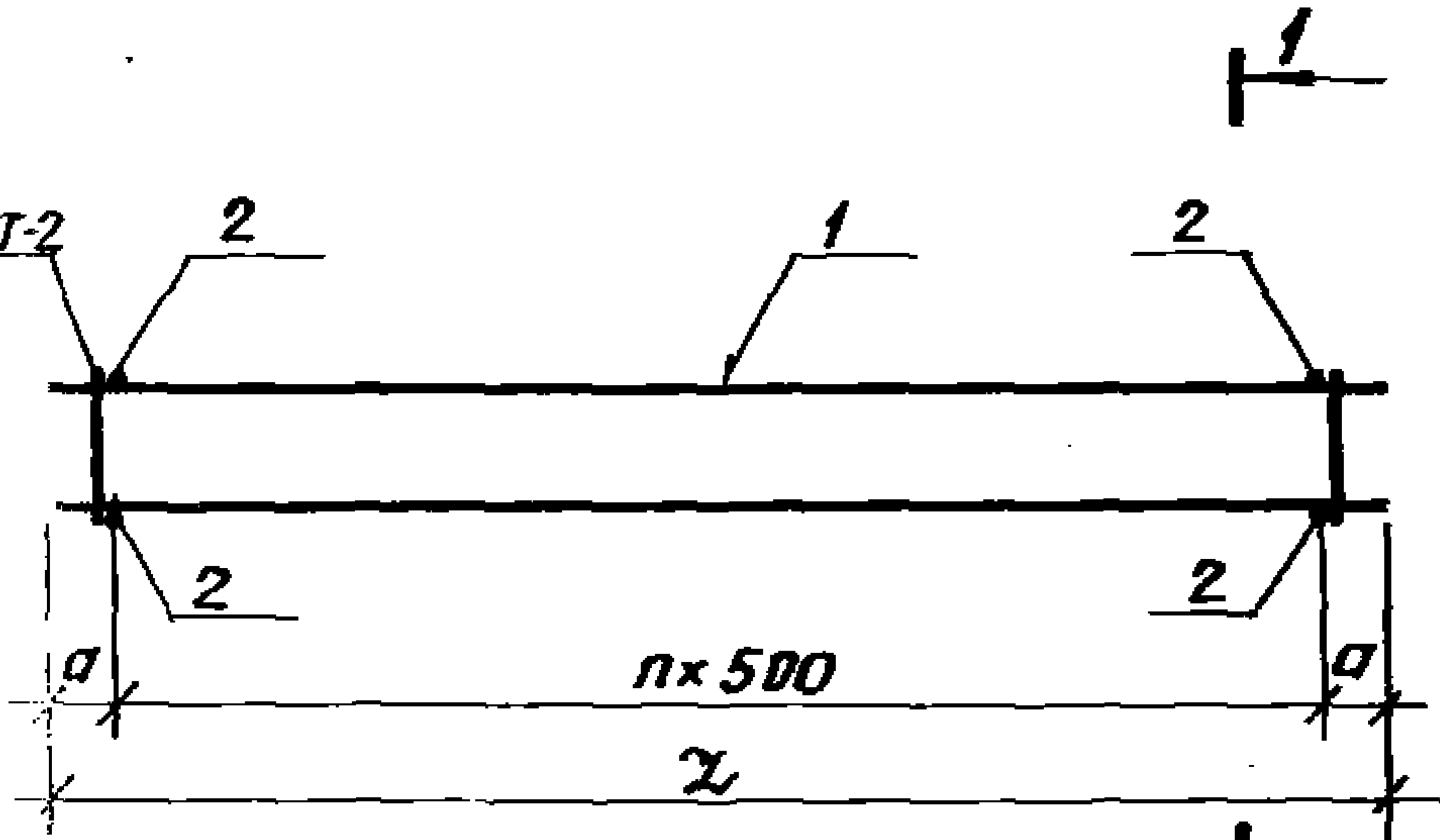
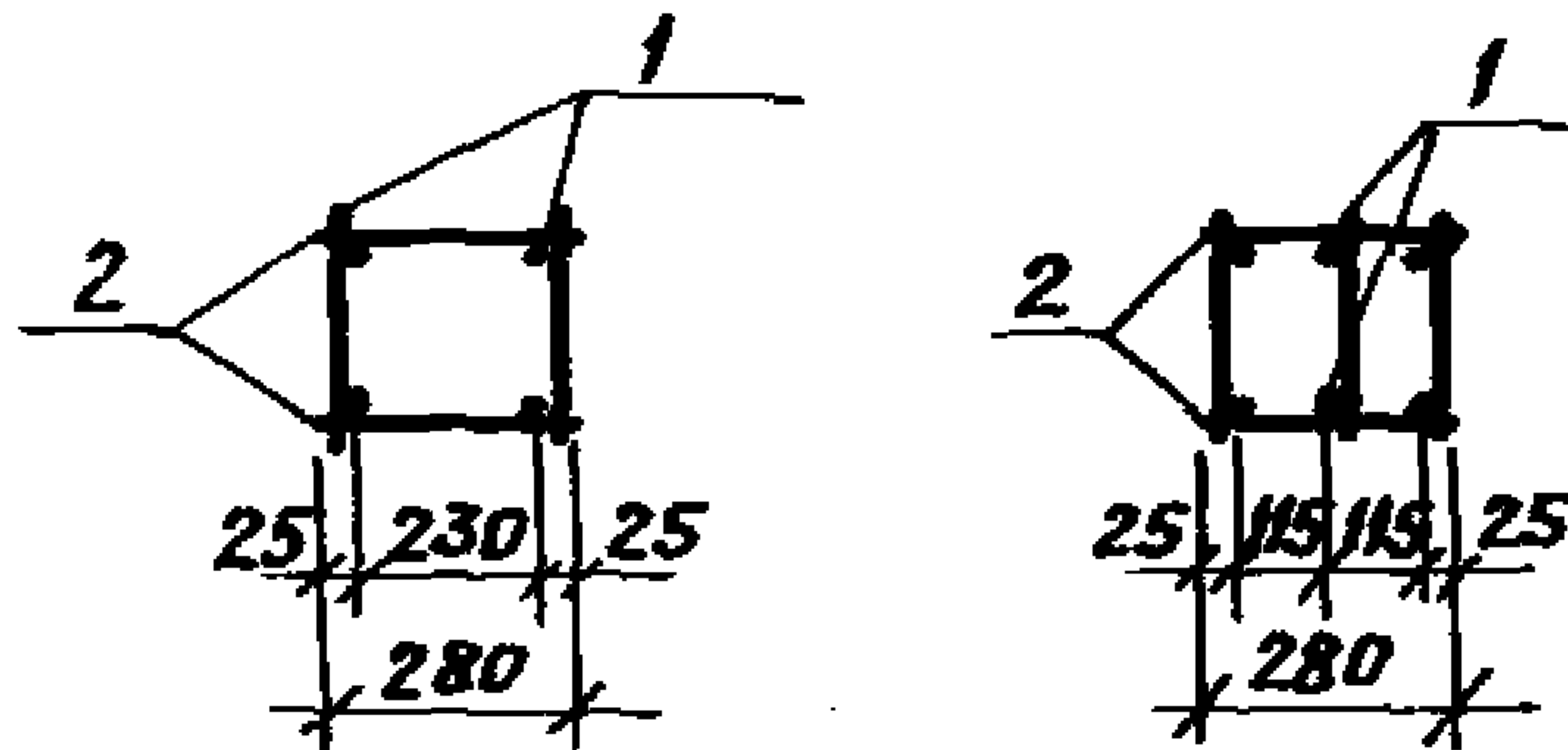


Рис. 1 1-1 Рис. 2



Обозначение	Марка	Рис.	п	Размеры, мм		Масса, кг.
				а	л	
У-01-01/80.2-400	КП 43	1	11	75	5650	24.3
-01	КП 44	2				50.6
-02	КП 45	2	10	225	5450	59.3
-03	КП 46	1				15.7
-04	КП 47	2	2			28.3
-05	КП 48	1				23.3
-06	КП 49	2				48.7
-07	КП 50					57.1

Ш.В. и Л.В. Подпись и дата. Взам.инв.л.

У-01-01/80.2-400 СБ

Исх. отд.	Зиновьев	М.И.	Коркас пространственный КП (КП 43 ÷ КП 50) Сборочный чертеж	Стадия	Масса	Масштаб
И.контр.	Беляев	В.И.		Р	см.	
Т.контр.	Беляев	В.И.			табл.	
Рук. гр.	Вокрячко	А.И.		Лист	Листов 1	
Вед. инж.	Лышкова	Т.В.		ПРОЕКТИНЬИ ИНСТИТУТ №1		
В.техн.	Губрилова	Л.И.				
Вед. инж.	Лышкова	В.И.				

Форм.	Зона	Поз.	Обозначение	Наименование	Кол.	Примеч.
				<u>Документация</u>		
АЧ			У-01-01/80.2-010 СБ	Сборочный чертеж		
АЧ			-000 ТО	Техническое описание		
				<u>Детали</u>		
				Стержень арматурный		
БЧ	3		У-01-01/80.2-011	ф12АIII ГОСТ 5781-81 L=3570	1	3.17 кг
			<u>Переменные данные для исполнений</u>			
				<u>У-01-01/80.2-010</u>		КР1
				<u>Детали</u>		
				Стержень арматурный		
				ГОСТ 5781-81		
БЧ	1		У-01-01/80.2-011-01	ф25АIII L=4310	1	16.55 кг
БЧ	2		-02	ф22АIII L=2160	1	6.45 кг
БЧ	4		-03	ф8АIII L=320	21	0.13 кг
БЧ	5		-04	ф8АIII L=200	1	0.08 кг
БЧ	6		-05	ф8АIII L=300	1	0.12 кг
БЧ	7		-06	ф8АIII L=350	5	0.14 кг

Нач. отд.	Зиновьев	Алекс	У-01-01/80.2-010			
Н. контр.	Беляев	Борис				
Гл. констр.	Беляев	Виктор	Каркас плоский КР (КР1-КР9)	Стадия	Лист	Листов
Рук. гр.	Вокрачко	Эдуард		Р	1	4
Вед. инж.	Лыткова	Э. Лео		Проектный институт №1		
Ст. техн.	Гаврилова	Татьяна				
Вед. инж.	Лыткова	Э. Лео				

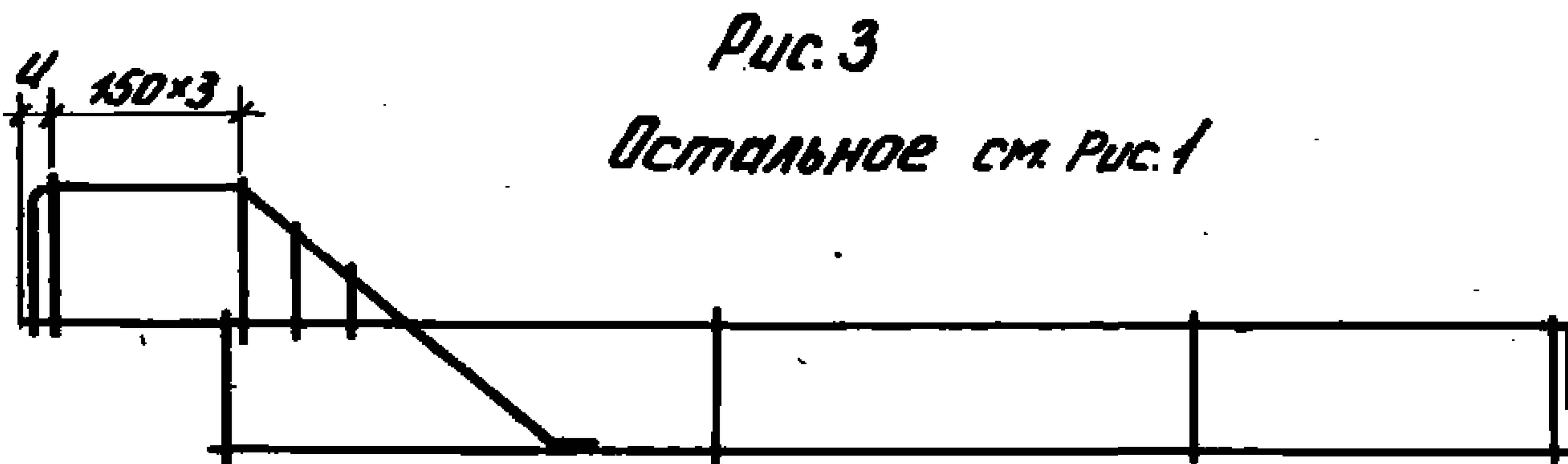
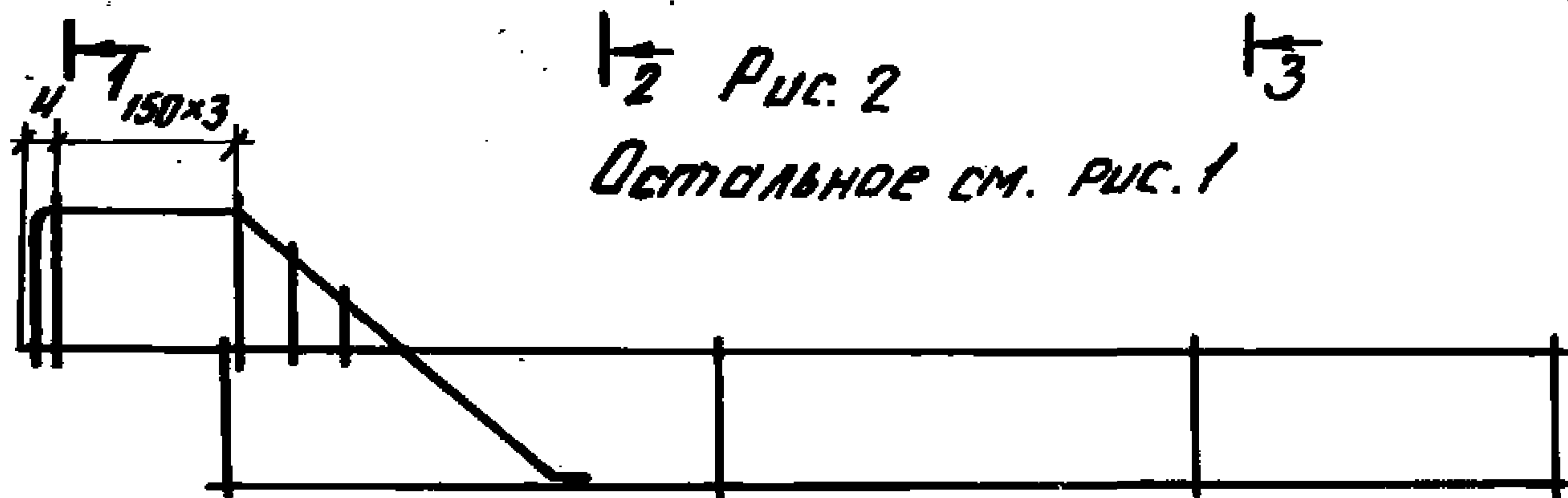
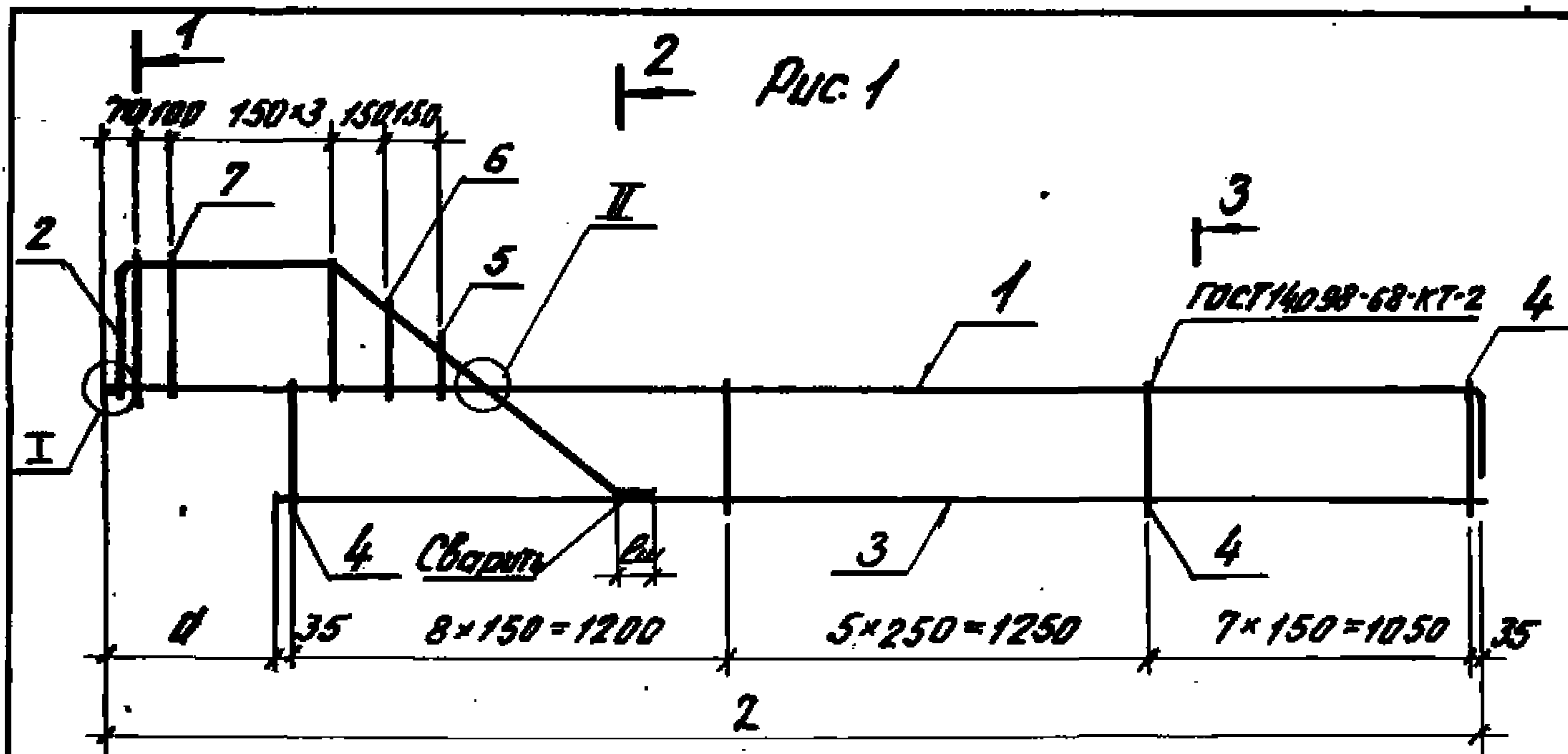
Код	Зона	Поз.	Обозначение	Наименование	Кол.	Примеч.
				<u>У-01-01/80.2-010-01</u>		КР2
				<u>Детали</u>		
				Стержень арматурный		
				ГОСТ 5781-81		
Б4		1	У-01-01/80.2-011-07	Ф20А II L=4310	1	10,63 кг
Б4		2	— 08	Ф18А III L=2050	1	4,1 кг
Б4		4	— 09	Ф6А II L=320	21	0,07 кг
Б4		5	— 10	Ф6А II L=200	1	0,04 кг
Б4		6	— 11	Ф6А II L=300	1	0,07 кг
Б4		7	— 12	Ф6А III L=350	5	0,08 кг
				<u>У-01-01/80.2-010-02</u>		КР3
				<u>Детали</u>		
				Стержень арматурный		
				ГОСТ 5781-81		
Б4		1	У-01-01/80.2-011-01	Ф25А III L=4310	1	16,55 кг
Б4		2	— 13	Ф20А II L=2100	1	5,18 кг
Б4		4	— 03	Ф8А III L=320	21	0,13 кг
Б4		5	— 04	Ф8А II L=200	1	0,08 кг
Б4		6	— 05	Ф8А II L=300	1	0,12 кг
Б4		7	— 06	Ф8А III L=350	5	0,14 кг
				У-01-01/80.2-010		Лист 2

ДНБ. А. Подл. Подписи и даты. Взам. инв. А

Сортимент	Зона	Год	Обозначение	Наименование	Кол.	Примеч.
				<u>У-01-01/80.2-010-03</u>		КР4
				<u>Детали</u>		
				Стержень арматурный		
				ГОСТ 5781-81		
Б4		1	У-01-01/80.2-011-14	φ16 А III L=3930	1	6,2 кг
Б4		2	- 15	φ16 А III L=1940	1	3,06 кг
Б4		4	- 09	φ6 А III L=320	21	0,07 кг
Б4		5	- 10	φ6 А III L=200	1	0,04 кг
Б4		6	- 11	φ6 А III L=300	1	0,07 кг
Б4		7	- 12	φ6 А III L=350	4	0,08 кг
				<u>У-01-01/80.2-010-04</u>		КР5
				<u>Детали</u>		
				Стержень арматурный		
				ГОСТ 5781-81		
Б4		1	У-01-01/80.2-011-16	φ18 А III L=4050	1	8,09 кг
Б4		2	- 17	φ16 А III L=1930	1	3,05 кг
Б4		4	- 09	φ6 А III L=320	21	0,07 кг
Б4		5	- 10	φ6 А III L=200	1	0,04 кг
Б4		6	- 11	φ6 А III L=300	1	0,07 кг
Б4		7	- 12	φ6 А III L=350	4	0,08 кг
				<u>У-01-01/80.2-010-05</u>		КР6
				<u>Детали</u>		
				Стержень арматурный		
				ГОСТ 5781-81		
Б4		1	У-01-01/80.2-011-18	φ22 А III L=4210	1	12,56 кг
Б4		2	- 19	φ20 А III L=2000	1	4,93 кг
Б4		4	- 09	φ6 А III L=320	21	0,07 кг
Б4		5	- 10	φ6 А III L=200	1	0,04 кг
Б4		6	- 11	φ6 А III L=300	1	0,07 кг
Б4		7	- 12	φ6 А III L=350	4	0,08 кг
				<u>У-01-01/80.2-010</u>		Лист
						3

Формат	Зона	Поз.	Обозначение	Наименование	Кол.	Примеч.
				<u>У-01-01/80.2-010-06</u>		КР7
				<u>Детали</u>		
				Стержень арматурный		
				ГОСТ 5781-81		
Б4		1	У-01-01/80.2-011-20	φ25 АIII E=4210	1	16,16 кг
Б4		2	- 21	φ20 АIII E=2000	1	4,93 кг
Б4		4	- 03	φ8 АIII E=320	21	0,13 кг
Б4		5	- 04	φ8 АIII E=200	1	0,08 кг
Б4		6	- 05	φ8 АIII E=300	1	0,12 кг
Б4		7	- 06	φ8 АIII E=350	4	0,14 кг
				<u>У-01-01/80.2-010-07</u>		КР8
				<u>Детали</u>		
				Стержень арматурный		
				ГОСТ 5781-81		
Б4		1	У-01-01/80.2-011-22	φ20 АIII E=4100	1	10,11 кг
Б4		2	- 23	φ18 АIII E=1910	1	3,82 кг
Б4		4	- 09	φ6 АIII E=320	21	0,07 кг
Б4		5	- 010	φ6 АIII E=200	1	0,04 кг
Б4		6	- 11	φ6 АIII E=300	1	0,07 кг
Б4		7	- 12	φ6 АIII E=350	4	0,08 кг
				<u>У-01-01/80.2-010-08</u>		КР9
				<u>Детали</u>		
				Стержень арматурный		
				ГОСТ 5781-81		
Б4		1	У-01-01/80.2-011-24	φ20 АIII E=4050	1	9,99 кг
Б4		2	- 17	φ16 АIII E=1930	1	3,05 кг
Б4		4	- 09	φ6 АIII E=320	21	0,07 кг
Б4		5	- 10	φ6 АIII E=200	1	0,04 кг
Б4		6	- 11	φ6 АIII E=300	1	0,07 кг
Б4		7	- 12	φ6 АIII E=350	4	0,08 кг
						Итого
				У-01-01/80.2-010		4

УНБ. П. ПОЛЛ. ПОДПИСА. В ДАТ. В ЗОН. УНБ. А



Таблицу исполнений см. лист 3

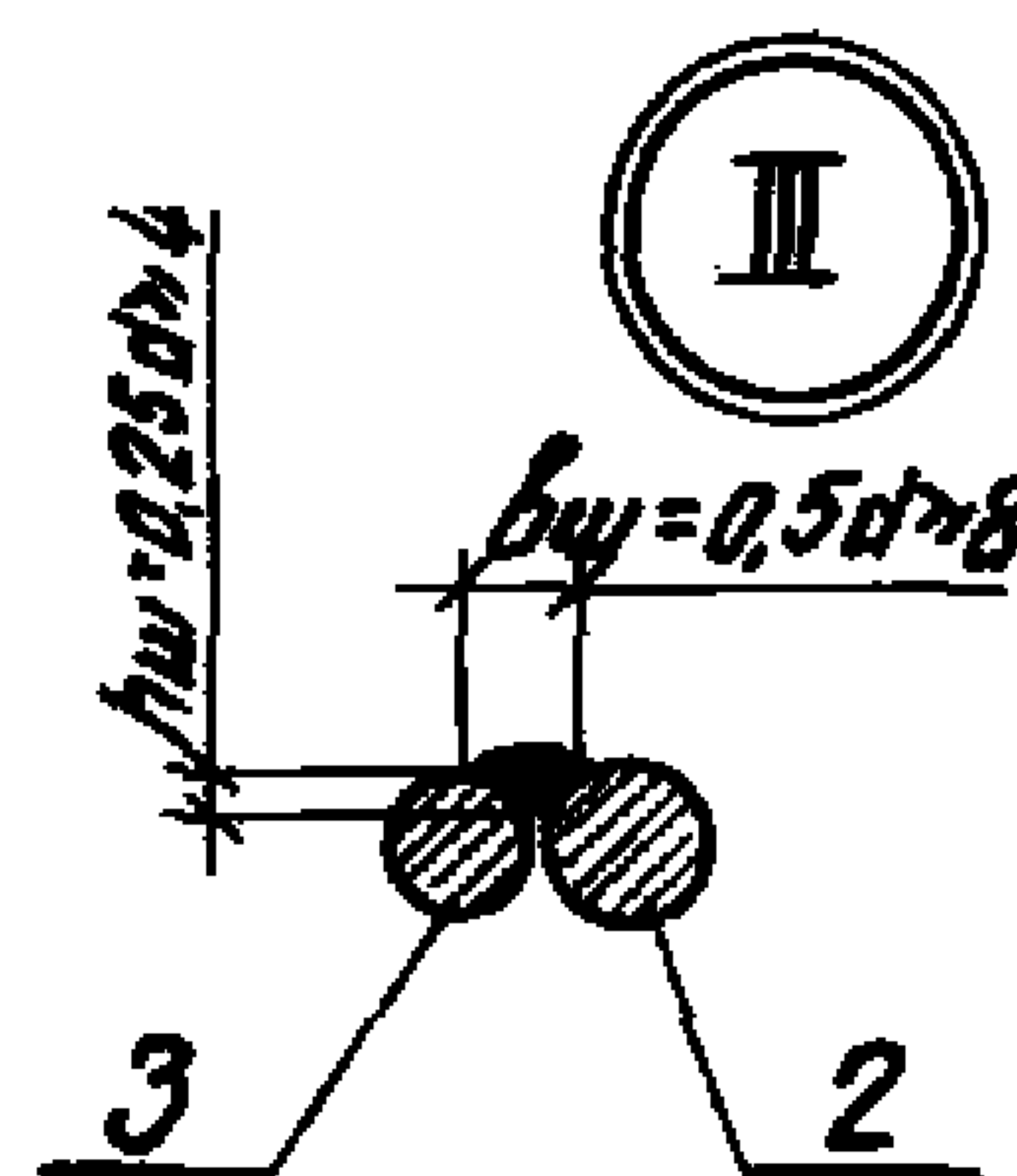
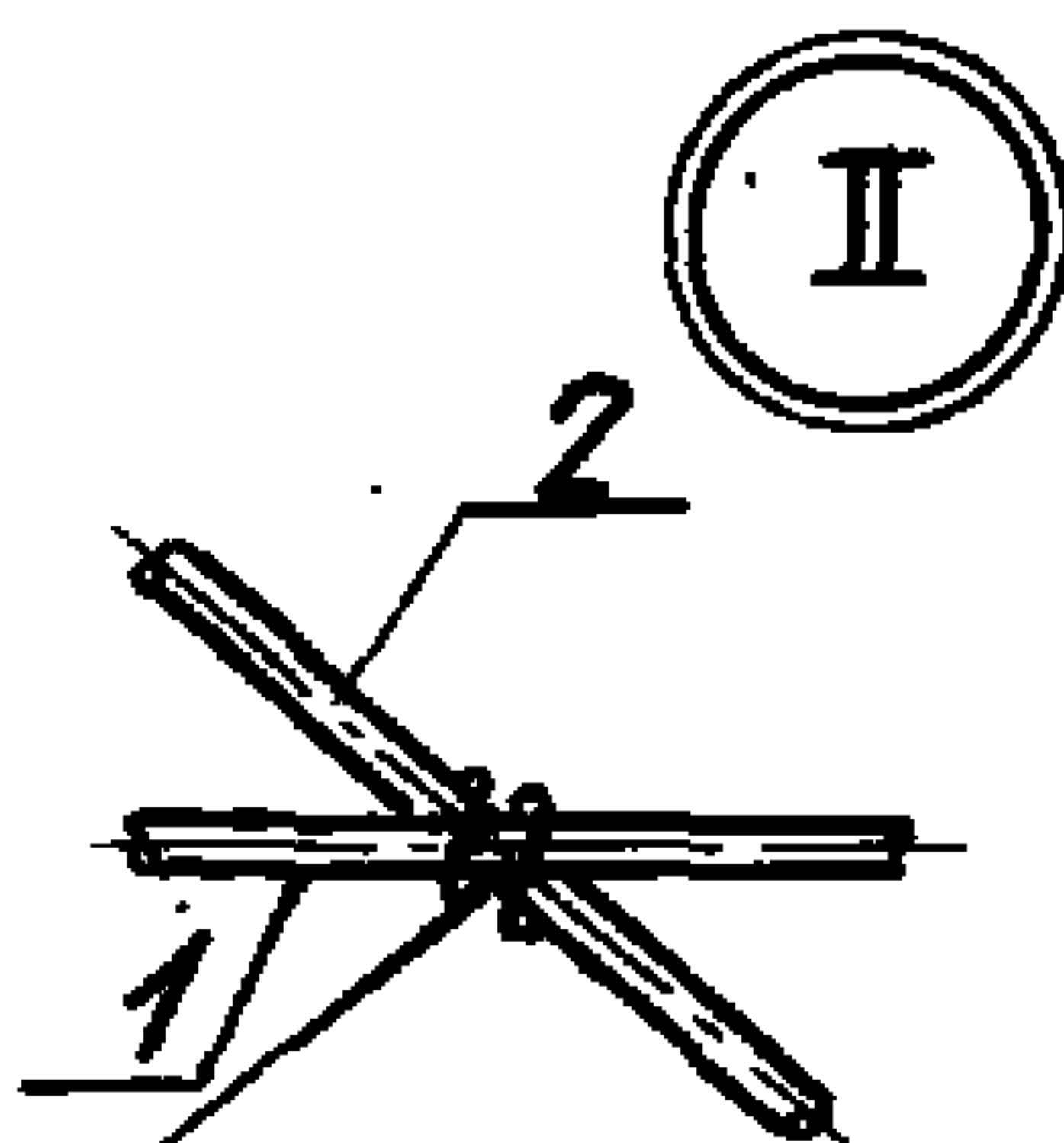
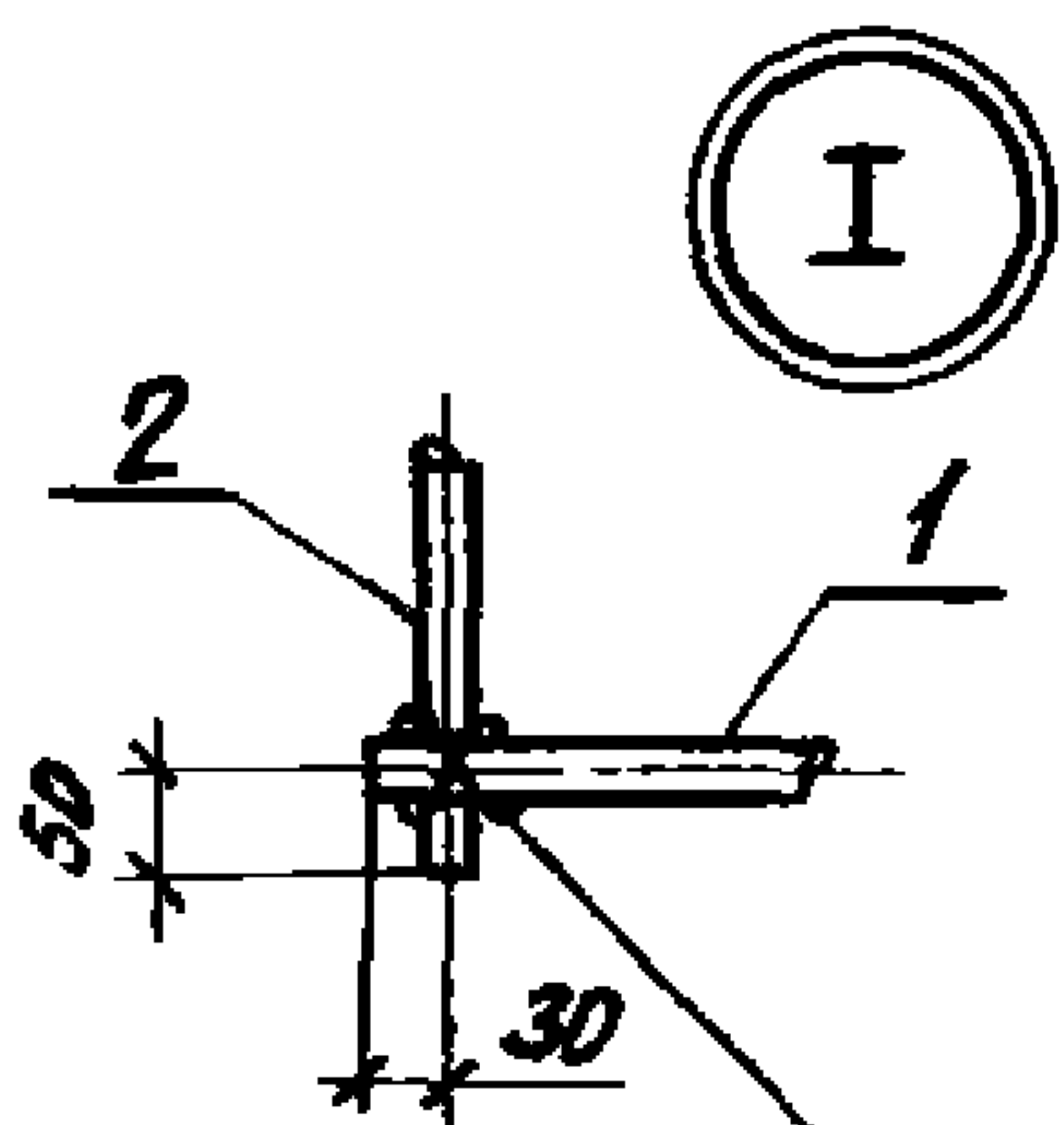
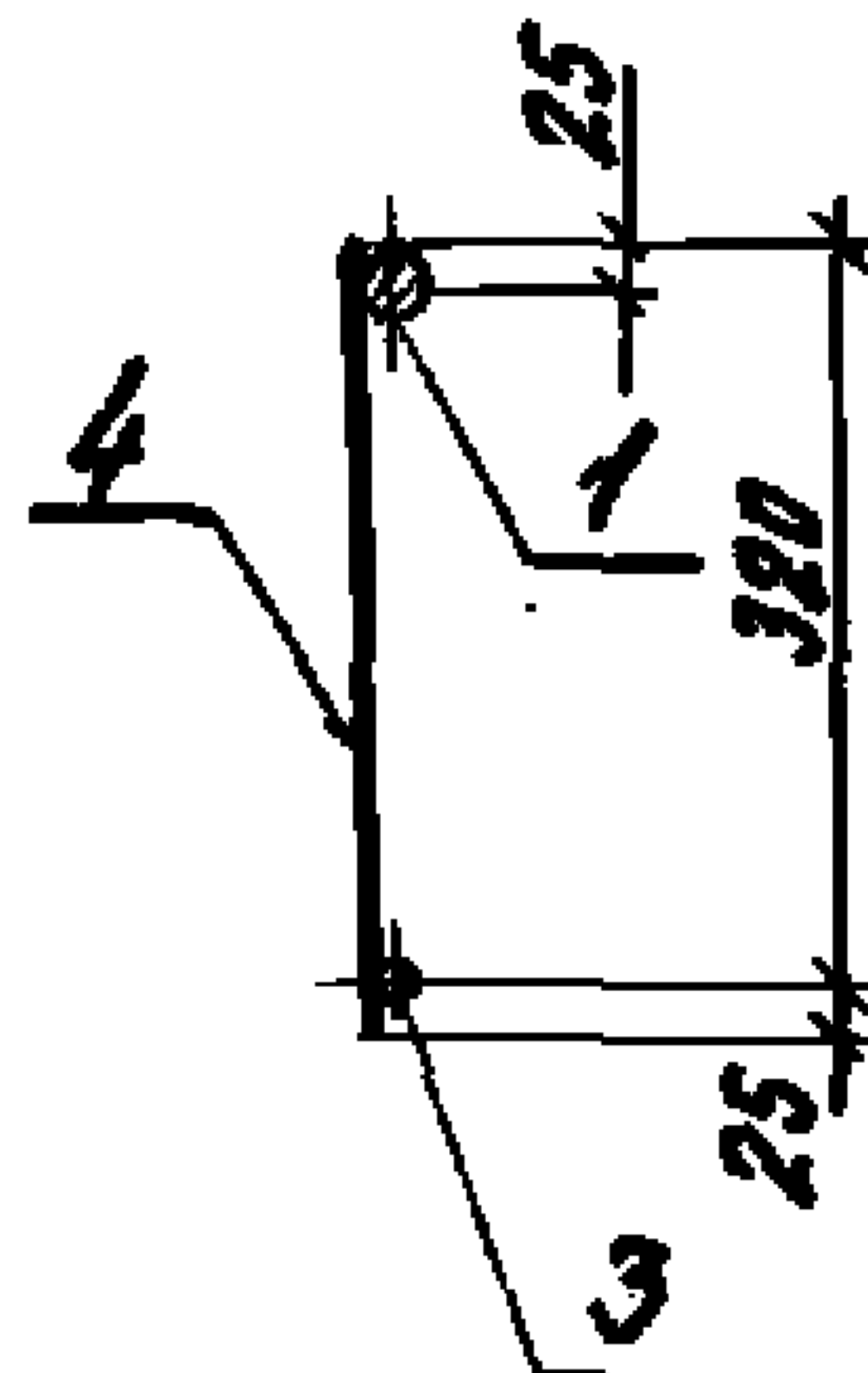
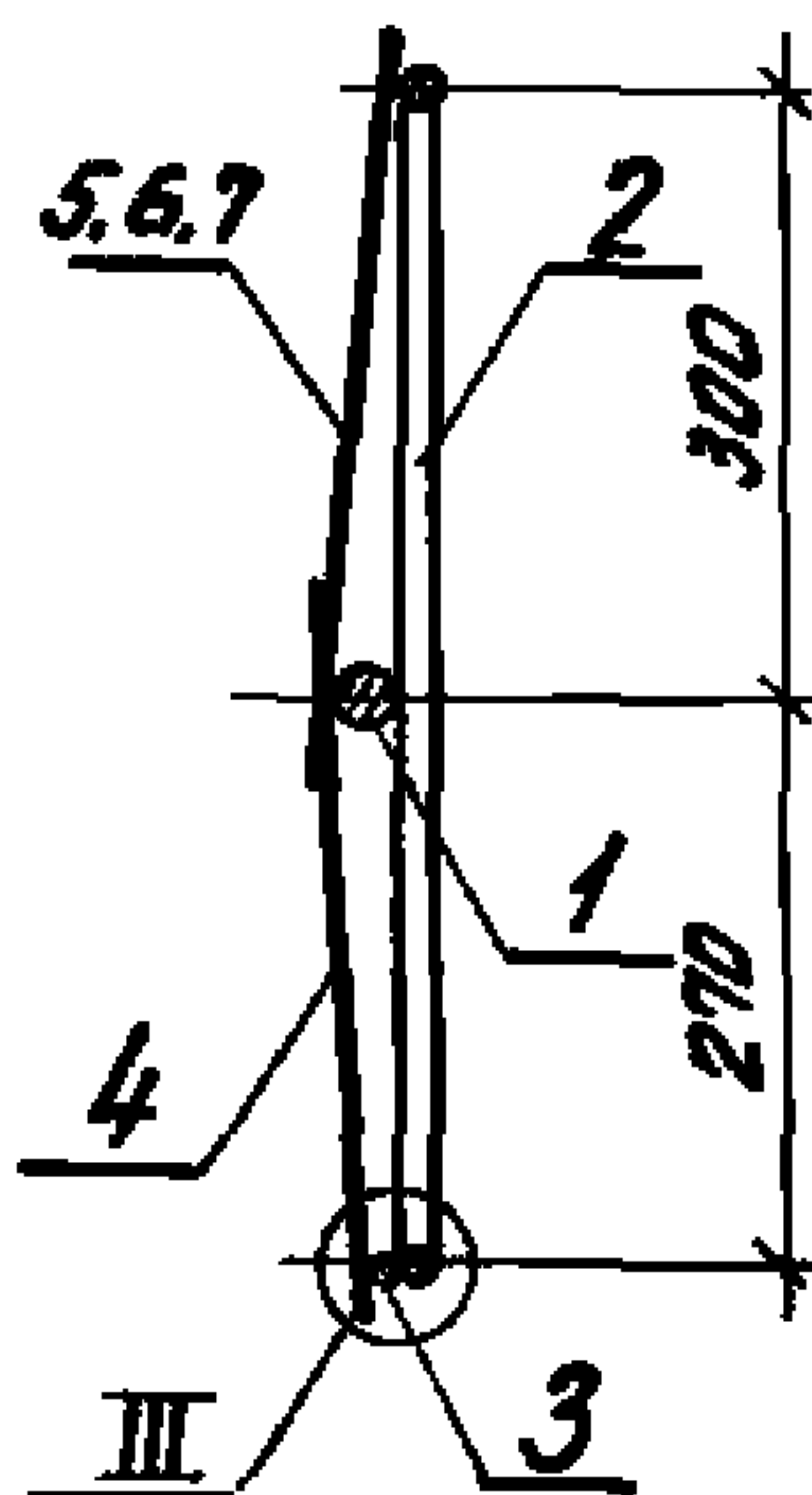
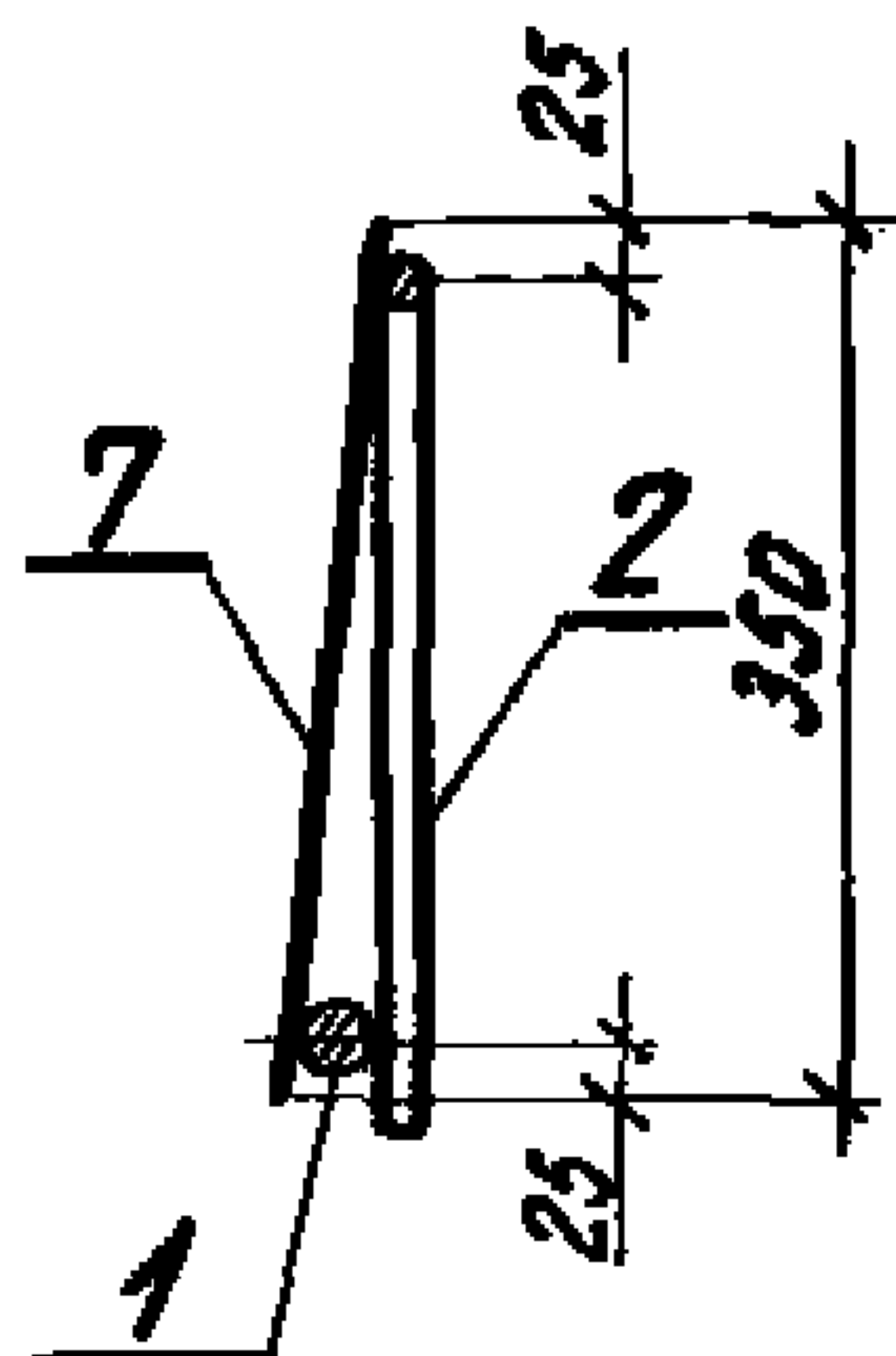
У-01-01/80.2-010СБ

			У-01-01/80.2-010СБ		
Исполн.	Зинovieв	В.И.	Каркас плоский КР (КР1÷КР9) Сборочный чертеж	Классификация	Масса
Н.контр.	Беляев	В.И.		Р	см. табл.
Гл.контр.	Беляев	В.И.		Лист 1	Листов 3
Рук. гр.	Вокрочко	В.И.		Проектный институт	
Вед. инж.	Лыткова	М.И.			
Ст. техн.	Гаврилов	Т.В.			
Вед. инж.	Лыткова	М.И.			

1-1

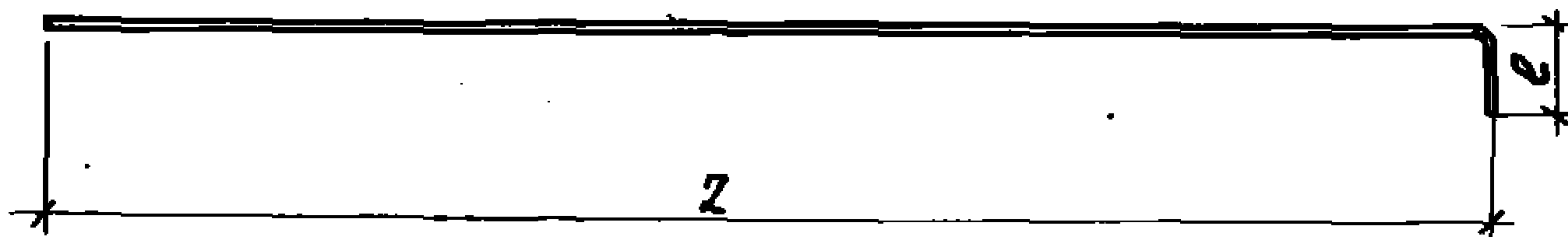
2-2

3-3



Привязать проволокой

Поз. 1



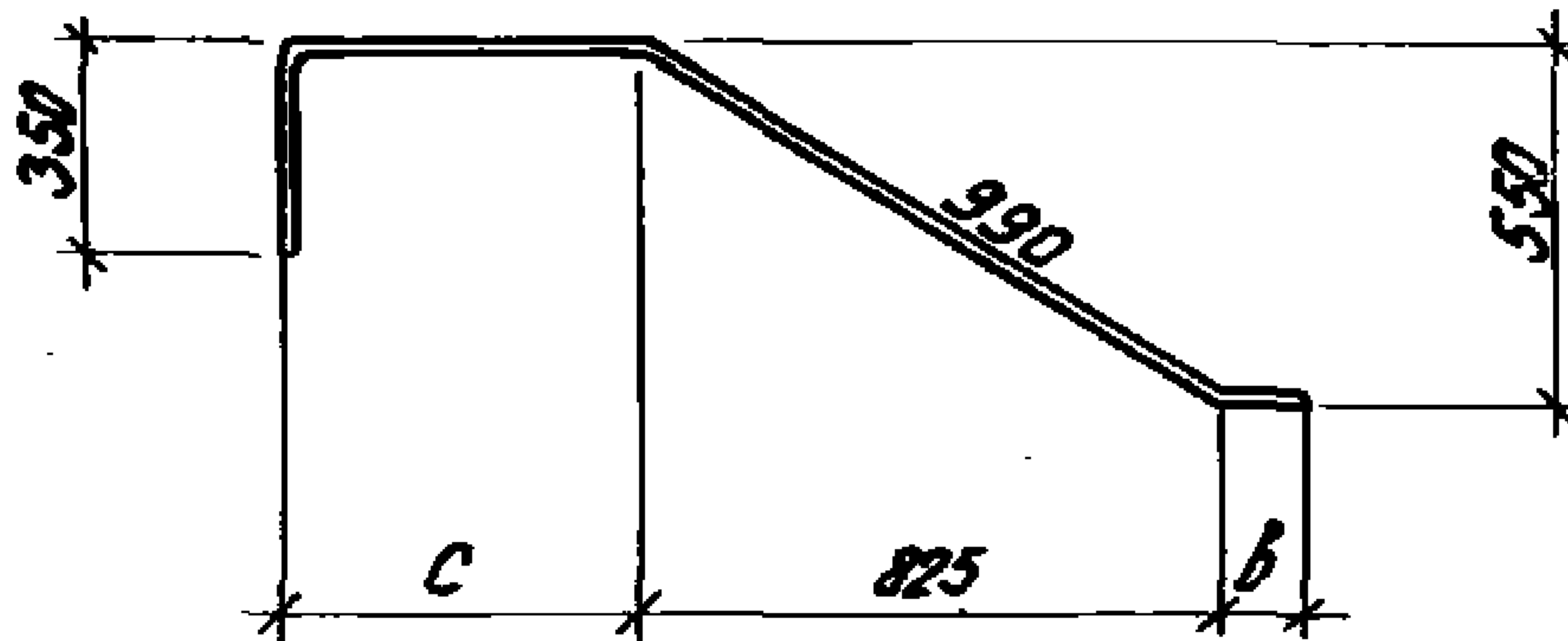
ШНВ. Началь. Подпись и дата. Взам. инв.

У-01-01/80.2 - 010 СБ

Лист

2

Поз. 2



Обозначение	Марк	Рис	Размеры, мм						Масса, кг	
			ди	d	u	z	e	c		b
У-01-01/80.2-010	КР1		140						210	29,8
-01	КР2	1		480	—	4050	260	610	100	19,9
-02	КР3								150	28,5
-03	КР4								100	14,3
-04	КР5	2	100	360	50	3930	—	500		16,2
-05	КР6								150	22,6
-06	КР7	3		380	70	3950	260	510		27,8
-07	КР8						150		100	19,0
-08	КР9			360	50	3930	120	500	150	18,1

У-01-01/80.2-010 СБ

Лист

3

Формат	Зона	№	Обозначение	Наименование	кол.	Примеч.
				<u>Документация</u>		
А4			У-01-01/80.2-020 СБ	Сборочный чертеж		
А4			-000 ТО	Техническое описание		
				<u>У-01-01/80.2-020</u>		КР10
				<u>Детали</u>		
				Стержень арматурный		
				ГОСТ 5781-81		
Б4	1		У-01-01/80.2-021	φ20 А II L=3930	1	9,69 кг
Б4	2		-01	φ16 А III L=1600	1	2,52 кг
Б4	3		-02	φ6 А III L=350	4	0,08 кг
Б4	4		-03	φ6 А III L=300	1	0,07 кг
Б4	5		-04	φ6 А III L=200	1	0,04 кг
Б4	6		-022	Полоса $\frac{16 \times 60 \text{ ГОСТ } 103-76}{\text{ВСТ } 3 \text{ СР } 5 \text{ ГОСТ } 535-79} \text{ L}=60$	1	0,45 кг
				<u>У-01-01/80.2-020-01</u>		КР11
				<u>Детали</u>		
				Стержень арматурный		
				ГОСТ 5781-81		
Б4	1		У-01-01/80.2-021-05	φ25 А III L=4050	1	15,55 кг
Б4	2		-06	φ22 А III L=1750	1	5,22 кг
Б4	3		-07	φ8 А III L=350	5	0,14 кг
Б4	4		-08	φ8 А III L=300	1	0,12 кг
Б4	5		-09	φ8 А III L=200	1	0,08 кг
Б4	6		-022-01	Полоса $\frac{18 \times 75 \text{ ГОСТ } 103-76}{\text{ВСТ } 3 \text{ СР } 5 \text{ ГОСТ } 535-79} \text{ L}=75$	1	0,8 кг

Исполн. и дата
 Проверка
 Утверждение

Исполн.	Зиновьев	Мещу
И.контр.	Беляев	Белый
Гл.контр.	Беляев	Белый
Рук.гр.	Вокрачко	Вокрачко
Вед.инж.	Лыжкова	Лыжкова
Ст.техн.	Габрилова	Габрилова
Вед.инж.	Лыжкова	Лыжкова

У-01-01/80.2-020		
Каркас плоский КР (КР10÷КР18)	Стандарт	Листов
	Р	4
Проектный институт №1		

Формат	Этаж	Поз.	Обозначение	Наименование	Кол.	Примеч
				<u>У-01-01/80.2-020-02</u>		КР12
				<u>Детали</u>		
				<u>Стержень арматурный</u>		
				ГОСТ 5781-81		
Б4		1	У-01-01/80.2-021-10	φ20АIII е=4050	1	9.99 кг
Б4		2	-11	φ18АIII е=1710	1	3.42 кг
Б4		3	-02	φ6АIII е=350	5	0.08 кг
Б4		4	-03	φ6АIII е=300	1	0.07 кг
Б4		5	-04	φ6АIII е=200	1	0.04 кг
Б4		6	-022	Полоса 16x60 ГОСТ 103-76 ВСтЗ сн5 ГОСТ 535-79 е=60	1	0.45 кг
				<u>У-01-01/80.2-020-03</u>		КР13
				<u>Детали</u>		
				<u>Стержень арматурный</u>		
				ГОСТ 5781-81		
Б4		1	У-01-01/80.2-021-05	φ25АIII е=4050	1	15.55 кг
Б4		2	-12	φ20АIII е=1750	1	4.32 кг
Б4		3	-07	φ8АIII е=350	5	0.14 кг
Б4		4	-08	φ8АIII е=300	1	0.12 кг
Б4		5	-09	φ8АIII е=200	1	0.08 кг
Б4		6	-022-01	Полоса 18x75 ГОСТ 103-76 ВСтЗ сн5 ГОСТ 535-79 е=75	1	0.8 кг
				<u>У-01-01/80.2-020-04</u>		КР14
				<u>Детали</u>		
				<u>Стержень арматурный</u>		
				ГОСТ 5781-81		
Б4		1	У-01-01/80.2-021-13	φ16АIII е=3930	1	6.2 кг
Б4		2	-14	φ16АIII е=1550	1	2.45 кг
Б4		3	-02	φ6АIII е=350	4	0.08 кг
Б4		4	-03	φ6АIII е=300	1	0.07 кг
Б4		5	-04	φ6АIII е=200	1	0.04 кг
Б4		6		Отсутствует		
У-01-01/80.2-020						Лист 2

2011-01-10 10:00:00

Формат	Зона	Пос.	Обозначение	Наименование	Кол.	Примеч.
				<u>У-01-01/80.2-020-05</u>		КР15
				<u>Детали</u>		
				Стержень арматурный		
				ГОСТ 5781-81		
Б4		1	У-01-01/80.2-021-15	φ18 АIII e=3930	1	3,85 кг
Б4		2	- 14	φ16 АIII e=1550	1	2,45 кг
Б4		3	- 02	φ6 АIII e=350	4	0,08 кг
Б4		4	- 03	φ6 АIII e=300	1	0,07 кг
Б4		5	- 04	φ6 АIII e=200	1	0,04 кг
Б4		6	- 022-02	Полоса $\frac{14 \times 55 \text{ ГОСТ } 103-76}{\text{ГОСТ } 335-79} e=55$	1	0,33 кг
				<u>У-01-01/80.2-020-06</u>		КР16
				<u>Детали</u>		
				Стержень арматурный		
				ГОСТ 5781-81		
Б4		1	У-01-01/80.2-021-16	φ22 АIII e=3950	1	11,79 кг
Б4		2	- 17	φ20 АIII e=1610	1	3,97 кг
Б4		3	- 02	φ6 АIII e=350	4	0,08 кг
Б4		4	- 03	φ6 АIII e=300	1	0,07 кг
Б4		5	- 04	φ6 АIII e=200	1	0,06 кг
Б4		6	- 022-03	Полоса $\frac{16 \times 70 \text{ ГОСТ } 103-76}{\text{ГОСТ } 335-79} e=70$	1	0,62 кг
				<u>У-01-01/80.2-020-07</u>		КР17
				<u>Детали</u>		
				Стержень арматурный		
				ГОСТ 5781-81		
Б4		1	У-01-01/80.2-021-18	φ25 АIII e=3950	1	15,16 кг
Б4		2	- 19	φ20 АIII e=1660	1	4,09 кг
Б4		3	- 07	φ8 АIII e=350	4	0,14 кг
Б4		4	- 08	φ8 АIII e=300	1	0,12 кг
Б4		5	- 09	φ8 АIII e=200	1	0,08 кг
Б4		6	- 022-01	Полоса $\frac{18 \times 75 \text{ ГОСТ } 103-76}{\text{ГОСТ } 335-79} e=75$	1	0,8 кг
				<u>У-01-01/80.2-020</u>		Лист 3

Число. Подпись и дата.

Рис. 1

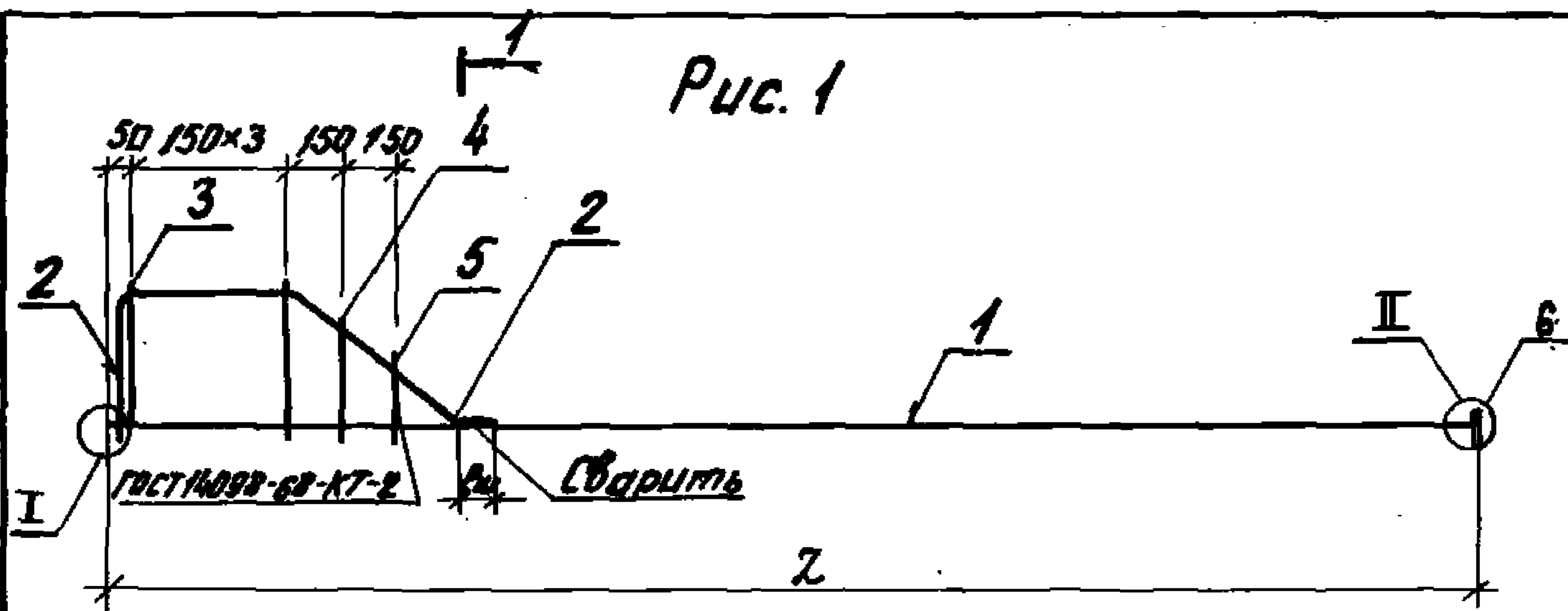
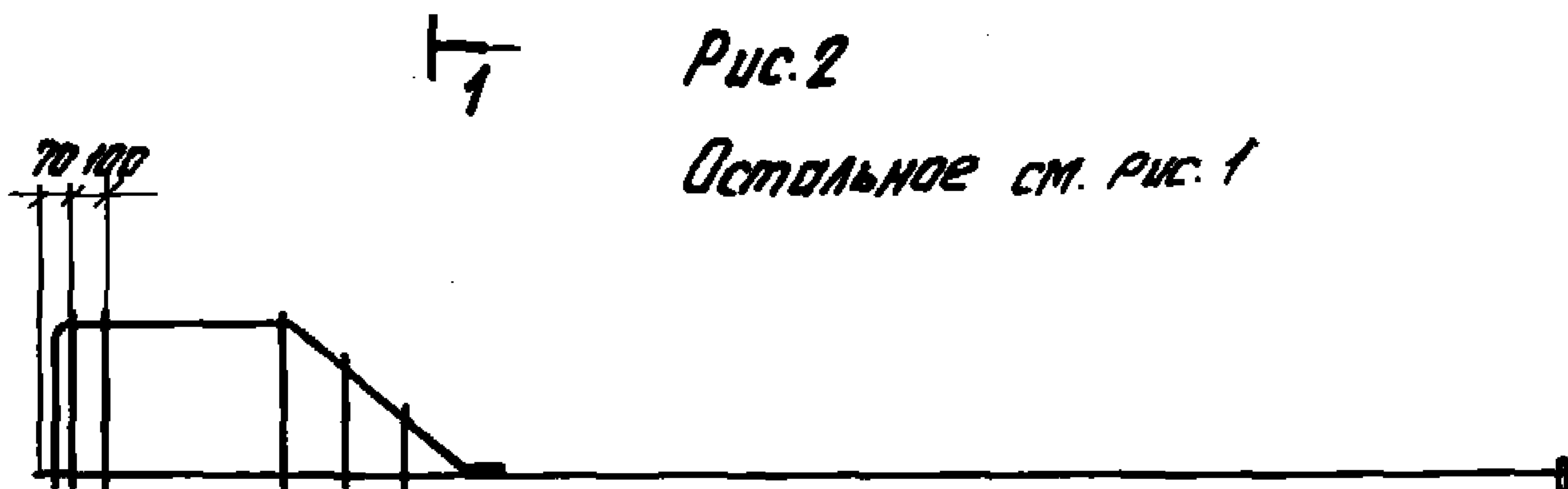


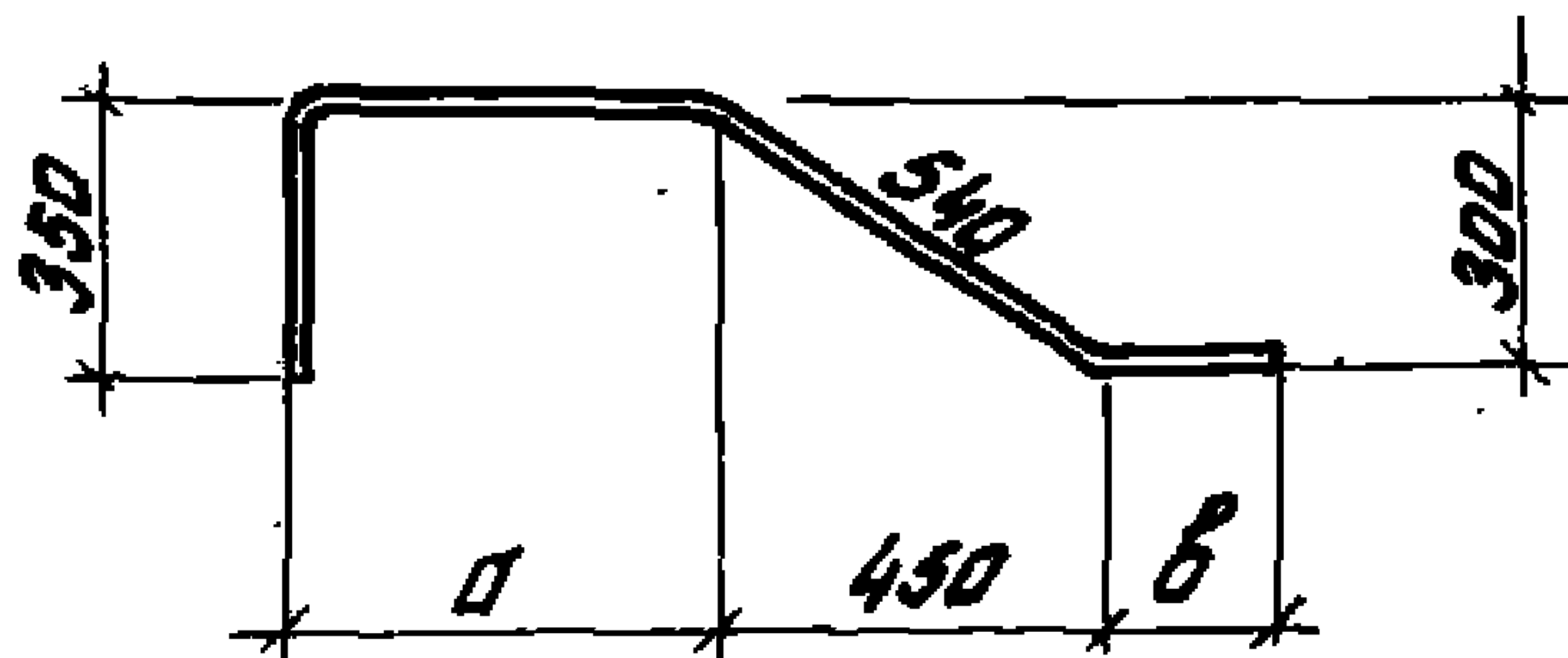
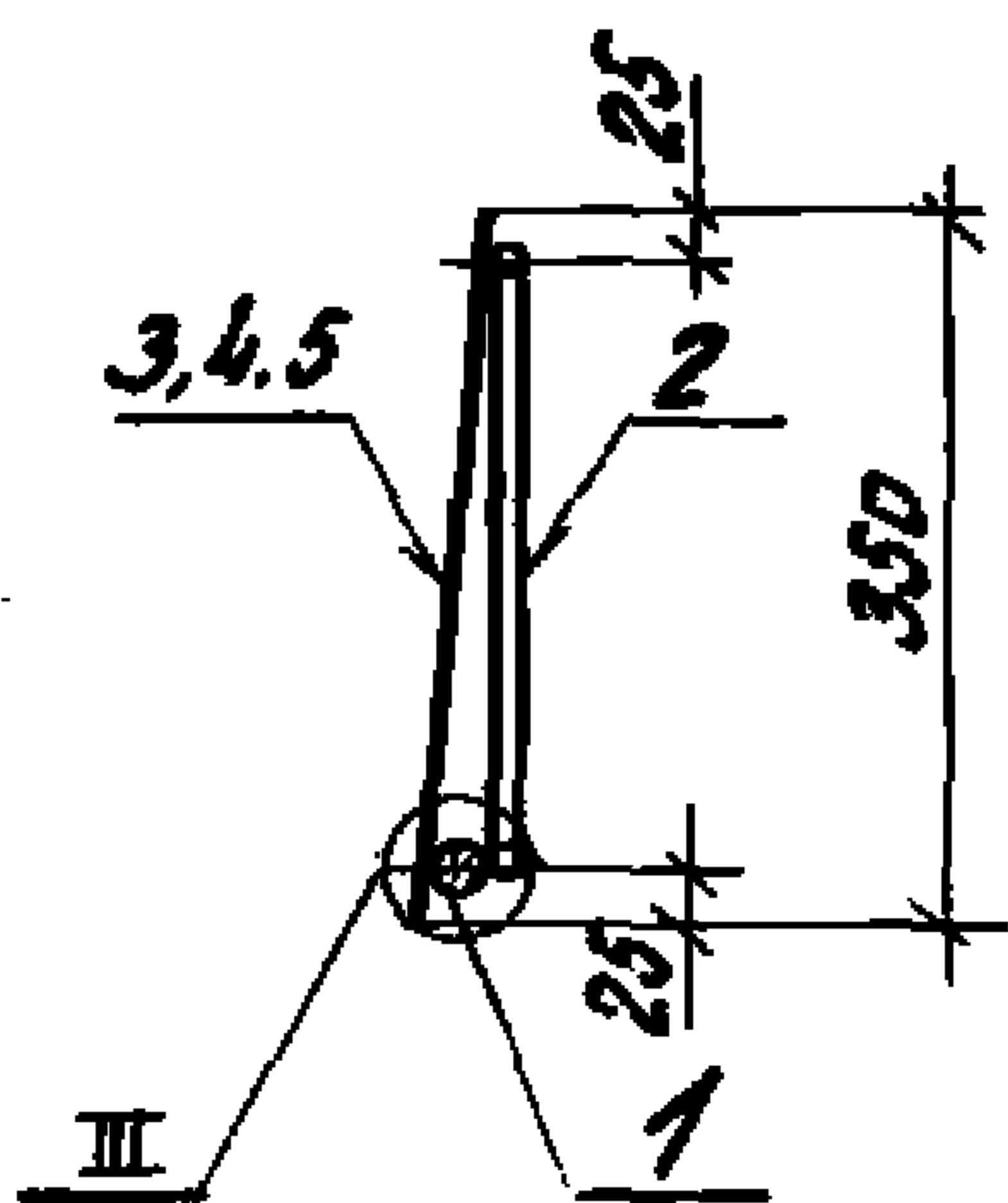
Рис. 2

Остальное см. рис. 1



1-1

Поз. 2



Таблицу исполнений см. лист 2

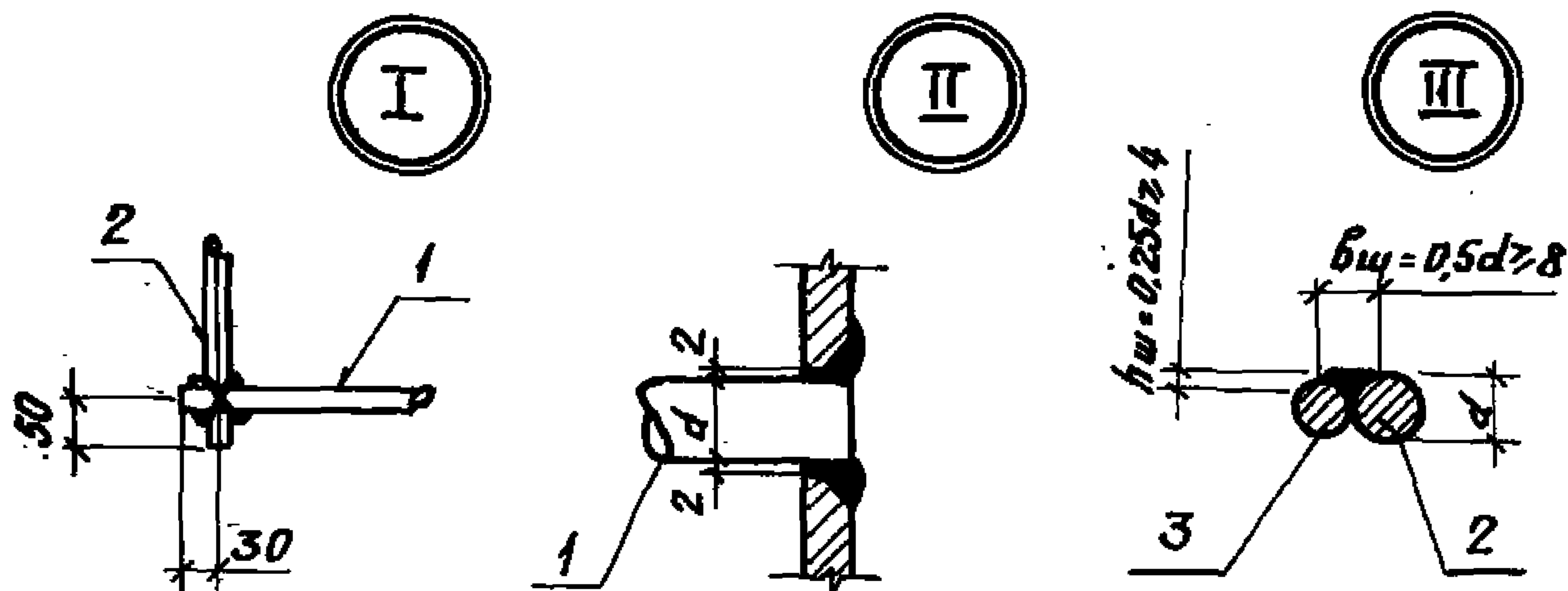
У-01-01/80.2-020 СБ

Каркас плоский КР
(КР 10-КР 18)
сборочный чертеж

Страницы	Масштаб	Метки
Р	см. табл.	
Лист 1		Листов 2
Проектный институт №1		

Исполн.	Зубовьев А.И.	
Н.контр.	Беляев Вениф	
Гл.контр.	Беляев Вениф	
Рук.гр.	Вокрячко Владимир	
Вед.техн.	Лыникова	
Ст.техн.	Габрилюва	
Вед.мастер	Лыникова	

СЛ/С. Н. ГОЛОД. Проверка и сборка. Взам. инв. №



Обозначение	Марка	Рис.	Размеры, мм				Масса кг.
			рш	z	d	б	
У-01-01/80.2-020	КР10	1	160	3930	500	210	13,1
-01	КР11	2	200	4050	610	250	22,5
-02	КР12		160			210	14,4
-03	КР13	1	200	3930	500	250	21,6
-04	КР14		130			160	9,1
-05	КР15	1	140	3950	510	260	11,1
-06	КР16		180			210	15,8
-07	КР17	1	200	3950	510	260	20,8
-08	КР18		160			210	13,8

У-01-01/80.2-020СБ

Лист

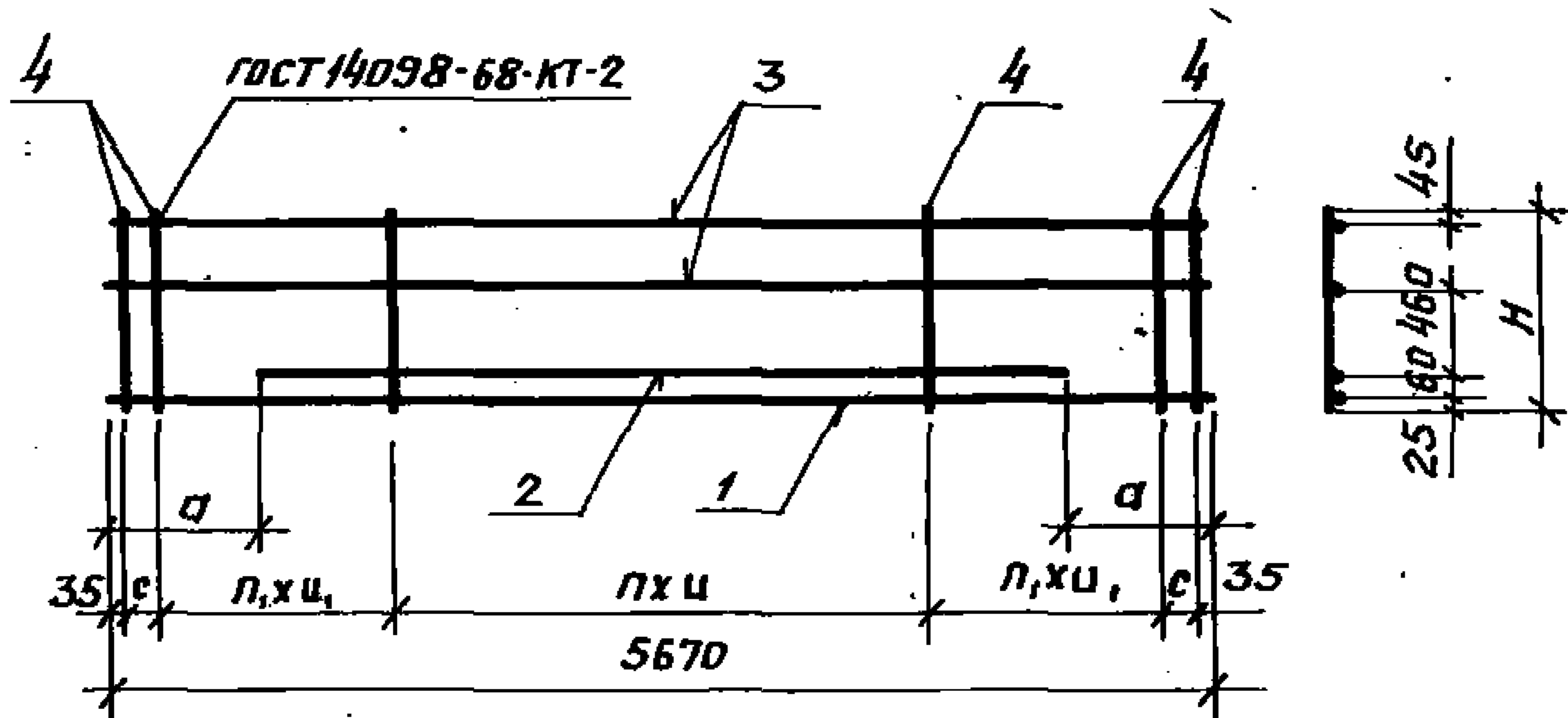
2

Формат	Зона	Поз.	Обозначение	Наименование	Кол.	Примеч.
				<u>Документация</u>		
А4			У-01-01/80.2-030 СБ	Сборочный чертеж		
А4			-000 ТО	Техническое описание		
				<u>У-01-01/80.2-030</u>		КР 19
				<u>Детали</u>		
				Стержень арматурный		
				ГОСТ 5781-81		
Б4	1		У-01-01/80.2-031	φ25 III E=5670	1	21.77 кг
Б4	2		-01	φ25 A III E=4170	1	16.01 кг
Б4	3		-032	φ14 A I E=5670	2	6.85 кг
Б4	4		-031-02	φ14 A III E=1030	30	1.24 кг
				<u>У-01-01/80.2-030-01</u>		КР 20
				<u>Детали</u>		
				Стержень арматурный		
				ГОСТ 5781-81		
Б4	1		У-01-01/80.2-031	φ25 A III E=5670	1	21.77 кг
Б4	2		-01	φ25 A III E=4170	1	16.01 кг
Б4	3		-032-01	φ12 A I E=5670	2	5.03 кг
Б4	4		-031-03	φ12 A III E=930	30	0.83 кг

Имя, фамилия, должность и дата выдачи

Имя, фамилия, должность	Зимовьев	Инж.	У-01-01/80.2 - 030
И.контр.	Беляев	Инж.	
И.контр.	Беляев	Инж.	Каркас плоский КР (КР 19, КР 20, КР 24, КР 27+КР 29)
Рук. гр.	Вокрячко	Инж.	
Вед. инж.	Лышкова	Инж.	Стандия Лист Листов Р 1 3
Ст. техн.	Габрилова	Техн.	
Вед. инж.	Лышкова	Инж.	Проектный институт №1

Формат	Зона	№№.	Обозначение	Наименование	Кол	Примеч.
				<u>У-01-01/80.2-030-02</u>		КР 24
				<u>Детали</u>		
				Стержень арматурный		
				ГОСТ 5781-81		
Б4		1	У-01-01/80.2-031-04	φ22 АIII E=5670	1	16,92 кг
Б4		2	- 05	φ22 АIII E=4070	1	12,14 кг
Б4		3	- 032-01	φ12 АI E=5670	2	5,03 кг
Б4		4	- 031-06	φ10 АIII E=1030	22	0,64 кг
				<u>У-01-01/80.2-030-03</u>		КР 27
				<u>Детали</u>		
				Стержень арматурный		
				ГОСТ 5781-81		
Б4		1	У-01-01/80.2-031-04	φ22 АIII E=5670	1	16,92 кг
Б4		2	- 07	φ22 АIII E=4170	1	12,44 кг
Б4		3	- 032	φ14 АI E=5670	2	6,85 кг
Б4		4	- 031-02	φ14 АIII E=1030	30	1,24 кг
				<u>У-01-01/80.2-030-04</u>		КР 28
				<u>Детали</u>		
				Стержень арматурный		
				ГОСТ 5781-81		
Б4		1	У-01-01/80.2-031-04	φ22 АIII E=5670	1	16,92 кг
Б4		2	- 07	φ22 АIII E=4170	1	12,44 кг
Б4		3	- 032-01	φ12 АI E=5670	2	5,03 кг
Б4		4	- 031-03	φ12 АIII E=930	30	0,83 кг
				<u>У-01-01/80.2-030</u>		Лист 2



Обозначение	Марка	п	п.	РАЗМЕРЫ, мм					Масса кг.
				а	с	u	u,	H	
У-01-01/80.2-030	КР 19	9	9	750	100	300	150	1030	88.7
-01	КР 20							930	72.7
-02	КР 24	7	6	800	200	400	200	1030	53.2
-03	КР 27	9	9	750	100	300	150	1030	80.3
-04	КР 28							930	64.3
-05	КР 29	7	6	800	200	400	200	930	51.6

У-01-01/80.2-030 СБ

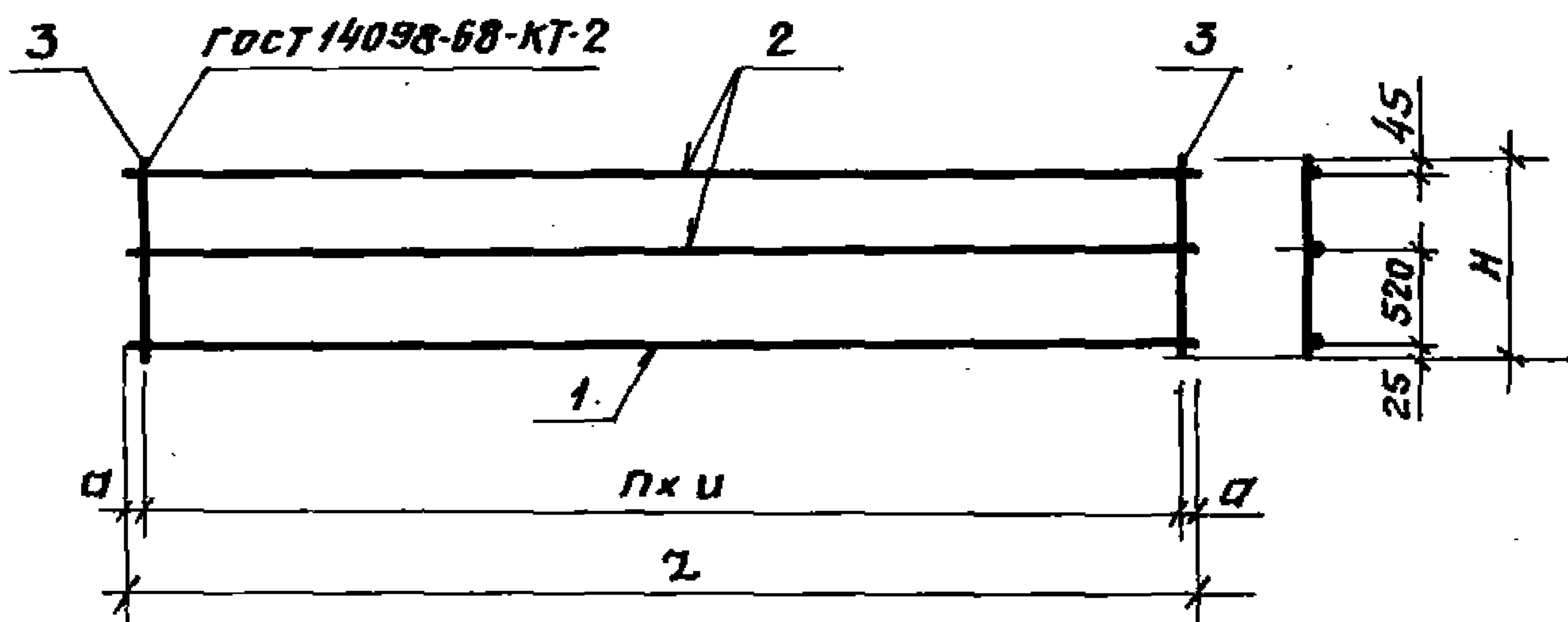
Исч. отд.	Зиновьев	А.И.	Каркас плоский КР (КР19, КР20, КР24, КР27-КР29) Сборочный чертеж	Стадия	Масса	Масштаб
И.контр.	Беляев	Б.И.		Р	см.	
Гл. констр.	Беляев	Б.И.		Лист	Листов	1
Рук. гр.	Вокручко	В.И.		ПРОЕКТНЫЙ ИНСТИТУТ №1		
Вед. инж.	Лыткова	Л.И.				
Ст. техн.	Габрилова	Г.И.				
Вед. инж.	Лыткова	Л.И.				

Формат	Лист	№ п/п	Обозначение	Наименование	Кол.	Примеч.
				<u>Документация</u>		
A4			У-01-01/80.2-040 СБ	Сборочный чертеж		
A4			-000 Т0	Техническое описание		
				<u>У-01-01/80.2-040</u>		КР21
				<u>Детали</u>		
				Стержень арматурный		
Б4	1,2		У-01-01/80.2-041	Ф12 А I ГОСТ 5781-81 L=1550	3	1,38 кг
Б4	3		-042	Ф12 А II ГОСТ 5781-81 L=1030	11	0,91 кг
				<u>У-01-01/80.2-040-01</u>		КР22
				<u>Детали</u>		
				Стержень арматурный		
Б4	1,2		У-01-01/80.2-041	Ф12 А I ГОСТ 5781-81 L=1550	3	1,38 кг
Б4	3		-042-01	Ф12 А II ГОСТ 5781-81 L=930	11	0,83 кг
				<u>У-01-01/80.2-040-02</u>		КР23
				<u>Детали</u>		
				Стержень арматурный		
Б4	1,2		У-01-01/80.2-041-01	Ф10 А I ГОСТ 5781-81 L=1450	3	0,89 кг
Б4	3		-042-02	Ф10 А II ГОСТ 5781-81 L=1030	8	0,64 кг

Исполнение в соответствии с проектом

Нач. отд.	Зиновьев	В.И.	У-01-01/80.2-040	Каркас плоский КР	Станд. лист	Листов
Н.контр.	Беляев	Б.И.				
Гл.контр.	Беляев	Б.И.	КР	1	2	Проектный институт №1
рук. гр.	Вокрочко	В.И.				
вед. инж.	Лыжкова	Л.И.	(КР21-КР23, КР31, КР32, КР34, КР35)			
ст. техник	Гаврилова	Г.И.				
вед. инж.	Лыжкова	Л.И.				

Формат	Зона	№№.	Обозначение	Наименование	Кол.	Примеч.	
				<u>У-01-01/80.2-040-03</u>		КР31	
				<u>Детали</u>			
				Стержень арматурный			
Б4		1	У-01-01/80.2-042-03	φ25 АIII ГОСТ 5781-81 E=5670	1	21,77 кг	
Б4		2	- 041-02	φ12 АI ГОСТ 5781-81 E=5670	2	5,03 кг	
Б4		3	- 042-02	φ10 АIII ГОСТ 5781-81 E=1030	29	0,64 кг	
				<u>У-01-01/80.2-040-04</u>		КР32	
				<u>Детали</u>			
				Стержень арматурный			
Б4		1	У-01-01/80.2-042-03	φ25 АIII ГОСТ 5781-81 E=5670	1	21,77 кг	
Б4		2	- 041-02	φ12 АI ГОСТ 5781-81 E=5670	2	5,03 кг	
Б4		3	- 042-04	φ10 АIII ГОСТ 5781-81 E=930	29	0,57 кг	
				<u>У-01-01/80.2-040-05</u>		КР34	
				<u>Детали</u>			
				Стержень арматурный			
Б4		1	У-01-01/80.2-042-03	φ25 АIII ГОСТ 5781-81 E=5670	1	21,77 кг	
Б4		2	- 041-02	φ12 АI ГОСТ 5781-81 E=5670	2	5,03 кг	
Б4		3	- 042-05	φ8 АIII ГОСТ 5781-81 E=870	29	0,34 кг	
				<u>У-01-01/80.2-040-06</u>		КР35	
				<u>Детали</u>			
				Стержень арматурный			
Б4		1	У-01-01/80.2-042-06	φ20 АIII ГОСТ 5781-81 E=5670	1	13,98 кг	
Б4		2	- 041-02	φ12 АI ГОСТ 5781-81 E=5670	2	5,03 кг	
Б4		3	- 042-07	φ6 АIII ГОСТ 5781-81 E=870	29	0,19 кг	
			<u>У-01-01/80.2-040</u>			Лист	2



Обозначение	Марка	n	Размеры, мм				масса кг
			d	u	l	H	
У-01-01/80.2-040	КР 21	10	25	150	1550	4030	14.1
-01	КР 22				930	13.2	
-02	КР 23				7	1450	7.8
-03	КР 31	28	35	200	1030	50.4	
-04	КР 32				930	48.4	
-05	КР 34				870	41.7	
-06	КР 35				870	29.6	

Ш.Б. и подл. Подпись и дата

У-01-01/80.2-040 СБ

Науч. отд.	Зиновьев	Муж	Каркас плоский КР (КР 21-КР 23, КР 31, КР 32, КР 34, КР 35) Сборочный чертеж	Стадия	Масса	Масса таб.
Н. контр.	Беляев	Белый		Р	см.	
Гл. констр.	Беляев	Белый		лист	листо в 1	
Рук. гр.	Вокрячко	Вадим		ПРОЕКТНЫЙ ИНСТИТУТ №1		
Вед. инж.	Лыжкова	Ж. Анна				
Ст. техник	Гаврилова	Татьяна				
Вед. инж.	Лыжкова	Татьяна				

18351-04 50

Формат	Зона	№	Обозначение	Наименование	Кол.	Примеч.
				<u>Документация</u>		
А4			У-01-01/80.2-050 СБ -000 ТО	Сборочный чертеж Техническое описание		
				<u>Детали</u>		
				Стержень арматурный		
Б4	2		У-01-01/80.2-051	φ 12 А I ГОСТ 5781-81 L=5670	1	5,03 кг
				<u>Переменные данные для исполнения</u>		
				У-01-01/80.2-050		КР 25
				<u>Детали</u>		
				Стержень арматурный		
Б4	1		У-01-01/80.2-052	φ 25 А II ГОСТ 5781-81 L=5670	1	21,77 кг
Б4	3		- 01	φ 12 А II ГОСТ 5781-81 L=570	30	0,51 кг
				У-01-01/80.2-050-01		КР 30
				<u>Детали</u>		
				Стержень арматурный		
Б4	1		У-01-01/80.2-052-02	φ 22 А III ГОСТ 5781-81 L=5670	1	16,92 кг
Б4	3		- 01	φ 12 А III ГОСТ 5781-81 L=570	30	0,51 кг
				У-01-01/80.2-050-02		КР 36
				<u>Детали</u>		
				Стержень арматурный		
Б4	1		У-01-01/80.2-052-03	φ 20 А III ГОСТ 5781-81 L=5670	1	13,98 кг
Б4	3		- 04	φ 6 А III ГОСТ 5781-81 L=570	29	0,13 кг
				У-01-01/80.2-050		
Исх. отд.	Зиновьев	М.И.				
Н. контр.	Беляев	Ф.И.				
Гл. контр.	Беляев	Ф.И.				
Рук. гр.	Вокручко	Р.И.		Каркас плоский КР	Стадия	Лист
Вед. инж.	Лыжкова	Э.И.		(КР 25, КР 30, КР 36)	Р	1
Ст. техник	Гаврилова	Т.И.			Проектный институт №1	
Вед. инж.	Лыжкова	Э.И.				

Рис. 1

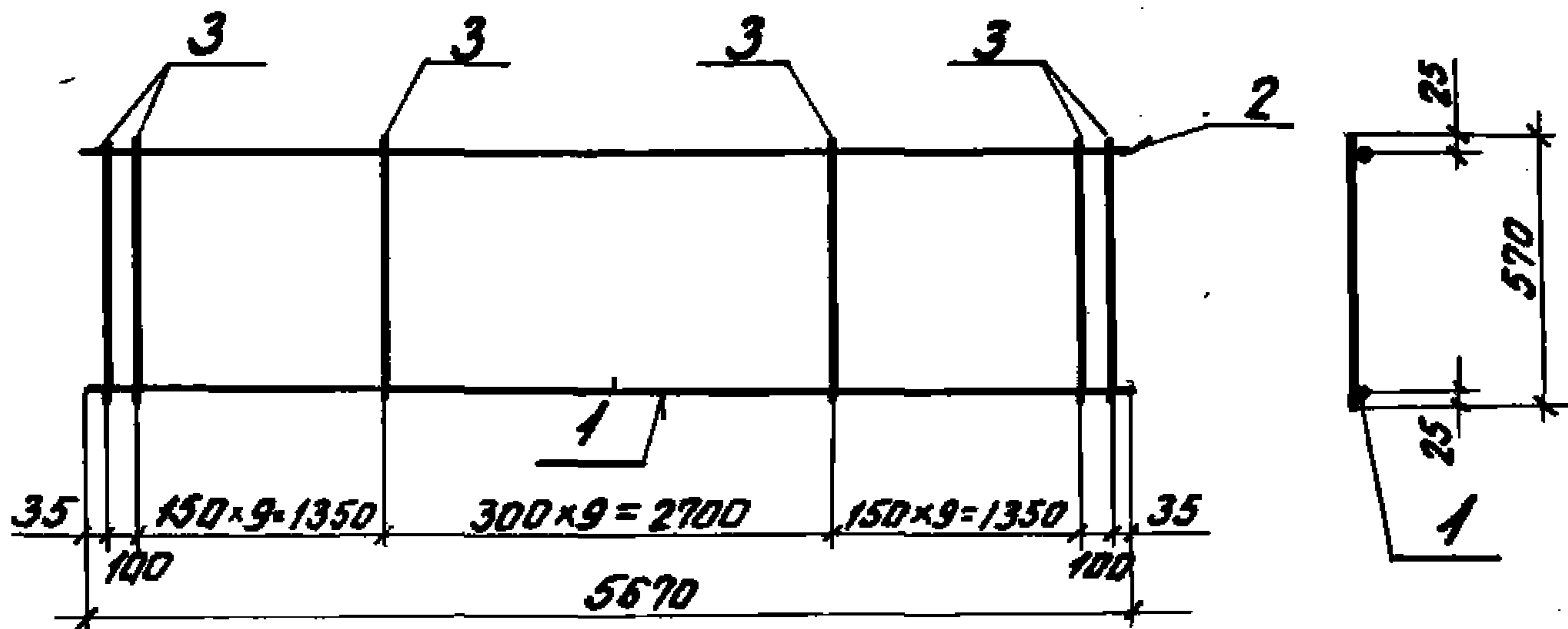
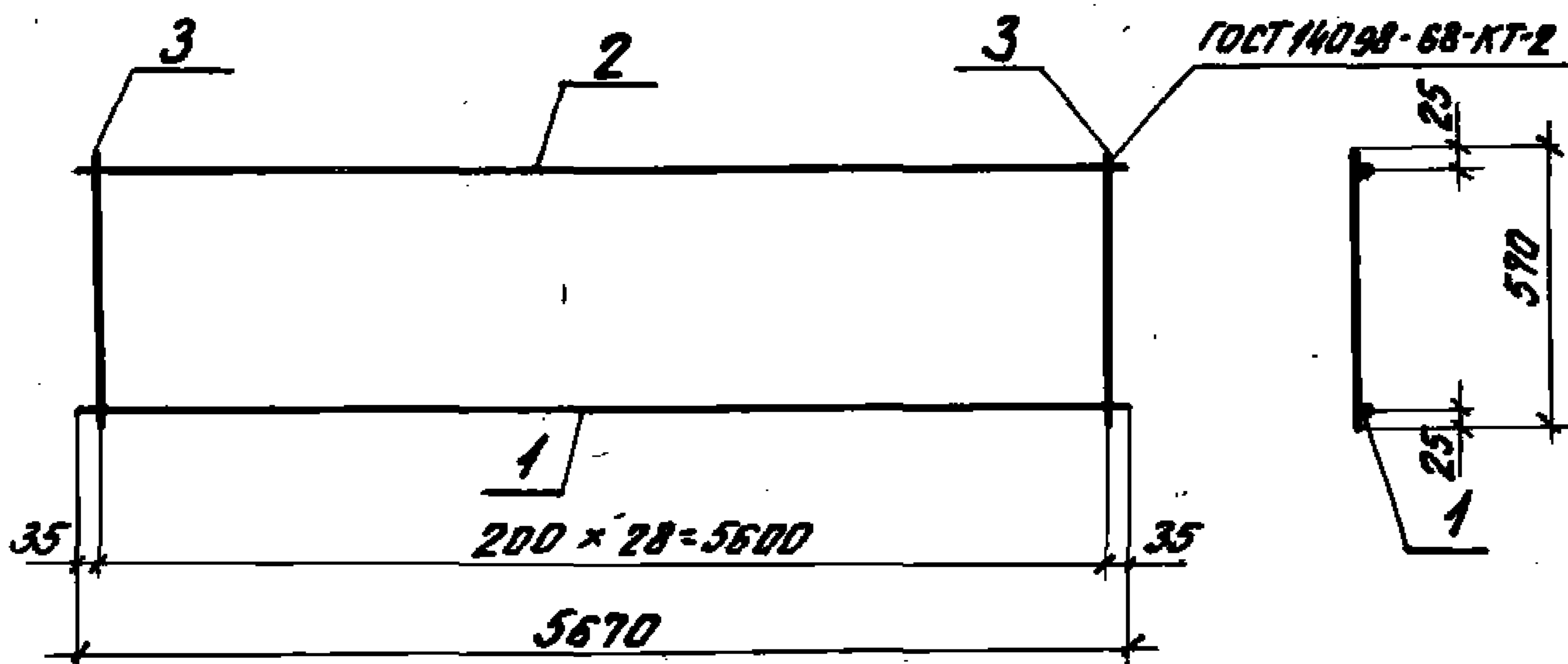


Рис. 2



Обозначение	Марка	Рис.	Масса кг
У-01-01/80.2-050	КР25	1	42.1
- 01	КР30		37.3
- 02	КР36	2	22.8

У-01-01/80.2 - 050 СБ

			Каркас плоский КР (КР25, КР30, КР36) Сборочный чертеж	Стадия	Масса	Масштаб
				Р	см. табл.	
Нач. отд.	Зиновьев	Иванов		Лист	Листов 1	
Н.контр.	Беляев	Беляев		Проектный институт №1		
Гл.контр.	Беляев	Беляев				
Рук. эр.	Вокрочко	Вокрочко				
Вед. инж.	Лыткова	Лыткова				
Ст. техн.	Габрилова	Габрилова				
Вед. инж.	Лыткова	Лыткова				

Лист 1 из 1. Подпись и дата. Элем. 1498.4

Формат	Зона	Пос.	Обозначение	Наименование	Кол.	Примеч.
				Документация		
А6			У-01-01/80.2-060 СБ	Сборочный чертеж		
А4			-000 ТО	Техническое описание		
				У-01-01/80.2-060		КР26
				Детали		
Б4	1		У-01-01/80.2-061	Стержень арматурный Ф22ЛЖ ГОСТ 5781-81 E-3870	1	16,92 кг
Б4	2		-062	Ф12ЛЖ ГОСТ 5781-81 E-5670	1	5,03 кг
Б4	3		-061-01	Ф8ЛЖ ГОСТ 5781-81 E-570	29	0,23 кг
				У-01-01/80.2-060-01		КР33
				Детали		
Б4	1		У-01-01/80.2-061-02	Стержень арматурный Ф20ЛЖ ГОСТ 5781-81 E-5670	1	13,98 кг
Б4	2		-062	Ф12ЛЖ ГОСТ 5781-81 E-5670	1	5,03 кг
Б4	3		-061-01	Ф8ЛЖ ГОСТ 5781-81 E-570	29	0,23 кг
				У-01-01/80.2-060-02		КР37
				Детали		
Б4	1		У-01-01/80.2-061-03	Стержень арматурный Ф16ЛЖ ГОСТ 5781-81 E-5650	1	8,92 кг
Б4	2		-062-01	Ф6ЛЖ ГОСТ 5781-81 E-5650	1	1,25 кг
Б4	3		-061-04	Ф6ЛЖ ГОСТ 5781-81 E-280	20	0,06 кг

УЧУП ТИПОВЫЕ ВЕРХИ И СНИЗОВЫЕ ЧЕРТЕЖИ И ДИТА

Исполн.	Зинovieв	Д.И.	У-01-01/80.2-060 КОРКОС ПЛОСКИЙ КР (КР26, КР33, КР37 - К^{1/4})	Листов	3
Н. контр.	Белая	Б.И.		Лист	1
П. контр.	Белая	Ф.И.		Листов	
Рук. др.	Василько	В.И.		Р	
Вед. инж.	Алимова	А.И.		И, ИСТНИИ ИНСТИТУТА	
Ст. техн.	Табринова	Т.И.			
Вед. инж.	Алимова	А.И.			

Код	Зона	Поз.	Обозначение	Наименование	Кол.	Примеч.
				<u>У-01-01/80.2-060-03</u>		КР 38
				<u>Детали</u>		
				Стержень арматурный		
64		1	У-01-01/80.2-061-05	Ф20 АIII ГОСТ 5781-81 R=5650	1	13,93 кг
64		2	-062-01	Ф6 АI ГОСТ 5781-81 R=5650	1	1,25 кг
64		3	-061-04	Ф6 АIII ГОСТ 5781-81 R=280	20	0,06 кг
				<u>У-01-01/80.2-060-04</u>		КР 39
				<u>Детали</u>		
				Стержень арматурный		
64		1	У-01-01/80.2-061-06	Ф22 АIII ГОСТ 5781-81 R=5650	1	16,86 кг
64		2	-062-01	Ф6 АI ГОСТ 5781-81 R=5650	1	1,25 кг
64		3	-061-04	Ф6 АIII ГОСТ 5781-81 R=280	20	0,06 кг
				<u>У-01-01/80.2-060-05</u>		КР 40
				<u>Детали</u>		
				Стержень арматурный		
64		1	У-01-01/80.2-061-07	Ф12 АIII ГОСТ 5781-81 R=5450	1	4,84 кг
64		2	-062-02	Ф6 АI ГОСТ 5781-81 R=5450	1	1,21 кг
64		3	-061-04	Ф6 АIII ГОСТ 5781-81 R=280	19	0,06 кг
				<u>У-01-01/80.2-060-06</u>		КР 41
				<u>Детали</u>		
				Стержень арматурный		
64		1	У-01-01/80.2-061-08	Ф16 АIII ГОСТ 5781-81 R=5450	1	6,58 кг
64		2	-062-02	Ф6 АI ГОСТ 5781-81 R=5450	1	1,21 кг
64		3	-061-04	Ф6 АIII ГОСТ 5781-81 R=280	19	0,06 кг
				<u>У-01-01/80.2-060</u>		КР 2

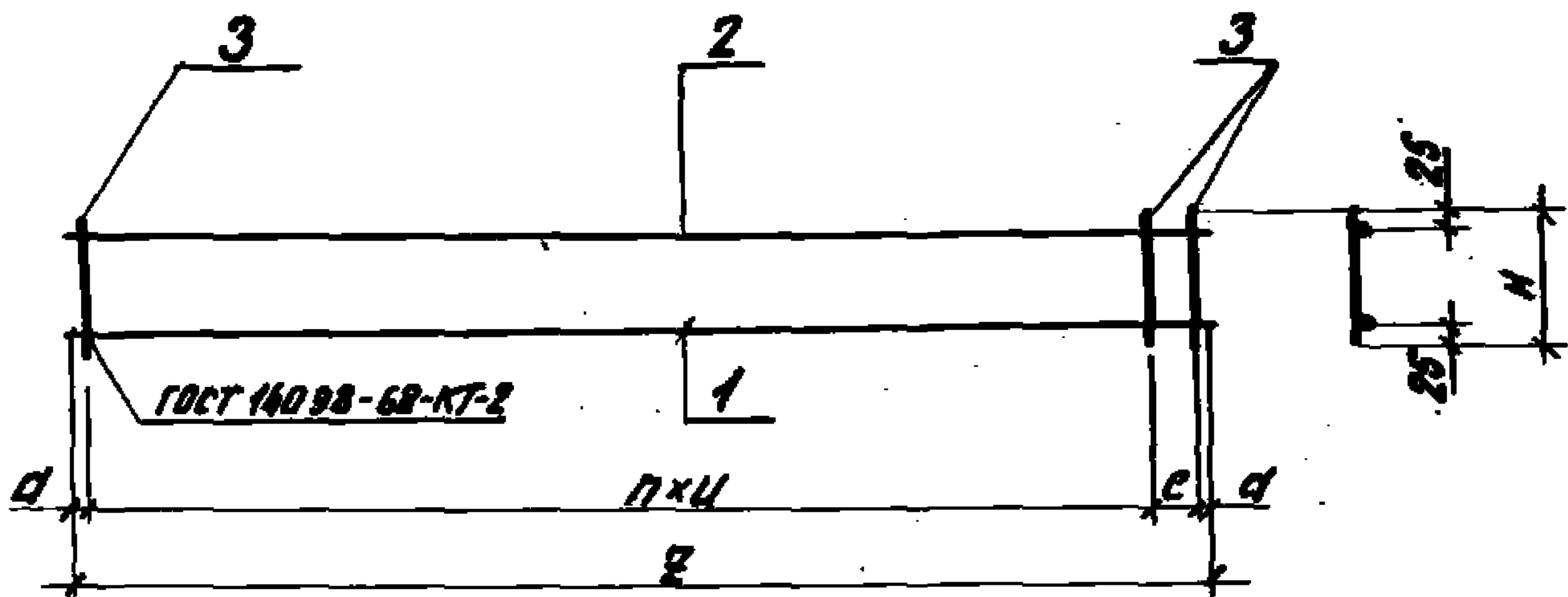
КОДЫ ЦИФРЫ ВНЕШНЕГО ПОСРЕДСТВА ИДЕНТИФИКАЦИИ

Формат	Зона	№№	Обозначение	Наименование	Кол.	Примеч.
				<u>У-01-01/80.2-060-07</u>		КР42
				<u>Детали</u>		
				Стержень арматурный		
Б4		1	У-01-01/80.2-061-09	φ16 АIII ГОСТ 5781-81 E=5450	1	8,6 кг
Б4		2	-062-02	φ6 АI ГОСТ 5781-81 E=5450	1	1,21 кг
Б4		3	-061-04	φ6 АIII ГОСТ 5781-81 E=280	19	0,06 кг
				<u>У-01-01/80.2-060-08</u>		КР43
				<u>Детали</u>		
				Стержень арматурный		
Б4		1	У-01-01/80.2-061-10	φ20 АIII ГОСТ 5781-81 E=5450	1	13,44 кг
Б4		2	-062-02	φ6 АI ГОСТ 5781-81 E=5450	1	1,21 кг
Б4		3	-061-04	φ6 АIII ГОСТ 5781-81 E=280	19	0,06 кг
				<u>У-01-01/80.2-060-09</u>		КР44
				<u>Детали</u>		
				Стержень арматурный		
Б4		1	У-01-01/80.2-061-11	φ22 АIII ГОСТ 5781-81 E=5450	1	16,26 кг
Б4		2	-062-02	φ6 АI ГОСТ 5781-81 E=5450	1	1,21 кг
Б4		3	-061-04	φ6 АIII ГОСТ 5781-81 E=280	19	0,06 кг

У... ..

У-01-01/80.2-060

Лист
3



Обозначение	Марка	n	Размеры, мм					Масса кг
			a	c	u	e	H	
У-01-01/80.2-060	КР 26	27	35	200	200	5670	570	28,7
-01	КР 33							25,7
-02	КР 37	18	25	200	300	5650	280	11,4
-03	КР 38							16,4
-04	КР 39							19,3
-05	КР 40	17	25	300	300	5450	280	7,2
-06	КР 41							9,0
-07	КР 42	17	25	300	300	5450	280	11,0
-08	КР 43							15,8
-09	КР 44							18,6

У-01-01/80.2-060 СБ

Нач. отд.	Зиновьев	Веня	Каркас плоский КР (КР 26, КР 33, КР 37 ÷ КР 44) Сборочный чертеж	Страницы	Масштаб	Масштаб
Н. контр.	Беляев	Веня		Р	см.	
Гл. контр.	Беляев	Веня		Табл.		
Рук. гр.	Вокрочко	Веня		Лист	Листов	1
Вед. инж.	Лыткова	А.И.И.		Проектный институт №1		
Ст. техн.	Габрилова	Тад				
Вед. инж.	Лыткова	А.И.И.				

ШНБ. И. Лоб. Проверить и дать Взам. инв. №

Формат	Зона	Поз.	Обозначение	Наименование	Кол.	Примеч.
				<u>Документация</u>		
А4			У-01-01/80.2-070 СБ	Сборочный чертеж		
А4			- 000ТО	Техническое описание		
				<u>У-01-01/80.2-070</u>		С1
				<u>Детали</u>		
				Стержень арматурный		
Б4	1		У-01-01/80.2 - 071	φ16 АIII ГОСТ 5781-81 E=5650	20	8,92 кг
Б4	2		- 072	φ8 АI ГОСТ 5781-81 E=2950	20	1,17 кг
				<u>У-01-01/80.2-070-01</u>		С2
				<u>Детали</u>		
				Стержень арматурный		
Б4	1		У-01-01/80.2 - 071-01	φ18 АIII ГОСТ 5781-81 E=5650	20	11,29 кг
Б4	2		- 072	φ8 АI ГОСТ 5781-81 E=2950	20	1,17 кг
				<u>У-01-01/80.2-070-02</u>		С3
				<u>Детали</u>		
				Стержень арматурный		
Б4	1		У-01-01/80.2 - 071-02	φ20 АIII ГОСТ 5781-81 E=5650	20	13,93 кг
Б4	2		- 072-01	φ10 АI ГОСТ 5781-81 E=2950	20	1,82 кг

Нач. отд.	Зиновьев	М.П.	У-01-01/80.2-070 Сетка арматурная с (С1 ÷ С10, С13, С14)	Стр. 1 Лист 1 Листов 3
Н.контр.	Беляев	Б.И.		
Гл.контр.	Беляев	Б.И.		
Рук. гр.	Вокрочко	В.И.		
Вед. инж.	Лыткова	Л.И.		
Ст. техник	Габрилова	Г.И.		
Вед. инж.	Лыткова	Л.И.	Проектный институт	

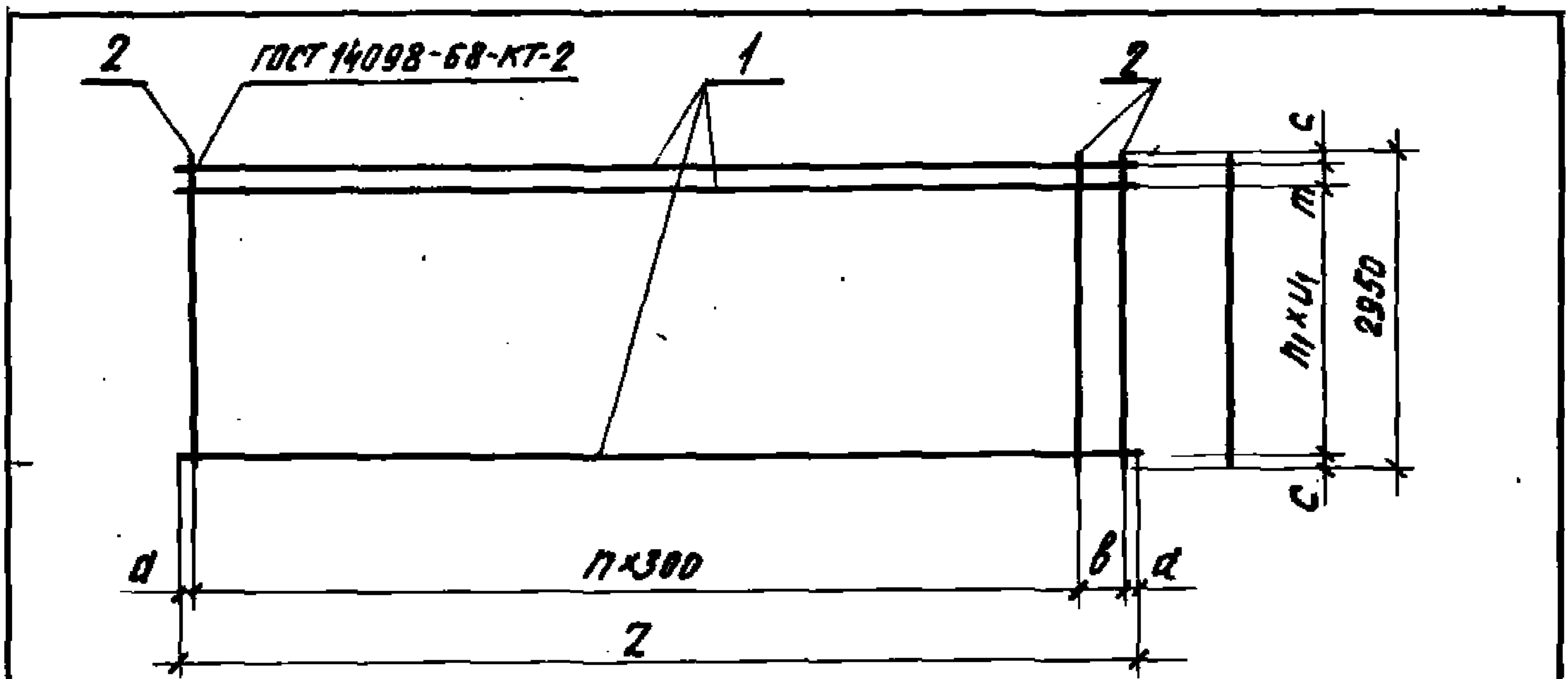
Формат	Зона	№	Обозначение	Наименование	Ком	Примеч.
				<u>У-01-01/80.2-070-03</u>		с4
				<u>Детали</u>		
				Стержень арматурный		
Б4		1	У-01-01/80.2 — 071-03	φ22 АIII ГОСТ 5781-81 E=5650	20	16,86 кг
Б4		2	-072-01	φ10 АI ГОСТ 5781-81 E=2950	20	1,82 кг
				<u>У-01-01/80.2-070-04</u>		с5
				<u>Детали</u>		
				Стержень арматурный		
Б4		1	У-01-01/80.2 — 071-04	φ12 АIII ГОСТ 5781-81 E=5450	20	4,84 кг
Б4		2	-072-02	φ6 АI ГОСТ 5781-81 E=2950	19	0,65 кг
				<u>У-01-01/80.2-070-05</u>		с6
				<u>Детали</u>		
				Стержень арматурный		
Б4		1	У-01-01/80.2 — 071-05	φ14 АIII ГОСТ 5781-81 E=5450	20	6,58 кг
Б4		2	-072	φ8 АI ГОСТ 5781-81 E=2950	19	1,17 кг
				<u>У-01-01/80.2-070-06</u>		с7
				<u>Детали</u>		
				Стержень арматурный		
Б4		1	У-01-01/80.2 — 071-06	φ16 АIII ГОСТ 5781-81 E=5450	20	8,6 кг
Б4		2	-072	φ8 АI ГОСТ 5781-81 E=2950	19	1,17 кг

И.И. Н. подл. Проверка и дата: 03.01.2011 г.

У-01-01/80.2-070

Лист
2

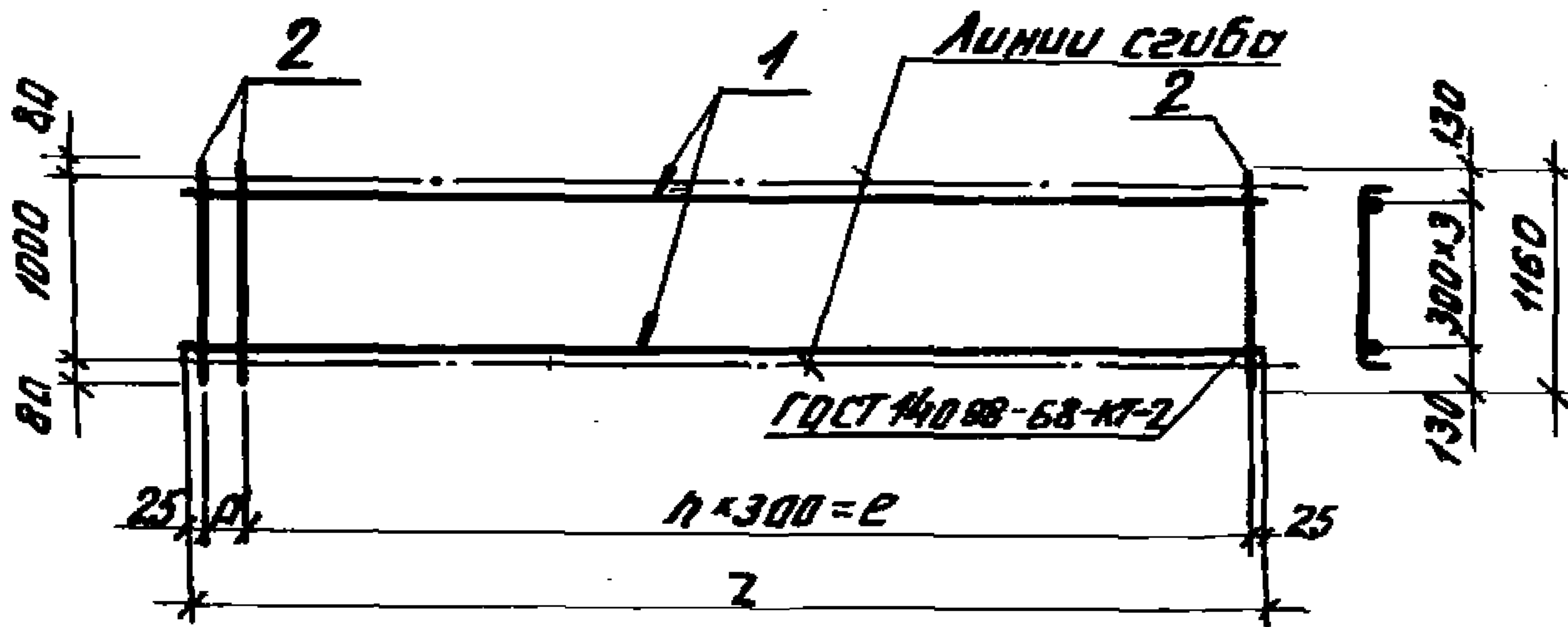
Формат	Зона	№з.	Обозначение	Наименование	Кол.	Примеч.
				<u>У-01-01/80.2-070-07</u>		с8
				<u>Детали</u>		
				Стержень арматурный		
Б4		1	У-01-01/80.2 — 071-07	φ18 АIII ГОСТ 5781-81 E=5450	20	10,89кг
Б4		2	— 072	φ8 АI ГОСТ 5781-81 E=2950	19	1,17кг
				<u>У-01-01/80.2-070-08</u>		с9
				<u>Детали</u>		
				Стержень арматурный		
Б4		1	У-01-01/80.2 — 071-08	φ20 АIII ГОСТ 5781-81 E=5450	20	13,44кг
Б4		2	— 072-01	φ10 АI ГОСТ 5781-81 E=2950	19	1,82кг
				<u>У-01-01/80.2-070-09</u>		с10
				<u>Детали</u>		
				Стержень арматурный		
Б4		1	У-01-01/80.2 — 071-09	φ22 АIII ГОСТ 5781-81 E=5450	20	16,26кг
Б4		2	— 072-01	φ8 АI ГОСТ 5781-81 E=2950	19	1,82кг
				<u>У-01-01/80.2-070-10</u>		с13
				<u>Детали</u>		
				Стержень арматурный		
Б4		1	У-01-01/80.2 — 071-10	φ14 АIII ГОСТ 5781-81 E=2440	16	2,95кг
Б4		2	— 072-02	φ6 АI ГОСТ 5781-81 E=2950	9	0,66кг
				<u>У-01-01/80.2-070-11</u>		с14
				<u>Детали</u>		
				Стержень арматурный		
Б4		1	У-01-01/80.2 — 071-11	φ12 АIII ГОСТ 5781-81 E=2440	16	2,17кг
Б4		2	— 072-02	φ6 АI ГОСТ 5781-81 E=2950	9	0,66кг
				<u>У-01-01/80.2-070</u>		Лист
						3



Обозначение	Марка	n	n ₁	Размеры, мм						Масса кг
				a	b	z	c	m	u ₁	
У-01-01/80.2-070	С1	18			200	5650				201.8
-01	С2									249.0
-02	С3									315.4
-03	С4									373.6
-04	С5	17	18	25			50	150	150	109.2
-05	С6									153.8
-06	С7									194.2
-07	С8									240.0
-08	С9	7	14	20						303.4
-09	С10									359.8
-10	С13									61.9
-11	С14									46.8

Шифр листа
 Изменения и дата
 Вид и дата
 Шифр листа

			У-01-01/80.2-070 СБ			Страница	Масса	Масштаб
Нач. отд.	Зиньков	А.И.	Сетка арматурная с (С1+С10, С13, С14) Сборочный чертеж			Р	см.	
Н.контр.	Беляев	Б.И.				табл.		
Гл. констр.	Беляев	Б.И.				Лист	Листов	
Рук. гр.	Вокрочко	В.И.				Проектный институт		
Вед. инж.	Лыжкова	Л.И.						
Ст. техник	Габрилова	Г.И.						
Вед. инж.	Лыжкова	Л.И.						



Обозначение	Марка	h	Размеры, мм			Масса, кг
			d	e	z	
У-01-01/80.2 080	СН	18	200	5400	5650	4.2
-01	С12	17	300	5100	5450	4.1

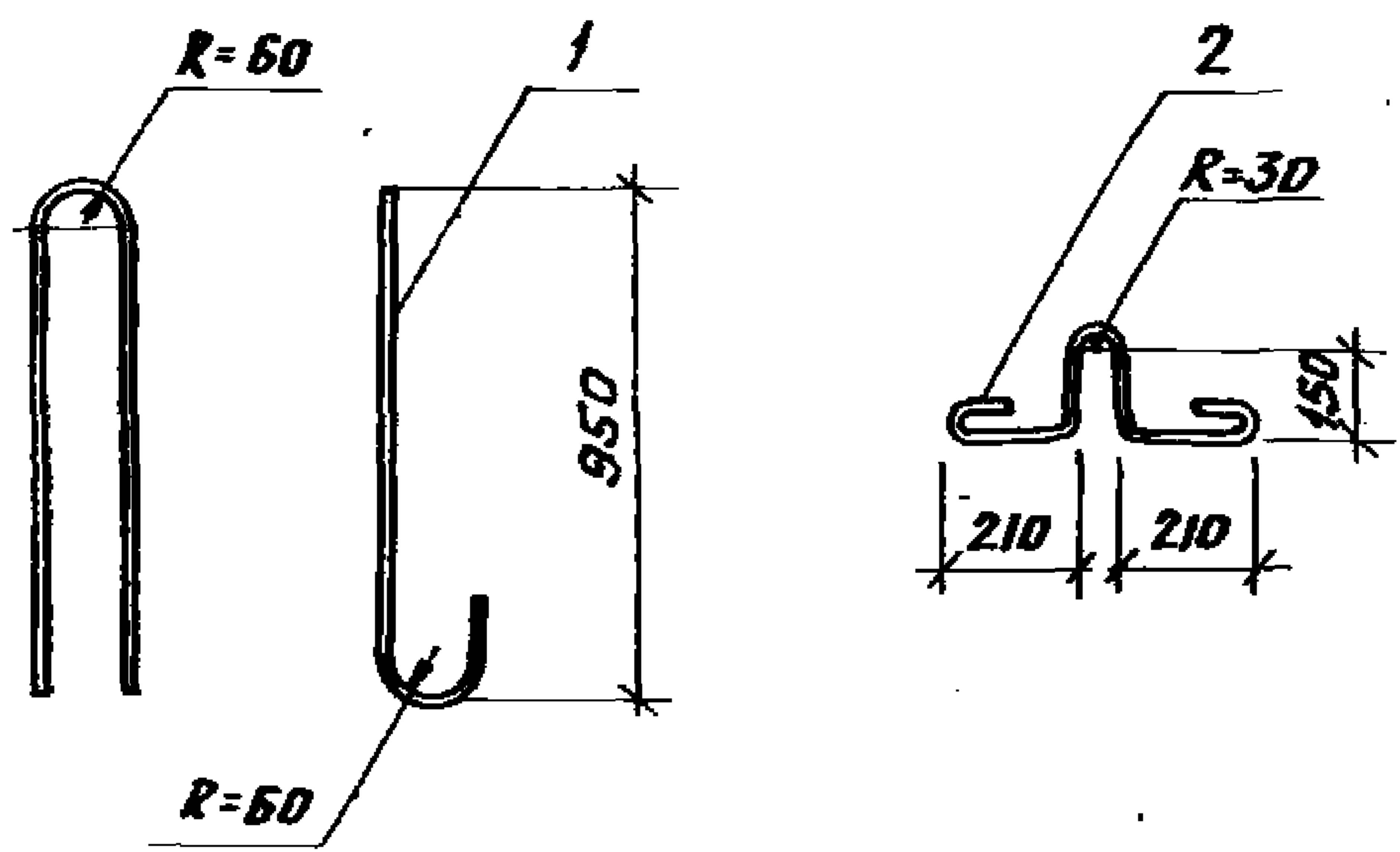
Формат	Зона	№з.	Обозначение	Наименование	Кол.	Примеч.
				<u>У-01-01/80.2 080</u>		СН
				<u>Детали</u>		
				Стержень арматурный		
Б4		1	У-01-01/80.2 081	ф4ВрI ГОСТ 6727-80 e=5650	4	0,56кг
Б4		2	-01	ф4ВрI ГОСТ 6727-80 e=1160	20	0,1 кг
				<u>У-01-01/80.2 080-01</u>		С12
				<u>Детали</u>		
				Стержень арматурный		
Б4		1	У-01-01/80.2 081-02	ф4ВрI ГОСТ 6727-80 e=5450	4	0,54кг
Б4		2	-01	ф4ВрI ГОСТ 6727-80 e=1160	19	0,1 кг

У-01-01/80.2 080

Сетка арматурная
С (СН, С12)

Нач. отд.	Зинovieв	Вну
Н. контр.	Беляев	Беляев
Гл. контр.	Беляев	Беляев
Рук. гр.	Вокров	Вокров
Вед. инж.	Лыткова	Лыткова
Ст. техн.	Габрилова	Габрилова
Вед. инж.	Лыткова	Лыткова

Страниц	Масса	Может
Р	см. табл.	
Лист	Листов 1	
Институт		



Обозначение	Марка	Масса, кг
У-01-01/80.2-090	М1	8.5
-01	М2	0.58

Формат	Зона	Поз.	Обозначение	Наименование	Кол.	Примеч.
				<u>У-01-01/80.2-090</u>		М1
				<u>Детали</u>		
Б4		1	У-01-01/80.2-091	Стержень арматурный		
				φ25 АТ ГОСТ 5781-81 Р-2235	1	
				<u>У-01-01/80.2-090-01</u>		М2
				<u>Детали</u>		
Б4		2	У-01-01/80.2-091-01	Стержень арматурный		
				φ10 АТ ГОСТ 5781-81 Р-940	1	

У-01-01/80.2-090

**Петля монтажная М
(М1, М2)**

Студия	Масса	Масштаб
Р	см. табл.	
Лист	Листов 1	
ПРОЕКТНЫЙ ИНСТИТУТ №1		

Ш.Б. и подл. Подпись и дата. Взам. инв. №

Нач. отд.	Зинюбьев	Л.С.
И.контр.	Беляев	В.С.
Гл.контр.	Беляев	В.С.
Рук. гр.	Вяровичко	В.С.
Ст. инж.	Котелуно	А.С.
Техник	Габришова	Т.В.
Ст. инж.	Костельев	А.С.